

مقایسه قدرت پیش‌بینی روش شبکه عصبی مصنوعی با سایر روش‌های

پیش‌بینی: مورد قیمت چغندر قند

حمید محمدی^۱، فرشید کفیل‌زاده^۱، محمد نقشینه‌فرد^۱ و سیامک پیش‌بین^۱

چکیده

این مطالعه با هدف پیش‌بینی قیمت اسمی و واقعی چغندر قند و مقایسه روش شبکه عصبی مصنوعی با سایر روش‌ها صورت گرفت. پس از بررسی ایستایی سری‌ها، تصادفی بودن متغیرها با استفاده از دو آزمون ناپارامتریک والد-ولفویتز و پارامتریک دورین-واتسون بررسی شد. براساس نتایج این آزمون‌ها سری قیمت اسمی چغندر قند به‌عنوان سری غیر تصادفی و قابل پیش‌بینی و سری قیمت واقعی به‌عنوان سری تصادفی ارزیابی شد. دوره مطالعه نیز شامل سال‌های ۱۳۸۴-۱۳۵۰ بود. الگوهای مورد استفاده برای پیش‌بینی نیز شامل الگوهای خودرگرسیو (AR)، میانگین متحرک (MA)، ARIMA، تعدیل‌نمایی یگانه، تعدیل‌نمایی دو گانه، هارمونیک، ARCH و شبکه عصبی مصنوعی بود. بر اساس معیار حداقل خطای پیش‌بینی، از میان الگوهای مورد استفاده الگوی هارمونیک در مقایسه با سایر الگوها خطای کمتری داشت. مقادیر پیش‌بینی شده برای سال‌های ۱۳۸۳ و ۱۳۸۴ به ترتیب در دامنه ۳۹۶۰۰۰-۳۴۴۰۰۰ و ۴۴۸۵۰۴-۳۹۸۰۰۰ قرار گرفت. هم‌چنین مقادیر به وقوع پیوسته برای سال‌های یاد شده به ترتیب ۳۸۷۲۰۰ و ۴۴۷۰۰۰ می‌باشد.

واژه‌های کلیدی: پیش‌بینی، قیمت، چغندر قند، ARIMA، هارمونیک، تعدیل‌نمایی، ARCH، شبکه عصبی

مصنوعی

مقدمه و بررسی منابع

فرآیند پیش‌بینی معمولاً شامل گرفتن اطلاعات تاریخی و تعمیم آن‌ها به آینده به کمک انواعی از مدل‌های ریاضی می‌باشد. از آن‌جا که پیش‌گویی وقایع آینده در فرآیند تصمیم‌گیری نقش عمده‌ای ایفا می‌کند، لذا پیش‌بینی برای بسیاری از سازمان‌ها و نهادها حایز اهمیت می‌باشد. برخی از اقتصاددانان در تبیین وضع موجود بر مدل‌های مبتنی بر نظریه‌های اقتصادی تأکید دارند. هر چند این مدل‌ها توانستند به عنوان ابزار مناسبی برای سیاست‌گذاری اقتصادی مورد استفاده قرار گیرند اما در زمینه پیش‌بینی چندان موفق نبودند. از این رو بود که ریاضی‌دانان اقتصاد کاربردی بر آن شدند تا بدون توجه به نظریه‌های اقتصادی پیش‌بینی متغیرهای اقتصادی را به عهده خودشان واگذار کنند و برای پیش‌بینی از روش‌هایی به نام سری زمانی بهره جویند، زیرا متغیرهای اقتصادی تمام اطلاعات مربوط به خود را در بردارند و می‌توان قوی‌ترین منبع برای توضیح هر متغیر را خود متغیر دانست (۶).

کشاورزان توانایی کنترل شرایط آب و هوایی، سازمان بازار و محیط نهادی که در آن تولید می‌کنند را ندارند، لذا با ریسک تولید و قیمت مواجه‌اند (۱۲). تصادفی بودن عرضه محصولات کشاورزی همراه با کثرت ناپذیری تقاضا برای اکثر محصولات کشاورزی باعث ایجاد نوسانات بالا در قیمت محصولات می‌شود. نوسانات اقتصادی نیز به نوبه خود موجب به‌روز مسایل فراوان در زمینه کارایی استفاده از منابع و رفاه بهره‌برداران می‌شود. به‌منظور کاهش ریسک کشاورزی استفاده از طرح‌های حمایت از قیمت همواره مورد توجه بوده است، اما تمامی ابزارهای مقابله با ریسک کشاورزی دچار نواقصی هستند (۲).

ارایه پیش‌بینی قیمت محصولات کشاورزی می‌تواند بهره‌برداران را در جهت مقابله با ریسک بازار یا قیمت مساعدت دهد. این مهم به‌ویژه در مورد برخی از محصولات استراتژیک همانند چغندر قند از جایگاه بالایی برخوردار است. زیرا در حال حاضر شکر خام از اقلام وارداتی کشور است و سازماندهی تولید چغندر قند به‌منظور تأمین نیاز داخل می‌تواند از منظر صرفه‌جویی ارزی هم از اهمیت بالایی برخوردار باشد. یقیناً این سازماندهی بدون داشتن اطلاع از وضعیت قیمت آینده جامع نخواهد بود. از این رو می‌توان ارایه پیش‌بینی را ابزاری مفید برای برنامه‌ریزی‌های کوتاه و بلندمدت تلقی نمود. در همین راستا هدف مطالعه حاضر ارایه پیش‌بینی قیمت سالانه چغندر قند به‌منظور تأمین ابزار مورد نیاز برای برنامه‌ریزی و همچنین مقایسه روش شبکه عصبی مصنوعی با سایر روش‌ها می‌باشد.

اغلب مطالعات مرور شده در زمینه پیش‌بینی سری‌های اقتصادی به مقایسه روش‌های مختلف پرداخته‌اند. در این قسمت برخی از مطالعات انجام شده در حوزه پیش‌بینی قیمت‌های کشاورزی مرور شده است.

برند و بسلر^۱ (۱۹۸۱)، با هدف مقایسه قدرت پیش‌بینی روش‌های انفرادی و ترکیبی، قیمت سرمرزعه خوک پروری در کشور آمریکا را بر اساس داده‌های فصلی دوره ۱۹۶۱ تا ۱۹۷۵ و با استفاده از روش‌های اقتصاد سنجی، فرآیند خود رگرسیو جمعی میانگین متحرک (ARIMA) و نظرات متخصصان و همچنین ترکیبی از این چند روش، پیش‌بینی نمودند (۹). نتایج این مطالعه نشان داد که روش ARIMA

1. Brandt and Bessler

زمستان ۱۳۸۱ و همچنین داده‌های سالانه تولید این محصول برای دوره ۱۳۶۹ تا ۱۳۸۲، روش‌های پیش‌بینی رگرسیونی و غیر رگرسیونی مقایسه شدند. نتایج مطالعه نشان داد که مدل تعدیل‌نمایی دارای کمترین خطا در مقایسه با سایر روش‌ها می‌باشد (۱). طرازکار (۱۳۸۴) با استفاده از روش‌های میانگین ساده، میانگین متحرک، تعدیل‌نمایی یگانه و دوگانه، ARIMA، هارمونیک و ARCH^۱ و شبکه عصبی به پیش‌بینی قیمت محصولات کشاورزی شامل گوجه فرنگی، پیاز، سیب‌زمینی و برنج در استان فارس پرداخت. یافته‌های این مطالعه نشان داد که برای افق زمانی یک و سه ماه روش شبکه عصبی مصنوعی و برای افق زمانی شش ماه روش تعدیل‌نمایی نسبت به سایر روش‌ها پیش‌بینی بهتری ارائه می‌کند (۳).

مواد و روش‌ها

روش‌های پیش‌بینی بر اساس میزان وابستگی به روش‌های ریاضی و آماری به دو گروه اصلی روش‌های کیفی و کمی دسته‌بندی می‌شوند. در روش‌های کمی که عملیات آن کاملاً ریاضی است، داده‌های مربوط به گذشته با هدف پیش‌بینی ارزش آتی متغیر مورد نظر مورد تجزیه و تحلیل قرار می‌گیرند. در حالت کلی می‌توان روش‌های کمی پیش‌بینی را به دو دسته رگرسیونی و غیر رگرسیونی تقسیم‌بندی نمود. روش‌های غیر رگرسیونی شامل روش میانگین ساده^۲، روش‌های میانگین متحرک^۳ و انواع روش‌های تعدیل‌نمایی^۴ می‌باشد. روش‌های رگرسیونی نیز به دو گروه علی و غیر علی

در مقایسه با سایر روش‌های انفرادی دارای کمترین مقدار خطا می‌باشد.

کهزادی و همکاران (۱۹۹۵)، علاوه بر پیش‌بینی قیمت سلف ذرت، مدل شبکه عصبی را با یک فرآیند خود رگرسیو جمعی میانگین متحرک (ARIMA) مقایسه نمودند. نتایج نشان داد که خطای پیش‌بینی مدل شبکه عصبی بین ۱۸ تا ۴۰ درصد کمتر از فرآیند ARIMA است (۱۶).

گیلان‌پور و کهزادی (۱۳۷۶)، قیمت فوب برنج تایلندی را با استفاده از فرآیند ARIMA، بر اساس داده‌های ماهانه دوره ژانویه ۱۹۷۵ تا دسامبر ۱۹۸۹ پیش‌بینی نمودند. نتایج به دست آمده نشان داد که قیمت برنج در بازار بین‌المللی ایستا نمی‌باشد و وقوع هر تکانه در بازار، آثار بلند مدتی به دنبال خواهد داشت.

مجاوریان و امجدی (۱۳۷۸)، قیمت مرکبات را با استفاده از سه روش ARIMA بدون ملاحظات فصلی، فرآیند ARIMA با در نظر گرفتن اثرات فصلی و تابع مثلثاتی سینوسی پیش‌بینی نمودند. یافته‌ها نشان داد که توابع مثلثاتی نسبت به روش‌های سری زمانی کارایی بیشتری در پیش‌بینی خارج از نمونه دارند (۵).

عبداللهی عزت‌آبادی (۱۳۸۵) با استفاده از مدل‌های میانگین ساده، میانگین متحرک، تعدیل‌نمایی یگانه و دوگانه، ARIMA، هارمونیک و ARCH قیمت اسمی و واقعی پسته را پیش‌بینی نمود. در این مطالعه الگوی ARCH در مقایسه با سایر الگوها بر اساس معیار RMSE کم‌خطاترین پیش‌بینی را ارائه نمود (۲). عباسیان و کرباسی (۱۳۸۲) میزان تولید و قیمت عمده فروشی تخم مرغ را پیش‌بینی نمودند. در این مطالعه با استفاده از قیمت‌های فصلی بهار ۱۳۷۳ تا

1. Auto-Regressive Conditionally Heteroscedastic
2. Simple Average
3. Moving Average
4. Exponential Smoothing

در رابطه فوق μ مقدار ثابت و U جمله اخلاخل است. در الگوی فوق اصطلاحاً Y از فرآیند $MA(q)$ پیروی می‌کند.

الگوی خودرگرسیون میانگین متحرک^۱ (ARIMA) به‌طور کلی فرآیندی را $ARMA(p, q)$ گویند که شامل p مرتبه جمله خود رگرسیون و q مرتبه میانگین متحرک باشد (بعبارت دیگر شامل p مرتبه جمله با وقفه از متغیر وابسته و q مرتبه جمله با وقفه از جملات اخلاخل باشد). هم‌چنین اگر یک سری زمانی پس از d مرتبه تفاضل‌گیری ساکن شود و سپس آن را توسط فرآیند $ARMA(p, q)$ مدل‌سازی کنیم، در این صورت سری زمانی اصلی، سری زمانی خود رگرسیونی میانگین متحرک انباشته $ARIMA(p, d, q)$ می‌باشد (۸).

به‌طور کلی یک مدل عمومی $ARMA(p, q)$ عبارتست از:

$$y_t = \mu + \phi_1 y_{t-1} + \phi_2 y_{t-2} + \dots + \phi_p y_{t-p} + \theta_1 \epsilon_t - \theta_2 \epsilon_{t-1} - \theta_3 \epsilon_{t-2} - \dots - \theta_q \epsilon_{t-q} \quad (3)$$

الگوی تعدیل‌نمایی

در روش تعدیل‌نمایی مقدار پیش‌بینی هر متغیر به‌صورت متوسط وزنی مقدار پیش‌بینی آن در یک دوره گذشته و مقدار خطای پیش‌بینی است. به‌عنوان مثال اگر f مقدار پیش‌بینی متغیر مورد نظر و t زمان باشد رابطه زیر را خواهیم داشت (۲۱):

$$f_{t+1} = f_t + \alpha \epsilon_t \quad (4)$$

در رابطه فوق α پارامتر تعدیل است و بین صفر و ۱ قرار دارد. مقدار آن از طریق آزمون و خطا به‌گونه‌ای تعیین می‌گردد که حداقل خطای پیش‌بینی را داشته

تقسیم‌بندی می‌شوند. از جمله روش‌های رگرسیون علی می‌توان به مدل خود رگرسیو با واریانس ناهمسانی شرطی (ARCH) و مدل خود رگرسیو با واریانس ناهمسانی شرطی تعمیم یافته (GARCH)^۱ اشاره نمود. روش‌های رگرسیونی غیر علی نیز شامل روش هارمونیک^۲ و فرآیند $ARIMA$ و $ARMA$ ^۳ می‌باشند. $ARIMA$ خود متشکل از دو فرآیند خودرگرسیونی (AR) و میانگین متحرک (MA) است که در این مطالعه این فرآیندها نیز به‌طور مجزا مورد استفاده قرار گرفته است. حال هر یک از روش‌های مورد استفاده برای پیش‌بینی سری‌های منتخب ارایه شده است.

الگوی خودرگرسیونی (AR)

اگر متغیر وابسته یا متغیر مورد نظر برای پیش‌بینی Y_t باشد آن‌گاه فرآیند خودرگرسیون در حالت کلی به‌صورت زیر است (۸):

$$(Y_t - \delta) = \alpha_1 (Y_{t-1} - \delta) + \alpha_2 (Y_{t-2} - \delta) + \dots + \alpha_p (Y_{t-p} - \delta) + U_t \quad (1)$$

که در آن Y_t یک فرآیند خودرگرسیون مرتبه دوم $AR(p)$ است. یا به‌عبارت دیگر متغیر Y_t از فرآیند خودرگرسیون مرتبه p پیروی می‌کند. در رابطه فوق δ میانگین Y و U_t جمله اخلاخل خالص است.

الگوی میانگین متحرک (MA)

فرآیند میانگین متحرک در پیش‌بینی الگوهای سری زمانی به‌طور گسترده استفاده می‌گردد. این الگو به‌صورت زیر است (۲۱):

$$Y_t = \mu + \beta_0 U_t + \beta_1 U_{t-1} + \beta_2 U_{t-2} + \dots + \beta_q U_{t-q} \quad (2)$$

1. Generalized Auto-Regressive Conditionally Heteroscedastic
2. Harmonic Analysis
3. Autoregressive Moving Average (ARMA)

مقدار p در این تابع به عنوان طول سیکل بلند مدت انتخاب می شود.

الگوی ARCH^۱

در این روش فرض بر آن است که جمله تصادفی دارای میانگین صفر و به طور سریالی غیرهمبسته است ولی واریانس آن با شرط داشتن اطلاعات گذشته خود، متغیر فرض می گردد (۱۳). در این حالت انتظار بر این است که واریانس در طول روند تصادفی سری، ثابت نبوده و تابعی از رفتار جملات خطا باشد. در واقع مدل ARCH می تواند روند واریانس شرطی را با توجه به اطلاعات گذشته خود توضیح دهد. به طور خلاصه ساختار مدل ARCH را می توان به صورت زیر نوشت:

$$P_t = \beta_0 + \sum_{i=1}^s \beta_i P_{t-i} + \gamma X_t + \varepsilon_t \quad (7)$$

$$\varepsilon_t^2 = \alpha_0 + \sum_{j=1}^q \alpha_j \varepsilon_{t-j}^2 + \lambda z_t + v_t \quad (8)$$

در سیستم معادلات فوق دو رابطه وجود دارد. رابطه (۷) میانگین شرطی متغیر وابسته را در طول زمان ارائه می نماید. در حالی که رابطه (۸) مربوط به واریانس شرطی است. Z_t و X_t متغیرهای برون زایی هستند که به ترتیب در معادله های میانگین و واریانس قرار دارند (انگل، ۱۹۸۲). البته استفاده از مدل ARCH منوط به این است که مدل تخمین زده شده دارای اثر ARCH باشد، برای این منظور آزمون زیر بر روی معادله واریانس [رابطه (۸)] صورت می گیرد:

$$H_0: \alpha_1 = \alpha_2 = \dots = \alpha_q = 0$$

$$H_1: \alpha_1 \neq 0, \alpha_2 \neq 0, \dots, \alpha_q \neq 0 \quad (9)$$

در آزمون فوق اگر فرض H_0 پذیرفته شود، مدل تخمین زده شده دارای اثر ARCH نمی باشد و در

باشد. اگر رابطه فوق بدون روند زمانی در نظر گرفته شود تعدیل نمایی یگانه و در صورت لحاظ کردن زمان به تعدیل نمایی دوگانه تبدیل می گردد (۲).

الگوی هارمونیک

فرض اساسی تحلیل هارمونیک سری زمانی این است که یک سری زمانی را می توان به صورت ترکیبی از سیکل های دارای میدان نوسان به صورت تابع زیر نوشت (۲۱):

$$Y_t = \alpha_0 + \alpha_1 \sin\left(\frac{2\pi t}{p}\right) + \beta_1 \cos\left(\frac{2\pi t}{p}\right) \quad (5)$$

در رابطه فوق Y_t داده های سری زمانی مورد مطالعه، p مدت زمان سیکل فرض شده، α_1 و β_1 ضرایب هارمونیک یا میدان نوسان و t روند زمانی است. چنانچه فرض شود داده های سری زمانی دارای متغیر روند هم باشند می توان رابطه (۵) را به صورت زیر نوشت:

$$Y_t = \alpha_0 + \alpha_1 \sin\left(\frac{2\pi t}{p}\right) + \beta_1 \cos\left(\frac{2\pi t}{p}\right) + \gamma t + U_t \quad (6)$$

در رابطه فوق نیز t نشان دهنده زمان و U_t جزء اختلال معادله است.

در روش هارمونیک بسته به این که داده ها روزانه، هفتگی، ماهانه، فصلی و سالانه باشد، می توان طول سیکل کوتاه مدت و بلندمدت را به دست آورد. اگر داده ها سالانه باشند فقط سیکل بلندمدت را می توان به دست آورد. برای محاسبه طول سیکل بلند مدت پس از تخمین تابع استفاده شده، معنی داری متغیرهای $\sin\left(\frac{2\pi t}{p}\right)$ و $\cos\left(\frac{2\pi t}{p}\right)$ مورد بررسی قرار گرفته و اگر حداقل یکی از متغیرهای فوق معنی دار شده باشد، مقدار Y_t را محاسبه نموده و تفاوت بین حداقل و حداقل Y_t را به دست می آوریم و تابعی که دارای بالاترین تفاوت باشد به عنوان تابع هارمونیک و

میان‌ه آن سری می‌باشد. اگر y_1, \dots, y_n یک سری n تایی بوده و میان‌ه آن y_m باشد، سری علامت‌های جملات اخلاخل ($u_i = y_i - y_m$) مورد توجه خواهد بود. بر این اساس یک دوره مشاهداتی از جملات اخلاخل را در بر می‌گیرد که دارای علامت مشابه هستند. تعداد دوره موجود در یک سری کاملاً تصادفی به صورت $E(D) = 1 + 2 \times p \cdot \phi / n$ محاسبه می‌گردد (۱۱). در این رابطه p تعداد مثبت‌ها، ϕ تعداد منفی‌ها، n تعداد نمونه و $E(D)$ تعداد دوره موجود در یک سری کاملاً تصادفی می‌باشد. واریانس تعداد دوره‌ها در یک سری کاملاً تصادفی به صورت زیر محاسبه می‌شود:

$$\sigma_D^2 = \frac{2p\phi[2p\phi - n]}{n^2(n-1)} \quad (10)$$

در رابطه فوق σ_D^2 واریانس تعداد دوره‌ها در یک سری کاملاً تصادفی است. تابع آزمون به صورت نرمال با میانگین $E(D)$ و واریانس σ_D^2 است. در این آزمون فرض H_0 مبنی بر تصادفی بودن سری می‌باشد.

یکی از روش‌های پارامتریک جهت آزمون تصادفی بودن یک سری زمانی، آزمون دوربین-واتسون است. برای انجام این آزمون ابتدا لگاریتم متغیر مورد بررسی بر روی متغیر زمان رگرس می‌شود. سپس با استفاده از آماره دوربین-واتسون وجود خود همبستگی مثبت درجه اول مورد بررسی قرار می‌گیرد. در صورتی که وجود خود همبستگی ثابت شود، فرض تصادفی بودن سری رد می‌گردد. البته در صورتی می‌توان از این آزمون استفاده نمود که مشاهدات به‌طور تقریبی نرمال توزیع شده باشند. جهت بررسی نرمال بودن در این بررسی از آزمون جارکو-برا استفاده شد.

نتیجه نمی‌توان از مدل ARCH استفاده نمود ولی اگر فرض H_1 مورد قبول واقع گردد مدل دارای اثر ARCH می‌باشد و باید از این مدل جهت تخمین استفاده نمود. معنی داری معادله واریانس نیز با استفاده از ضریب فزاینده لاگرانژ به صورت nR^2 صورت می‌گیرد که در آن n تعداد مشاهدات در نمونه و R^2 از معادله واریانس حاصل می‌شود. این ضریب دارای توزیع χ^2 با درجه آزادی برابر با تعداد وقفه‌ها در معادله واریانس است.

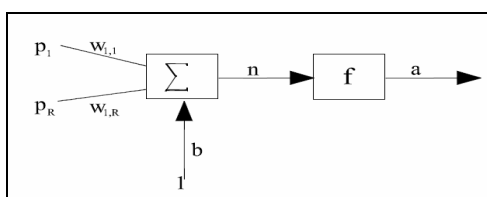
آزمون تصادفی بودن

در حالت کلی مدل‌های پیش‌بینی یا بر اساس روند گذشته بنا شده‌اند یا در آن‌ها متغیر علی وجود دارد. اما در صورتی می‌توان از مدل‌های پیش‌بینی فوق استفاده نمود که معیارهایی هم‌چون روند زمانی، سیکل‌های کوتاه و بلند مدت در سری وجود داشته باشد. لذا قبل از استفاده از روش‌های پیش‌بینی می‌بایست تصادفی یا غیر تصادفی بودن داده‌ها را مورد بررسی قرار داد. چرا که اگر این داده‌ها تصادفی باشند، نمی‌توان از مدل‌های پیش‌بینی بر اساس روند گذشته استفاده نمود. بر این اساس حتی در مورد محصولاتی همانند چغندر قند که دخالت دولت نیز در آن مشهود است، اگر دخالت‌ها دارای روند خاص باشد امکان پیش‌بینی وجود خواهد داشت. استفاده از این آزمون، صرف‌نظر از نحوه شکل‌گیری قیمت، می‌تواند رهنمون مطلوبی در مورد امکان پیش‌بینی ارایه کند. آزمون‌های مختلفی برای بررسی تصادفی بودن یک سری زمانی وجود دارد، که اکثر این آزمون‌ها غیر پارامتریک هستند. یک روش غیر پارامتریک برای آزمون وجود نوسانات سیکلی، روش والد-ولفویتز است. این روش بر اساس علامت‌های حاصل از اختلاف بین اعداد موجود در یک سری با

می‌شود. این حاصل جمع ورودی خالص n^1 ، برای تابع تبدیل یا فعال‌سازی (محرک) f^2 ، است. بدین ترتیب خروجی نرون به صورت معادله (۱۱) تعریف می‌شود:

$$a = f(wp + b) \quad (11)$$

پارامترهای w و b قابل تنظیم می‌باشند و تابع محرک f نیز توسط طراح انتخاب می‌شود. بر اساس انتخاب f و نوع الگوریتم یادگیری، پارامترهای w و b تنظیم می‌گردند. در حقیقت یادگیری به این معنی است که w و b طوری تغییر کنند که رابطه ورودی و خروجی نرون با هدف خاصی مطابقت نماید. عموماً یک نرون، بیش از یک ورودی دارد. در شکل (۲)، مدل یک نرون با R ورودی نشان داده شده است.



شکل ۲- مدل چند ورودی یک نرون

در شکل (۲)، عددهای P_i عناصر بردار ورودی (\bar{P}) ، می‌باشند و با ماتریس وزن w و جمله اریب (b) ، ورودی خالص را به صورت رابطه (۱۲) می‌سازند:

$$n = \sum_{i=1}^R P_i W_{1,i} + b = W \bar{P} + b \quad (12)$$

که در آن:

$$\bar{P} = [P_1, P_2, \dots, P_R]^T \quad W = [W_{1,1}, W_{1,2}, \dots, W_{1,R}]$$

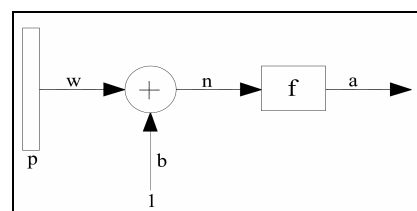
و در نهایت خروجی نرون به صورت رابطه (۱۳) خواهد بود:

$$a = f(W\bar{P} + b) \quad (13)$$

شبکه‌های عصبی مصنوعی ANN^۱

امروزه به موازات مدل‌های متداول قبلی، روش‌های جدیدتری نیز برای پیش‌بینی ابداع شده‌اند. این روش‌ها که به شبکه‌های عصبی مصنوعی موسومند، مدل ساده شده‌ای از سیستم عصبی مرکزی می‌باشند و همانند مغز با پردازش روی داده‌های تجربی، قانون نهفته در ورای داده‌ها را به ساختار شبکه منتقل می‌کنند. در واقع شبکه با انجام محاسبات روی داده‌های عددی یا مثال‌ها، قوانین کلی را فرا می‌گیرند و به همین دلیل به آن‌ها سیستم‌های هوشمند گفته می‌شود.

یک شبکه عصبی از نرون‌های مصنوعی تشکیل شده است. نرون یا گره کوچک‌ترین واحد پردازش اطلاعات است که اساس عملکرد شبکه‌های عصبی را تشکیل می‌دهد (۷). هر یک از نرون‌ها، ورودی‌ها را دریافت نموده و پس از پردازش روی آن‌ها، یک سیگنال خروجی تولید می‌نمایند. لذا هر نرون در شبکه به‌عنوان مرکز پردازش و توزیع اطلاعات عمل می‌کند و ورودی و خروجی مخصوص به خود را دارد (۲۲). شکل (۱) نمایش ساختار یک نرون تک ورودی می‌باشد، که در آن عددهای p و a ، به ترتیب ورودی و خروجی نرون هستند.



شکل ۱- مدل نرون تک ورودی

میزان تأثیر p روی a به وسیله مقدار عدد w تعیین می‌شود. ورودی دیگر مقدار ثابت ۱ است که در جمله اریب b ضرب شده و سپس با wp جمع

است. داده‌های سال ۱۳۸۳ و ۱۳۸۴ به‌منظور پیش‌بینی و داده‌های دوره ۱۳۸۲-۱۳۵۰ به‌منظور آموزش مورد استفاده قرار گرفتند.

انتخاب بهترین مدل پیش‌بینی

برای کلیه روش‌های پیش‌بینی ابتدا می‌بایست داده‌های سری مورد نظر را به دو قسمت تقسیم کرد. یک سری از آن‌ها معمولاً برای برازش مدل مورد استفاده قرار می‌گیرد که آن‌ها را اصطلاحاً داده‌های دستگرمی^۱ می‌گویند و سری دوم را که برای آزمون مدل به کار می‌روند را اصطلاحاً نمونه پیش‌بینی^۲ می‌نامند. در واقع برای کلیه مدل‌های پیش‌بینی محاسبات بر مبنای داده‌های دستگرمی انجام می‌شود و به کمک داده‌های دوره پیش‌بینی مورد آزمون قرار می‌گیرند. روش‌های مختلفی برای اندازه‌گیری دقت مدل‌های پیش‌بینی وجود دارد رایج‌ترین آن‌ها استفاده از معیار $RMSE^3$ است. هر مدلی که کمترین معیار $RMSE$ را داشته باشد به‌عنوان بهترین مدل پیش‌بینی انتخاب می‌گردد. در این بررسی نیز از معیار یاد شده استفاده گردید. این معیار به‌صورت

$$MSE = \frac{\sum e_i^2}{N}$$

است که در آن e خطاهای پیش‌بینی و N نیز تعداد مشاهدات می‌باشد.

داده‌ها

داده‌های مورد استفاده در این مطالعه شامل مقادیر قیمت اسمی و واقعی چغندر قند در ایران طی دوره ۱۳۸۴-۱۳۵۰ می‌باشد. این داده‌ها از پایگاه اطلاعاتی FAO به‌دست آمد. در مطالعه حاضر، ابتدا ویژگی آماری داده‌ها از نظر ایستایی به‌کمک آزمون ریشه واحد دیکی- فولر تعمیم یافته در قالب روش گام به

یک مدل خلاصه شده نرون چند ورودی را می‌توان به صورت شکل (۳) نیز نمایش داد (۷). همان‌گونه که از شکل (۳) مشاهده می‌شود، بردار ورودی \bar{P} دارای R عنصر می‌باشد. این بردار در ماتریس w ، که دارای R ستون و یک سطر است، ضرب شده و با جمله اریب b جمع می‌گردد، که در مجموع ورودی خالص n را می‌سازند. ورودی خالص به تابع تبدیل f اعمال شده و خروجی a را به وجود می‌آورد. در این حالت خروجی یک مقدار عددی یا یک ماتریس 1×1 است.

معمولاً یک نرون حتی با تعداد ورودی‌های زیاد نیز به تنهایی برای حل مسایل کفایت نمی‌کند (۷). بنابراین در بیشتر موارد از اجتماعی از چند نرون به عنوان یک لایه، استفاده می‌شود. شبکه‌های عصبی مصنوعی مشابه با شبکه‌های عصبی بیولوژیکی می‌توانند به طرق مختلف سازمان‌دهی شوند. بدین مفهوم که نرون‌ها می‌توانند از راه‌های متفاوت به هم متصل گردند و شبکه‌های عصبی با ساختارهای مختلفی تولید نمایند.

در این مطالعه شبکه مورد استفاده جهت پیش‌بینی سری‌های مورد مطالعه شبکه پیش‌جلورونده^۱ می‌باشند. دلیل انتخاب این نوع شبکه نیز به رفتار و نوع داده‌های موجود مربوط می‌شود. برای آموزش و آزمایش شبکه، داده‌ها همانند روش‌های معمول پیش‌بینی به دو قسمت تقسیم شدند، که این تقسیم‌بندی دقیقاً مشابه روش‌های کمی پیش‌بینی است. برای تعیین تعداد نرون‌های لایه ورودی که معادل مرتبه بردار خود رگرسیو در روش ARMA هستند، از مرتبه اتورگرسیو (p) و میانگین متحرک (q)، مبتنی بر کمترین خطای پیش‌بینی استفاده شده

1. Worm-up
2. Forecasting Sample
3. Root Mean Square of Error

1. Feed Forward

واتسون می‌توان گفت هر دو سری غیرتصادفی هستند. با توجه به اهمیت غیرتصادفی بودن سری و لزوم توجه به این مطلب در پیش‌بینی سری‌ها تنها سری قیمت اسمی چغندر قند که بر اساس هر دو آزمون دارای روند غیر تصادفی بود برای پیش‌بینی مورد استفاده قرار گرفت.

در ادامه نیز نتایج حاصل از پیش‌بینی با استفاده از مدل‌های ارایه شده در بخش روش تحقیق آمده است. به منظور مقایسه قدرت پیش‌بینی الگوهای مختلف از معیار ریشه میانگین مجذور خطاهای پیش‌بینی (RMSE) استفاده گردید.

انتخاب وقفه

پیش از آن‌که وارد پیش‌بینی شویم لازم است ادبیات نحوه انتخاب وقفه را بیشتر بررسی نماییم. انتخاب وقفه از چالش‌زاترین مراحل پیش‌بینی الگوهای سری زمانی می‌باشد. نگاهی به تعدد در روش‌های یاد شده این نکته را بیشتر آشکار می‌کند. نتیجه برخی از مطالعات در مورد نحوه انتخاب وقفه مرور شده است. مارسلینو^۱ و همکاران (۲۰۰۶)، به منظور انتخاب وقفه در پیش‌بینی سری‌های ماهانه متغیرهای کلان اقتصاد آمریکا با استفاده از الگوهای اتورگرسیو (AR) از چهار معیار استفاده کردند که شامل انتخاب وقفه ثابت ۴، انتخاب وقفه ثابت ۱۲، استفاده از معیار AIC و معیار BIC بود (۱۷). به اعتقاد ایشان در نمونه‌های کوچک استفاده از دو معیار AIC و BIC منجر به افزایش عدم قطعیت در پیش‌بینی می‌گردد. این بررسی استفاده از دو معیار حداقل وقفه (۴) و حداکثر وقفه (۱۲) را وسیله‌ای برای ارزیابی دو معیار دیگر می‌داند. این مطالعه با دیدی انتقادی با این نظریه که مدل‌های تک

گام بررسی شد. در ادامه آزمون‌های تصادفی بودن و نرمال بودن صورت گرفت. برای انجام مراحل مختلف از نرم‌افزارهای Eviews 5 و MATLAB بهره گرفته شد.

نتایج و بحث

با توجه به این‌که داده‌های مورد استفاده سری زمانی بودند. لذا ابتدا رفتار آماری آن‌ها به لحاظ ایستایی با استفاده از آزمون ریشه واحد ارزیابی گردید. نتایج حاصل از ایستایی نشان داد سری قیمت اسمی چغندر قند ایستا و سری قیمت واقعی چغندر قند ایستا می‌باشد. همان‌طور که پیش‌تر نیز عنوان شد در صورتی که مقادیر سری یک متغیر حاصل یک روند منظم نباشد و اصطلاحاً تصادفی باشد قادر به پیش‌بینی سری نخواهیم بود، لذا ابتدا تصادفی بودن متغیرها با استفاده از آزمون ناپارامتریک والد-ولفویتز و آزمون پارامتریک دوربین-واتسون بررسی گردید. نتایج حاصل از این آزمون‌ها در جدول (۱) آمده است. در روش والد-ولفویتز آماره محاسباتی با آماره χ^2 مقایسه گردید. در این آزمون فرض صفر فرض تصادفی بودن سری می‌باشد. بر اساس نتایج آزمون والد-ولفویتز سری قیمت اسمی چغندر قند غیرتصادفی و سری قیمت واقعی آن دارای روند تصادفی بود.

برای استفاده از آزمون دوربین-واتسون ابتدا نرمال بودن مشاهدات با استفاده از آزمون جاکو-برا بررسی شد. بر اساس این آزمون هر دو سری مورد بررسی دارای مشاهدات نرمال بودند، لذا از آزمون دوربین-واتسون استفاده شد. نتایج این آزمون حاکی از وجود خودهمبستگی مثبت در هر دو سری مورد مطالعه بود. بنابراین بر اساس نتایج روش دوربین-

هر یک از سری‌ها مورد بررسی قرار گرفت هم‌چنین به پیروی از مطالعه مارسلینو و همکاران (۲۰۰۶)، معیار AIC نیز مورد توجه قرار گرفت (۱۷). افزون بر این با استفاده از روش سعی و خطا و به‌کمک معیار $RMSE$ یا میانگین مجذور خطاهای پیش‌بینی برای هر یک از سری‌ها مورد توجه قرار گرفت. در نهایت نیز الگوی حاوی کمترین خطای پیش‌بینی مورد استفاده قرار گرفت. نتایج حاصل از پیش‌بینی با استفاد از الگوهای معرفی شده در جدول (۳) آمده است. همان‌طور که مشاهده می‌گردد سری قیمت اسمی چغندر قند تنها از فرآیند $AR(1)$ پیروی می‌کنند. این الگو برای هر دو سال ۱۳۸۳ و ۱۳۸۴ قیمت اسمی چغندر قند را کمتر از میزان واقعی آن پیش‌بینی نموده است، در حالی که الگوی AR برای هر دو سال پیش‌بینی‌های مطلوبی ارائه نموده است.

الگوی میانگین متحرک (MA)

در فرآیند MA ابتدا نمودار تابع همبستگی جزئی هر یک از سری‌ها مورد بررسی قرار گرفت. اگر مرتبه فرآیند q باشد آن‌گاه در الگوی تابع خودهمبستگی (ACF) در وقفه q تغییرات قابل توجهی مشاهده می‌شود. هم‌چنین الگوی تابع خودهمبستگی جزئی ($PACF$) به‌صورت نمایی کاهش می‌یابد (۸). عبدالمهدی عزت‌آبادی (۱۳۸۵) در مطالعه خود به‌منظور استفاده از اطلاعات جدیدتر در پیش‌بینی بر اساس فرآیند MA از دو وقفه استفاده نمود (۲). افزون بر این معیار $RMSE$ یا ریشه میانگین مجذور خطاهای پیش‌بینی برای هر یک از سری‌ها مورد بررسی قرار گرفت. مارسلینو و همکاران (۲۰۰۶)، برای انتخاب مرتبه فرآیند استفاده از معیار AIC را نیز پیشنهاد داده‌اند (۱۷). بر این اساس در فرآیند MA برای سری قیمت اسمی چغندر قند مرتبه ۱ انتخاب گردید.

دوره‌ای برای مقاصد پیش‌بینی با استفاده از پیش‌بینی‌کننده‌های خطی از بیشترین تناسب برخوردار است برخورد نموده و در نهایت این نظریه را به‌طور تلویحی مورد تأیید قرار می‌دهد. پسران و پسران^۱ (۱۹۹۷)، به‌منظور تعیین وقفه استفاده از معیار AIC را پیشنهاد می‌دهد (۱۸). بر این اساس آن‌ها استفاده از حداکثر ۳ وقفه را برای پیش‌بینی سالیانه پیشنهاد می‌دهند و معیار انتخاب نیز وقفه حاوی بالاترین AIC است. در این مطالعه برای انتخاب مرتبه ضمن این‌که به ضرایب همبستگی جزئی و معیار AIC نیز توجه شد اما افزون بر این معیارها آزمون مراتب بالاتر نیز مورد توجه بود. به این ترتیب که مقدار معیار انتخابی $RMSE$ یا میانگین مجذور خطاهای پیش‌بینی و مقادیر قیمت‌های پیش‌بینی شده نیز برای وقفه‌های مختلف محاسبه گردید. استفاده از ضرایب همبستگی عمدتاً به‌عنوان یک معیار آزمونی مورد توجه بود. در این خصوص پیندک و رابینفلد (۱۹۹۸) معتقدند پس از انتخاب وقفه مناسب قاعدتاً نباید ضریب همبستگی جزئی میان جملات اخلاص معنی‌دار باشد. به‌عبارت دیگر در صورت انتخاب وقفه بر اساس معیارهای دیگر استفاده از ضرایب همبستگی می‌تواند به‌عنوان راهنما مورد استفاده قرار گیرد باشد (۱۹). در مجموع می‌توان گفت استفاده از بیش از یک معیار و قضاوت نهایی بر اساس خطای پیش‌بینی در اغلب مطالعات مشهودترین نتیجه در ادبیات انتخاب وقفه می‌باشد.

الگوی اتورگرسیو (AR)

به‌منظور انتخاب مرتبه الگوی خود توضیح (AR) ابتدا باید تابع همبستگی جزئی آن‌ها ترسیم گردد (۱۹). بر این اساس ابتدا نمودار تابع همبستگی جزئی

کمترین خطای پیش‌بینی را موجب می‌شود. در مورد این سری مقادیر ذکر شده برای معیار خطای پیش‌بینی مربوط به سری تفاضل مرتبه اول قیمت اسمی آن می‌باشد.

الگوی تعدیل نمایی

دقت پیش‌بینی الگوی تعدیل نمایی برای قیمت اسمی چغندر قند از $ARIMA$ بالاتر است. در روش تعدیل نمایی دوگانه که در آن روند زمانی نیز مورد استفاده قرار گرفته است دقت پیش‌بینی بهبود یافته است. این مسئله بیان‌گر آن است که در سری مورد بررسی یک روند در طول زمان وجود داشته است.

الگوی هارمونیک

در این روش منظور از مرتبه الگو مقدار p است که در بخش روش تحقیق معرفی گردید. به عنوان مثال مرتبه ۸ به معنی استفاده از سیکل ۴۵ درجه ($۳۶۰/۸$ درجه) در پیش‌بینی می‌باشد. مقدار p بیان‌گر سیکل معنی‌دار برای هر یک از سری‌ها است. سیکل سینوسی و کسینوسی برای قیمت اسمی چغندر قند ۳ سال است. پیش‌بینی این روش در مقایسه با سایر روش‌ها کمترین خطای پیش‌بینی را داراست. این روش برای هر دو سال مقادیر واقعی را بیشتر از مقدار واقعی پیش‌بینی نموده است.

الگوی ARCH-GARCH

به منظور استفاده از این روش لازم است ابتدا وجود اثر $ARCH$ مورد آزمون قرار گیرد. به عبارت دیگر اگر سری مورد بررسی دارای اثر ناهمسانی واریانس نباشد این روش استفاده نخواهد شد. برای این منظور معادله واریانس بر اساس روابطی که در بخش قبل معرفی گردید برای هر یک از محصولات منتخب برآورد گردید. به منظور آزمون معنی‌داری ناهمسانی واریانس نیز آماره ضریب فزاینده لاگرانژ محاسبه

فرآیند MA نیز همانند فرآیند AR قیمت اسمی چغندر قند را برای هر دو سال کمتر از مقدار واقعی آن برآورد نموده است که البته در مورد هر دو سال اختلاف آن با مقادیر واقعی در مقایسه با روش AR بیشتر است. مقدار معیار $RMSE$ نیز این بیان را تأیید می‌کند.

الگوی ARIMA

در فرآیند $ARIMA$ به منظور انتخاب مرتبه یا وقفه ابتدا از رهیافت پسران و پسران (۱۹۹۷) استفاده شد (۱۸). در این رهیافت برای انتخاب از آماره AIC استفاده می‌گردد و بر این اساس وقفه متناظر با بالاترین مقدار برای آماره یاد شده به عنوان وقفه مناسب یا مرتبه $ARIMA$ مورد استفاده قرار می‌گیرد. اما با توجه به مطالعه مارسلینو و همکاران (۲۰۰۶)، که استفاده از این معیار را در نمونه‌های کوچک مستلزم برخورد احتیاط آمیز می‌داند (۱۷). مقدار دقت پیش‌بینی فرآیند $ARIMA$ با استفاده از شاخص $RMSE$ سنجیده شد. همان‌طور که در جدول (۲) دیده می‌شود، بالاترین معیار AIC منجر به کمترین خطای پیش‌بینی (کمترین $RMSE$) نشده است. از این رو بود که معیار کمترین خطای پیش‌بینی به همراه ضرایب همبستگی جزئی مورد استفاده قرار گرفت. در این جداول در سمت راست جدول مقدار آماره AIC و در سمت چپ آن مقدار دقت پیش‌بینی یا معیار $RMSE$ آرایه شده است. اعداد مندرج در ردیف‌های زیر p نشان‌دهنده مرتبه AR یا فرآیند خودرگرسیو و مقادیر q نشان‌دهنده مرتبه MA یا فرآیند میانگین متحرک است.

در مورد محصول چغندر قند که به دلیل نایب بودن مقادیر قیمت اسمی از مقادیر تفاضلی آن استفاده گردید، استفاده از فرآیند $ARIMA$ (۱،۲،۱)

جواب در میان کل الگوها بسیار کوتاه است. مقادیر پیش‌بینی شده برای سال ۱۳۸۳ توسط الگوها در دامنه ۳۹۶۰۰۰-۳۴۴۰۰۰ قرار دارد و مقدار واقعی برای این سال برابر با ۳۸۷۲۰۰ است. مقادیر پیش‌بینی شده برای سال ۱۳۸۴ نیز توسط الگوهای مختلف در دامنه ۴۴۸۵۰۴-۳۹۸۰۰۰ قرار دارد و مقدار واقعی برای این سال برابر با ۴۴۷۰۰۰ است. براساس معیار **RMSE** بهترین پیش‌بینی به الگوی هارمونیک تعلق دارد. نکته جالب توجه آن است که الگوی تعدیل نمایی در رتبه دوم قرار دارد. هر دو الگوی تعدیل نمایی دارای **RMSE** یکسان هستند. روش شبکه عصبی مصنوعی نیز علی‌رغم این‌که در بسیار از مطالعات در مقایسه با سایر روش‌ها دارای خطای پیش‌بینی کمتری بوده‌اند اما در مورد سری قیمت اسمی چغندر قند در رتبه سوم قرار دارد. بر خلاف سری‌های قبل الگوی **ARIMA**، **AR** و **MA** دارای خطای پیش‌بینی بالاتری نسبت به سایر الگوها هستند. در میان الگوهای مختلف تنها الگوی هارمونیک مقدار سری را بیش از حد برآورد نموده است و سایر الگوها برای هر دو سال مقدار کمتری نسبت به مقادیر واقعی ارائه کرده‌اند.

به‌منظور پیش‌بینی برای دو سال خارج از دوره مورد مطالعه شامل سال‌های ۱۳۸۵ و ۱۳۸۶ از میان الگوهای متعدد برای هر یک از محصولات از الگوی حاوی کمترین خطای پیش‌بینی استفاده گردید. لازم به ذکر است که مقادیر قیمت‌های پیش‌بینی شده قیمت سرمزرعه و به قیمت‌های ثابت سال ۱۳۸۴ می‌باشد و برای به دست آوردن قیمت خرده‌فروشی حاشیه کل بازاریابی نیز باید به آن افزوده شود. حاشیه کل نیز عبارت است تفاوت قیمت سر مزرعه و قیمت پرداختی مصرف‌کننده. بر اساس الگوی هارمونیک

گردید. این ضریب برای قیمت اسمی چغندر قند $2/4$ به دست آمد در حالی که مقدار آماره χ^2 در سطح معنی‌داری ۱۰ درصد $2/7$ می‌باشد. به این ترتیب مشخص گردید سری قیمت اسمی چغندر قند دارای اثر **ARCH** نمی‌باشد. از این رو برای این سری امکان استفاده از روش **ARCH** به‌منظور پیش‌بینی وجود ندارد.

الگوی شبکه عصبی مصنوعی

علی‌رغم این‌که برخی از مطالعات حاکی از برتری این روش نسبت به روش‌های اقتصادسنجی هستند (۱۴)، اما در این مطالعه مشخص گردید که پیش‌بینی‌های روش شبکه عصبی تنها نسبت به برخی از الگوها از برتری برخوردار است. در مطالعه پرتوگال^۱ (۱۹۹۵) و چرچ^۲ و کورام (۱۹۹۶) نیز خطای پیش‌بینی شبکه عصبی مصنوعی بیشتر از سایر الگوها بود (۲۰، ۱۰). البته بررسی ادبیات این روش نیز نشان می‌دهد که این روش برای پیش‌بینی‌های کوتاه‌مدت و داده‌های ماهانه و فصلی در مقایسه با داده‌های سالانه از تناسب بالاتری برخوردار است. همان‌طور که در جدول مشاهده می‌شود مقادیر ارابه شده برای هر دو سال ۱۳۸۳ و ۱۳۸۴ کمتر از مقدار واقعی آن‌ها می‌باشد.

قیمت اسمی چغندر قند به دلیل نایب بودن مقادیر سطح آن به‌صورت مقادیر تفاضلی مورد استفاده قرار گرفت. لذا مقادیر **RMSE** ذکر شده مربوط به سری تفاضل مرتبه اول قیمت اسمی چغندر قند می‌باشد. به‌طور کلی بر اساس مقایر پیش‌بینی شده برای هر یک از سال‌ها، اغلب الگوها پیش‌بینی بسیار نزدیکی برای قیمت اسمی چغندر قند ارائه کرده‌اند و دامنه

1. Portugal
2. Church and Curram

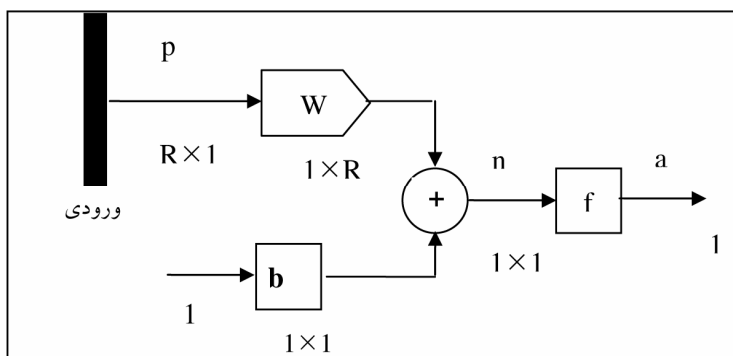
مطالعات عنوان شده که نشان دادند در داده‌های ماهانه و فصلی، پیش‌بینی‌های روش شبکه عصبی مصنوعی بهتر از سایر روش‌ها است، اما در این بررسی مشخص شد که در مورد داده‌های سالانه روش‌های هامونیک و تعدیل نمایی پیش‌بینی‌های بهتری ارائه می‌کنند. با توجه به مشابهت و نزدیکی مقادیر پیش‌بینی شده استفاده از روش‌های مختلف می‌تواند قابلیت اعتماد به مقادیر پیش‌بینی شده، را افزایش دهد. یکی از نکات قابل توجه در ادبیات روش‌های مورد استفاده بکارگیری تعداد مشاهدات بالا می‌باشد، لذا تا حد امکان باید از تعداد زیادی از مشاهدات استفاده گردد. براساس یافته‌های این مطالعه می‌توان پیشنهادات زیر را ارائه کرد:

- ۱- استفاده از روش‌های رقیب به‌منظور پیش‌بینی سری‌ها
- ۲- توجه به روند داده‌ها و استفاده از متغیرهای بیان‌گر تغییرات ساختاری در پیش‌بینی داده‌ها
- ۳- وجود روند در مقادیر اسمی معمول‌تر از مقادیر واقعی آن‌ها است لذا مطلوب آن است که تصمیم‌گیری‌ها بر اساس مقادیر پیش‌بینی شده اسمی قیمت‌ها اتخاذ شود.

قیمت اسمی چغندر قند برای سال‌های ۱۳۸۵ و ۱۳۸۶ به‌ترتیب ۴۸۹۳۳۱ و ۵۳۰۶۶۰ ریال به‌زای هر تن برآورد گردید.

نتیجه‌گیری کلی

در حال حاضر شکر خام از اقلام وارداتی کشور محسوب می‌شود و سازمان‌دهی و برنامه‌ریزی برای تولید چغندر قند امری ضروری است. مطالعه قیمت این محصول و ارائه پیش‌بینی از جهت کاهش ریسک قیمت بازار و همچنین امکان برنامه‌ریزی جامع‌تر می‌تواند حایز اهمیت باشد. به‌طور کلی یافته‌های این تحقیق حاکی از وجود امکان پیش‌بینی مطلوب با استفاده از الگوهای ارائه شده بود و این به معنی وجود روند قابل پیش‌بینی در سری قیمت اسمی چغندر قند می‌باشد. با توجه به این‌که چغندر قند در سال تنها در زمان مشخصی برداشت و به‌دلیل عدم امکان نگهداری توسط تولیدکنندگان در همان زمان به بازار عرضه می‌شود لذا استفاده از داده‌های سالانه برای پیش‌بینی‌های درازمدت مطلوب است. مشخص گردید که روند موجود در مقادیر قیمت اسمی بارزتر و مشهودتر از قیمت واقعی است. بر خلاف برخی



شکل ۳- فرم ساده شده یک نرون با R ورودی

جدول ۱- آزمون تصادفی بودن سری قیمت اسمی و واقعی چغندر قند با استفاده از آزمون والد- ولفویتز

متغیر	آزمون والد- ولفویتز		آماره		آزمون دوربین- واتسون	
	آماره	نتیجه آزمون	چارکو-برا	آماره	خودهمبستگی مثبت	نتیجه آزمون
قیمت اسمی چغندر قند	***۲/۷۵-	سری غیر تصادفی است	۱/۰۰	۱/۳۵	وجود خودهمبستگی مثبت	سری غیر تصادفی است
قیمت واقعی چغندر قند	۰/۷۵-	سری تصادفی است	۱/۵۲	۱/۰۴	وجود خودهمبستگی مثبت	سری غیر تصادفی است

مأخذ: یافته‌های تحقیق

جدول ۲- نتایج حاصل از انتخاب وقفه بهینه قیمت اسمی چغندر قند - مقادیر آماره AIC و RMSE

p q → ↓	p q → ↓				p q → ↓	p q → ↓			
	۰	۱	۲	۳		۰	۱	۲	۳
۰		۲۱۰۱۶	۲۱۰۳۷	۲۱۰۷۷	۰		۲۲/۱۳	۲۲/۱۵	۲۲/۲۰
۱	۲۰۸۱۷	۲۱۱۴۶	۲۰۲۸۰	۲۰۵۲۲	۱	۲۲/۴۱	۲۲/۱۸	۲۱/۳۳	۲۱/۳۶
۲	۲۱۱۲۴	۲۱۳۶۱	۲۳۳۹۵	۲۵۷۴۸	۲	۲۲/۴۹	۲۲/۲۵	۲۱/۴۱	۲۱/۱۶
۳	۲۱۳۹۹	۲۰۴۱۸	۲۳۶۵۶	۲۵۶۶۵	۳	۲۲/۰۶	۲۲/۰۸	۲۱/۳۲	۲۱/۰۷

مأخذ: یافته‌های تحقیق

جدول ۳- نتایج حاصل از پیش‌بینی قیمت چغندر قند با استفاده از الگوهای مختلف (ریال- تن)

متغیر	رتبه فرآیند	RMSE	مقادیر سال ۱۳۸۳		مقادیر سال ۱۳۸۴	
			واقعی	پیش‌بینی شده	واقعی	پیش‌بینی شده
AR	۱	۲۰۸۱۷	۳۸۷۲۰۰	۳۵۰۲۵۳	۴۴۷۰۰۰	۴۰۴۲۱۶
MA	۱	۲۱۰۱۷	۳۸۷۲۰۰	۳۴۷۸۳۹	۴۴۷۰۰۰	۴۰۱۸۰۲
مدل ARIMA	(۲،۱،۱)	۲۰۲۸۰	۳۸۷۲۰۰	۳۴۴۶۱۱	۴۴۷۰۰۰	۳۹۸۷۲۹
تعدیل نمایی یگانه	-	۱۸۲۹۳	۳۸۷۲۰۰	۳۸۱۴۳۰	۴۴۷۰۰۰	۴۴۰۸۴۱
تعدیل نمایی دوگانه	-	۱۸۲۹۳	۳۸۷۲۰۰	۳۸۳۱۰۹	۴۴۷۰۰۰	۴۴۲۸۰۴
روش هارمونیک	۳	۱۸۲۰۸	۳۸۷۲۰۰	۳۹۵۵۵۳	۴۴۷۰۰۰	۴۴۸۵۰۴
شبکه عصبی مصنوعی	-	۱۹۱۹۹	۳۸۷۲۰۰	۳۷۳۵۰۳	۴۴۷۰۰۰	۴۲۹۲۰۴

مأخذ: یافته‌های تحقیق

منابع

- ۱- عباسیان، م. و ع. کرباسی. ۱۳۸۲. کاربرد روش‌های کمی در پیش‌بینی متغیرهای اقتصادی (مطالعه موردی: تولید و قیمت عمده فروشی تخم مرغ). مجموعه مقالات چهارمین کنفرانس دوسالانه انجمن اقتصاد کشاورزی ایران، دانشکده کشاورزی دانشگاه تهران، صفحه ۳۶.
- ۲- عبدالهی عزت‌آبادی، م. ۱۳۸۵. مطالعه نوسانات درآمدی پسته‌کاران ایران: به‌سوی سیستمی از بیمه محصول و ایجاد بازار آتی و اختیار معامله. پایان‌نامه دوره دکتری. دانشگاه شیراز، ۲۰۰ صفحه.
- ۳- طرازکار، م. ح. ۱۳۸۴. پیش‌بینی قیمت برخی از محصولات زراعی در استان فارس: کاربرد شبکه عصبی مصنوعی. پایان‌نامه دوره کارشناسی ارشد دانشگاه شیراز، ۱۸۰ صفحه.
- ۴- گیلان‌پور، ا. و ن. کهزادی. ۱۳۷۶. پیش‌بینی قیمت برنج در بازار بین‌المللی با استفاده از الگوی خود رگرسیونی میانگین متحرک. فصل‌نامه اقتصاد کشاورزی و توسعه، ۸: ۲۰۰ - ۱۸۹.
- ۵- مجاوریان، م. و ا. امجدی. ۱۳۷۸. مقایسه روش‌های معمول با تابع مثلثاتی در قدرت پیش‌بینی سری زمانی قیمت محصولات کشاورزی همراه با اثرات فصلی: مطالعه موردی مرکبات. فصل‌نامه اقتصاد کشاورزی و توسعه، ۲۵: ۶۲-۴۳.
- ۶- مشیری، س. ۱۳۸۰. پیش‌بینی تورم ایران با استفاده از مدل‌های ساختاری، سری زمانی و شبکه‌های عصبی. مجله تحقیقات اقتصادی، ۵۸: ۱۸۴-۱۴۷.
- ۷- منہاج، م. ب. ۱۳۷۷. مبانی شبکه‌های عصبی (هوش محاسباتی). نشر دکتر حسابی، تهران، ۱۵۰ صفحه.
- ۸- گجراتی، د. ۱۹۹۸. مبانی اقتصادسنجی، جلد دوم، ترجمه حمید ابریشمی. انتشارات دانشگاه تهران، ۳۵۰ صفحه.
9. Brandt, J. A. and D. A. Bessler. 1981. Composite forecasting: an application with US. hog prices. *American Journal of Agricultural Economics* 63: 135-140.
10. Church, K. B. and S. P. Curram. 1996. Forecasting consumers expenditure: a comparison between econometric and neural network models. *International Journal of Forecasting* 12: 255-267.
11. Day, R. H. 1965. Probability distributions of field crop yields. *Journal of Farm Economics* 47: 713-741.
12. Dillon, J. L. and J. B. Hardaker. 1993. Farm management research for small farmer development. FAO, Rome.
13. Engle, R. F. 1982. Autoregressive conditionally heteroscedasticity with estimates of the variance of United Kingdom inflation. *Econometrics* 50: 987-1007.
14. Hill, T., M. Oconnor, and W. Remus. 1996. Neural network models for time series forecasts. *Management science* 42: 1082-1092.
15. Heravi, S., D. R. Osborn, and C. R. Birchenhall. 2004. Linear versus neural network forecasts for European industrial production series. *International Journal of Forecasting* 20: 435-446.
16. Kohzadi, N., M. S. Boyd, I. Kaastra, B. S. Kermanshahi, and D. Scuse. 1995. Neural networks for forecasting: an introduction. *Canadian Journal of Agricultural Economics* 43: 463-474.
17. Marcellinio, M., J. H. Stock, and M. W. Watson. 2006. A comparison of direct and indirect and iterated multi step AR methods for forecasting macroeconomic time series. *Journal of Econometrics* 135: 499-526.

18. Pesaran, H. M. and B. pesaran. 1994. Working with Microfit 4.0: An Introduction to econometrics. Oxford University Press, Oxford.
19. Pindyck, R. S. and D. L. Rubinfeld. 1998. A computer handbook using eviews. Fourth Edition, McGraw-Hill.
20. Portugal, N. S. 1995. Neural networks versus time series methods: A forecasting exercises. 14th international symposium on forecasting, Sweden.
21. Sadorsky, P. 2006. Modeling and forecasting petroleum futures volatility. Energy Economics 28: 467-488.
22. Wu, SH. I. 1995. Artificial neural networks in forecasting, neural networks world, 2, IDG VSP, PP: 199-220.
23. Wu, SH. I. and R. P. Lu. 1993. Combining artificial neural networks and statistics for stock-market. Forecasting 257-264.