

مدل سازی وارون یک بعدی داده‌های ژئوالکتریک با استفاده از شبکه‌های عصبی مصنوعی

آرش کریمی^۱، علی مرادزاده^۲، ابوالقاسم کامکار روحانی^۲
۱- کارشناس بخش ژئوفیزیک معاونت اکتشاف شرکت امکا، سازمان انرژی اتمی ایران
۲- دانشگاه صنعتی شاهرود

چکیده

یکی از روشهای مورد استفاده در ژئوفیزیک برای مطالعات زیر زمینی، روشهای الکتریکی می باشد که خود از روشهای مختلفی تشکیل شده که روش مقاومت ویژه یکی از آنهاست که بیشتر برای مطالعات عمقی ساختارهای لایه ای زیر زمین و اکتشافات آب مورد استفاده قرار می گیرد. مدل سازی معکوس داده های ژئوالکتریک جهت اکتشافات معدنی و همچنین مطالعات آبهای زیرزمینی حائز اهمیت می باشد. طبیعت غیر خطی داده های ژئوالکتریک مدل سازی آنها با مشکلاتی مواجه می سازد. در این تحقیق قابلیت اجرایی شبکه‌های عصبی برای حل برخی مسائل وارونه‌سازی یک بعدی ژئوالکتریک شرح داده می شود. به ویژه، مسائل بدست آوردن مقاومت‌های ویژه سازند و ضخامت لایه‌ها از داده‌های سونداژ الکتریکی عمودی (VES)^۱ بررسی می شود.

واژه‌های کلیدی: مدل سازی وارون، ژئوالکتریک، شبکه عصبی مصنوعی.

۱. مقدمه

از آنجا که داده های خام اندازه گیری شده سرزمین توسط روش مقاومت ویژه (ژئوالکتریک)، برای تعبیر و تفسیرهای کیفی و کمی مناسب نمی باشد از این رو لازم است بطور سیستماتیک آماده شوند و با انجام مدل سازی های مناسب مورد تعبیر و تفسیر قرار گیرند. همانطوری که اشاره شد، یکی از خصوصیات بارز و ویژه مسائل ژئوفیزیکی در غیر خطی بودن آن می باشد که در این گونه موارد روش شبکه های عصبی مصنوعی با قابلیت های یادگیری و انطباق پذیری، دارای جواب های بسیار خوبی می باشد. در زمینه وارونه سازی داده های ژئوالکتریک شبکه های عصبی می توانند تخمینی از پارامترهای مدل زمینی مانند ضخامت و مقاومت ویژه لایه ها در یک مدل یک بعدی را، بعد از آموزش ارائه دهند. اینجا ما از یک شبکه عصبی به نام شبکه عصبی پیشخور (FNN) به عنوان یک تابع نگاشت بین داده های اندازه گیری شده و پارامترهای مدل زیرزمین استفاده می کنیم. به عبارت دیگر سعی بر آن شد تا عملکرد شبکه ها در پیش بینی و تخمین پارامترهای مدل زمین لایه ای که در واقع مدل سازی معکوس یک بعدی داده های سونداژ مقاومت ویژه در حالات مختلف لایه ای می باشد، بررسی گردد.

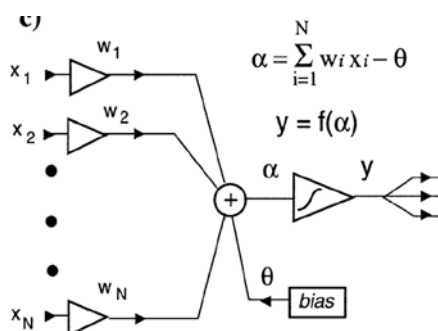
۲. تئوری روش ژئوالکتریک و مدل سازی داده های مقاومت ویژه

اساس روش های الکتریکی عمدتاً بر اساس عدم توزیع یکسان مقاومت ویژه الکتریکی مواد واقع در زیر سطح زمین استوار است. این تغییرات در مقاومت ویژه منجر به وجود آمدن تغییرات در پدیده های الکتریکی می گردد که در سطح زمین اندازه گیری می شود. استفاده از مدل سازی عددی با توجه به مزایای آن اجتناب ناپذیر می باشد [۳]. مدل سازی عددی، خود به دو نوع مستقیم و معکوس و هر کدام از آن ها خود به انواع دیگر تقسیم می شوند که هر کدام از آنها مزایا و معایب خودشان را دارند. از آن جایی که داده های ژئوفیزیکی دارای طبیعت غیرخطی می باشند، در این مجموعه سعی شده تا به کارگیری و مطالعه شبکه عصبی مصنوعی، امکان مدل سازی یک بعدی معکوس داده های مقاومت ویژه مورد بررسی قرار گیرد. یکی از معایب عمده روش های معکوس سازی عددی خصوصاً در ژئوالکتریک عدم یکتایی مدل (نتایج به دست آمده) می باشد. عدم یکتایی به این معنی است که مدل سازی های معکوس پاسخ واحدی برای یک مسئله ژئوالکتریک نمی توانند ارائه دهند، زیرا مدل سازی های وارون رایج از جمله روش ریج رگرسیون که حتی نسبت به روش حداقل مربعات برتری دارد و از پایداری بیشتری برخوردار است بدلیل اینکه این مدل های غیرخطی را با معادلاتی تبدیل به خطی می کنند، و نیز بنا بر اصل هم ارزی و اصل اختفا پاسخ هایی که ارائه می کنند یکتا نمی باشند. این مسئله باعث می شود تا شبکه عصبی مصنوعی که دارای عدم یکتایی در پاسخ مسئله نمی باشند برای مدل سازی معکوس داده های ژئوفیزیکی و مخصوصاً داده های ژئوالکتریک از اهمیت ویژه ای برخوردار شوند [۱]. در این تحقیق برای تولید داده های اولیه از مدل سازی مستقیم در قالب نرم افزار RESIX استفاده شده است. پس از تولید داده های مصنوعی با ارائه و تهیه الگوریتم مناسب و نوشتن کدهای مربوط در محیط MATLAB اقدام به مدل سازی وارون داده های ژئوالکتریک توسط شبکه عصبی می کنیم.

۳. وارونه‌سازی داده‌های سونداژ مقاومت ویژه با استفاده از شبکه‌های عصبی مصنوعی

شبکه‌های عصبی مدل‌های محاسباتی عظیمی، با ساختار موازی، هستند که جهت ذخیره و پردازش اطلاعات بکار می‌روند. همانطور که از اسم این شبکه‌ها فهمیده می‌شود، ساختار آنها از ساختمان عصبی و طرز کار مغز انسان الهام گرفته است [۶]. مشخصات اساسی یک شبکه عصبی مصنوعی به چهار بخش تقسیم می‌گردد: الف- ساختار شبکه؛ ب- توابع محرک^۱؛ ج- الگوریتم آموزش شبکه؛ د- شیوه بکارگیری شبکه‌های عصبی مصنوعی؛

مدل ریاضی یک نرون در شکل (۱) نمایش داده شده است.



شکل ۱: نرون ریاضی [۶]

نحوه قرار گرفتن نرون‌ها می‌تواند به گونه‌ای باشد که شبکه تک لایه یا چند لایه را بوجود آورد. قدرت محاسبات شبکه عصبی از تعداد نرون‌های اتصال یافته در ساختار شبکه نشأت می‌گیرد. متداول‌ترین ساختار عصبی مورد استفاده همان شبکه‌های عصبی چند لایه با الگوریتم آموزش از نوع پس انتشار خطا^۲ (BP) می‌باشد. آموزش فرآیندی است که بوسیله آن شبکه عصبی خود را برای یک محرک سازگار می‌کند به نحوی که بعد از تعدیل مناسب پارامترهای شبکه پاسخ مطلوب را ارائه دهد. دو گونه مختلف آموزش عبارتند از: آموزش با ناظر- آموزش بدون ناظر. در این تحقیق، برای تعداد نمونه‌های آموزشی، نمونه‌های آزمایشی و نمونه‌های اعتبار سنجی به ترتیب ۷۰٪، ۱۰٪ و ۲۰٪ از کل مجموعه نمونه‌ها در نظر گرفته شده است [۲].

یک پرسپترون چند لایه (MLP) با یک لایه میانی قادر است هر مرزبندی غیرخطی را تقریب بزند و همچنین توانایی تخمین قابل قبولی را از نگاشت‌های غیرخطی از مجموعه نمونه‌های ارائه شده از مسئله دارد، اما در عمل محدودیت‌هایی وجود دارد، اول انتخاب مناسب اندازه شبکه، دوم پیچیدگی زمان یادگیری و سوم توانایی تعمیم دهی شبکه به داده‌های یاد گرفته نشده است [۵]. انتخاب صحیح اندازه شبکه در حل مسائل بسیار مهم می‌باشد. اگر شبکه کوچک‌تر از حد لازم باشد آنگاه توانایی مدل سازی صحیح مسئله را نخواهد داشت و اگر اندازه شبکه از حد لازم بزرگ‌تر باشد آن گاه شبکه به حالتی دچار می‌شود که اصطلاحاً می‌گویند دچار عمل از برکردن شده است، یعنی این که روابط بین الگوهای ورودی را یاد نگرفته و فقط آن‌ها را حفظ کرده است، در این حالت شبکه در مرحله تعمیم دهی پاسخ خوبی ارائه نخواهد داد. در صورتی که دانش اولیه از مسئله موجود نباشد با روش سعی و خطا می‌توان اندازه مناسبی برای شبکه به دست آورد ولی در عمل باید تعداد نرون‌های لایه میانی شبکه را کمتر از تعداد نمونه‌های یادگیری گرفت، در غیر این صورت همان

1-Activation function
2-Back Propagation = (BP)

طور که در بالا نیز ذکر شد شبکه صرفاً نمونه های یادگیری را به خاطر خواهد سپرد که در نتیجه توان تعمیم دهی شبکه پایین خواهد آمد. توان تعمیم دهی اندازه های است که نشان می دهد شبکه تا چه حدی مسئله واقعی را از روی نمونه های یادگیری آموخته است توان تعمیم دهی را می توان با بررسی پاسخ شبکه به ازای نمونه های یادگرفته نشده آزمود. تعمیم دهی به طور کلی به سه پارامتر شدیداً وابسته است: اندازه شبکه، پیچیدگی مسأله و تعداد نمونه های داده های یادگیری. توابع فعالیت سیگموئیدی متداولترین توابع مورد استفاده در گروه های شبکه پرسپترون چند لایه می باشند [۴].

۴. تغییر مقیاس داده های آموزشی (نرمالایز کردن)

یکی از روش های کمک به آموزش و به حداقل رساندن خطای شبکه این است که داده های ورودی و خروجی شبکه نرمالایز گردند. بهترین وضعیت برای شبکه های عصبی هنگامی است که تمام ورودی ها و خروجی ها در بازه $[۰, ۱]$ یا $[-۱, ۱]$ قرار گیرند. در این روش داده ها بین ۱ و -۱ نرمالایز می گردند. بعد از این که مرحله آموزش شبکه با داده های نرمالایز شده به اتمام رسید، می توان داده ها را از حالت نرمالایز خارج کرد^۲ [۲].

۵. روش کار مدل سازی داده های سونداژ الکتریکی

مقصود اصلی از ارائه روشی برای وارونه سازی داده های مقاومت ویژه سونداژ الکتریکی طراحی آن و آموزش یک شبکه عصبی پیشخور با منحنی های مقاومت ویژه مصنوعی است که سپس شبکه آموزش یافته با داده های مقاومت ویژه جدید مورد ارزیابی قرار گیرد. بنا به دلایل ذکر شده برای مدل سازی یک بعدی داده های مورد نظر از شبکه پرسپترون چند لایه ای استفاده می شود. برای ساختن یک شبکه و سپس آموزش آن و بعد از آن آزمون شبکه، از طریق دادن ورودی های آزمایشی که شبکه قبلاً آنها را ندیده و داده های حاوی نویز و گرفتن پاسخ صحیح از شبکه، ابتدا بایستی مدلهایی را در نظر گرفت و سپس پاسخ مدلهای مختلف را برای آرایه مورد نظر بدست آورد [۸].

پس از آن پاسخ مدل را به همراه مدل بایستی به شبکه داد و به اصطلاح شبکه را آموزش دهیم. در اینجا جهت بررسی عملکرد شبکه های عصبی برای وارونه سازی داده های سونداژ مقاومت ویژه، مدل زمین همگن سه لایه ای با نوع منحنی $(Q) (\rho_1 > \rho_2 > \rho_3)$ در نظر گرفته شد [۱۰].

۶. مدل سازی مستقیم و تولید داده های مصنوعی

برای تولید داده های مدل سازی مستقیم از آرایش شلومبرژه استفاده شده است. تعداد فاصله الکترودی^۳ (AB) نیز برابر با ۲۲ در نظر گرفته شد (فاصله الکترودی از ۴ متر تا ۹۰۹ متر بوده است). برای ایجاد نمونه های آموزشی، مقاومت ویژه و ضخامت لایه ها به گونه ای تغییر داده می شد تا توزیع مدلهای در بازه های انتخاب شده یکسان باشد. در نهایت ۳۰۰ مدل تهیه شد. برای انتخاب برخی از پارامترهای شبکه (تابع محرک، الگوریتم آموزشی، نحوه وارد کردن ورودی ها به شبکه، روش پیش - پس پردازشی و سطح خطا به

1- Normalize
2- Unnormalize
3- Spacing

عنوان هدف^۱، در ابتدای کار یک شبکه کوچکتر را با تعداد ۵۰ مدل از نوع منحنی های Q طراحی کردیم. سپس آن شبکه برای تعداد نمونه های آموزشی بیشتر بکار برده شد [۹].

۷-۲. طراحی شبکه

۷-۱. انتخاب شبکه

باتوجه به مقالات موجود، و آزمایشات مختلف با شبکه های مختلف در این تحقیق و مقایسه نتایج، از شبکه MLP با روش آموزشی پس انتشار خطا برای تخمین پارامترها استفاده شد که کمترین خطا را نسبت به دیگر شبکه ها داشت.

۷-۲. پارامترهای ورودی و خروجی شبکه

بردار ورودی توسط N مقدار مقاومت ویژه ظاهری به صورت $x = [\rho_{a1}, \rho_{a2}, \dots, \rho_{aN}]^T$ داده می شود، در حالیکه بردار خروجی توسط پارامترهای مدل m لایه به صورت $y = [\rho_1, \rho_2, \dots, \rho_m, h_1, h_2, \dots, h_{m-1}]^T$ شامل $M = (2m-1)$ پارامترهای مدل داده می شود. ρ_i و h_i مقاومت ویژه واقعی و ضخامت لایهⁱ هستند [۱۲].

۷-۳. تولید مجموعه نمونه های آموزشی

همانطوری که اشاره شد مقادیر مقاومت ویژه ظاهری تولید شده توسط نرم افزار RESIX برای ۲۲ فاصله الکترودی روش شلومبرژه، برای هر کدام از مدل های مصنوعی، بدست آمدند. سپس این مقادیر مقاومت ویژه ظاهری $[\rho_{a1}, \rho_{a2}, \dots, \rho_{a22}]$ به عنوان ورودی به صورت ستونهای یک ماتریس با ۲۲ سطر به شبکه داده شد.

پارامترهای خروجی $[\rho_1, \rho_2, \rho_3, h_1, h_2]$ متناظر با هر مدل به صورت ستون های یک ماتریس داده شد. بنابراین برای مدل نوع Q، ابعاد ماتریس ورودی 22×50 و خروجی 5×50 می باشد. مطالعه حاضر نشان می دهد اگر مقادیر فواصل الکترودی (AB/2) نیز به ماتریس ورودی اضافه گردد، در فرآیند آموزش اثری نخواهد داشت. شبکه ابتدا با ۵۰، ۱۰۰ و ۲۰۰ مدل آموزش داده شد ولی بدلیل بالا بودن خطای آزمایش تعداد مدلها به ۳۰۰ نمونه افزایش داده شد. در نهایت، ما شبکه را با ماتریس ورودی به ابعاد 22×300 و ماتریس خروجی به ابعاد 5×300 برای شبکه Q تشکیل و با ۷۰٪ داده ها آموزش دادیم.

۷-۴. تعداد لایه های میانی و نرون های لایه میانی

برای تعیین تعداد لایه های میانی و تعداد نرون های هر کدام، بایستی شبکه را در یک حلقه، آموزش داد و نتایج حاصل را سپس با هم مقایسه کرد تا مقادیر مناسب انتخاب گردند. مقادیر وزن ها و بایاس های اولیه نیز در هر تکرار به طور تصادفی و غیر برابر با توزیع یکنواخت در بازه $[-0.5, 0.5]$ انتخاب می شد. سرانجام شبکه Q با ساختار یک لایه میانی با ۲۲ نرون بدست آمد. توابع محرک در لایه میانی با توجه به این که ما از وارونه سازی داده ها استفاده می کنیم و همچنین طبیعت غیر خطی بودن آن از نوع توابع غیر خطی انتخاب شدند. با توجه به این که از تابع (logsig) نتایج بهتری حاصل شد در تمام شبکه ها از این

تابع در لایه میانی استفاده گردید. برای اینکه این امکان را داشته باشیم تا مقادیر خروجی شبکه خارج از یک محدوده معین باشد، از تابع محرک خطی (*purelin*) استفاده شد. روشهای مختلفی برای آموزش شبکه وجود دارند. با توجه به اینکه روش آموزشی لونیبرگ - مارکوآرت^۱ (*trainlm*) از سرعت همگرایی بالایی نسبت به دیگر روشها برخوردار است، این روش برای آموزش شبکه بکار برده شد [۱۱].

یکی از شرایط توقف آموزش، سطح خطا می باشد که ۰/۰۰۱ در نظر گرفته شد و دیگری تعداد تکرارها (*Epoch*) می باشد که ۲۰۰ تکرار قرار داده شد.

۸. درصد میانگین خطای نسبی سری آزمایشی

میانگین خطای نسبی سری آزمایشی برای هر شبکه برای بررسی کیفیت وارونه سازی داده ها؛ برای هر پارامتر در سری آزمایشی توسط فرمول زیر محاسبه می گردد:

$$re(j) = \frac{100}{n_{tst}} \sum_i \frac{|t(i, j) - a(i, j)|}{t(i, j)}$$

$$i = 1, \dots, n_{tst}$$

$$j = 1, \dots, n_p$$

که در آن $re(j)$ میانگین خطای نسبی برای j امین پارامتر در سری آزمایشی؛ n_{tst} تعداد داده های سری آزمایشی؛ t مقدار واقعی مدل (هدف) در i امین نمونه آزمایشی برای j امین پارامتر؛ a مقدار محاسبه شده (شبیه سازی شده) توسط شبکه برای j امین پارامتر در i امین نمونه آزمایشی؛ می باشند [۹].

۹. خطای RMS

با توجه به این که در نرم افزار RESIX خطای RMS محاسبه می گردد در اینجا نحوه محاسبه این خطا نیز ارائه می گردد. برای بدست آوردن خطای RMS که برای هر مدل از سری آزمایشی محاسبه می شود و از آن برای سنجش عملکرد شبکه استفاده می شود از فرمول زیر استفاده می شود [۹]:

$$RMS = \left[\frac{1}{n_{tst} \cdot n_p} \sum_{i,j} \left(\frac{t(i, j) - a(i, j)}{\max(j) - \min(j)} \right)^2 \right]^{\frac{1}{2}}$$

$$i = 1, \dots, n_{tst}$$

$$j = 1, \dots, n_p$$

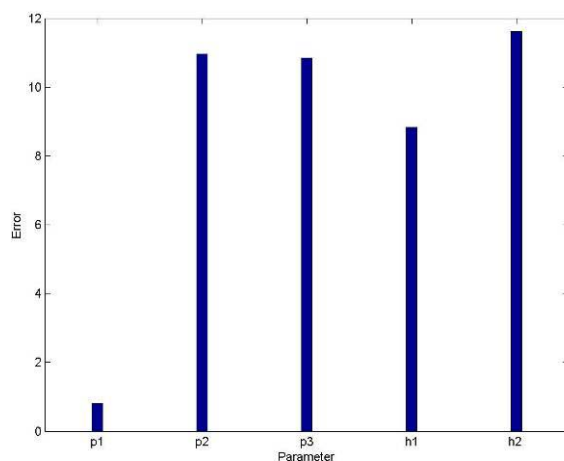
که در آن n_{tst} تعداد داده های سری آزمایشی؛ n_p تعداد پارامترها در لایه خروجی (تعداد نرونهای خروجی)؛ t مقدار واقعی مدل (هدف) در i امین نمونه آزمایشی برای j امین پارامتر؛ a مقدار محاسبه شده (شبیه سازی شده) توسط شبکه برای j امین پارامتر در i امین نمونه آزمایشی؛ $\max(j)$ مقدار ماکزیمم در j امین سطر (پارامتر) سری آزمایشی و $\min(j)$ مقدار مینیمم در j امین سطر (پارامتر) سری آزمایشی می باشند.

۱۰. بررسی شبکه

شبکه برای حالت دو لایه میانی نیز آزمایش شد، ولی نتایج بدست آمده (مقدار خطاها) نسبت به حالت یک لایه میانی خیلی قابل قبول نبودند. با توجه به بالا بودن زمان آموزش و بزرگ بودن شبکه سه لایه و اختلاف کم بین میانگین خطای نسبی آزمایشی بین شبکه دو لایه و سه لایه، همان ساختار دو لایه ای با ۲۲ نرون در لایه میانی برای شبکه Q در نظر گرفته شد. اگر شبکه تنها برای تخمین یکی از پارامترها آموزش داده شود معمولاً مقدار خطای تخمین آن پارامتر نسبت به حالتی که شبکه برای هر ۵ پارامتر آموزش می‌بیند کمتر است.

برای مدل Q در اینجا ۳۰۰ نمونه تولید شد، که مقادیر مقاومت ویژه لایه ها بین ۵ و ۹۱۰ اهم متر ($5 < \rho < 910$) تغییر می کرد. طول قدم‌ها برای لایه های با مقاومت ویژه های از ۵ تا ۱۱۰ به صورت ۱۰ تایی، و از ۱۱۰ تا ۹۱۰ به صورت ۱۰۰ تایی در نظر گرفته شد. مقادیر ضخامت لایه ها نیز از ۵ تا ۹۵ متر ($5 < h < 95$) متغیر بود که طول گام‌های در نظر گرفته شده، به صورت ۱۰ تایی تغییر می کرد. در ساختار شبکه Q، ۲۲ نرون در ورودی و ۲۲ نرون در لایه میانی و ۵ نرون در خروجی داریم. برای شبکه Q خطای RMS برابر با ۰/۰۳۲۷ روی سری آزمایشی بدست آمد.

درصد میانگین خطای نسبی سری آزمایشی برای هر پارامتر در شکل (۲) نشان داده شده است.

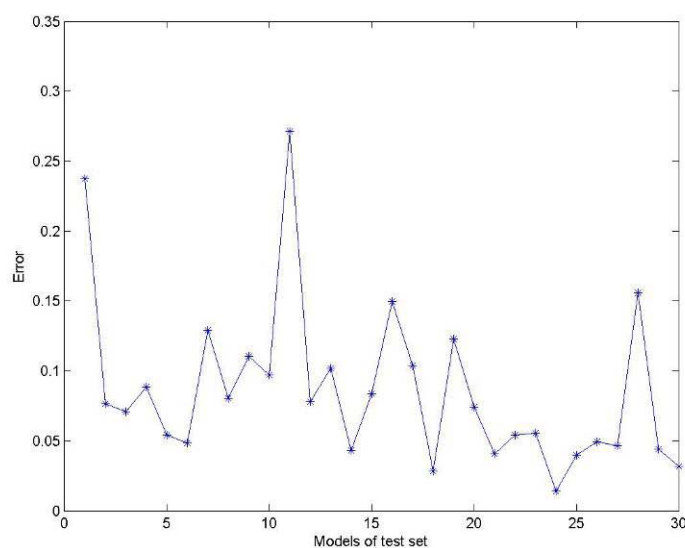


شکل ۲: درصد میانگین خطای نسبی سری آزمایشی برای هر پارامتر در شبکه Q

مقادیر عددی درصد خطای نسبی نیز برای هر پارامتر سری آزمایشی به صورت جدول زیر است.

پارامترهای مدل	ρ_1	ρ_2	ρ_3	h_1	h_2
درصد خطا	0.815	10.96	10.84	8.84	11.62

برای اینکه عملکرد شبکه را به ازای تمام مقادیر آزمایشی ببینیم، با نموداری در شکل (۳)، میانگین خطای نسبی را برای تمام نمونه های آزمایشی نمایش می دهیم. درصد میانگین خطای نسبی کل سری آزمایشی ۸/۶۱ می باشد.



شکل ۳: مقادیر میانگین خطای نسبی به ازای تمام نمونه های آزمایشی در شبکه Q

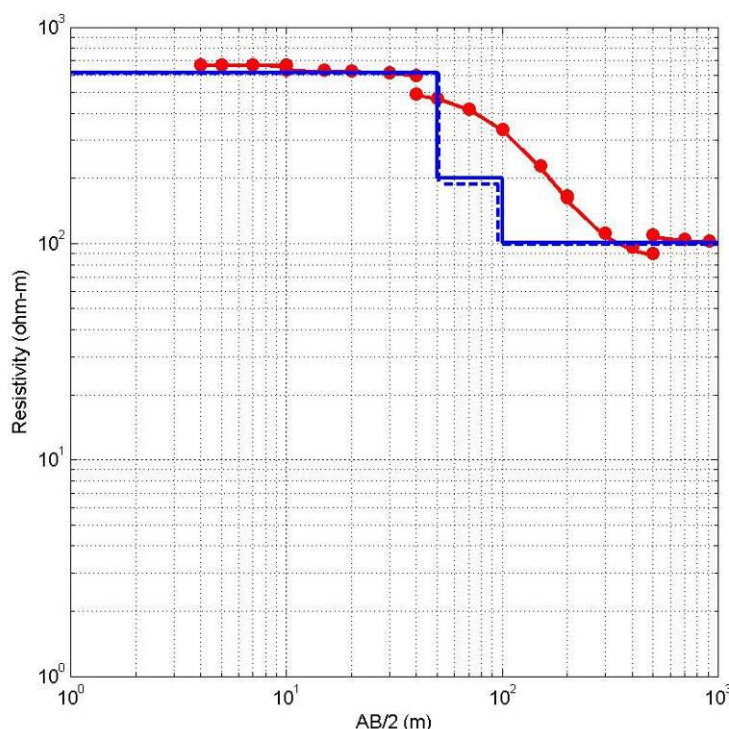
حال برای یکی از نمونه های آزمایشی، پاسخ شبکه (منحنی پر) را با داده های محاسبه شده (دایره ها) از مدل مصنوعی (خط پر) که توسط مدل سازی مستقیم بدست آمدند، مورد مقایسه قرار می دهیم (شکل ۴). برای ارزیابی بهتر وارونه سازی شبکه، مدل واقعی با خط پر و مدل بدست آمده توسط شبکه با خط چین نمایش داده شده است.

مقادیر عددی پارامترهای واقعی و تخمین زده شده توسط شبکه برای این مدل در جدول (۱) مشاهده می شود.

جدول ۱: مقادیر عددی پارامترهای واقعی و تخمین زده شده توسط شبکه Q

h_2	h_1	ρ_3	ρ_2	ρ_1	پارامترهای مدل
50	50	101	201	615	مدل واقعی
44.754	50.806	98.953	188.23	607.89	مدل تخمین زده شده توسط شبکه

میانگین خطای نسبی وارونه سازی توسط شبکه برای این مدل برابر با ۴/۳ درصد می باشد.



شکل ۴: مقایسه پاسخ شبکه Q و مدل واقعی برای یکی از نمونه‌های آزمایشی. پاسخ مدل واقعی و شبکه به ترتیب بوسیله دایره‌ها و منحنی پر نمایش داده شده است. همچنین مدل واقعی با خط پر و مدل معکوس بدست آمده توسط شبکه با خط چین ارائه شده است

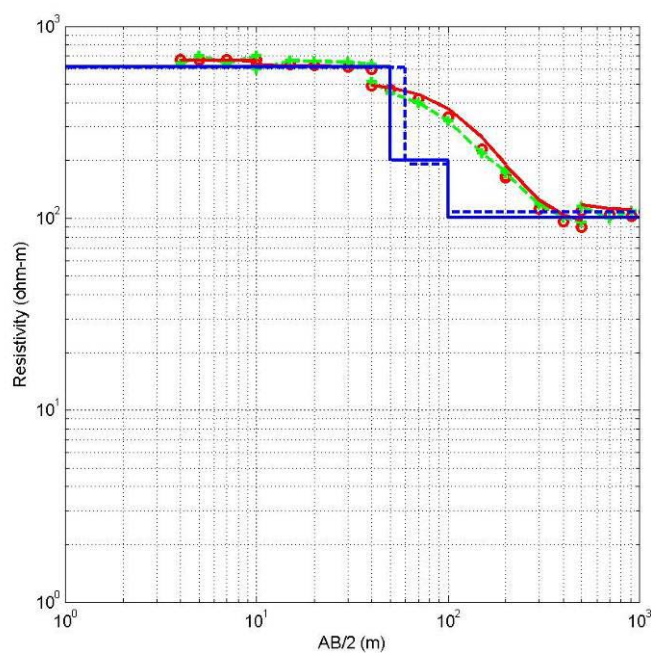
۱۱. بررسی عملکرد شبکه‌ها با داده‌های نویزدار

با توجه به اینکه داده‌های بدست آمده در طبیعت حاوی نویز می‌باشند، ما نیز برای اینکه عملکرد شبکه‌ها را در حالتی که داده‌ها حاوی نویز هستند، بررسی کنیم، به داده‌های ورودی ۳، ۵ و ۱۰ درصد نویز به طور تصادفی با توزیع نرمال اضافه می‌کنیم. باید توجه داشت که این کار یک شبیه‌سازی ریاضی برای اضافه کردن نویز می‌باشد که می‌تواند با حالت آشفتگی نویز در طبیعت فرق داشته باشد. حال برای اینکه پاسخ شبکه را در حضور نویز مشاهده کنیم، به مدل که قبلاً به عنوان نمونه، از سری آزمایشی انتخاب کرده بودیم، ۵ درصد نویز اضافه کردیم و پاسخ شبکه را به ازای این داده‌ها بدست آوردیم. همچنین پاسخ وارونه سازی این داده‌ها را نیز توسط نرم افزار RESIX محاسبه کرده و برای مقایسه مقاوم بودن در برابر نویز نتایج این دو را در ادامه می‌آوریم. در جدول (۲) مقادیر عددی مدل واقعی، پاسخ شبکه Q و پاسخ نرم افزار RESIX در حضور ۵ درصد نویز را برای یکی از مدل‌های آزمایشی ارائه کردیم. درصد میانگین خطای نسبی پاسخ شبکه برای این مدل ۱۰/۳ و برای نرم افزار RESIX برابر ۱۴/۷ می‌باشد. ملاحظه می‌شود که این شبکه در تخمین پارامترهای مدل واقعی بهتر عمل می‌کند و در حضور نویز مقاومتر است.

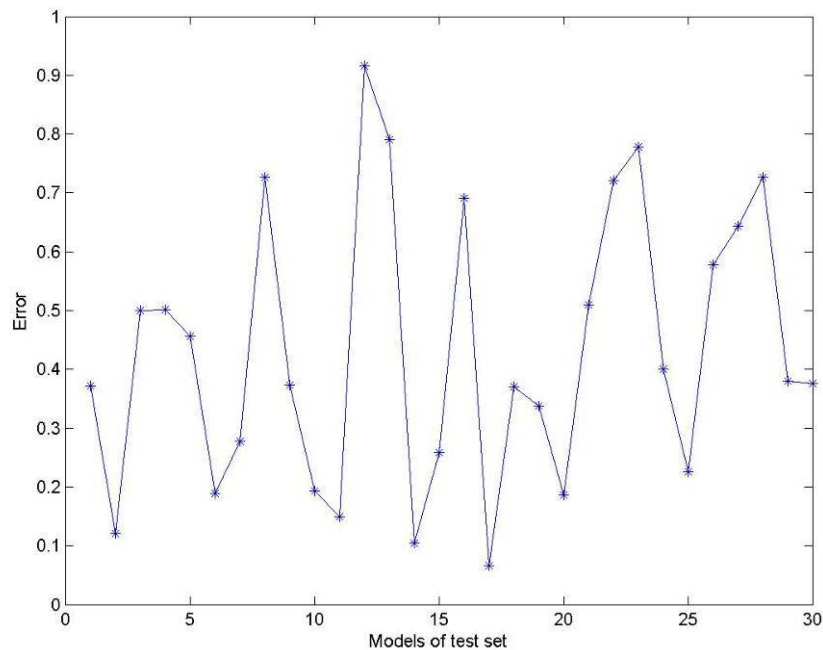
جدول ۲: مقادیر عددی مدل واقعی، پاسخ معکوس سازی شبکه Q و پاسخ نرم افزار RESIX در حضور ۵ درصد نویز برای یکی از مدل های سری آزمایشی

پارامترهای مدل					مدل واقعی
h_2	h_1	ρ_3	ρ_2	ρ_1	
50	50	101	201	615	مدل واقعی
40.443	59.925	107.86	190.84	608.33	مدل تخمین زده شده توسط شبکه
80	50	100	181	599	پاسخ نرم افزار RESIX

در اینجا برای بررسی بهتر وارونه سازی شبکه برای یکی از نمونه های آزمایشی، مدل واقعی با خط پر و مدل بدست آمده از داده های حاوی نویز توسط شبکه با خط چین نمایش داده شده است. همچنین پاسخ شبکه (منحنی پر) را با منحنی داده های حاوی نویز (-+) مورد مقایسه قرار می دهیم (شکل ۵). برای این که عملکرد شبکه را به ازای تمام مقادیر آزمایشی ببینیم، با نموداری در شکل (۶)، میانگین خطای نسبی را برای تمام نمونه های آزمایشی نمایش می دهیم.



شکل ۵: مقایسه پاسخ شبکه Q و مدل واقعی برای یکی از نمونه های آزمایشی حاوی ۵٪ نویز. داده های حاوی نویز و پاسخ شبکه به ترتیب بوسیله خط چین بعلاوه (-+) و منحنی پر نمایش داده شده است و پاسخ مدل واقعی توسط دایره ها. همچنین مدل واقعی با خط پر و مدل معکوس بدست آمده توسط شبکه با خط چین ارائه شده است.



شکل ۶: مقادیر درصد میانگین خطای نسبی به ازای تمام نمونه‌های آزمایشی در شبکه Q با نویز ۵٪

۱۲. نتیجه گیری و پیشنهادها

تکنیک شبکه های عصبی مصنوعی نیازی به یک مدل پیچیده ریاضی و فرض خطی بودن تعداد زیادی از متغیرها ندارد. مهم ترین مسئله در این روش انتخاب مناسب الگوهای آموزشی – این موضوع در مورد اکثر مدل‌های مبنی بر داده های واقعی صادق است – و زمان لازم برای آموزش و آزمایش شبکه می‌باشد. از طرف دیگر بعد از اتمام آموزش و تنظیم پارامترهای شبکه، کاربرد شبکه نیاز به حداقل زمان محاسباتی دارد. با توجه به مجموعه بحث های انجام شده و نتایج حاصل از بررسی مدل، نتایج نهایی ذیل را می توان ارائه نمود.

۱. مهم ترین نکته در شروع مدل سازی یک شبکه عصبی مصنوعی داشتن درک صحیح از صورت مسئله و در نتیجه انتخاب درست تعداد نرون‌های لایه ورودی می‌باشد.
۲. برای مدل سازی شبکه در حالت کلی تعداد بیشتر الگوهای ورودی و تعداد کمتر نرونهای میانی بهتر است اگر شبکه دارای تعداد زیادی نرون میانی باشد دچار حالت از بر کردن می شود.
۳. تعداد بیشتر لایه‌ها از تعداد کمتر آنها بهتر نیست در حالت کلی شبکه با تعداد کمتر نرون میانی قابلیت تعمیم بیشتری دارد.
۴. انتخاب پارامترهای قابل تنظیم شبکه در بازه‌ای کوچک باعث می شود تا شبکه فرصت بیشتری برای یادگیری داشته باشد و نگاشت موجود در ورای داده ها را بهتر به وزنه‌های سیناپتیکی خود منتقل کند.
۵. شبکه عصبی مصنوعی سه لایه با ساختار پس انتشار خطا یک سیستم دینامیکی غیر خطی می‌باشد که قادر است هر گونه نگاشت خطی و غیرخطی را با تقریب قابل قبولی تخمین بزند.

۶. برای الگوریتم توقف شبکه پارامترهای مجموع مربعات خطا و ضریب همبستگی و تعداد سیکل می بایست در تمام مراحل مختلف یادگیری (آموزش، آزمایش و آزمون) دارای شرایط خوبی باشند.
۷. داده ها باید کل فضای مسئله را پوشش دهند و نیز تباین خوب مقاومت ویژه در مدلها می تواند نتایج بهتری را به بار آورد.
۸. یکی از مهمترین مزایای روشن شبکه های عصبی مصنوعی نسبت به سایر روش ها (روش های آماری و محاسبات عددی) این است که روش شبکه های عصبی مصنوعی از داشتن یک شکل تابع مشخص بی نیاز است.
۹. هیچ قانون خاصی برای تعیین تعداد لایه های میانی و تعداد نرون های آن وجود ندارد و معمولاً این کار به روش سعی و خطا انجام می شود.
۱۰. بهترین توابع تبدیل مورد استفاده در شبکه های MLP توابع پله ای (Hard Limiter)، تابع خطی و سیگموئیدی می باشند. ولی تابع سیگموئیدی محبوبترین تابع مورد استفاده است، چرا که یکنواخت است دارای حد و مرز بوده و مشتق آن ساده است و در عین حال یک تابع غیر خطی نیز می باشد.
۱۱. اگر شبکه در مدل خاصی آموزش و تعمیم دهی خوبی ببیند می تواند پاسخ وارونه سازی سریع و مطلوبی بدهد.
۱۲. اگر از شبکه ها برای تخمین یک پارامتر از مدل به طور جداگانه استفاده گردد نتایج بهتری نسبت به حالتی که تمام پارامترها تخمین زده می شوند خواهد داشت.
۱۳. حضور نویز در داده ها باعث افزایش خطا در پاسخ شبکه می گردد ولی همانطور که در فصل قبل مشاهده گردید برخی از شبکه ها در حضور نویز مقاومتر بودند.
۱۴. در مجموع مطالعه حاضر نشان می دهد که مدل سازی معکوس داده های سونداژ مقاومت ویژه توسط شبکه عصبی از دقت بالاتری و یا گاهی یکسان در مقایسه با دیگر روش های مدل سازی منجمله روش حداقل مربعات و روش رگرسیون ریبج برخوردار باشد.

۱۳. منابع

۱. آربیل و تی. جکسون، البرزی، م.، ۱۳۸۰، آشنایی با شبکه های عصبی، مؤسسه انتشارات علمی دانشگاه صنعتی شریف.
۲. بخشی، ا.، ۱۳۸۲، تحلیل داده های چاه پیمایی با استفاده از شبکه های عصبی، پایان نامه کارشناسی ارشد، دانشکده معدن و ژئوفیزیک، دانشگاه صنعتی شاهرود.
۳. عرب امیری، ع.ر.، مرادزاده، ع.، ۱۳۸۲، مدل سازی معکوس پارامتری داده های پلاریزاسیون القایی و مقاومت ویژه اندیس معدنی پاینده، بیست و دومین گردهمایی علوم زمین، سازمان زمین شناسی و اکتشافات معدنی کشور.
۴. کریمی، آ.، ۱۳۸۳، کاربرد شبکه های عصبی در ژئوفیزیک، سمینار کارشناسی ارشد، دانشکده معدن و ژئوفیزیک، دانشگاه صنعتی شاهرود.
۵. گرامی زادگان، ا.، ۱۳۸۲، معکوس سازی دوبعدی داده های ژئوالکتریکی با استفاده از شبکه های عصبی مصنوعی، پایان نامه کارشناسی ارشد، دانشکده معدن و ژئوفیزیک، دانشگاه صنعتی شاهرود.
6. Bhatt, A. and Helle, H.B., 2002, Committee neural networks for porosity and permeability prediction from well logs: Geophysical Prospecting, 50, 645-660.
7. Calderon-Macias, C., Sen, M.K. and Stoffa, P.L., 2000, Artificial neural networks for parameter estimation in geophysics: Geophysical Prospecting, 48, 21-47.
8. El-Qady, G. and Ushijima, K., 2001, Inversion of DC resistivity data using neural networks: Geophysical Prospecting, 49, 417-430.
9. The Mathworks Inc., 2002, Matlab, V6.5, User Manual for the Language of technical computing,

The Mathworks Inc.

10. Olayinka, A. I. and Yaramanci, U., 2000, Use of block inversion in 2-D interpretation of apparent resistivity data and its comparison with smooth inversion: *Journal of Applied Geophysics*, 45, 63-82.
11. Poulton, M. M., 2001, *Computational Neural Networks for Geophysical Data Processing*, Arizona, Department of Mining & Geological Engineering.
12. Zhang, L., Poulton, M. and Wang, T., 2002, Borehole electrical resistivity modeling using neural networks: *Geophysics*, 67, No. 6, 1790-1797.