



تأثیر نفوذ هوا از درزهای پنجره بر عملکرد سیستم گرمایش قرنیزی و شرایط آسایش حرارتی ساکنان

سید علیرضا ذوالفقاری^{1*}، بهمن سخاوتمند²

1- استادیار، مهندسی مکانیک، دانشگاه بیرجند، بیرجند

2- دانشجوی کارشناسی ارشد، مهندسی مکانیک، دانشگاه بیرجند، بیرجند

* zolfaghari@birjand.ac.ir، 97175/376 صندوق پستی

چکیده

اطلاعات مقاله

مقاله پژوهشی کامل

دریافت: 02 فروردین 1393

پذیرش: 06 اردیبهشت 1393

ارائه در سایت: 26 شهریور 1393

کلیدواژگان:

سیستم گرمایش قرنیزی

نفوذ هوا

آسایش حرارتی

مصرف انرژی

امروزه سیستم‌های گرمایش قرنیزی به دلیل توزیع یکنواخت حرارت و پایین بودن دمای آب تغذیه ورودی، مورد توجه بسیاری از مهندسان تهویه مطبوع قرار گرفته‌اند. با این حال، عواملی مانند وجود دیوار خارجی و نفوذ هوا از درز پنجره می‌تواند موجب برهم زدن شرایط حرارتی یکنواخت در داخل ساختمان شود. بر این اساس، هدف اصلی تحقیق حاضر، بررسی تأثیرات نفوذ هوا از درز پنجره بر عملکرد سیستم قرنیزی و شرایط حرارتی ساکنان است. برای این منظور، اتاقی منطبق با شرایط ساختمان نمونه شماره 600 استاندارد تأسیساتی اشرفی 140 در شرایط اقلیمی تهران با دمای طرح خارج 10- درجه سلسیوس در نظر گرفته شده است. همچنین، توان سیستم قرنیزی به گونه‌ای تنظیم می‌شود که بتواند متوسط شاخص ناراضیاتی حرارتی افراد را در محدوده مجاز (کمتر از 10%) نگه دارد. نتایج نشان می‌دهد که سیستم گرمایش قرنیزی قادر است تا با متوسط دمای سطح پانل برابر با 43 درجه سلسیوس، شرایط حرارتی مطلوب را برای ساکنان در حالت نشسته ایجاد کند. اما با این وجود، توزیع شاخص درصد ناراضیاتی حرارتی افراد در نزدیکی کف اتاق یکنواخت نخواهد بود. نتایج حاکی از آن است که در این شرایط، نفوذ هوا باعث می‌شود که ناراضیاتی حرارتی در ناحیه نزدیک کف به بیش از 40% برسد.

The effect of air infiltration from window gaps on the performance of baseboard heating system and occupants' thermal comfort conditions

Seyed Ali Reza Zolfaghari^{1*}, Bahman Sekhvatmand²

1- Department of Mechanical Engineering, University of Birjand, Birjand, Iran.

2- Department of Mechanical Engineering, University of Birjand, Birjand, Iran.

* P.O.B. 97175-376, Birjand, Iran, zolfaghari@birjand.ac.ir

ARTICLE INFORMATION

Original Research Paper
Received 22 March 2014
Accepted 26 April 2014
Available Online 17 September 2014

Keywords:

Baseboard heating system
Air infiltration
Thermal Comfort
Energy Consumption

ABSTRACT

Nowadays, the baseboard heating systems have attracted the attention of many HVAC engineers because of its uniform temperature distribution and low feed water temperature. Despite this, the uniformity of indoor thermal conditions can be disturbed by some parameters such as exterior walls and air infiltration from window gaps. Therefore, the main goal of this study is to investigate the effects of air infiltration from window gaps on the performance of baseboard system and occupants' thermal conditions. For this reason, a room has been considered under the terms of "ASHRAE-140 standard/Case 600" and climatic conditions of Tehran with winter outdoor design temperature of -10°C. Also, the heat power on the baseboard panel has been set as much as the average of occupants' thermal dissatisfaction index stays within the allowable range (lower than 10%). The results show that the heating baseboard system can provide the appropriate thermal conditions for sitting occupants with average panel temperature of 43°C. In spite of this, the distribution of occupants' dissatisfaction index near the floor is not uniform. The results indicate that the air infiltration can cause to increase the thermal dissatisfaction index up to 40% in the floor region.

1- مقدمه

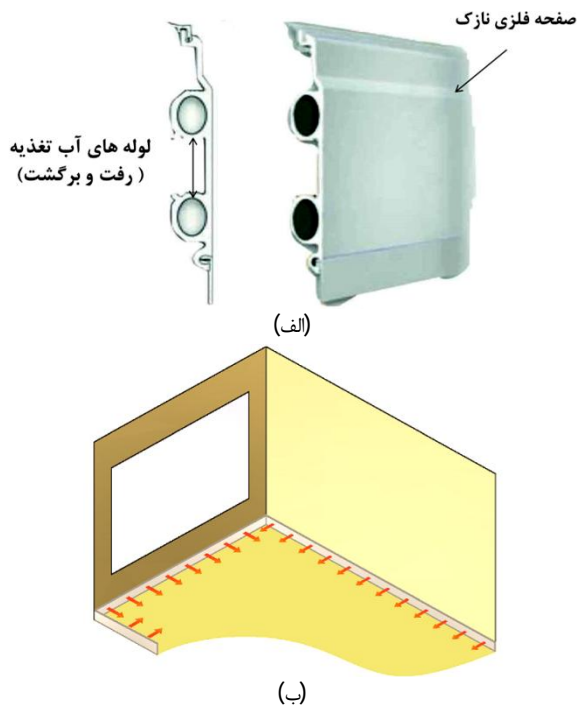
به طور کلی سیستم‌های تهویه مطبوع را می‌توان به دو دسته سیستم‌های تابشی و سیستم‌های مبتنی بر جابه‌جایی تقسیم کرد. اساس عملکرد سیستم‌های جابه‌جایی، تبادل حرارت از طریق جابه‌جایی طبیعی یا اجباری و مطبوع ساختن دمای هوای اتاق برای ساکنان می‌باشد. سیستم‌های هواساز، انواع کولرها، فن‌کویل‌ها و رادیاتورها زیر مجموعه سیستم‌های جابه‌جایی به

حساب می‌آیند. این در حالی است که در سیستم‌های تابشی، سهم سازوکار تابش در تبادل حرارت میان سیستم با محیط از سایر سازوکارها بیشتر است. در این سیستم‌ها، هوا مستقیماً گرم نمی‌شود بلکه حرارت مبادله شده، ابتدا سطوح را گرم می‌کند و سپس گرما از سطوح توسط سازوکار جابه‌جایی به هوای مجاور منتقل می‌شود. سیستم‌های تابشی با توجه به دمای سطح‌شان به دو دسته

Please cite this article using:

S.A.R. Zolfaghari, B. Sekhvatmand, The effect of air infiltration from window gaps on the performance of baseboard heating system and occupants' thermal comfort conditions, *Modares Mechanical Engineering*, Vol. 14, No. 8, pp. 113-120, 2014 (In Persian)

برای ارجاع به این مقاله از عبارت ذیل استفاده نمایید:



شکل 1 طرح‌واره‌ای از سیستم قرنیزی؛ (الف) نمایی از اجزای پانل سیستم قرنیزی، (ب) نحوه قرارگیری سیستم قرنیزی در اتاق

در سال 2011، پلوسکیک و هامبرگ [6] عملکرد سیستم گرمایش قرنیزی با جابه‌جایی اجباری هوا را مورد مطالعه قرار دادند. نتایج پژوهش ایشان نشان داد که با عبور دادن جریان هوا از روی سطح سیستم قرنیزی، می‌توان دمای لازم برای آب تغذیه ورودی را تا 45 درجه سلسیوس کاهش داد. همچنین در سال 2014، پلوسکیک و هامبرگ [7] در یک تحقیق عددی-آزمایشگاهی، عملکرد سیستم گرمایش تابشی قرنیزی را بررسی کردند. نتایج تحقیق ایشان حاکی از آن بود که توانایی انتقال حرارت سیستم گرمایش تابشی قرنیزی تا 50% بیشتر از پانل‌های تابشی است. ضمن اینکه برای حفظ عملکرد تابشی در سیستم‌های قرنیزی، ارتفاع پانل‌ها باید به گونه‌ای طراحی شود که دمای آب تغذیه لازم برای سیستم از 40 درجه سلسیوس کمتر نشود.

با نگاهی به تحقیقات پیشین، ملاحظه می‌شود که بررسی‌های متعددی در زمینه تعیین دمای آب تغذیه مناسب برای سیستم گرمایش قرنیزی صورت گرفته است. این در حالی است که بررسی شرایط آسایش حرارتی ساکنان و نحوه توزیع شاخص نارضایتی حرارتی افراد در سیستم مذکور چندان مورد توجه قرار نگرفته است. از سوی دیگر، اگرچه این سیستم‌ها در اطراف اتاق و به صورت متقارن نصب می‌شوند، ولی شرایط حرارتی دیوارهای اتاق متقارن نیست و این امر موجب خواهد شد تا شرایط حرارتی ساکنان، به موقعیت قرارگیری آن‌ها در اتاق وابسته باشد. به بیان دیگر، عواملی مانند وجود دیوارهای خارجی، پنجره‌ها و نفوذ هوا از درزها می‌تواند منجر به تغییرات شرایط حرارتی افراد در نقاط مختلف اتاق شود. بر این اساس، در تحقیق حاضر سعی خواهد شد تا با شبیه‌سازی عددی یک اتاق دارای سیستم گرمایش قرنیزی، تأثیر عوامل مذکور بر نحوه توزیع حرارت در اتاق و میزان نارضایتی ساکنان مورد بررسی قرار گیرد.

2- فضای نمونه و روند حل

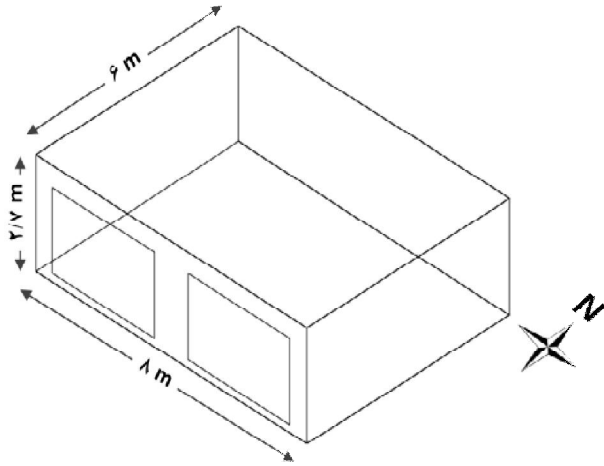
به منظور بررسی عملکرد سیستم گرمایش قرنیزی، اتاقی منطبق با شرایط «اتاق نمونه 600» در استاندارد اشری 140 [8] در نظر گرفته می‌شود. ابعاد این اتاق نمونه 8m × 6m × 2/7m و دارای دو پنجره به مساحت 12m² روی

تقسیم می‌شوند: 1- سیستم‌های تابشی دما بالا¹ مانند تابش‌گرهای گازی و گرمکن‌های الکتریکی 2- سیستم‌های تابشی دما پایین² مانند سیستم گرمایش کفی و سیستم سرمایش سقفی [1]. اساس کار سیستم‌های تابشی دمای پایین، فراهم کردن سطوح وسیع با اختلاف دمای نسبتاً کم نسبت به دمای هوا و دمای سایر سطوح اتاق می‌باشد. سیستم‌های تابشی دما پایین دارای مزایایی از قبیل آلودگی صوتی کم به دلیل عدم استفاده از تجهیزات مکانیکی دمنده هوا، نزدیک بودن دمای آب تغذیه به دمای طرح داخل، توزیع یکنواخت حرارت در سراسر فضای اتاق و عدم ایجاد گرادپان نامطلوب هوا می‌باشند [2,3]. این در حالی است که سیستم‌های تابشی دما پایین مانند سیستم گرمایش کفی از لختی حرارتی بیشتری نسبت به سیستم‌های جابه‌جایی برخوردار هستند. به بیان دیگر، زمان لازم برای اینکه سیستم تهویه مطبوع از زمان شروع به کار خود بتواند شرایط حرارتی مطلوب ساکنان را تأمین کند، برای سیستم‌های جابه‌جایی کمتر از سیستم‌های تابشی دما پایین است. به همین دلیل، طراحان و مهندسان تهویه مطبوع به دنبال سیستم‌هایی ترکیبی (تابشی-جابه‌جایی) هستند که علاوه بر دارا بودن خصوصیات مطلوب سیستم‌های تابشی دما پایین، از لختی حرارتی نسبتاً کمی نیز برخوردار باشد. یکی از این سیستم‌های ترکیبی، سیستم قرنیزی³ می‌باشد.

سیستم قرنیزی، تابش دهنده‌های حرارت با دمای کم هستند که در امتداد لبه پایینی دیوارهای اتاق نصب می‌شوند. معمولاً این سیستم از یک لوله بلند U شکل (لوله تأمین و لوله برگشت)، اتصال دهنده‌های پانل و یک محفظه نازک مستطیلی تشکیل شده است. انرژی حرارتی موجود در آب گرم داخل لوله لاشکل، به صفحه فلزی نازک منتقل می‌شود و سپس حرارت از طریق سازوکار تابش با سطوح اطراف و سازوکار جابه‌جایی با هوای اتاق مبادله می‌شود. این تابش دهنده‌های بلند، به طراحان و مهندسان امکان استفاده از یک سیستم گرمایشی کارا، با لختی حرارتی کم و دمای آب تغذیه نسبتاً پایین را می‌دهد. ضمن اینکه پخش یکنواخت گرما در سطح اتاق و عدم ایجاد نارضایتی ناشی از کوران برای ساکنان از جمله خصوصیات مطلوب سیستم مذکور به حساب می‌آید [4]. در شکل 1، نمایی از اجزای سیستم قرنیزی به همراه طرح‌واره‌ای از نحوه قرارگیری آن در اتاق نشان داده شده است.

چنان که گفته شد، سیستم قرنیزی از جمله سیستم‌های جدید تهویه مطبوع می‌باشد که در دهه اخیر مورد توجه طراحان و محققان قرار گرفته است. بر همین اساس، تحقیقات انجام پذیرفته در زمینه عملکرد سیستم مذکور از سابقه چندان زیادی برخوردار نیست. در سال 2010، رن و همکاران [5] به بررسی عملکرد سیستم گرمایش و سرمایش کفی متمرکز در نزدیکی قرنیز یک اتاق مسکونی واقع در کشور چین پرداختند. نتایج تحقیقات ایشان نشان داد که این سیستم با دمای آب تغذیه ورودی 30 درجه سلسیوس جهت گرمایش و 15 درجه سلسیوس جهت سرمایش، توانایی تأمین بار مورد نیاز برای فضای نمونه در اقلیم مذکور را دارد. در همان سال، پلوسکیک و هامبرگ [4] به بررسی عملکرد سیستم گرمایش قرنیزی در یک فضای اداری واقع در کشور سوئد پرداختند. ایشان به کمک شبیه‌سازی از طریق دینامیک سیالات محاسباتی نشان دادند که با دمای 55 درجه سلسیوس برای آب تغذیه ورودی به سیستم قرنیزی، می‌توان بار حرارتی مورد نیاز برای ساختمان را تأمین کرد. همچنین، نشان دادند که با توجه به پایین بودن دمای آب تغذیه ورودی، می‌توان از انرژی پاک خورشیدی جهت گرمایش آب تغذیه استفاده کرد.

1- High-temperature radiant systems
2- Low-temperature radiant systems
3- Baseboard system



شکل 2 نمایی از اتاق نمونه شماره 600 استاندارد 140 اشری

جدول 2 اجزای تشکیل دهنده سقف برای اتاق نمونه شماره 600

عناصر	ضریب رسانش (W/mK)	ضخامت (m)	ضریب انتقال حرارت (U) (W/m ² K)
سطح داخلی	-	-	8/3
لایه گچ	0/16	0/01	16
لایه میانی سقف	0/04	0/11	0/36
پوشش بام	0/14	0/02	7
سطح خارجی	-	-	29/3
ضریب انتقال حرارتی کلی			0/32

جدول 3 اجزای تشکیل دهنده کف برای اتاق نمونه شماره 600

عناصر	ضریب رسانش (W/mK)	ضخامت (m)	ضریب انتقال حرارت (U) (W/m ² K)
سطح داخلی	-	-	8/3
پوشش کف	0/14	0/025	5/6
عایق کف	0/04	1	0/04
ضریب انتقال حرارتی کلی			0/04

جدول 4 اجزای تشکیل دهنده پنجره دو جداره برای اتاق نمونه شماره 600

عناصر	ضریب رسانش (W/mK)	ضخامت (m)	ضریب انتقال حرارت (U) (W/m ² K)
سطح داخلی	-	-	8/3
شیشه	1/06	0/003	353
لایه هوا	0/08	0/013	6/3
شیشه	1/06	0/003	353
سطح خارجی	-	-	21
ضریب انتقال حرارتی کلی			3

3- معادلات حاکم

در این تحقیق، معادلات حاکم شامل دو بخش معادلات مربوط به جریان و انتقال حرارت و معادلات مربوط به احساس حرارتی افراد می‌باشد. معادلات حاکم بر جریان پایا و غیر قابل تراکم با فرض ثابت بودن خواص سیال شامل معادلات زیر است. طبق معادلات (1) تا (3) داریم:

معادله پیوستگی

$$\nabla \cdot \vec{V} = 0 \quad (1)$$

معادله بقای تکانه خطی

$$\rho (\vec{V} \cdot \nabla \vec{V}) = -\nabla P + \mu_{\text{eff}} \nabla^2 \vec{V} + \vec{S} \quad (2)$$

دیوار جنوبی است (شکل 2). شرایط حرارتی و اجزای مختلف دیوار، کف، سقف و پنجره در جدول‌های 1، 2، 3 و 4 معرفی شده است. همچنین در پژوهش حاضر، یک سیستم گرمایش قرنیزی بر روی لبه پایینی همه دیوارهای اتاق به صورت متقارن شبیه‌سازی شده است. ضمن اینکه فضای نمونه واقع در اقلیم تهران با دمای طرح خارج زمستانه 10- درجه سلسیوس در نظر گرفته شده است. همچنین، در این تحقیق میزان دمای سطح پانل قرنیزی به اندازه‌ای تنظیم می‌شود که بتواند شرایط مطلوب آسایش زمستانه را در سرتاسر فضای اتاق برای افراد نشسته ایجاد نماید.

در این تحقیق، از حلگر عددی ایرپک¹ به منظور مدل‌سازی سه‌بعدی شرایط حرارتی و جریان حاکم بر اتاق استفاده شده است. از آنجایی که عدد رایلی برای فضای نمونه مفروض، در محدوده شرایط آشفته‌گی قرار دارد، لذا برای مدل‌سازی جریان باید از مدل‌های جریان آشفته استفاده کرد. از سوی دیگر، گزارشات زیادی مبنی بر صحت و دقت عملکرد مدل صفر معادله‌ای داخلی² برای مدل‌سازی جریان آشفته در فضاهای داخلی ساختمان‌ها منتشر شده است [9,10]. لذا در این تحقیق، مدل مذکور به عنوان مدل جریان آشفته مورد استفاده قرار گرفته است. شایان ذکر است که مدل صفر معادله‌ای داخلی در سال 1998 توسط ژو [11] ارائه گردید. در واقع این مدل حالتی اصلاح شده از مدل اغتشاشی صفر معادله‌ای است که برای جریان داخل اتاق با شرایط مختلف تهویه (جابه‌جایی طبیعی، جابه‌جایی اجباری و جابه‌جایی ترکیبی) توسعه یافته است [12]. همچنین، برای حل عددی از روش حجم محدود و از الگوریتم سیمپل استفاده شده است و معادلات حاکم با روش آپویند³ مرتبه اول منفصل شده‌اند. ضمن اینکه در مدل‌سازی‌ها، از شبکه سازمان یافته استفاده شده است. همچنین استقلال نتایج از شبکه محاسباتی به دقت مورد بررسی قرار گرفته و شبکه محاسباتی با حدود 500 هزارگره مناسب تشخیص داده شده است.

به منظور بررسی اثرات نفوذ هوا، در اطراف پنجره‌ها درزی به ضخامت 1 میلی‌متر در نظر گرفته شده است و اختلاف فشار میان هوای بیرون و داخل طبق داده‌های اقلیمی مربوط به وزش باد در شهر تهران معادل 3 پاسکال لحاظ شده است. همچنین شایان ذکر است که در این تحقیق برای پیش‌بینی شرایط حرارتی افراد از مدل آسایش حرارتی فنگر⁴ [13] استفاده شده است. ضمن اینکه میزان مقاومت حرارتی لباس افراد برای لباس متداول زمستانه در فضاهای داخلی برابر با 0/155m²K/W و نرخ متابولیک افراد طبق استانداردهای آسایش حرارتی معادل 58W/m² در نظر گرفته شده است. این توضیح لازم به نظر می‌رسد که در تحقیق حاضر از مدل‌سازی هندسی بدن افراد و تأثیر آن بر الگوی جریان صرف‌نظر شده است و فقط شاخص احساس حرارتی و درصد ناراضیاتی افراد به کمک مدل فنگر پیش‌بینی شده است.

جدول 1 اجزای تشکیل دهنده دیوار برای اتاق نمونه شماره 600

عناصر	ضریب رسانش (W/mK)	ضخامت (m)	ضریب انتقال حرارت (U) (W/m ² K)
سطح داخلی	-	-	8/3
لایه گچ	0/16	0/012	13/3
عایق فایبر گلاس	0/04	0/066	0/61
سنگ نما	0/14	0/009	15/6
سطح خارجی	-	-	29/3
ضریب انتقال حرارتی کلی			0/52

1- Airpak®
2- Indoor Zero Equation model
3- upwind
4- Fanger

معادله انرژی

$$\vec{v} \cdot \nabla T = \alpha \nabla^2 T + S_T \quad (3)$$

که طبق معادلات (4) و (5):

$$\vec{v} = u\hat{i} + v\hat{j} + w\hat{k} \quad (4)$$

$$\nabla = \frac{\partial}{\partial x}\hat{i} + \frac{\partial}{\partial y}\hat{j} + \frac{\partial}{\partial z}\hat{k} \quad (5)$$

همچنین، گیبانگر نیروهای حجمی (شناوری) وارد بر سیال است و به کمک تقریب بوزینسک محاسبه می‌شود. طبق رابطه (6) داریم:

$$\vec{S} = \rho\vec{g}[1 - \beta(T - T_0)] \quad (6)$$

که β ضریب انبساط حجمی (K^{-1}) و \vec{g} بردار شتاب گرانش زمین ($m.s^{-2}$) است. همچنین، μ_{eff} ضریب لزجت مؤثر سیال است که شامل لزجت سیال و لزجت اغتشاشی سیال می‌باشد. طبق رابطه (7) داریم:

$$\mu_{eff} = \mu + \mu_t \quad (7)$$

که لزجت اغتشاشی سیال در مدل صفر معادله‌ای داخلی به کمک رابطه (8) محاسبه می‌گردد.

$$\mu_t = 0.387\rho\vec{v}l \quad (8)$$

بخش دوم معادلات حاکم، شامل معادلات مربوط به بدن و شرایط آسایش حرارتی افراد می‌باشد. در این تحقیق، به منظور ارزیابی احساس حرارتی افراد از مدل آسایش حرارتی فنگر [13] استفاده می‌شود. شایان ذکر است که مدل آسایش حرارتی فنگر، یکی از معروف‌ترین و پرکاربردترین مدل‌های تحلیلی آسایش حرارتی به حساب می‌آید و از آن در استانداردهای انشوری 55 [14] و ایزو 7730 [15] به عنوان مدل استاندارد آسایش حرارتی یاد شده است. مدل فنگر با نوشتن معادلات انرژی برای بدن و با در نظر گرفتن هفت عامل سراسری مؤثر بر شرایط حرارتی بدن شامل چهار عامل محیطی (دمای هوا، دمای متوسط تابشی¹، رطوبت نسبی و سرعت جریان هوا) و سه عامل فردی (میزان کار افراد، نرخ متابولیک² و میزان پوشش)، احساس حرارتی افراد را در قالب شاخص میانگین رأی پیش‌بینی شده (PMV³) برای ساکنان به صورت روابط (9) و (10) بیان می‌کند.

$$\begin{aligned} PMV = & (0.028 + 0.303 \exp(-0.036M))[(M - W) \\ & - 0.00305(5733 - 6.99(M - W) - P_a) \\ & - 0.42((M - W) - 58.15) \\ & - 1.7 \times 10^{-5}M(5867 - P_a) \\ & - 0.0014M(34 - T_a) - f_{cl}h_c(T_{cl} - T_a) \\ & - 3.96 \times 10^{-8}f_{cl}((T_{cl} + 273)^4 - (T_{rd} + 273)^4)] \end{aligned} \quad (9)$$

و

$$T_{cl} = T_{sk} - f_{cl}I_{cl}h_c(T_{cl} - T_a) - 3.96 \times 10^{-8}f_{cl}I_{cl}((T_{cl} + 273)^4 - (T_{rd} + 273)^4) \quad (10)$$

که T_{sk} دمای سطح پوست افراد ($^{\circ}C$) است و به کمک رابطه (11) قابل محاسبه است [16]:

$$T_{sk} = 35.7 - 0.0275(M - W) \quad (11)$$

همچنین M نرخ متابولیک افراد (W/m^2)، W نرخ کار خارجی افراد (W/m^2)، P_a فشار بخار هوا (Pa)، T_a دمای هوا ($^{\circ}C$)، T_{cl} دمای سطح لباس ($^{\circ}C$)، T_{rd} دمای متوسط تابشی ($^{\circ}C$)، I_{cl} مقاومت حرارتی لباس (m^2K/W)، f_{cl} فاکتور لباس (بی‌بعد) و h_c ضریب انتقال حرارت جابه‌جایی روی سطح لباس (W/m^2K) می‌باشد. شایان ذکر است که در حلگر عددی ایرپک، دمای متوسط تابشی به روش سطح به سطح و با در نظر گرفتن روابط ضریب دید میان بدن انسان و سطوح اطراف منطبق با استاندارد آسایش حرارتی انشوری [16] محاسبه می‌شود. جزئیات بیشتر در مورد نحوه تعیین پارامترهای

فوق، در استاندارد ایزو 7730 [15] و استاندارد 14384 سازمان ملی استاندارد ایران [17] ارائه شده است.

استاندارد ایزو 7730 [15]، محدوده $0/5 < PMV < 0/5$ را به عنوان محدوده قابل قبول برای آسایش حرارتی معرفی می‌کند. با استفاده از میانگین شاخص حرارتی، می‌توان درصد نارضایتی افراد از محیط (PPD⁴) را از طریق رابطه (12) تعیین کرد

$$PPD = 100 - 95 \exp[-0.03353 PMV^4 - 0.218 PMV^2] \quad (12)$$

در این تحقیق سعی شده است تا با مدل‌سازی سه‌بعدی معادلات حاکم بر جریان و حرارت در داخل اتاقی دارای سیستم گرمایش قرنیزی، شرایط حرارتی و میزان نارضایتی افراد در نقاط مختلف اتاق پیش‌بینی شود.

4- اعتبارسنجی

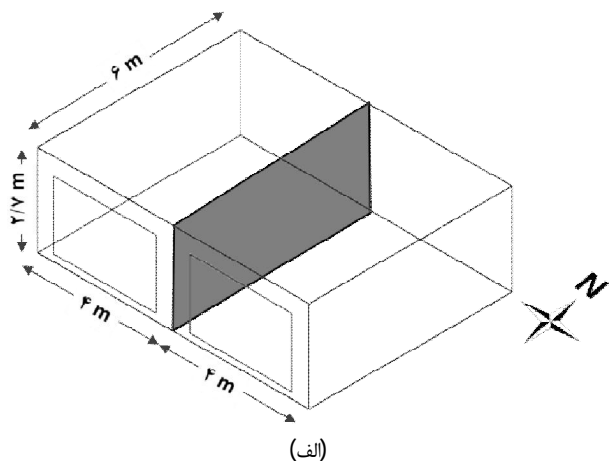
پیش از بیان نتایج تحقیق حاضر، لازم است تا از صحت نتایج حل عددی اطمینان حاصل شود. برای این منظور، نتایج بدست آمده با نتایج تحقیقات پلوسکیک و هامبرگ [4] برای سیستم گرمایش قرنیزی مورد مقایسه قرار می‌گیرد. پلوسکیک و هامبرگ [4] در پژوهش خود، یک اتاق اداری با دو پنجره بر روی دیوار جنوبی، در شرایط آب و هوایی کشور سوئد با دمای طرح خارج 10- درجه سلسیوس و دمای طرح داخل 22 درجه سلسیوس را به عنوان فضای نمونه در نظر گرفتند و عملکرد یک سیستم گرمایش قرنیزی با دمای 55 درجه سلسیوس را به کمک دینامیک سیالات محاسباتی و حل معادلات حاکم بر جریان و حرارت در اتاق مورد بررسی قرار دادند. در شکل‌های 3 و 4، مقایسه میان نتایج تحقیق حاضر با نتایج شبیه‌سازی پلوسکیک و هامبرگ [4] نشان داده شده است. همان‌طور که در شکل 3 مشاهده می‌شود، نمودار توزیع دمای هوای به دست آمده برای مرکز اتاق، حداکثر در حدود 0/5 درجه سلسیوس با نتایج بدست آمده توسط پلوسکیک و هامبرگ [4] اختلاف دارد. همچنین نتایج گزارش شده در شکل 4 چنین نشان می‌دهد که نمودار تغییرات سرعت هوای به دست آمده در تحقیق حاضر، به طور متوسط کمتر از 15% با نتایج به دست آمده توسط پلوسکیک و هامبرگ [4] اختلاف دارد که این امر از دقت قابل قبول برای نتایج تحقیق حاضر حکایت دارد. شایان ذکر است که اگر چه یافتن منشا اختلاف میان نتایج حاضر و تحقیق پلوسکیک و هامبرگ [4] دشوار است، ولی می‌توان در این میان به عواملی از جمله تفاوت مدل اغتشاشی و نیز مدل تابشی میان تحقیق حاضر (مدل اغتشاشی صفر معادله‌ای داخلی و مدل تابشی سطح به سطح) با تحقیق پلوسکیک و هامبرگ [4] (مدل اغتشاشی RNG k- ϵ و مدل تابشی جهت‌های مجزا) اشاره کرد. با این حال، نتایج نشان می‌دهد که اختلاف میان نتایج حاضر و تحقیق پلوسکیک و هامبرگ [4] چندان چشم‌گیر نیست و نتایج تحقیق حاضر از دقت قابل قبولی برخوردار است.

5- نتایج و بحث

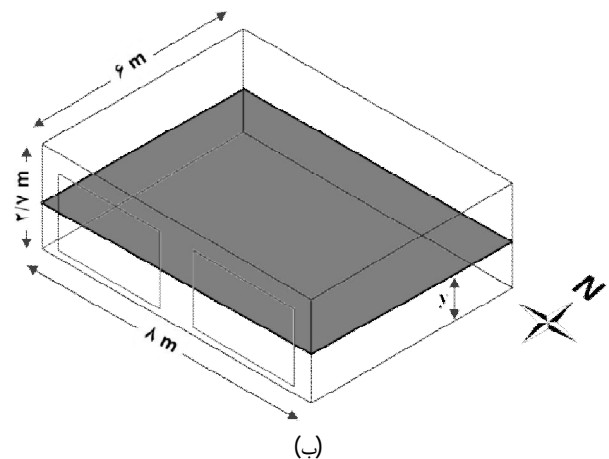
به منظور بررسی عملکرد سیستم گرمایش قرنیزی و امکان مقایسه آن در شرایط مختلف، در این تحقیق میزان حرارت خروجی از سیستم قرنیزی به اندازه‌ای تنظیم می‌شود که بتواند شرایط آسایش حرارتی مطلوب را در سراسر فضای اتاق ایجاد نماید. به بیان دیگر، توان سیستم قرنیزی بر مبنای معیار آسایش زمستانه 0/5- برای متوسط شاخص احساس حرارتی افراد اتاق تنظیم شده است. در این حالت، مقدار متوسط درصد نارضایتی افراد ساکن در اتاق 10% خواهد بود.

1- Mean Radiant Temperature
2- Metabolic Rate
3- Predicted Mean Vote

4- Predicted Percentage of Dissatisfied



(الف)



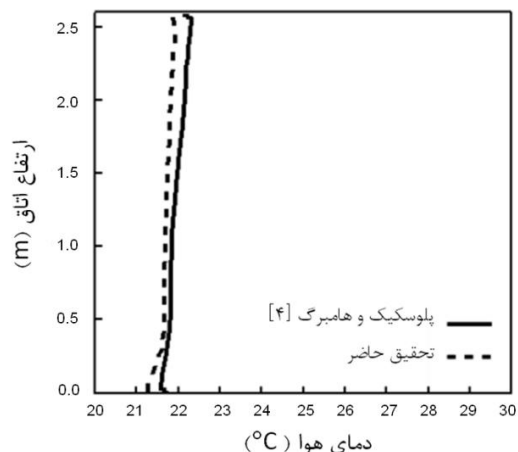
(ب)

شکل 5 نمایی از صفحه تقارن (الف) و صفحه افقی (ب) در فضای نمونه

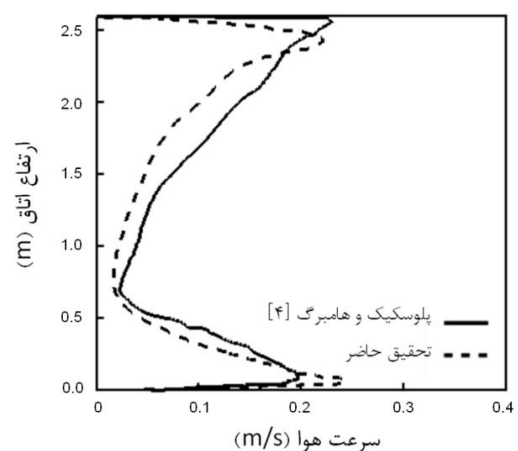
البته توجه به این نکته ضروری است که اگر چه در شرایط مذکور، متوسط درصد ناراضیاتی افراد در محدوده مجاز قرار دارد ولی عواملی مانند وجود دیوار خارجی و نیز نفوذ هوا از درز پنجره‌ها می‌تواند موجب برهم زدن شرایط حرارتی یکنواخت در فضای نمونه شود و شاخص ناراضیاتی حرارتی افراد را در بخش‌های از اتاق به سمت شرایط نامطلوب سوق دهد. در ادامه سعی می‌شود تا میزان تأثیرگذاری عوامل ذکر شده بر توزیع شاخص ناراضیاتی حرارتی در فضای نمونه مورد بررسی قرار گیرد.

شکل 6 توزیع دمای هوا در صفحه تقارن اتاق را نشان می‌دهد. همان‌طور که مشاهده می‌شود، سیستم قرنیزی می‌تواند توزیع دمای تقریباً یکنواختی را در سراسر اتاق به وجود آورد. ملاحظه می‌شود که بیشینه تغییرات مکانی دما در اتاق، کمتر از 3 درجه سلسیوس است. همچنین، در شکل 7، نمودار توزیع سرعت هوا روی صفحه تقارن در فضای نمونه نشان داده شده است. نتایج حاکی از آن است که اگر چه در فضای مجهز به سیستم گرمایش قرنیزی، اندازه سرعت می‌تواند در نزدیکی دیوار خارجی و نیز نزدیک کف اتاق به حدود 0/4 متر بر ثانیه نیز برسد؛ ولی در بخش قابل توجهی از فضای اتاق، سرعت هوا در محدوده کمتر از 0/1 متر بر ثانیه قرار دارد. بر این اساس، سیستم قرنیزی چه به لحاظ شرایط حرارتی و چه به لحاظ الگوی جریان، می‌تواند شرایط نسبتاً یکنواختی را در سراسر اتاق ایجاد نماید. همین امر، یکی از مزیت‌های اصلی سیستم‌های قرنیزی به حساب می‌آید.

به منظور بررسی اثرات نفوذ هوا از درز پنجره لازم است تا شرایط حرارتی ساختمان در حالت بدون درز با شرایط وجود نفوذ از درز پنجره مقایسه شود.



شکل 3 مقایسه نتایج تحقیق حاضر با نتایج پلوسکیک و هامبرگ [4] به ازای تغییرات دمای هوا در مرکز اتاق با ارتفاع



شکل 4 مقایسه نتایج تحقیق حاضر با نتایج پلوسکیک و هامبرگ [4] به ازای تغییرات سرعت جریان هوا در مرکز اتاق با ارتفاع

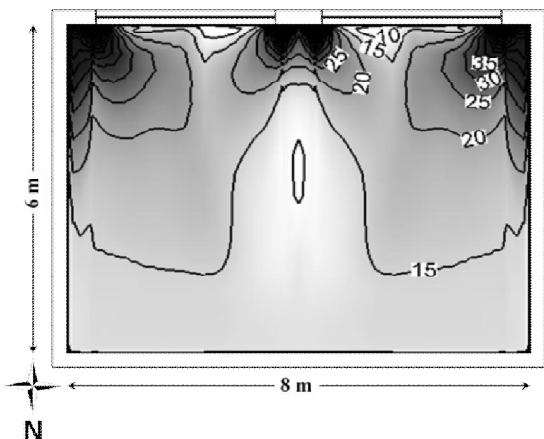
همچنین، در پژوهش حاضر، جهت سهولت و سادگی نمایش توزیع دما، سرعت و شاخص ناراضیاتی افراد در فضای نمونه، دو صفحه تحت عنوان «صفحه تقارن» و «صفحه افقی» مطابق شکل 5 تعریف شده است. ضمن اینکه طبق استاندارد تأسیساتی اشری [16]، نتایج مربوط به شاخص درصد ناراضیاتی حرارتی در سه ارتفاع مختلف (0/1، 0/6 و 1/1 متری از کف) برای صفحه افقی گزارش شده است. این مقادیر طبق استانداردهای آسایش حرارتی به ترتیب مربوط به متوسط ارتفاع قرارگیری افراد خوابیده، نشسته و ایستاده می‌باشد. همچنین، شرایط طراحی سیستم قرنیزی بر مبنای شرایط حاکم در محل ارتفاع میانی بدن افراد نشسته صورت می‌پذیرد.

نتایج تحقیق حاضر نشان می‌دهد که با در نظر گرفتن معیار آسایش زمستانه به عنوان مبنای طراحی سیستم گرمایش قرنیزی و نیز با لحاظ کردن اثرات نفوذ هوا از درزها، دمای متوسط سطح پانل باید تقریباً 43 درجه سلسیوس باشد تا بتواند شرایط حرارتی مناسب را برای فضای نمونه ایجاد نماید. در چنین شرایطی، متوسط شاخص درصد ناراضیاتی افراد در حالت نشسته‌روی صندلی، حدود 10% خواهد بود. نتایج نشان می‌دهد که توان لازم برای سیستم قرنیزی در این شرایط نزدیک به 2700 وات خواهد بود که این مقدار معادل توان 95 وات به ازای واحد طول پانل قرنیزی می‌باشد. شایان توجه است که مقادیر مذکور با استاندارد توسعه یافته توسط مؤسسه تولیدکنندگان بویلر و رادیاتور [18] کاملاً همخوانی دارد و همین امر حاکی از صحت نسبی نتایج تحقیق حاضر است.

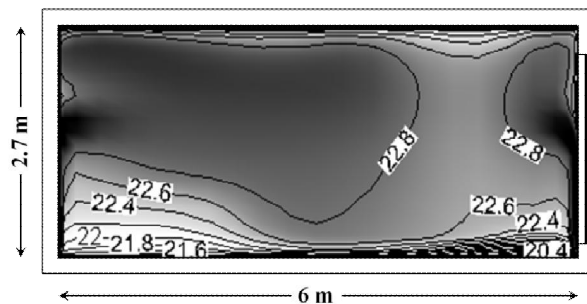
سرعت جریان کمتر از 0/1 متر بر ثانیه است. مقایسه میان نتایج در دو حالت مذکور، به خوبی نشان می‌دهد که اگرچه نفوذ هوا باعث افزایش سرعت در نزدیکی جدار خارجی می‌شود ولی در هر دو حالت در بخش قابل توجهی از فضای اتاق، سرعت هوا در محدوده کمتر از 0/1 متر بر ثانیه قرار دارد و به عبارت دیگر، تهویه فضای اتاق به کمک جابه‌جایی طبیعی صورت می‌گیرد.

حال به بررسی اثرات نفوذ هوا بر شرایط آسایش حرارتی ساکنان پرداخته می‌شود. همان‌طور که در شکل‌های 6 و 7 نشان داده شده است، کمترین دمای هوا و بیشترین سرعت جریان هوا در مجاورت کف اتاق و نزدیک به دیوار خارجی اتفاق می‌افتد. این امر می‌تواند منجر به ایجاد شرایط سرمایش برای افراد در ناحیه نزدیک به کف اتاق شود. بنابراین، بررسی شرایط حرارتی در این محدوده ضروری به نظر می‌رسد. در شکل 10 توزیع شاخص ناراضیاتی حرارتی افراد در ارتفاع 0/1 متری از کف اتاق با در نظر گرفتن اثرات نفوذ از درزهای پنجره نشان داده شده است. مشاهده می‌شود که در محل‌های نفوذ هوای سرد از درزها، شاخص احساس حرارتی افراد به کمترین مقدار خود رسیده است. به طوری که در مجاورت دیوار خارجی و نزدیکی درزهای پنجره، میزان ناراضیاتی افراد در نزدیکی کف به بیش از 40% می‌رسد. همچنین در این شرایط، محدوده نسبتاً وسیعی از فضای نزدیک به کف اتاق، از جریان هوای سرد نفوذی متأثر می‌شود. به طوری که در بیش از نیمی از فضای اتاق، ناراضیاتی حرارتی افراد از مقدار 15% فراتر خواهد رفت. این در حالی است که طبق استاندارد آسایش حرارتی ایزو 7730 [15] حداکثر مقدار مجاز برای ناراضیاتی حرارتی، 10% است.

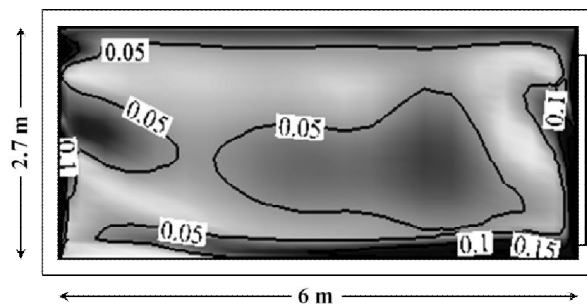
همچنین، در شکل‌های 11 و 12، توزیع شاخص ناراضیاتی حرارتی افراد در ارتفاع 0/6m و 1/1m با در نظر گرفتن اثرات نفوذ از درزهای پنجره نشان داده شده است. همان‌طور که مشاهده می‌شود در این ارتفاعات، نفوذ هوا کمتر توانسته است که شاخص ناراضیاتی حرارتی افراد را متأثر نماید و فقط در نزدیکی درزهای پنجره و محل‌های نفوذ هوا، درصد ناراضیاتی افراد بالاتر از حد مجاز (مقدار 10%) می‌باشد. علت اصلی عدم تأثیر نفوذ هوا در ارتفاع‌های بالا این است که هوای نفوذی به دلیل سرد بودن و در نتیجه بالا بودن چگالی آن نسبت به چگالی هوای داخل اتاق، تمایل به حرکت به سمت ارتفاعات پایین را دارد. این جریان هوای رو به پایین، در نزدیکی کف با جریان هوای گرم شده به وسیله سیستم قرنیزی تداخل کرده و شرایط حرارتی در نزدیکی کف اتاق را متأثر می‌کند ولی تأثیر قابل توجهی بر شرایط حرارتی اتاق در ارتفاع 0/6 و 0/1 متری از کف ندارد. به طوری که مطابق شکل‌های 9 و 10، شاخص ناراضیاتی حرارتی افراد در بیش از 90% فضای اتاق در محدوده مجاز (کمتر از 10%) قرار دارد.



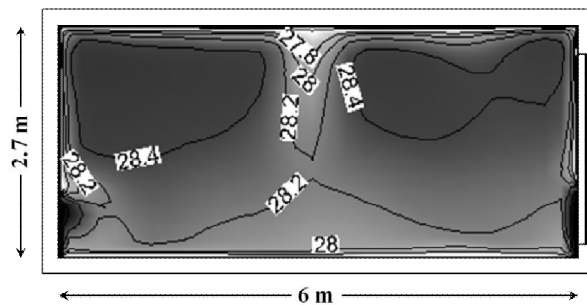
شکل 10 توزیع شاخص درصد ناراضیاتی حرارتی افراد (PPD) روی صفحه افقی به ارتفاع 0/1 متر در اتاقی دارای سیستم قرنیزی



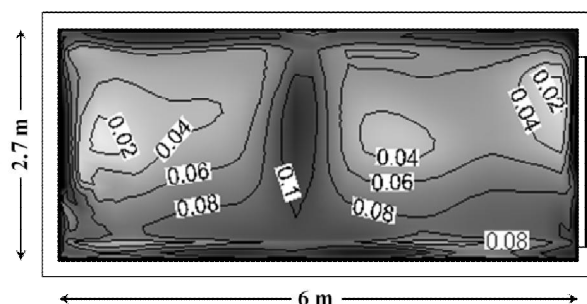
شکل 6 توزیع دمای هوا بر روی صفحه تقارن در اتاقی دارای سیستم قرنیزی با در نظر گرفتن اثرات نفوذ هوا از درز پنجره



شکل 7 توزیع سرعت هوا بر روی صفحه تقارن در اتاقی دارای سیستم قرنیزی با در نظر گرفتن اثرات نفوذ هوا از درز پنجره



شکل 8 توزیع دمای هوا بر روی صفحه تقارن در اتاقی دارای سیستم قرنیزی بدون در نظر گرفتن اثرات نفوذ هوا از درز پنجره



شکل 9 توزیع سرعت هوا بر روی صفحه تقارن در اتاقی دارای سیستم قرنیزی بدون در نظر گرفتن اثرات نفوذ هوا از درز پنجره

لازم به ذکر است که به منظور امکان مقایسه میان نتایج دو حالت مذکور، توان سیستم قرنیزی در دو حالت برابر فرض می‌شود. در شکل 8 توزیع دمای هوا در صفحه تقارن تحت شرایط بدون نفوذ نشان داده شده است. مشاهده می‌شود در این شرایط متوسط دمای هوا نزدیک به 5 درجه سلسیوس نسبت به حالت وجود نفوذ از درز پنجره بالاتر است. همچنین، شکل 9، نمودار توزیع سرعت هوا روی صفحه تقارن در شرایط بدون نفوذ را نشان می‌دهد. همان‌طور که ملاحظه می‌شود، در این حالت تقریباً در سرتاسر فضای اتاق،

7- فهرست علائم

f_{cl}	فاکتور لباس (بی‌بعد)
g	شتاب گرانش زمین ($m s^{-2}$)
h_c	ضریب انتقال حرارت جابه‌جایی ($W m^{-2}K^{-1}$)
l_{cl}	مقاومت حرارتی لباس ($m^2K W^{-1}$)
M	نرخ متابولیک ($W m^{-2}$)
P	فشار (Pa)
PMV	شاخص احساس حرارتی افراد (بی‌بعد)
PPD	شاخص درصد نارضایتی حرارتی افراد (%)
S	جمله چشمه
T	دما ($^{\circ}C$)
U	ضریب انتقال حرارت کلی ($W m^{-2}K^{-1}$)
V	سرعت ($m s^{-1}$)

علائم یونانی

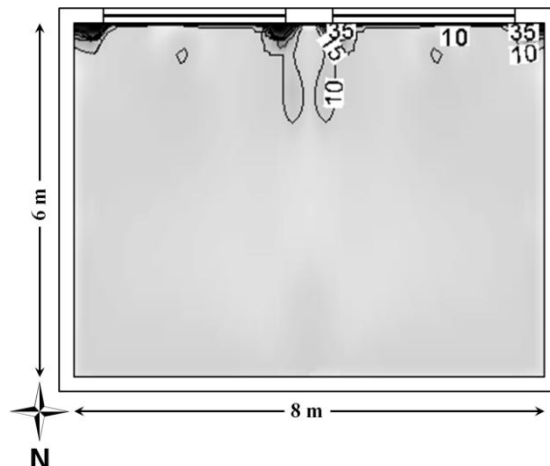
α	نفوذ حرارتی (kgm^{-3})
β	ضریب انبساط حجمی (K^{-1})
ρ	چگالی ($kg m^{-3}$)
μ	لزجت دینامیکی ($kgm^{-1}s^{-1}$)

زیر نویس‌ها

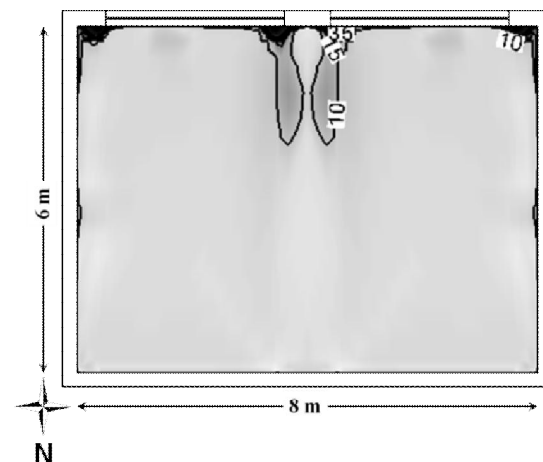
a	مربوط به هوا
cl	مربوط به لباس
eff	مؤثر
sk	پوست
t	اغتشاشی
rd	تابشی

8- مراجع

- [1] R. D. Watson, K. S. Chapman, *Radiant heating and cooling handbook*, New York: McGraw-Hill, 2001.
- [2] R. McDowall, Chapter 8 - *Hydronic systems*, in: R. McDowall, *Fundamentals of HVAC Systems*, Eds., pp. 108-121, Oxford: Elsevier, 2007.
- [3] J. Miriel, L. Serres, A. Trombe, *Radiant ceiling panel heating-cooling systems: Experimental and simulated study of the performances thermal comfort and energy consumptions*, *Applied Thermal Engineering*, Vol. 22, No. 16, pp. 1861-1873, 2002.
- [4] A. Ploskić, S. Holmberg, Heat emission from thermal skirting boards, *Building and Environment*, Vol. 45, No. 5, pp. 1123-1133, 2010.
- [5] J. Ren, L. Zhu, Y. Wang, C. Wang, W. Xiong, *Very low temperature radiant heating/cooling indoor end system for efficient use of renewable energies*, *Solar Energy*, Vol. 84, No. 6, pp. 1072-1083, 2010.
- [6] A. Ploskić, S. Holmberg, Low-temperature baseboard heaters with integrated air supply - An analytical and numerical investigation, *Building and Environment*, Vol. 46, No. 1, pp. 176-186, 2011.
- [7] A. Ploskić, S. Holmberg, Performance evaluation of radiant baseboards (skirtings) for room heating - An analytical and experimental approach, *Applied Thermal Engineering*, Vol. 62, No. 2, pp. 382-389, 2014.
- [8] ANSI/ASHRAE, Standard 140-2001. Standard method of test for the evaluation of building energy analysis computer programs, American Society of Heating, Refrigerating and Air-Conditioning Engineers, Inc., 2001.
- [9] Q. Chen, W. Xu, A zero-equation turbulence model for indoor airflow simulation, *Energy and Buildings*, Vol. 28, No. 2, pp. 137-144, 1998.
- [10] N. Morovat, M. Maerefat, H. Rasoli, The study of turbulence models in simulation of airflow field in space with stratum ventilation, *in 21st International Conference on Mechanical Engineering*, Tehran, 2013. (In Persian)
- [11] W. Xu, *New turbulence models for indoor airflow simulation*, PhD Thesis, Massachusetts Institute of Technology, 1998.



شکل 11 توزیع شاخص درصد نارضایتی حرارتی افراد (PPD) روی صفحه افقی به ارتفاع 0/6 متر در اتاقی دارای سیستم قرنیزی



شکل 12 توزیع شاخص درصد نارضایتی حرارتی افراد (PPD) روی صفحه افقی به ارتفاع 1/1 متر در اتاقی دارای سیستم قرنیزی

6- جمع بندی و نتیجه گیری

در تحقیق حاضر، عملکرد سیستم گرمایش قرنیزی به لحاظ شرایط حرارتی ساکنان و با در نظر گرفتن اثرات نفوذ هوای سرد از درز پنجره‌ها مورد تحلیل و بررسی قرار گرفت. نتایج نشان داد که سیستم گرمایش قرنیزی هم به لحاظ الگوی جریانی و هم الگوی حرارتی حاکم بر اتاق، می‌تواند شرایط یکنواختی را در سراسر فضای نمونه به وجود آورد. به طوری که در شرایط کارکرد سیستم مذکور، میزان بازه تغییرات دما در اتاق کمتر از 3 درجه سلسیوس بوده و سرعت جریان هوا در بخش قابل توجهی از فضای اتاق کمتر از 0/1 متر بر ثانیه می‌باشد. بر این اساس، شاخص نارضایتی حرارتی افراد نشسته (در ارتفاع 0/6 متری از کف) در بیش از 90% از فضای نمونه در محدوده مجاز قرار دارد. به بیان دیگر، نفوذ هوای سرد از درز پنجره تأثیر قابل توجهی بر متوسط شاخص نارضایتی حرارتی افراد نخواهد داشت. این در حالی است که هوای سرد نفوذی به دلیل گرانش به سمت کف اتاق، احساس حرارتی در ناحیه نزدیک به کف اتاق را به طور چشمگیری متأثر می‌کند و موجب می‌شود تا شاخص نارضایتی حرارتی در بیش از نیمی از فضای اتاق از محدوده مجاز فراتر رود. به طوری که در منطقه نزدیک به دیوار خارجی، شاخص نارضایتی در مجاورت کف به حدود 40% می‌رسد. نهایتاً می‌توان چنین نتیجه گرفت که در طراحی فضاهای دارای سیستم گرمایش قرنیزی باید به شرایط حرارتی در نزدیکی کف اتاق توجه بیشتری صورت پذیرد.

- [16] ASHRAE, *Handbook of fundamentals*, American Society of Heating, Refrigerating and Air-Conditioning Engineers, Inc., 2001.
- [17] ISIRI-14384, *Determination of thermal comfort PMV and PPD indices and local thermal comfort criteria*, Institute of Standards and Industrial Research of Iran, 2012. (In Persian)
- [18] IBR-008R7.05, *Testing and rating standard for baseboard radiation*, Institute of Boiler and Radiator Manufacturers, The Hydronics Institute Inc, Virginia, 2005.
- [12] M. Maerefat, N. Morovat, Analysis of thermal comfort in space equipped with stratum ventilation and radiant cooling ceiling, *Modares Journal of Mechanical Engineering*, Vol. 13, No. 11, pp. 41-54, 2014. (In Persian)
- [13] P. O. Fanger, *Thermal comfort analysis and applications in environmental engineering*, New York: McGraw-Hill, 1970.
- [14] ANSI/ASHRAE, Standard 55-2010. Thermal Environmental Conditions for Human Occupancy, *American Society of Heating, Refrigerating and Air-Conditioning Engineers, Inc.*, 2010.
- [15] ISO7730, Moderate thermal environments—Determination of the PMV and PPD indices and specification of the conditions for thermal comfort, *International Standards Organization*, 1994.