



طراحی و ساخت سیستم اندازه گیری نیرو و گشتاور برای تست مدلی در تونل آب

نوروز محمد نوری^{1*}، مریم کامران²، کریم مصطفی پور³، رباب بهادری²

1- دانشیار، مهندسی مکانیک، دانشگاه علم صنعت ایران، تهران
2- کارشناسی ارشد، مهندسی مکانیک، دانشگاه علم و صنعت ایران، تهران
3- دانشجوی دکترا، مهندسی مکانیک، دانشگاه علم و صنعت ایران، تهران
* تهران، صندوق پستی 16316765، mnmouri@iust.ac.ir

چکیده

اطلاعات مقاله

اندازه گیری نیروهای هیدرودینامیکی روی اجسام زیر آب یکی از نیازهای اساسی تونل آب می باشد. با توجه به محدودیت های تونل آب برای این کار یک بالانس دقیق نیرو لازم است. هدف از این مقاله طراحی، ساخت و کالیبراسیون یک بالانس شش مؤلفه ای جهت اندازه گیری نیروها و گشتاورهای وارده بر مدل در تست های مدلی استاتیکی و دینامیکی داخل تونل آب، می باشد. برای این منظور فرآیند تولید بالانس نیرو گشتاور شامل مراحل طراحی سازه ای بالانس، تدوین تکنولوژی و ساخت، طراحی مکانیزم تست کالیبراسیون و کالیبراسیون بالانس شش مؤلفه ای صورت گرفته است. بالانس طراحی شده، قابلیت اندازه گیری سه مؤلفه نیرو و سه مؤلفه گشتاور، بطور همزمان و مستقیم جهت اجرای تست های مدلی تونل آب تحت شرایط با و بدون کاویتاسیون را دارد. این سیستم بر اساس اصول کرنش سنج ها و قوانین تیرهای خمشی طراحی شده است. با در نظر گرفتن رابطه بین نیرو و سیگنال خروجی بالانس و استفاده از مدل های کالیبراسیون اندازه گیری مستقیم نیروها و گشتاورهای وارد بر مدل در تونل آب فراهم می شود. جهت کالیبراسیون بالانس یک مکانیزم کالیبراسیون شش درجه آزادی طراحی شده است. طراحی این سیستم بر اساس قابلیت اجرای تکنیک طراحی آزمایش متداول، استفاده از راستای گرانش برای بارگذاری بالانس و سادگی تراز و موقعیت دهی بالانس نسبت به راستای گرانش می باشد. با استفاده از این مکانیزم بالانس شش مؤلفه ای برای کاربردهای تونل آب کالیبره شده است. خطای استاندارد بین مؤلفه های اندازه گیری شده و بدست آمده از مدل کالیبراسیون در داده های بالانس کمتر از 0/1% حاصل شد.

مقاله پژوهشی کامل
دریافت: 24 اردیبهشت 1393
پذیرش: 28 تیر 1393
ارائه در سایت: 26 مهر 1393
کلید واژگان:
بالانس نیرو
کرنش سنج
کالیبراسیون
تونل آب

Design and fabrication of a force-moment measurement system for testing of the models in a water tunnel

Noruz Mohammad Nouri^{1*}, Maryam Kamran², Karim Mostafapur³, Robab Bahadori²

1- Department of Mechanical Engineering, Iran University of Science and Technology, Tehran, Iran
2- Department of Mechanical Engineering, Iran University of Science and Technology, Tehran, Iran
3- Department of Mechanical Engineering, Iran University of Science and Technology, Tehran, Iran
* P.O.B. 16316765 Tehran, Iran, mnmouri@iust.ac.ir

ARTICLE INFORMATION

Original Research Paper
Received 14 May 2014
Accepted 19 July 2014
Available Online 18 October 2014

Keywords:
Force balance
Strain gage
Calibration
Water tunnel

ABSTRACT

The measurement of hydrodynamic loads on submerged bodies is one of the main uses of water tunnels. Due to the limitations of the water tunnel, an accurate force balance is necessary. This paper describes the design, fabrication and calibration of a new six-component force moment balance system for measuring the forces and moments acting on the model, in static and dynamic water tunnel testing. A balanced team performed many areas for designing balance system such as structural design, balance technology, design of calibration mechanism, balance calibration etc. A six-component balance is able to measure the three elements of force and three components of moment simultaneously and instantly on cavitating and non-cavitating models in a water tunnel. The concept used in the balance design is the bending beam and the strain gage principle. The electrical signals are proportional to the forces applied to the model. By considering the relationship between the applied force and the balance's output signal and by using the calibration models, the forces and moments exerted on the model in the water tunnel can be measured directly. To calibrate multi component balance, a new six-degree of freedom calibration rig is designed and constructed. The system is designed based on applicability of formal experimental design techniques, using gravity for balance loading and balance position and alignment relative to gravity. The six-component balance was calibrated using this rig. The standard error between the measured values and the values obtained from calibration model less than 0.1 percent of maximum loading was achieved.

1- مقدمه

اخیر تونل آب به عنوان تأسیسات بسیار مفید برای ارزیابی و تخمین پارامترهای مختلف عملکردی هیدرودینامیک، شناسایی شده اند. آشکارسازی جریان در تونل های آب توانایی شگرفی برای مشاهده ی جزئیات جریان در

از زمان لئوناردو داوینچی تونل های آب در فرم اولیه یا بعد از آن برای کشف مکانیک سیال و پدیده های آیرودینامیکی استفاده شده اند [1]. در سال های

مؤلفه بار	میزان بار
نیروی درگ	$F_D = 0 \text{ to } 6 \text{ kg}$
نیروی لیفت	$F_L = -5 \text{ to } 5 \text{ kg}$
نیروی جانبی	$F_S = -5 \text{ to } 5 \text{ kg}$
گشتاور پیچ	$M_y = -0.1 \text{ to } 0.1 \text{ kg.m}$
گشتاور رول	$M_x = -0.1 \text{ to } 0.1 \text{ kg.m}$
گشتاور یاو	$M_z = -0.1 \text{ to } 0.1 \text{ kg.m}$

طراحی بالانس به گونه‌ای است که نیروها و گشتاورهای وارد بر مدل را در راستای مختصات متصل به محورهای مدل اندازه‌گیری می‌کند.

1-2- نیازمندی‌های طراحی

در طراحی بالانس نیرو گشتاور طیف وسیعی از پارامترها مانند اندازه بالانس، حداکثر ابعاد هندسی مجاز بالانس، نحوه ارتباط بالانس با مدل و استینگ، تعداد مؤلفه‌ها و میزان بارهای طراحی، دقت مورد نیاز و شرایط محیطی (فشار، دما و رطوبت محیط) تأثیرگذار خواهد بود. با در نظر گرفتن محدودیت‌ها و امکانات موجود، نیازمندی‌های طرح به صورت زیر تعریف شده‌اند.

(1) حداکثر قطر بالانس می‌تواند 20 میلی‌متر باشد (با توجه به محدودیت‌های الگوی جریان).

(2) محدوده بارهای طراحی مطابق با جدول 1 می‌باشد.

(3) مقطع تونل آب (20x10cm)

(4) شرایط محیطی طراحی

- فشار (0/4 bar)

- دما (دمای محیط)

(5) حداکثر سرعت جریان 10 متر بر ثانیه می‌باشد.

2-2- طراحی سازه‌ی بالانس نیرو گشتاور

در بخش طراحی سازه‌ی برای اندازه‌گیری نیروها و گشتاورها، یک بالانس جدید شش مؤلفه‌ای طراحی شده است. عملکرد بالانس به شدت بستگی به شکل سازه‌ی طراحی شده بالانس دارد. تفکیک مؤلفه‌ها نسبت به هم با استفاده از طراحی و سیم‌بندی مناسب المان‌های الاستیک انجام می‌شود. هر المان به طور مجزا باید قابلیت اندازه‌گیری مؤلفه خاص نیرو و گشتاور را داشته باشد به طوری که عکس‌العمل آن در اثر مؤلفه‌های دیگر حداقل باشد. تفکیک‌پذیری و خطی بودن بالانس دو عامل مهم برای عملکرد بالانس‌ها می‌باشند. هر یک از این عوامل تحت تأثیر طراحی سازه‌ی، ساخت و کالیبراسیون هستند. تفکیک‌پذیری و خطی بودن بالانس در مرحله طراحی سازه‌ی بستگی به ابعاد، شکل سازه‌ی و ماده انتخاب شده دارد [4].

ملاحظات در نظر گرفته شده در طراحی مقطع‌ها، صلبیت بالای المان‌های انعطاف‌پذیر بالانس برای کم کردن خطای تداخلی مکانیکی و استاتیکی ناشی از اندازه‌گیری بارها، انحراف حداقل بالانس از محور طولی برای مینیمم کردن خطاهای غیرخطی، هیستریزس پایین، سادگی ماشین‌کاری و اندازه‌گیری مستقیم و مجزای یک مؤلفه خاص بدون نیاز تبدیل اثرات یکسان به یکدیگر، جهت کاهش تداخل الکتریکی می‌باشد.

برای طراحی بالانس از المان‌های انعطاف‌پذیر و کرنش‌سنج‌ها استفاده شده است که هر مؤلفه نیرو یا گشتاور متناسب با کرنش ایجاد شده روی المان الاستیک خاص می‌باشد. این سیستم بر اساس اصول کرنش‌سنج‌ها و قوانین تیرهای خمشی طراحی شده است [3] و مطابق شکل 1 دارای چهار

وضعیت‌های مختلف فراهم می‌کند. درک ساختار جریان و چگونگی میدان جریان و عکس‌العمل آن با سطح اجسام برای حل مسائل ایرودینامیکی و هیدرودینامیکی ارزش زیادی دارند.

اندازه‌گیری نیروهای هیدرودینامیکی روی اجسام زیر آب، همچنین نیروهای ایرودینامیکی ایرفول‌ها یکی از اساسی‌ترین کاربردهای تونل آب می‌باشد. ورود تکنولوژی کرنش‌سنج‌ها¹، دستگاه‌های مربوط به اکتساب داده از قبیل آمپلی فایرهای اختلال پایین، فیلترهای الکترونیک و ثبت کننده‌های دیجیتال، اندازه‌گیری دقیق کرنش‌های بسیار کوچک را امکان‌پذیر ساخته‌اند. به طور عمومی نیروهای جریان‌ی که روی یک مدل تونل آب اعمال می‌شوند بوسیله ترم‌هایی شامل سه مؤلفه نیرو و سه مؤلفه گشتاور که نسبت به مختصات کارتزین روی مدل در جهت جریان ثابت شده، توصیف می‌شوند. بنابراین برای اندازه‌گیری، یک حسگر چند مؤلفه‌ای مورد نیاز است که بطور جداگانه و مستقیم هر یک از شش مؤلفه را اندازه‌گیری کرده و فرصت ارزیابی هر یک از مؤلفه‌ها را برآورده سازد. در تونل آب برای اندازه‌گیری نیروها و گشتاورهای ایرودینامیکی، از بالانس‌های کرنش‌سنج چندمؤلفه‌ای² استفاده می‌شود. علاوه بر اندازه‌گیری نیرو و گشتاور استاتیک، بالانس تونل آب، ظرفیت را برای اندازه‌گیری دینامیکی فراهم می‌کند [2].

هدف از طراحی تونل آب مدار بسته دانشگاه علم و صنعت ایران نیز بررسی هیدرودینامیکی جریان در نواحی مختلف، جهت رسیدن به شرایط مطلوب در مقطع آزمایش برای انجام تست‌های مورد نیاز می‌باشد. در این مقاله با توجه به نیاز تونل آب دانشگاه علم و صنعت ایران جهت اندازه‌گیری بارهای وارده بر مدل‌های هیدرودینامیکی در تست‌های مدلی استاتیکی و دینامیکی، یک بالانس نیرو گشتاور طراحی و کالیبره شده است.

بالانس نیرو گشتاور یک سازه الاستیک پیچیده با تعدادی المان انعطاف‌پذیر است که در آن نیروهای وارده بر مدل باعث ایجاد کرنش بر روی المان‌های انعطاف‌پذیر می‌شوند. کرنش‌های تولید شده روی المان‌های الاستیک بوسیله کرنش‌سنج‌ها در مدار پل و تستون³ به سیگنال الکتریکی تبدیل می‌شود. با در نظر گرفتن رابطه بین نیرو و سیگنال خروجی بالانس و استفاده از مدل‌های کالیبراسیون، اندازه‌گیری مستقیم نیروها و گشتاورهای وارد بر مدل فراهم می‌شود [3]. این بالانس می‌تواند اندازه‌گیری بارهای وارده بر مدل‌های زیرسطحی، انواع کوتینورها و پروانه‌ها را در شش درجه آزادی فراهم کند. در این مکانیزم جسم مدل از طریق یک سازه الاستیک به استینگ مونت⁴ متصل می‌شود. یکی از مشکلات اندازه‌گیری ضرایب هیدرودینامیکی و ایرودینامیکی تداخل اثرات گشتاور و نیروی ایجادکننده آن (به عنوان مثال گشتاور پیچ و نیرو لیفت) می‌باشد. در این مقاله با طراحی مقطع‌ها و سیم‌بندی مناسب این مشکل نسبت به بالانس‌های کاربرد مشابه برطرف شده است. همچنین دقت اندازه‌گیری بالانس با در نظر گرفتن مدل کالیبراسیون مشابه افزایش خواهد یافت.

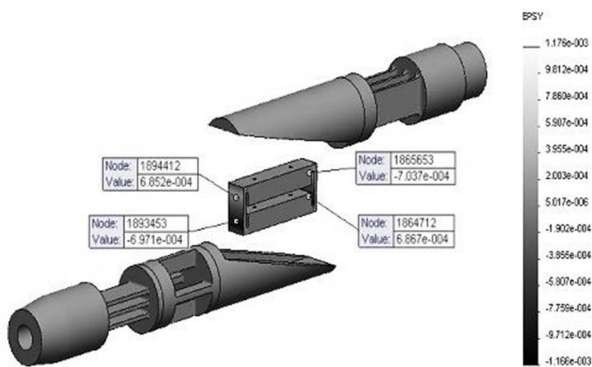
2- بالانس شش مؤلفه‌ای نیرو گشتاور

با توجه به نیاز تونل آب برای اندازه‌گیری نیروها و گشتاورها، یک بالانس شش مؤلفه‌ای سه تکه طراحی شده است. این سیستم، قابلیت اندازه‌گیری نیروهای F_x ، F_y ، F_z و گشتاورهای M_x ، M_y ، M_z به طور همزمان و مستقیم در آزمایش‌های تست مدلی تونل آب در حالت‌های دینامیکی و استاتیکی را دارد.

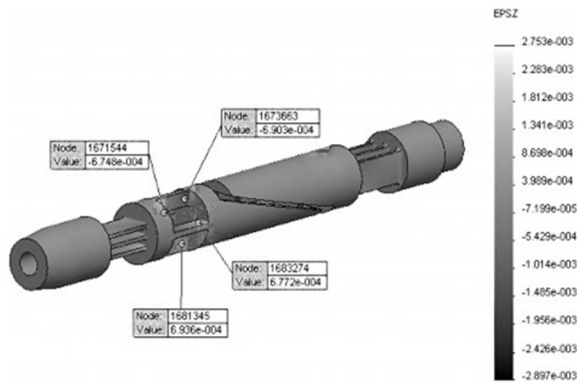
1- Strain gage
2- Multi component balance
3- Wheatstone bridge
4- Sting mount

مقطع می‌باشد. با طراحی مناسب مقطع‌های بالانس و حالت قرارگیری کرنش‌سنج‌ها، جداسازی نیروها و گشتاورها امکان‌پذیر شده‌اند. بالانس طراحی شده در شکل 1 نشان داده شده است. مقطع‌های اندازه‌گیری عبارتند از:

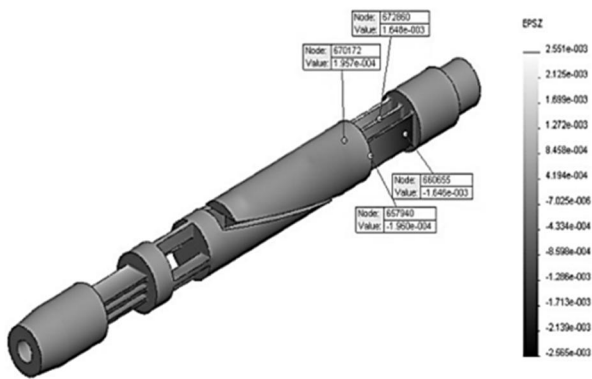
- 1- مقطع اندازه‌گیری درگ: با توجه به اینکه بالانس طراحی شده در راستای محورهای متصل به مدل قرار می‌گیرد، مقطع اندازه‌گیری درگ به گونه‌ای طراحی شده است که کرنش ایجاد شده در محل نصب کرنش‌سنج‌ها در اثر نیروی محوری از نوع خمشی باشد. این مقطع بارهای 5 مؤلفه‌ی دیگر را تحمل می‌کند ولی در جهت نیروی محوری نسبتاً انعطاف‌پذیر است.
- 2- مقطع گشتاور رول: مقطع گشتاور رول سطح مقطعی صلیبی شکل است که از چهار تیر مستطیلی تشکیل شده است. چهار کرنش‌سنج استفاده شده روی چهار تیر قرار می‌گیرد. این مقطع صلیبی شکل نسبت به تغییرات گشتاور بسیار حساس است و در برابر مؤلفه‌های دیگر صلیبیت نسبتاً بالایی دارد.
- 3- مقطع پیچشی: این مقطع از سه تیر مستطیلی شکل تشکیل شده است. نیروی لیفت و گشتاور پیچشی توسط این مقطع اندازه‌گیری می‌شود. کرنش-سنج‌ها روی تیرهای کناری که نسبت به تیر مرکزی متقارن هستند نصب می‌شوند با استفاده از سیم‌بندی و آرایش مناسب کرنش‌سنج‌ها روی مقطع طراحی شده می‌توان نیروی لیفت و گشتاور خمشی را از هم تفکیک و مستقل از هم اندازه‌گیری کرد. تیرها برای فراهم کردن حساسیت مورد نیاز به اندازه کافی نازک هستند تا جایی که حداقل انحراف از خط مرکز ممان اینرسی و صلیبیت لازم را فراهم می‌نمایند.
- 4- مقطع انحرافی: مقطع انحرافی شبیه مقطع پیچشی می‌باشد تنها با این تفاوت که مقطع انحرافی نسبت به مقطع پیچشی 90 درجه حول محور مرکز چرخیده است. این مقطع نیروی ساید و گشتاور انحرافی را اندازه‌گیری می‌کند.



شکل 2 تحلیل توزیع کرنش در مقطع درگ (نیروی فشاری)



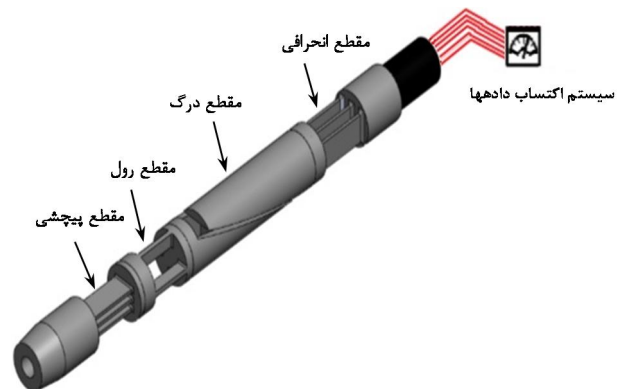
شکل 3 تحلیل توزیع کرنش در مقطع گشتاور چرخشی رول



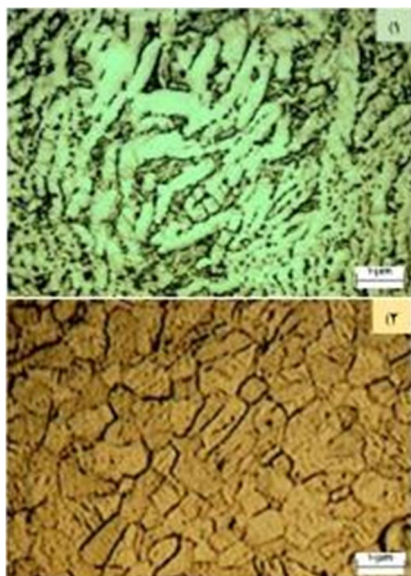
شکل 4 تحلیل توزیع کرنش در مقطع انحرافی (نیروی جانبی)

3-2- آنالیز کرنش

خروجی الکتریکی هر مقطع اندازه‌گیری به کرنش ایجاد شده در ناحیه نصب کرنش وابسته است، بنابراین چگونگی توزیع کرنش تأثیر قابل ملاحظه‌ای روی عملکرد بالانس دارد. محل نصب و آرایش کرنش‌سنج‌ها تحت تأثیر پارامترهای مختلفی مانند میزان بار طراحی، میزان کرنش مورد نیاز، ابعاد مقطع‌ها و ابعاد کرنش‌سنج می‌باشد. برای حداقل نگه‌داشتن اثرات تداخلی، نصب کرنش‌سنج‌ها در محل مناسب ضروری است. یک بالانس شش مؤلفه‌ای یک سازه پیچیده با شمار زیادی از ابعاد و متغیرهای طراحی است. بنابراین نمی‌توان به تنهایی با استفاده از روش تحلیلی، ابعاد بهینه مقطع‌ها را محاسبه کرد. ابعاد بهینه بالانس با ترکیبی از روش تحلیلی و نرم افزاری محاسبه شده‌اند [5].



شکل 1 بالانس شش مؤلفه ای نیرو گشتاور



شکل 7 ریزساختار ماده اولیه (1) قبل از عملیات حرارتی (2) بعد از عملیات حرارتی

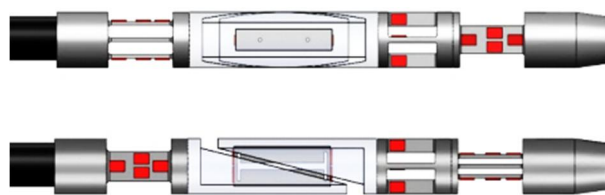


شکل 8 سازه بالانس شش مؤلفه ای

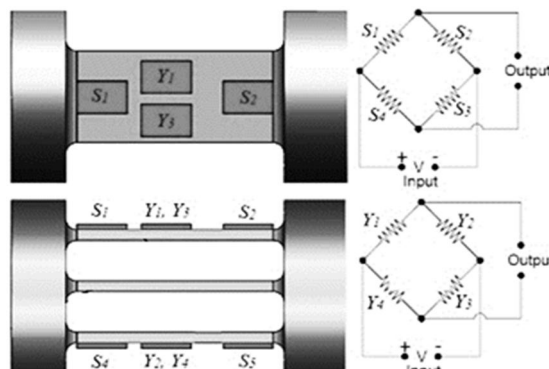
چنین تنش‌هایی باعث کاهش عمر خستگی بالانس تحت بارهای دینامیکی و افزایش خطای هیستریزس خواهد شد. برای بالابردن عمر خستگی بالانس و رفع تنش‌های پسماند² حاصل از فرآیند ساخت از روش الکتروشیمیایی³ استفاده شده است (شکل 8). براساس دستورالعمل‌ها و معیارهای تدوین شده، مواد اولیه و فرآیندهای ساخت قطعات، تحت کنترل و بررسی قرار گرفتند. کنترل ابعادی قطعات مختلف، آنالیز مواد اولیه و آزمایش متالوگرافی بر روی قطعات انجام شد. آزمایش‌های انجام شده تطابق نتایج را با معیارهای تدوین شده نشان داد.

پس از ساخت سازه‌ی بالانس و آماده‌سازی مقطع‌ها، ساخت مدارهای الکتریکی هر پل بر روی مقطع‌ها صورت خواهد گرفت. نوع اتصال کرنش‌سنج‌ها به سطح و نحوه‌ی آرایش آنها در پل و تستون تأثیر قوی بر روی میزان حساسیت بالانس دارد. حساسیت موجود در این مرحله عدم انحراف کرنش‌سنج‌ها در جانمایی، ایجاد خط چسبندگی مناسب جهت جلوگیری از خطای خزش، ایجاد تعادل در بازوهای هر پل و تستون جهت جبران اثرات گرمایی و کاهش انحراف صفر هر پل می‌باشد. در ساخت یک مبدل هیچ چیزی به اندازه چسباندن کرنش‌سنج‌ها روی المان در کارایی و ماندگاری مبدل تأثیر ندارد [8].

جهت جانمایی و سیم‌بندی کرنش‌سنج‌ها، 24 کرنش‌سنج مدل FLA-1-350-11 از شرکت TML در آرایش 6 پل و تستون کامل بر روی سطوح مقطع‌ها توسط چسب سیانواکریلیت⁴ چسبانده و سیم‌بندی شده است. کارایی کرنش‌سنج با عواملی چون رطوبت، خوردگی شیمیایی و یا ضربات مکانیکی کاهش می‌یابد. در نتیجه کرنش‌سنج‌ها به پوشش با درجات مختلفی مطابق با شدت و سختی محیط عملکردی نیاز دارند. پس از نصب



شکل 5 جانمایی کرنش‌سنج‌ها در مقطع‌های بالانس



شکل 6 شماتیک مدار پل و تستون مقطع انحرافی

محل نصب و آرایش کرنش‌سنج‌ها بصورت پل و تستون به گونه‌ای است که ماکزیمم حساسیت کرنش را در جهت مؤلفه مورد نظر و حداقل عکس‌العمل نسبت به مؤلفه‌های دیگر را داشته باشد. جانمایی کرنش‌سنج‌ها در هر مقطع مطابق شکل 5 می‌باشد. در شکل 6 شماتیک نحوه آرایش کرنش‌سنج‌ها در پل و تستون بر روی مقطع انحرافی نشان داده شده است.

3- فرآیند ساخت بالانس نیرو و گشتاور

روند ساخت بالانس نیرو و گشتاور بسیار حساس است و نیاز به توجه ویژه‌ای دارد. در این مرحله تدوین تکنولوژی بالانس بر اساس مفاهیم طراحی، مواد بالانس‌های مختلف، فرآیند ماده جدید و تکنیک‌های ساخت انجام شده است. در راستای اجرای این هدف، ابتدا سیستم مذکور بطور کامل شناسایی و روش ساخت آن تعیین شده و پس از تعیین دستورالعمل آزمایش‌ها و معیارهای کنترل کیفی، مراحل ساخت آن روی نمونه اولیه اجرا گردیده است.

باتوجه به مطالعات اولیه و بررسی انجام شده بر روی انواع عملیات ماشین‌کاری مورد نیاز برای ساخت بالانس، آلیاژ Ti - Al6 - V4، به دلیل داشتن خواصی مانند هیستریزس پایین، مقاومت به خوردگی بالا، نسبت استحکام به وزن بالا، عملیات حرارت‌پذیری مناسب، ضریب انبساط حرارتی کم و چقرمگی مناسب به عنوان ماده اصلی انتخاب گردید [6]. خواص مکانیکی ماده مثل خزش پلاستیک، هیستریزس در دقت اندازه‌گیری بالانس نقش مهمی را ایفا می‌کنند. این خواص به وسیله عملیات حرارتی بهبود می‌یابند. برای بدست آوردن عملکرد قابل قبول فرآیند عملیات حرارتی حل‌سازی و پیرسازی با شرایط دمایی متفاوت روی المان‌های فتری بالانس طراحی شده انجام شد [7]. تغییر ریزساختارها در اثر عملیات‌های حرارتی در شکل 7 نشان داده شده است.

فرآیند ساخت بالانس نیرو و گشتاور شامل، تراشکاری، سوراخکاری، سنگ زنی، ماشین‌کاری به روش تخلیه الکتریکی، پولیش‌کاری و غیره می‌باشد. برخی از عملیات برای اولین بار در کشور انجام گرفت. ماشین‌کاری مقطع‌های اندازه‌گیری به روش تخلیه الکتریکی از ایجاد تنش‌های کششی¹ در سطح و تغییر خواص سطح مقطع‌ها جلوگیری خواهد کرد.

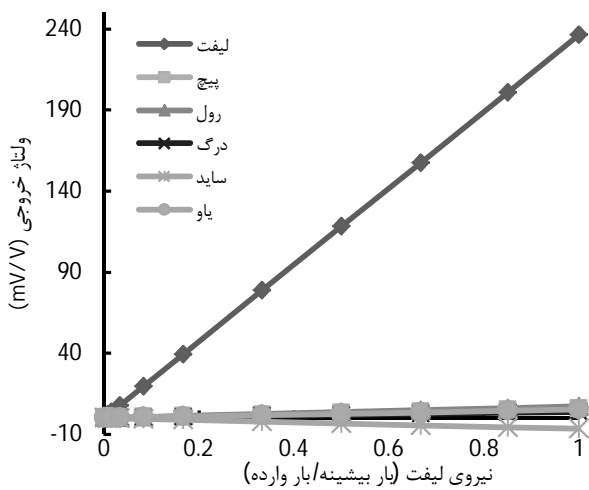
2- Residual stress
3- Electrochemical method
4- Cyanoacrylate

1- Tensile stress

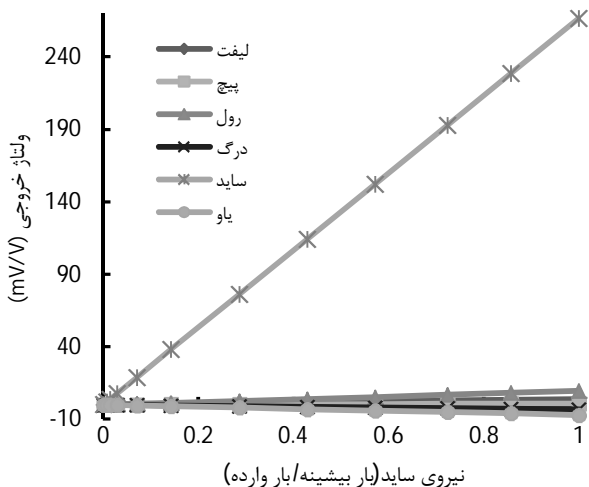
در کالیبراسیون بالانس شش مؤلفه‌ای، در نظر گرفتن اثرات تداخلی بین مقطع‌ها ضروری است و با استفاده از مدل مرتبه دوم با 27 ضریب می‌توان به دقت مطلوب رسید. در این راستا برای بدست آوردن ضرایب کالیبراسیون جدول بارگذاری با در نظر گرفتن شرایط واقعی تست‌ها از روش تکینک طراحی آزمایش متداول⁴، طراحی شده است. روش تکینک طراحی آزمایش متداول متشکل از همی ترکیب بارهای دو تایی از 6 مؤلفه‌ی ایجاد شده می‌باشد [11]. طرح کلی حاوی 5 نقطه طراحی مرکزی برای برآورد خطای خالص است که در کل شامل 77 تست می‌باشد. برای این طراحی، همه ترکیب‌های احتمالی دو و یک اثر فعال در هر بردار مورد آزمایش قرار گرفته است.

4-2- نمودار ولتاژ - نیرو

پس از ساخت بالانس و سیم‌بندی، به منظور اطمینان از خطی بودن بالانس، در همه‌ی محدوده‌ها بارگذاری به صورت مستقل انجام گرفت. برای نمونه مطابق نمودارهای بدست آمده شکل‌های 10، 11 و 12 از نقطه داده‌های کالیبراسیون عکس‌العمل هر پل نسبت به بار اصلی خود و بارهای دیگر خطی می‌باشد. بزرگترین پاسخ خطی برای هر کانال، مربوط به بار اصلی است در حالی که همه عکس‌العمل‌ها کوچک و کاملاً خطی هستند. این موضوع نشان‌دهنده تفکیک‌پذیری و حساسیت مناسب هر پل خواهد بود.



شکل 10 بررسی عملکرد خطی بالانس شش مؤلفه‌ی نیرو گشتاور (نیروی لیفت)



شکل 11 بررسی عملکرد خطی بالانس شش مؤلفه‌ی نیرو گشتاور (نیروی ساید)

کرنش‌سنج‌ها و اتمام سیم‌بندی آنها از سه لایه مواد محافظ متشکل از یک لایه میکروکریستال وگس¹ جهت آب‌بندی و دو لایه‌ی سیلیکون رابر² و چسب ضدآب آرال‌دیت³ جهت حفاظت فیزیکی و مکانیکی استفاده شده است [9]. بالانس شش مؤلفه‌ای نیرو گشتاور ساخته شده در شکل 9 نشان داده شده است.

4- کالیبراسیون بالانس شش مؤلفه‌ای

برای تخمین نیروها و گشتاورها از ولتاژ خروجی، احتیاج به کالیبراسیون است. ممارست معمول در طراحی بالانس حذف خطاهای تکرارپذیر، غیرتکرارپذیر و غیر معمول می‌باشد. طراحی بالانس به‌گونه‌ایست که این برهم‌کنش‌های نامطلوب را به حداقل برساند اما به دلیل محدودیت در طراحی بالانس نمی‌توان آنها را به طور کامل حذف کرد. هدف از کالیبراسیون تخمین حساسیت و عکس‌العمل‌ها است. این عکس‌العمل‌ها تکرارپذیر است و داده‌های بالانس می‌توانند با دقت قابل قبول تصحیح شوند. تکنیک‌های نامناسب در این مرحله می‌تواند به آسانی کارهای انجام شده برای طراحی را بی‌اثر کند. بنابراین کالیبراسیون یک گام مهم در ساخت بالانس برای تست تونل آب می‌باشد.

4-1- معادلات کالیبراسیون بالانس نیرو گشتاور

برای یک بالانس شش مؤلفه‌ای تعیین پاسخ هر یک از مقطع‌های اندازه‌گیری در صفحه ابتدایی عملکردش و نیز نسبت به بارهایی که در صفحه‌های دیگر عمل می‌کنند ضروری است. به طور کلی برای کالیبراسیون بالانس مدل‌های مختلفی وجود دارد که بسته به نوع معادلات انتخابی برای پردازش داده‌ها و میزان دقت کار می‌توان از مراتب مختلفی از معادله‌ها استفاده نمود.

در این مقاله پس از مقایسه‌ی مدل‌های مختلف کالیبراسیون با در نظر گرفتن پارامترهای متفاوت بر حسب نیاز تست‌های مورد بررسی در تونل آب و طرح بالانس از مدل $[R]=[C][H]$ استفاده شده است که در آن ولتاژ خروجی (R) تابعی از ضرایب کالیبراسیون (C) و بارهای اعمالی (H) بر روی بالانس می‌باشد [10].

واکنش‌ها را می‌توان به صورت اجزای ماتریس‌ها در نظر گرفت. ماتریس را می‌توان به صورت جمع عبارات مطابق معادله‌ی 1 نوشت:

$$R_i = \sum_{j=1}^6 A_{ij} H_j + \sum_{j=1}^6 \sum_{k=1}^6 B_{ijk} H_j H_k + \sum_{j=1}^6 C_{ij} H_j^3 \quad (1)$$

این ماتریس 6×33 همه‌ی اثرات 6 مؤلفه را لحاظ می‌کند. A_{ij} نشان‌دهنده‌ی 36 ضریب و B_{ijk} نشان‌دهنده‌ی 126 ضریب می‌باشد. شش عضو A_{ij} با $i=j$ حساسیت‌های مستقیم 6 مؤلفه بار می‌باشند [3].



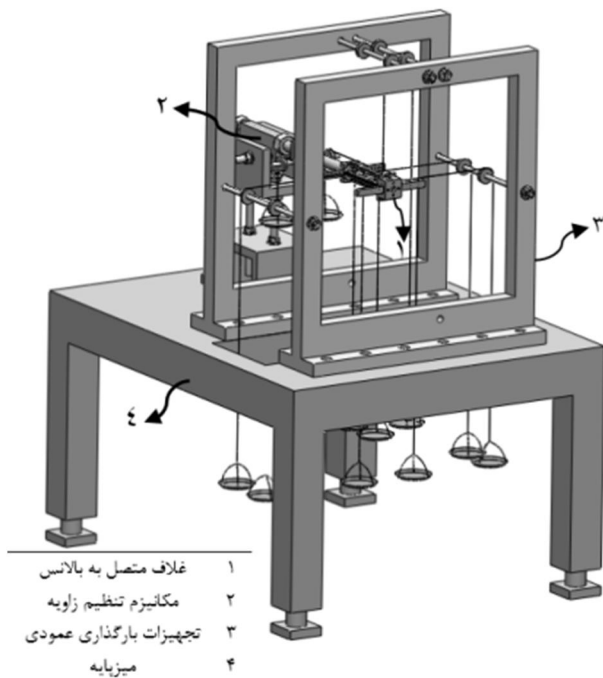
شکل 9 بالانس شش مؤلفه‌ی نیرو گشتاور ساخته شده

1- Microcrystalline Wax
2- Silicon Rubber
3- Araldite

کالیبراسیون را کاهش و دقت آن را افزایش می دهد. با استفاده از این دستگاه، خطای سیستماتیک با استفاده از تکنیک طراحی آزمایش متداول کاهش می یابد. سیستم کلی کالیبراسیون بالانس در شکل 14 نشان داده شده است.

4-4- تعیین ضرایب کالیبراسیون

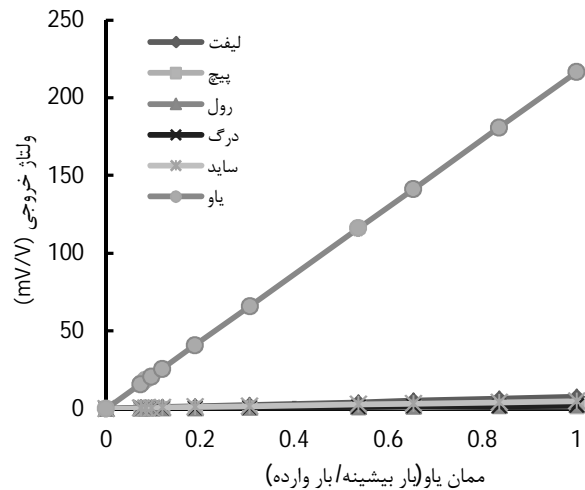
ضرایب کالیبراسیون، از روش رگرسیون حداقل مربعات² با استفاده از داده های گسسته ثبت شده (مؤلفه های وارده و سیگنال خروجی) محاسبه خواهد شد. در این روش ابتدا رابطه سیگنال خروجی هر مؤلفه بالانس بر حسب بارهای اعمالی جدول بارگذاری برآزش شده اند و سپس با استفاده از آنالیز آماری و استفاده از روش سطح پاسخ بهینه³ ضرایب تأثیرگذار اصلی ماتریس ضرایب کالیبراسیون استخراج شده است. در مرحله دوم پس از استخراج معادلات، با فرض داشتن حداقل اختلاف بین خروجی به دست آمده از مدل کالیبراسیون و مقدار واقعی، ضرایب کالیبراسیون در فرآیند کالیبراسیون معکوس محاسبه گردیده اند.



شکل 13 مکانیزم کالیبراسیون شش درجه آزادی



شکل 14 سیستم کالیبراسیون بالانس نیرو گشتاور



شکل 12 بررسی عملکرد خطی بالانس شش مؤلفه ای نیرو گشتاور (گشتاور یلو)

خروجی خطی نشان دهنده صحت روند سیم بندی و کارکرد صحیح سنسور می باشد.

4-3- مکانیزم کالیبراسیون بالانس

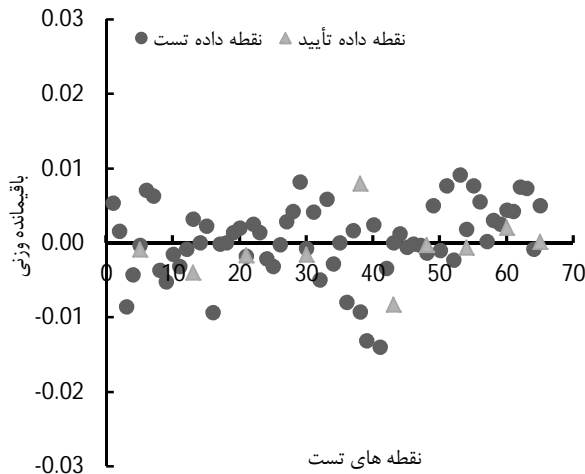
جهت اجرای تست های کالیبراسیون بالانس نیرو گشتاور، سیستم کالیبراسیون شش درجه آزادی طراحی و ساخته شده است. این سیستم کالیبراسیون، قابلیت اعمال بار در شش درجه آزادی به صورت هم زمان و مستقل را با در نظر گرفتن اصول و ملاحظات طراحی دارا می باشد. طراحی این سیستم بر اساس اصول کالیبراسیون دستی و با استفاده از روش اعمال وزن مرده¹ برای بارگذاری انجام شده است [3]. هدف از طراحی این مکانیزم قابلیت اجرای تکنیک طراحی آزمایش متداول، استفاده از راستای گرانش برای بارگذاری بالانس، سادگی تراز و موقعیت دهی بالانس و محورهای بارگذاری آن نسبت به راستای گرانش می باشد.

مکانیزم کالیبراسیون شش درجه آزادی مطابق شکل 13 شامل چهار بخش اصلی غلاف متصل به بالانس، سیستم تنظیم زاویه و جابه جایی، تجهیزات بارگذاری عمودی و میز پایه می باشد. بالانس در انتهای تکیه گاهی خود از طریق استینگ به پایه نگهدارنده متصل شده است و به سر مدل بالانس، یک غلاف متصل می باشد. این غلاف نشان دهنده مدل درون تونل آب است که دستگاه محور مرجع بر روی آن قرار دارد. بارها با استفاده از وزنه های استاندارد دقیقاً در راستای عمودی وارد می شوند و بنابراین مهم است که غلاف کالیبراسیون پس از هر بار تغییر در بارگذاری دوباره هم راستا گردد. برای این هم راستاسازی و قرارگیری بالانس در مرکز سیستم کالیبراسیون، همچنین برای حذف انحراف سیستم در اثر بارگذاری های ترکیبی یک مکانیزم تنظیم زاویه در سه جهت گشتاور رول، پیچ و جانبی ایجاد شده است. موقعیت و جهت دهی بالانس از طریق این پایه ی نگه دارنده تنظیم می شود. با در نظر گرفتن رابطه بین نیرو و سیگنال خروجی بالانس و استفاده از مدل های کالیبراسیون اندازه گیری مستقیم نیروها و گشتاورهای وارد بر مدل در تونل آب فراهم می شود.

طراحی این مکانیزم به گونه ای است که با حداقل اجزای مکانیکی قابلیت اعمال بار نیروها و گشتاورهای مختلف به بالانس، به صورت هم زمان و بدون نیاز به چرخش بالانس، در نقطه بارهای مختلف مطابق با نیاز جدول بارگذاری کالیبراسیون را دارا می باشد. سادگی سیستم، زمان و هزینه

2- Least-squares regression method
3- Response surface methodology

1- Dead weigh



شکل 17 باقیمانده های نیروی سایید برای داده های مدل و تأیید نیروی سایید

5- نتیجه گیری

در مقاله حاضر با توجه به نیاز تونل آب دانشگاه علم و صنعت ایران برای اندازه گیری نیروها و گشتاورها فرآیند ساخت و کالیبراسیون یک بالانس شش مؤلفه ای انجام شده است. بالانس طراحی شده، قابلیت اندازه گیری نیروهای F_x, F_y, F_z و گشتاورهای M_x, M_y, M_z به طور هم زمان و مستقیم در تست های استاتیکی و دینامیکی تونل آب را دارد. فازهای ساخت و طراحی بالانس شش مؤلفه ای شامل طراحی سازه ای، تدوین تکنولوژی بالانس، ساخت سازه ی بالانس، طراحی و ساخت مدارهای تبدیل نیرو به سیگنال الکتریکی و آماده سازی بالانس برای شرایط کاری در تونل آب انجام گرفته است. در این مقاله ابتدا با در نظر گرفتن شرایط واقعی بارگذاری اثرات تداخلی برای مقاطع مختلف بررسی شده و سپس با قرار دادن و سیم بندی مناسب کرنش-سنج های داخل پل امکان جداسازی نیروها و گشتاورها امکان پذیر شده است. ملاحظات طراحی سازه ای با در نظر گرفتن سیستم اکتساب داده ها و عوامل موثر بر دقت آن ها اعمال شده اند.

راهکار جمع آوری داده ها از یک بالانس نیرو و گشتاور، کالیبراسیون دقیق و قابل تکرار است. جهت کالیبراسیون بالانس شش مؤلفه ای، یک سیستم کالیبراسیون شش درجه آزادی طراحی و ساخته شد. سیستم طراحی شده با حداقل اجزای مکانیکی قابلیت اعمال بار نیروها و گشتاورهای مختلف به بالانس، به صورت هم زمان و بدون نیاز به چرخش بالانس، در نقطه بارهای مختلف مطابق با نیاز جدول بارگذاری کالیبراسیون را دارا می باشد. این سیستم زمان و هزینه کالیبراسیون را کاهش و دقت آن را افزایش می دهد. سیستم کالیبراسیون طراحی شده توانایی ایجاد انواع بارگذاری های ترکیبی و خالص را در شش درجه آزادی دارا می باشد.

پس از ساخت بالانس و سیم بندی (سیستم الکتریکی)، ابتدا به منظور اطمینان از خطی بودن بالانس، در همه محدوده بارهای طراحی بارگذاری به صورت مستقل انجام گرفت که مطابق نمودارهای بدست آمده شکل 10 تا 12 از نقطه داده های کالیبراسیون، عکس العمل هر پل نسبت به بار اصلی خود و بارهای دیگر خطی می باشد. این موضوع نشان دهنده تفکیک پذیری و حساسیت مناسب هر پل خواهد بود. خروجی خطی نشان دهنده صحت روند سیم بندی و کارکرد صحیح سنسور می باشد.

برای آنالیز خطا، بالانس طراحی شده کالیبره شد. ابتدا جدول بارگذاری های مورد نیاز کالیبراسیون مطابق با شرایط واقعی تست های مدلی از تکینک طراحی آزمایش متداول استخراج شد. سپس ضرایب کالیبراسیون از داده های

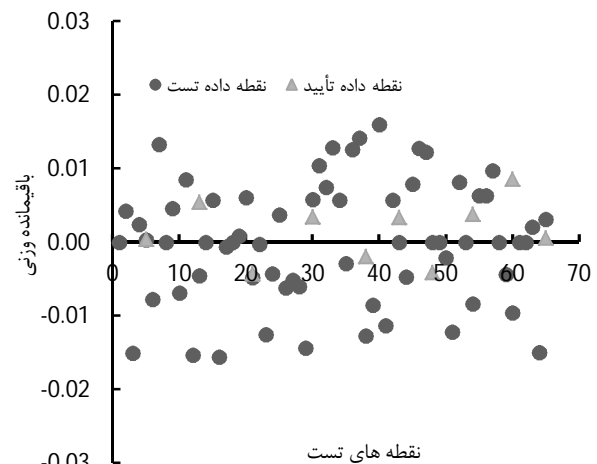
برای بهینه سازی خطای استاندارد داده ها در تحلیل آماری از معیار چاونت¹ استفاده شده است. حذف داده ها در معیار چاونت بر پایه تحلیل آماری است و باعث حذف داده هایی که رفتار واقعی بالانس را نمایان می کنند، نمی شود [10]. تحلیل ها با استفاده از نرم افزار آماری مینی تب² انجام گرفته است. ماتریس ضرایب کالیبراسیون مرتبه اول مطابق با معادله 2 می باشد.

$$C = \begin{bmatrix} 0.7089 & -0.0609 & 0.0164 & -0.1392 & 0.0121 & 0.0232 \\ 0.0175 & -0.0242 & 0.7177 & -0.1160 & 0.0023 & 0.0048 \\ 0.0221 & -0.0164 & -0.0135 & 0.7598 & 0.0283 & 0.0065 \\ 0.0112 & 0.6436 & 1.75E-04 & 0.0048 & -0.0100 & 0.0061 \\ 0.0197 & 0.0357 & 3.08E-04 & -0.1415 & 0.8003 & 0.0145 \\ 0.0156 & -0.0134 & 5.61E-05 & 0.1161 & -0.0210 & 0.6496 \end{bmatrix} \quad (2)$$

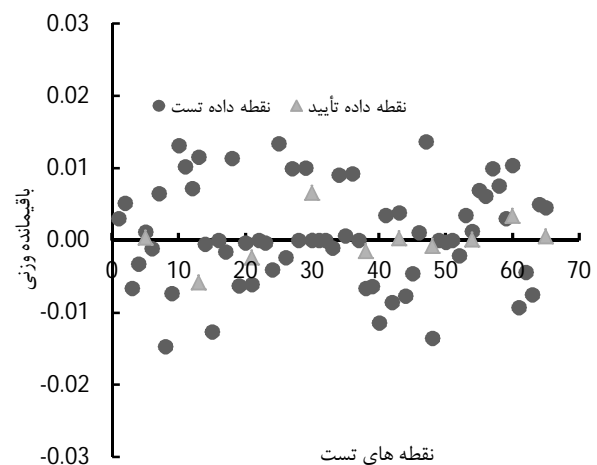
آنالیز آماری برای باقیمانده های وزنی داده های مدل و تأیید بالانس شش مؤلفه ای برای سه مؤلفه گشتاور پیچ، نیروی درگ و نیروی سایید در شکل های 15، 16، 17 برای نمونه نشان داده شده است. با استفاده از معادله 3 خطای استاندارد بیشینه بالانس شش مؤلفه ای کمتر از 0/1% بار بیشینه بدست آمده است.

$$\sigma_e = \left(\frac{1}{n-1} \sum_{i=1}^n \Delta F_{e,i}^2 \right)^{1/2} \quad (3)$$

برابر است با باقیمانده خطای i امین بارگذاری مؤلفه e که در نهایت σ_e خطای استاندارد مؤلفه e ام را بیان می کند [12].



شکل 15 باقیمانده های گشتاور پیچ برای داده های مدل و تأیید گشتاور پیچ



شکل 16 باقیمانده های نیروی درگ برای داده های مدل و تأیید نیروی درگ

1- Chauvenet's criterion optimization
2- Minitab

خطای استاندارد	σ
زیر نویس ها	
درگ	D
مولفه بار	E
شماره بارگذاری	J
لیفت	L
پیچ	P
رول	R
ساید	S
یاو	Y

7- مراجع

- [1] C. J. Suárez, G. N. Malcolm, B. R. Kramer, B. C. Smith & B. F. Ayers, *Development of a multicomponent force and moment balance for water tunnel applications*, Vol. I, NASA Contractor Report 4642, 1994.
- [2] G. M. Hotz, J. T. McGraw, *The high speed water tunnel three-component force balance*, Hydrodynamics Laboratory California Institute of Technology Pasadena, California, Report No. 47-1, 1955.
- [3] K. Hufnagel, G. Schewe, *Force and moment measurement*, in: C. Tropea, A. L. Yarin, J. F. Foss, *Springer Handbook of Experimental Fluid Mechanics*, pp. 566-596, Berlin, 2007.
- [4] A. Bray, G. Barbatto, R. Levi, *Theory and Practice of Force Measurement*, pp. 42-168, London, Academic Press, 1990.
- [5] N. M. Nouri, K. Mostafapour, M. Kamran, Strain and stress analysis of six-component strain gauge balance water tunnel for optimization of performance, *The 10th Iranian aerospace society conference*, Tehran, Iran, 2011.
- [6] D. R. Chichili, K. T. Ramesh, K. J. Hemker, *The high strain rate response of alphas titanium, Experiments. deformation mechanisms and modeling*, pp. 46-1025, Acta Materialia, 1998.
- [7] J. St. Pierre, V. Carburizing, *Heat treating*, Vol. 4, *ASM handbook*, ASM International, pp. 2044-2071, 1991.
- [8] M. Kamran, *Construction and calibration of six-component force/moment balance for cavitation tunnel*, MSc Thesis, Department of Mechanical Engineering, Iran University of Science and Technology, Tehran, 2012, (In Persian).
- [9] TML company, *TML strain gauge users' guide*, coating materials, Tokyo, Sokki Kenkyujo, 2012.
- [10] S. Y. F. Leung, Y. Y. Link, *Comparison and analysis of strain gauge balance calibration matrix mathematical models*, DSTO-TR-0857, Aeronautical and maritime research laboratory, Defence science and technology organisation, Australia, Melbourne, 1999.
- [11] D. C. Montgomery, *Design and Analysis of Experiments*, John Wiley and Sons, Inc., New York, 2005.
- [12] G. Yanamashetti, H. S. Murthy, *Application of global regression method for Calibration of wind tunnel balances*, Symposium on Applied Aerodynamics and Design of Aerospace Vehicles, Bangalore, India, 2011.

بارهای گسسته به کار برده شده و نسبت ولتاژ خروجی با استفاده از روش رگرسیون حداقل مربعات تخمین زده شده‌اند. سپس با استفاده از آنالیز آماری و استفاده از روش سطح پاسخ بهینه ضرایب تأثیرگذار اصلی ماتریس ضرایب کالیبراسیون استخراج شده است. ضرایب بدست آمده نشان دهنده حساسیت‌ها و عکس‌العمل‌های هر پل با در نظر گرفتن اثرات ساخت، مونتاژ و سیم‌بندی می‌باشد. نتایج بدست آمده نشان می‌دهند هر مقطع در برابر بار صفحه مربوطه حساسیت مطلوب و صلبیت لازم در برابر مؤلفه‌های دیگر را فراهم می‌کند. مطابق با باقیمانده‌های وزنی بدست آمده برای نقطه داده‌های تست کالیبراسیون و نقطه داده‌های تأیید بالانس شش مؤلفه‌ای خطای استاندارد بین مؤلفه‌های اندازه‌گیری شده و بدست آمده از مدل کالیبراسیون کمتر از 0/1% حاصل شده است. در نتیجه در این طرح با در نظر گرفتن حداقل تداخل‌های مکانیکی و الکتریکی، بالانس با خطای کمتر از 0/1% بار ماکزیمم امکان تخمین بارهای وارد بر مدل را فراهم خواهد کرد. بالانس شش مؤلفه‌ای ساخته شده توانایی اندازه‌گیری نیروها و گشتاورهای وارده بر مدل‌های هیدرودینامیکی و ایرودینامیکی در تست‌های مدلی استاتیکی و دینامیکی داخل تونل آب، تانک کشش و تونل باد را دارا می‌باشد. این بالانس می‌تواند اندازه‌گیری بارهای وارده بر مدل‌های زیرسطحی، انواع کوتیتورها و پروانه‌ها را در شش درجه آزادی فراهم کند.

در بالانس‌های مشابه تداخل مکانیکی گشتاور پیچ با لیفت و گشتاور یاو با نیروی ساید باعث بوجود آمدن تداخل پیش بینی نشده الکتریکی می‌شوند. یکی از مشکلات اندازه‌گیری ضرایب هیدرودینامیکی تداخل اثرات گشتاور و نیروی ایجاد کننده آن (به عنوان مثال گشتاور پیچ و نیرو لیفت) می‌باشد. با طراحی مناسب مقاطع و همچنین سیم‌بندی مناسب این مشکل نسبت به بالانس‌های کاربرد مشابه برطرف شده است، و دقت اندازه‌گیری بالانس با در نظر گرفتن مدل کالیبراسیون مشابه افزایش یافته است. همچنین سیستم کالیبراسیون طراحی شده به دلیل امکان ایجاد بارگذاری مستقل هر شش مولفه و عدم نیاز به چرخش بالانس در ترکیب بارگذاری‌های مورد نیاز زمان و هزینه کالیبراسیون را کاهش و دقت آن را افزایش می‌دهد.

6- فهرست علائم

C	ضریب کالیبراسیون
F	نیرو (kg)
H	بار اعمالی (kg)
M	گشتاور (kg.m)
V	ولتاژ خروجی (Volt)

علائم یونانی

$\mu\epsilon$	میکرو کرنش
---------------	------------