

بررسی تأثیر سرمایه اجتماعی برون‌گروهی بر توسعه اقتصادی در استان‌های ایران

* وحید قاسمی

** کریم آذربایجانی

*** مهدی ادیبی سده

**** خالد توکلی

چکیده

در سال‌های اخیر بحث در مورد نتایج مثبت سرمایه اجتماعی رشد چشمگیری یافته است؛ به گونه‌ای که از آن به عنوان حلقه مفقوده توسعه یاد می‌شود. در این نوشتار این باور به چالش کشیده می‌شود و فرض بر این است که سرمایه اجتماعی انواع گوناگون دارد و ممکن است که نوعی از آن تأثیر منفی بر توسعه داشته باشد و نوع برون‌گروهی آن که به روابط مبتنی بر اعتماد گروه‌های باز و نهادهای مدنی ارجاع داده می‌شود، در شرایط خاصی می‌تواند موجب کاهش هزینه مبادلات، اعتماد تعمیم‌یافته و افزایش سرمایه انسانی شود و در نتیجه تأثیر مثبت بر روند توسعه یک کشور داشته باشد. همچنین دو مفهوم متفاوت از توسعه در ارتباط با سرمایه اجتماعی مورد بررسی قرار می‌گیرد. روش تحقیق مبتنی بر تحلیل ثانویه است. برای تدوین سازه‌ها از مراکز چگونگی چون مرکز آمار ایران، مرکز پژوهش‌های بازرگانی، پیمایش ملی ارزش‌ها و نگرش‌های ایرانیان، معاونت برنامه‌ریزی و نظارت راهبردی و برخی از تحقیقات پیشین، شاخص‌های متعددی انتخاب شدند، و با استفاده از نرم‌افزار AMOS و مدل معادلات ساختاری، فرضیات تحقیق مورد آزمون قرار گرفتند. جامعه آماری، کل ایران و واحد تحلیل استان‌های آن است. یافته‌های تحقیق نشان می‌دهد که رابطه منفی میان سرمایه اجتماعی برون‌گروهی و توسعه وجود دارد بدین‌گونه که هر چه میزان سرمایه اجتماعی برون‌گروهی در استان‌های کشور بیشتر باشد، میزان توسعه اقتصادی آن استان کاهش می‌یابد. این امر در ارتباط با سازه توسعه اقتصادی نسل دوم، شدت بیشتری دارد.

واژگان کلیدی

سرمایه اجتماعی، سرمایه اجتماعی برون‌گروهی، توسعه اقتصادی

Email: v.ghasemi@ltr.ui.ac.ir

Email: k.azarbajjani@ase.ui.ac.ir

Email: m.adibi@ltr.ui.ac.ir

Email: khaled_tavakoli@yahoo.com

* دانشیار گروه علوم اجتماعی دانشگاه اصفهان

** دانشیار گروه اقتصاد دانشگاه اصفهان

*** استادیار گروه علوم اجتماعی دانشگاه اصفهان

**** دانشجوی دکتری جامعه‌شناسی در دانشگاه اصفهان

تاریخ پذیرش: ۸۹/۰۵/۱۵

تاریخ ارسال: ۸۹/۰۱/۲۷

فصلنامه راهبرد / سال بیستم / شماره ۵۹ / تابستان ۱۳۹۰ / صص ۲۷۰-۲۴۳

مقدمه

اگر چه تعاریف و تفاسیر متفاوت و گاه رقیبی از سرمایه اجتماعی موجود است، اما بحث و پژوهش در مورد آن در سال‌های اخیر رشد فزاینده‌ای داشته است. جامعه‌شناسان، اقتصاددانان توسعه، جرم‌شناسان، متخصصان بهداشت و سلامت، سیاستمداران و برنامه‌ریزان ملی و نهادهای بین‌المللی با خوش‌بینی این پدیده اجتماعی را مورد بررسی قرار داده‌اند. در حوزه مطالعات توسعه‌ای از سرمایه اجتماعی به مثابه حلقه مفقوده یاد شده و این امید برای بسیاری از متخصصان توسعه و کشورهای توسعه‌نیافته ایجاد گردیده است که با استفاده از آن، شاید بتوان از دور باطل عقب‌ماندگی‌های یافت.

بعد از شکست ایران در جنگ با روسیه در نیمه اول قرن نوزدهم، قدرت اقتصادی و نظامی تمدن غرب، برای ایرانیان از اهمیت ویژه‌ای برخوردار گشت. در سال‌های بعد که عقب‌ماندگی ایران نسبت به کشورهای غربی، عیان‌تر شد، پرسش در مورد چگونگی عوامل مؤثر بر توسعه ذهن بسیاری از نخبگان فکری، سیاسی و اداری را به خود مشغول کرد، پرسشی که تا کنون پاسخی درخور و مناسب نیافته است.

در چند سال گذشته که در مراکز علمی، بحث و پژوهش در باره تأثیر سرمایه اجتماعی بر توسعه اقتصادی و سیاسی رشد چشمگیری یافته است، در ایران - در محافل دانشگاهی، نهادهای برنامه‌ریزی و سیاسی - نیز این مباحث مورد استقبال قرار گرفته، مقالات و تحقیقات بسیاری در این زمینه منتشر گشته و نحوه تأثیرگذاری آن بر توسعه بررسی شده است. این توجه در حدی است که علاوه بر انجام تحقیقات متعدد در ماده ۹۸ قانون برنامه چهارم توسعه، به منظور حفظ و ارتقای سرمایه اجتماعی، ارتقای رضایتمندی عمومی و گسترش نهادهای مدنی، دولت مکلف شده است ضمن سنجش سرمایه اجتماعی و ارائه گزارش‌های سالیانه، سازوکارهایی را در راستای بهبود و افزایش سرمایه اجتماعی به اجرا درآورد.

نکته‌ای که در بسیاری از تحقیقات مربوط به سرمایه اجتماعی مورد غفلت واقع شده، این است که از یک سو وابستگی این مفهوم به شرایط اجتماعی ایران نادیده گرفته شده است. وابستگی سرمایه اجتماعی به متغیرهای زمینه‌ای مانند نوع حکومت سیاسی، سیاست‌گذاری‌های اقتصادی و شرایط فرهنگی چنان است که می‌تواند بر کارکرد و نتایج آن مؤثر باشد و گاه نتایجی منفی را به

برون‌گروهی از آن جهت دارای اهمیت است که در کشور ما گروه‌های قومی، مذهبی و زبانی مختلفی زندگی می‌کنند و وجود این نوع از سرمایه اجتماعی از یک سو نشان از سطح بالای مدارا و اعتماد آحاد کشور را نسبت به یکدیگر دارد و از سوی دیگر می‌تواند برای دستیابی به توسعه و پیشرفت جامعه مفید و مثمر ثمر باشد.

۱- چارچوب نظری

علی‌رغم تصور خوش‌بینانه نسبت به تأثیر مثبت سرمایه اجتماعی بر توسعه اقتصادی، نتایج تحقیقات مختلف نشان می‌دهد که برخی از انواع سرمایه اجتماعی و حتی سرمایه اجتماعی به طور کلی در ارتباط با توسعه اقتصادی چندان مثبت عمل نمی‌کنند. بسیاری از جامعه‌شناسان و اقتصاددانان توسعه، از تأثیرات منفی سرمایه اجتماعی غافل نبوده و از آن سخن به میان آورده‌اند (فوکویاما، ۱۳۷۹؛ Putnam, 2000; Sabatini, 2006. chou, 2006. Leonard, 2004).

در دیدگاه شبکه‌ای این باور رواج دارد که سرمایه اجتماعی ذاتاً خیر نیست (ولکاک و نارایان، ۱۳۸۴، ص ۵۳۵) لذا به جنبه‌های منفی سرمایه اجتماعی نیز اشاره می‌شود. برای مثال ممکن است تعهدات و

بار آورد. از سوی دیگر، خوش‌بینی مفرطی نسبت به نتایج سرمایه اجتماعی به ویژه نوع برون‌گروهی آن در ارتباط با توسعه وجود دارد، این در حالی است که سرمایه اجتماعی انواع مختلفی دارد و هر کدام از آنها در شرایط مختلف، رابطه خاصی با توسعه دارند. تفاوت میان انواع سرمایه اجتماعی و عدم تناسب جنبه ساختاری و شناختی آن نیز خوش‌بینی نسبت به نتایجش را با تردید مواجه می‌سازد.

علاوه بر این در مورد تعریف توسعه اقتصادی نیز توافق کاملی در میان صاحب‌نظران به چشم نمی‌خورد، گاهی از شاخص‌هایی چون درآمد ملی، صنعتی‌شدن و ... و گاهی از شاخص‌هایی چون رفح نابرابری، فقر عمومی، شاخص توسعه انسانی و ... برای تعریف آن استفاده می‌شود. لذا برای بررسی دقیق‌تر رابطه میان سرمایه اجتماعی و توسعه اقتصادی، در این نوشتار رابطه سرمایه اجتماعی برون‌گروهی که بر اساس روابط ضعیف با دیگران، اعتماد عام گسترش شبکه‌های روابط اجتماعی در سطح جامعه و در میان گروه‌های مختلف تعریف می‌شود، با دو سازه از توسعه اقتصادی (نسل اول و دوم) مورد سنجش قرار گرفته است. تأکید بر بررسی سرمایه اجتماعی

وفاداری‌های گروهی آنچنان نیرومند باشند که گرفتن دارایی‌های فرد که با جان‌کندن و تحمل مشقات فراوان آن را به دست آورده است به بهانه حمایت از گروه و شبکه، به سادگی توجیه شود. از سوی دیگر، این امکان وجود دارد که نتایج مثبت سرمایه اجتماعی برای یک گروه، شاید به زیان گروه دیگری تمام شود، لذا نباید تمامی نتایج مثبت اقتصادی را به سرمایه اجتماعی نسبت داد (ولکاک و نارایان، ۱۳۸۴، ص ۵۳۹).

ساباتینی (۲۰۰۷) با انجام تحقیقات مختلف در زمینه رابطه میان سرمایه اجتماعی و توسعه اقتصادی در ایتالیا، این ادعای پاتنام، مبنی بر تأثیر مثبت سازمان‌های جامعه مدنی بر فرآیند توسعه اقتصادی را به‌بوته آزمایش می‌گذارد و بر این باور است که کیفیت توسعه^۱ به‌طور معنی‌دار و مثبتی با سرمایه اجتماعی برون‌گروهی، همبستگی دارد و میان کیفیت توسعه و پیوندهای قوی خانوادگی یا سرمایه اجتماعی درون‌گروهی، همبستگی منفی وجود دارد. وی معتقد است همچنان که افزایش در سرمایه فیزیکی، میانگین هزینه تولید را کاهش می‌دهد، افزایش در روابط مبتنی بر اعتماد یا سرمایه اجتماعی نیز به

کاهش میانگین هزینه تعامل اجتماعی می‌انجامد. با این تفاوت، برخی از انواع سرمایه اجتماعی و شبکه‌های اجتماعی این نتیجه را در بر ندارند و می‌توانند در مسیری متضاد با کاهش هزینه‌ها عمل نمایند. وی به‌طور مشخص در تحقیقات خود به این نتیجه رسیده است که سرمایه اجتماعی درون‌گروهی که به تخریب پیوندهای میان گروه‌های مختلف منجر می‌شود، تأثیر منفی بر توسعه انسانی و عملکرد اقتصادی دارد.

بسیاری از جامعه‌شناسان معتقدند که سرمایه اجتماعی برون‌گروهی موجب می‌شود افراد از انجام رفتارهای فرصت‌طلبانه، سواری مجانی، بی‌اعتمادی، فرقه‌گرایی، تکروری، اسراف و ... پرهیز کنند و در عوض برای تداوم خوشنامی آنها در گروه و رعایت ارزش‌های اجتماعی به همکاری، مدارا، صرفه‌جویی، مراقبت از اموال عمومی، قانون‌گرایی، برقراری رابطه متقابل مبتنی بر اعتماد عام، عرضه اطلاعات شفاف و پایین آوردن هزینه مبادلات روی آورند. همچنین جامعه به گروه‌ها و شبکه‌های مختلفی تقسیم نمی‌شود که روابط آنها خصمانه و مبتنی بر عدم اعتماد باشد که هر گروه بر اساس منافع خویش عمل کند. پاتنام (۲۰۰۰) در این مورد معتقد است که سرمایه اجتماعی

برون‌گروهی می‌تواند زمینه‌ی مناسبی را برای دستیابی به دیگر انواع سرمایه انسانی و مالی فراهم آورد.

نکته دیگری که اشاره به آن ضروری است، مفهوم «حفره‌های ساختاری» است که ارتباط وثیق و پایداری با سرمایه اجتماعی برون‌گروهی دارد. حفره‌های ساختاری ابزاری هستند که شخص به واسطه آنها می‌تواند نقش میانجی را در مبادله اطلاعات بازی کرده و بر این اساس، بنا به شرایط مقتضی با باورها و هویت‌های مختلف افراد رابط انطباق یابد (Burt, 2001, p.209). تأکید این نظریه بیشتر بر مزایای اقتصادی این حفره‌ها و صرفاً برای افراد حاضر در آنهاست، اما همان‌گونه که خود برت نیز اشاره می‌کند «شبکه‌هایی که از چنین حفره‌هایی برخوردار باشند خلاقیت، یادگیری، انعطاف‌پذیری، ارزیابی‌های مثبت‌تر، گروه‌های موفق‌تر و پیشرفت‌های سریع‌تر را به همراه خواهند داشت» (Burt, 2001, p.236). حفره‌های ساختاری موجب شکل‌گیری روابط اجتماعی و انجمن‌های داوطلبانه می‌شود که از یک سو هزینه مبادلات را کاهش می‌دهند و از سوی دیگر موجب ایجاد بنگاه‌های اقتصادی و همکاری افراد در این بنگاه‌ها می‌شود و از این طریق به تحقق توسعه مدد می‌رسانند.

علاوه بر آنچه گفته شد، برخی از پژوهشگران بر این باورند که در برخی از شرایط، سرمایه اجتماعی برون‌گروهی نیز می‌تواند دارای نتایج منفی باشد. پاکستون (۱۹۹۹) معتقد است زمانی سرمایه اجتماعی می‌تواند به مثابه یک پدیده مثبت عمل نماید که ویژگی‌های ساختاری و شناختی آن در سطح بالایی وجود داشته باشند. وی ادعا می‌کند که اگر شبکه‌های روابط متقابل اجتماعی گسترش یابند، اما همراه با آن ارزش‌های مشترک اندکی در جامعه موجود باشد، هزینه مبادلات اجتماعی افزایش می‌یابد و ممکن است مردم برای جلب همکاری دیگران به روش‌هایی که هزینه سنگینی را بر عاملان و کنشگران تحمیل می‌کند، توسل جویند. بدیهی است که بالا رفتن هزینه مبادلات، به تحقق توسعه، مددی نمی‌رساند. عکس آن نیز صادق است، چنانچه ارزش‌های مشترک وجود داشته باشند، اما شبکه‌های روابط متقابلی وجود نداشته باشد، با مردمانی مواجه خواهیم بود که فقط دارای حسن نیت هستند، اما قادر به انجام همکاری و عمل جمعی برای دستیابی به اهداف خویش نمی‌باشند.

استیگلیتز (۱۹۹۹) نیز معتقد است که بدون وجود ساخت قدرت، حکمرانی خوب و

سرمایه اجتماعی قوی، نمی‌توان بنیاد اقتصادی پایدار را پایه‌گذاری کرد. پاتنام (۲۰۰۰) در مطالعات خود به بخش تاریک سرمایه اجتماعی اشاره دارد و بر این باور است که ترکیب نامتوازن دو بُعد مختلف سرمایه اجتماعی می‌تواند منجر به عدم مدارا و تساهل میان گروه‌های متفاوت گردد. وارن (۲۰۰۱) از زوایای دیگر، سخن از نتایج منفی سرمایه اجتماعی برون‌گروهی به میان می‌آورد و بر وابستگی سرمایه اجتماعی به متن و زمینه‌ای که در آن مجال کاربرد می‌یابد، اشاره می‌کند. به نظر وی آنچه مفید یا مضر بودن سرمایه اجتماعی را مشخص می‌سازد، زمینه کاربردی آن است. بدین‌گونه که سرمایه اجتماعی در جوامعی که دموکراسی سیاسی، اقتصادی و فرهنگی بیشتری وجود داشته باشد، ممکن است کمتر به تحقق اهداف مخرب بینجامد.

با توجه به نظریات فوق می‌توان دریافت که دیدگاهی دوگانه نسبت به رابطه میان سرمایه اجتماعی برون‌گروهی و توسعه وجود دارد. در این نوشتار فرض بر این است که احتمالاً این نوع از سرمایه اجتماعی تأثیری مثبت بر توسعه اقتصادی دارد.

۲- روش تحقیق

روش تحقیق این پژوهش مبتنی بر تحلیل ثانویه است و برای سنجش سرمایه اجتماعی برون‌گروهی، ابتدا بر اساس داده‌های مرکز آمار ایران، مرکز پژوهش‌های بازرگانی، پیمایش ملی ارزش‌ها و نگرش‌های ایرانیان، معاونت برنامه‌ریزی و نظارت راهبردی و برخی از تحقیقات پیشین، شاخص‌های متعددی انتخاب شدند، سپس با استفاده از نرم‌افزار AMOS و مدل معادلات ساختاری، فرضیات تحقیق مورد آزمون قرار گرفتند. جامعه آماری، کل ایران و واحد تحلیل استان‌های آن است و پس از این که مقبولیت سازه‌ها مشخص گردید، مقدار سرمایه اجتماعی برون‌گروهی، توسعه اقتصادی نسل اول و نسل دوم برای هر استان محاسبه شده است و با استفاده از مدل معادلات ساختاری، فرضیات مورد سنجش قرار گرفتند.

سازه سرمایه اجتماعی برون‌گروهی:

سرمایه اجتماعی برون‌گروهی، بر روابط و پیوندهای اجتماعی ضعیف میان اعضای جامعه و گسترش دایره‌گزینش دوستان و شعاع اعتماد مبتنی است. تردیدی نیست که این مفهوم دارای ابعاد متفاوتی است. برخی از محققین بر این باورند که برای سنجش

حضور دارند. (۷) افراد غیرهمجنس با من دیده می‌شود. (۸) افرادی هستند که موسیقی‌های مورد علاقه آنها با موسیقی‌های مورد علاقه من تفاوت دارد. (۹) افرادی هستند که به نویسندگانی متفاوت با نویسندگان مورد علاقه من گرایش دارند. (۱۰) افرادی هستند که به روزنامه‌ها و نشریات متفاوتی از آنچه من می‌خوانم، گرایش دارند. (۱۱) افرادی از نژادهای متفاوت حضور دارند. (۱۲) افراد بسیار فقیرتری از من حضور دارند. برای هر یک از سؤالات، یک طیف پنج قسمتی لیکرت طراحی شده است که شامل هرگز، به ندرت، بعضی اوقات، اغلب و همیشه می‌شود. پس از پاسخ به تمام گویه‌ها، جمع نمرات محاسبه می‌شود. کسب امتیاز بالا در این طیف به معنای برخورداری بیشتر فرد از سرمایه اجتماعی برون‌گروهی می‌باشد.

در این مطالعه برای سنجش این سازه، ابعاد متفاوت، ویژگی‌های ساختاری و شناختی آن در نظر گرفته شد و شاخص‌های مختلفی به شرح زیر انتخاب شدند:

سرمایه اجتماعی برون‌گروهی، باید آن را بر اساس سه بعد متفاوت مورد ملاحظه قرار داد: سبک‌های متفاوت زندگی (شغل، ثروت، اوقات فراغت، ذائقه فرهنگی، نگرش سیاسی)، گروه‌های حاشیه‌ای- پیرامونی^۲ (جهت‌گیری جنسی، ملیت، قومیت) و علائق متنوع (مردم فقیرتر، نسل، شهر- روستا، معتقد- نامعتقد) (Safr & Häuberer, p.2007). پاژاک (۲۰۰۶) نیز با محوری قرار دادن دایره‌گزینش دوستان، بر خلاف پاتنام که بر جنبه ساختاری سرمایه اجتماعی برون‌گروهی و حضور در نهادهای جمعی اختیاری تأکید دارد، مجموعه‌ای از پرسش‌های مختلف را که شامل دوازده گویه می‌شود در قالب طیف لیکرت در معرض بررسی گذاشته است. این گویه‌ها عبارت‌اند از: در جمع دوستان صمیمی من ...: (۱) افراد بسیار مسن‌تری نسبت به خودم وجود دارند. (۲) افرادی هستند که نسبت به من سبک زندگی متفاوتی دارند. (۳) افرادی از ملیت‌های دیگر هستند. (۴) افرادی حضور دارند که جهت‌گیری جنسیتی‌شان با من تفاوت دارد. (۵) افرادی وجود دارند که به برنامه‌های تلویزیونی متفاوتی از آنچه من می‌بینم، علاقه دارند. (۶) افرادی غیر از دوستان دبیرستانی‌ام

2. Marginal/peripheral groups

جدول شماره (۱) - ابعاد سرمایه اجتماعی برون گروهی

ویژگی های ساختاری	شرکت در شبکه های روابط اجتماعی	تعداد نهادهای مدنی به نسبت جمعیت
		تعداد تیم های ورزشی به نسبت جمعیت
		شرکت در نماز جمعه
ویژگی های شناختی	اعتماد عام	اعتقاد به آزادی دین
		اعتقاد به آزادی احزاب
		اعتقاد به آزادی بیان
		افتخار به ایرانی بودن
ارزش های اخلاقی مشترک	ارزش های اخلاقی مشترک	خیرخواهی
		انصاف
		گذشت
		برابری

بسیاری از محققان برای سنجش سرمایه اجتماعی برون گروهی به میزان عضویت مردم در سازمان های داوطلبانه اکتفا کرده و آن را بهترین شاخص برای سنجش آن دانسته اند (Coffé & Geys, p.2007). بوگلسدیک و اسمولدرس از داده های EVS در مورد مناطق اروپایی، که عضویت افراد را در انجمن ها یا کلیساها و انواع سازمان های مذهبی، آموزشی، هنری، فرهنگی، ورزشی و سرگرمی و گروه های زنان لحاظ کرده است، برای سنجش سرمایه اجتماعی برون گروهی

استفاده کرده اند (Beugelsdijk & Smulders, 2003). بر این اساس، یکی از شاخص های این پژوهش، تعداد نهادهای مدنی به نسبت جمعیت هر استان است.

- حضور در شبکه های روابط اجتماعی و میزان مشارکت پذیری در جامعه یکی دیگر از شاخص های سرمایه اجتماعی برون گروهی است (Putnam, 2000) که برای سنجش آن، شرکت در نماز جمعه انتخاب گردید. لازم به توضیح است که شرکت در نماز جمعه از آن رو انتخاب گردید که گستره مشارکت و حضور در نهادهای اجتماعی را از سطح خانواده یا گروه های بسته فراتر می برد و آن را به سطح جامعه انتقال و تعمیم می دهد.

- افتخار به ایرانی بودن، یکی دیگر از شاخص هایی است که اعتماد و همبستگی به ساختار اجتماعی را نشان می دهد و گسترش شعاع اعتماد عام (فوکویاما، ۱۳۷۹) را نشان می دهد.

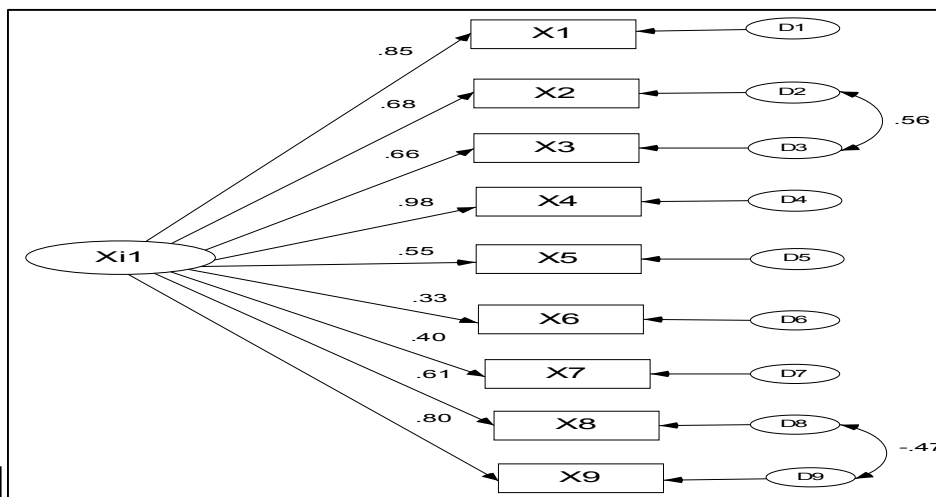
- علاوه بر گزینش شاخص هایی که ویژگی ساختاری این سازه را می سنجیدند، شاخص هایی چون گذشت، برابری، انصاف، خیرخواهی، تساهل (غفاری، ۱۳۸۷؛ کلمن، ۱۳۷۷ و رحمانی و کاوسی، ۱۳۸۷) و آزادی بیان و احزاب

بارهای عاملی برای هر یک از معرف‌ها، برآورد و تفاوت معنادار آنها با مقدار صفر مورد آزمون آماری قرار گرفت، معلوم شد که برخی از معرف‌ها، ضرایب قابل قبول را به دست نمی‌آورند. در نهایت مدلی تدوین شد که حاوی ۹ معرف بود. میزان همبستگی آنها در نمودار زیر نشان داده می‌شود. در این نمودار X1 = گذشت، X2 = شرکت در نماز جمعه، X3 = اعتقاد به برابری، X4 = وجود انصاف در جامعه، X5 = داشتن غرور ملی، X6 = وجود و ضرورت آزادی احزاب در جامعه، X7 = تعداد نهادهای مدنی به نسبت جمعیت، X8 = وجود نگرش مثبت نسبت به افراد جامعه و X9 = رواج خیرخواهی در میان مردم می‌باشد.

شکل شماره (۱) - مدل اندازه‌گیری سازه سرمایه اجتماعی برون‌گروهی

(پاتنام، ۲۰۰۰) نیز به عنوان ویژگی‌های شناختی انتخاب شدند. این شاخص‌ها ماهیت پیوندهای ضعیف و تساهل نسبت به دیگری را در روابط اجتماعی نشان می‌دهند، همچنین تا حد زیادی میزان اعتماد عام را در جامعه مشخص می‌سازند. این شاخص‌ها از یافته‌های پیمایش ارزش‌ها و نگرش‌های ایرانیان استخراج شدند.

برای تدوین مدل اندازه‌گیری سازه سرمایه اجتماعی برون‌گروهی، ابتدا شاخص‌های متعددی مانند تعداد تیم‌های ورزشی، آزادی دین، آزادی عقیده، آزادی بیان انتخاب شدند، اما پس از ارائه آنها به صاحب‌نظران و لحاظ کردن نظرات آنها و پس از آنکه با استفاده از نرم‌افزار AMOS



در مورد شکل فوق، ذکر نکاتی چند ضروری است:

- مثبت بودن کلیه وزن های رگرسیونی یا بارهای عاملی (پارامترهای لامدای اکس) نتیجه ای منطقی و قابل قبول را از مبانی نظری شکل فوق به نمایش می گذارد.
- ارزش هایی چون وجود انصاف در جامعه با دارا بودن ضریب ۰/۹۸، گذشت با ضریب ۰/۸۵، و رواج خیرخواهی با ضریب ۰/۸۰، دارای همبستگی بیشتری با سازه سرمایه اجتماعی برون گروهی هستند و بنابراین در محاسبات مربوط به این متغیر پنهان از وزن بیشتری برخوردارند. در مقابل، متغیرهایی چون ضرورت وجود آزادی احزاب و تعداد نهادهای مدنی به ترتیب با دارا بودن ضرایب ۰/۳۳ و ۰/۴۰، دارای همبستگی کمتری با سازه سرمایه اجتماعی برون گروهی هستند، در نتیجه در محاسبات مربوطه از وزن کمتری برخوردارند.
- ضرایب فوق نشان می دهد که جنبه ها و ویژگی های شناختی سرمایه اجتماعی برون گروهی نسبت به ویژگی های ساختی آن همبستگی بیشتری با متغیر پنهان ما دارد و می توان نتیجه گرفت که در

محاسبات مربوط به آن نیز دارای وزن بیشتری هستند.

جدول شماره (۲) - شاخص های کلی برازش برای مدل سرمایه اجتماعی برون گروهی

شاخص	مدل		معادل فارسی شاخص	شاخص	روش
	مدل تحقیق	مدل استقلال			
NPAP	۲۰	۹	پارامترهای آزاد برای مدل تدوین شده		مطلق
CMIN/DF/P	۳۳.۳۴۶	۱۶۴.۸۳۹	کای اسکوئر غیر معنادار درجه آزادی سطح معناداری		نسبی
RMSEA/CMIN/DF	۰.۱۱۱	۰.۳۶۴	شاخص ریشه ی دوم میانگین مربعات باقیمانده نسبت کای اسکوئر به درجه آزادی		نسبی
TLI/CFI	۰.۹۰۷	۰.۹۳۵	شاخص برازش توکر-لوئیس شاخص برازش تطبیقی		نسبی
PNFI/PCFI	۰.۵۵۴	۰.۶۴۹	شاخص شده برازش مقصد شاخص شده برازش تطبیقی مقصد		مقصد

با استفاده از شاخص های کلی برازش می توان به این پرسش پاسخ داد که صرف

تدوین شده و حمایت داده‌ها از آن شاخص مناسب‌تری است. برای این شاخص مقادیر ۱ تا ۵ مناسب و مقادیر نزدیک به ۲ تا ۳ بسیار خوب تفسیر می‌شود (شوماخر و لومکس، ۱۳۸۸). در این جدول مقدار کای اسکوئر نسبی $1/334$ است که از وضعیت قابل قبول برای مدل حکایت دارد؛

- شاخص ریشه دوم میانگین مربعات باقیمانده یا RMSEA نشان می‌دهد که آیا مدل تدوین شده را می‌توان قابل قبول دانست یا خیر. این شاخص که به عنوان یکی از شاخص‌های بدی برازش شناخته می‌شود، مقدار آن بین صفر تا یک تغییر می‌کند و هر چه مقدار به دست آمده آن کوچک‌تر باشد، مدل تدوین شده قابل قبول‌تر تلقی می‌گردد. مقدار $0/111$ برای مدل عاملی تدوین شده حاکی از این است که مدل قابل قبول نیست و نیاز به مدل اصلاح را نشان می‌دهد.

- شاخص‌های تطبیقی نیز به منظور بررسی قابل قبول بودن مدل بر مبنای مقایسه آن با مدل استقلال تدوین شده است. این شاخص‌ها مقادیری بین صفر تا یک را به خود می‌گیرند و مقادیر بالاتر از $0/90$ در اغلب منابع به عنوان مقادیر قابل قبول

نظر از مقادیر خاص گزارش شده برای پارامترها، آیا به طور کلی، مدل تدوین شده، توسط داده‌های تجربی گردآوری شده حمایت می‌شود یا خیر؟ در صورتی که پاسخ مثبت باشد، مدل قابل قبول است. در غیر این صورت بایستی نسبت به اصلاح آن همت گماشت. برای تفسیر مقادیر موجود در جدول فوق باید گفت:

- وجود کای اسکوئر غیر معنادار (CMIN) برابر با 33.346 و سطح معناداری $(P=0.123)$ نتیجه‌ای مطلوب را به نمایش می‌گذارد، اما در این میان نقش درجه آزادی (DF) نیز از اهمیت برخوردار است. هر چه درجه آزادی مدل از درجه آزادی یک مدل اشباع شده (برابر با صفر) دور و به درجه آزادی یک مدل استقلال (برابر با 36) نزدیک شود، باید تلقی مطلوب‌تری از مدل داشت.

- تعداد پارامترهای آزاد برای مدل تدوین شده (NPAR) که مقدار آن 20 است، نشان می‌دهد که پژوهشگر در تدوین مدل به راحتی به هزینه کردن درجات آزادی نپرداخته و این وضعیت قابل قبول است.

- نسبت کای اسکوئر به درجه آزادی (CMIN/DF) برای قضاوت در مورد مدل

تفسیر شده‌اند. در جدول فوق شاخص برازش توکر لوئیس (TLI) برابر با ۰/۹۰۷ و شاخص برازش تطبیقی (CFI) برابر با ۰/۹۳۵ است و از آنجایی که مقادیر آنها بیش از ۹۰/۰ است، لذا بر اساس این شاخص‌ها، مدل تدوین شده قابل قبول تلقی می‌گردد.

علاوه بر شاخص‌هایی که ذکر آنها رفت، بررسی شاخص‌های مقتصد نیز برای قابل قبول تلقی کردن مدل ضروری به نظر می‌رسد. برای شاخص برازش هنجار شده مقتصد (PNFI) و شاخص برازش تطبیقی مقتصد (PCFI) مقادیر ۰/۵۰ و بالاتر، قابل قبول تلقی می‌شوند و برخی از منابع نیز بر مقادیر ۰/۶۰ و بالاتر برای مناسب بودن مدل تدوین شده تأکید کرده‌اند. در جدول فوق مقدار شاخص برازش هنجار شده مقتصد برابر با ۰/۵۵۴ و مقدار شاخص برازش تطبیقی مقتصد برابر با ۰/۶۴۹ می‌باشد که هر دو مقادیری قابل قبول را نشان می‌دهند.

مقادیر شاخص‌های کلی برازش که در جدول فوق آمده، نشان می‌دهد مدل اندازه‌گیری این پژوهش از وضعیت قابل قبولی برخوردار است. اما چنانچه معیار برازش کلی مدل اندازه‌گیری قابل قبول باشد، برآورد پارامترهای منفرد در یک مدل

می‌تواند فاقد معنا باشد، لذا تفسیر برآورد پارامترهای منفرد در یک مدل ضروری است. جدول شماره (۳) برآورد پارامترها را به صورت منفرد نشان می‌دهد:

جدول شماره (۳) - بررسی تفاوت معنادار مقادیر برآورد شده پارامترهای مختلف با صفر برای مدل سرمایه اجتماعی برون گروهی

نوع برآورد	خطای معیار		نسبت بحرانی C.R.	سطح معناداری P
	استاندارد	غیر استاندارد		
X2<---X1	۱.۵۵۶	۰.۶۸۴	۰.۳۷۸	***
X3<---X1	۰.۹۰۰	۰.۶۵۷	۰.۲۳۱	***
X1<---X1	۱.۰۰۰	۰.۸۴۶		
X5<---X1	۰.۶۹۰	۰.۵۵۴	۰.۲۲۰	۰.۰۲
X4<---X1	۱.۲۱۱	۰.۹۷۵	۰.۱۶۶	***
X6<---X1	۰.۴۱۶	۰.۳۲۸	۰.۲۴۱	۰.۸۴
X7<---X1	۰.۸۷۸	۰.۴۰۱	۰.۴۰۸	۰.۳۱
X8<---X1	۰.۸۱۲	۰.۶۱۴	۰.۲۲۹	***
X9<---X1	۰.۸۱۳	۰.۷۹۷	۰.۱۵۷	***

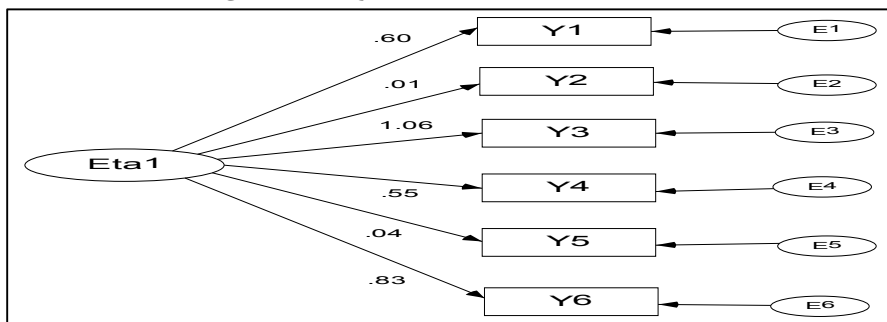
نماد *** در نرم‌افزار Amos به عنوان جایگزینی برای ۰/۰۰۰ است. به همین دلیل سطوح معناداری ۰/۰۰۲ و ۰/۰۳۱ متفاوت با آنها گزارش شده‌اند.

مقدار C.R. که از محاسبه نسبت مقدار برآورد شده غیر استاندارد برای پارامتر به خطای معیار (S.E.) محاسبه شده برای همان پارامتر حاصل می‌شود، نشان می‌دهد که در صورت رد فرضیه صفری که مقدار این پارامتر را برابر صفر قرار می‌دهد، تا چه حد احتمال خطا وجود دارد. از آنجا که برای سطح معناداری حداکثر ۰/۰۵ خطا قابل قبول است، لذا نتیجه گرفته می‌شود که پارامتر

توسعه دارای پیچیدگی نبود و به چند متغیر محدود اکتفا کرده بودند، لذا در این پژوهش از مدل عاملی مرتبه اول بهره گرفته شد و در نهایت از ۶ متغیر به شرح زیر استفاده شده است: $Y1$ = درآمد سرانه، $Y2$ = ارزش افزوده کارگاه‌های صنعتی، $Y3$ = مسافت آزادراه، $Y4$ = ارزش افزوده معادن، $Y5$ = انشعاب گاز و $Y6$ = نرخ شهرنشینی می‌باشد.

شکل شماره (۲) - مدل اندازه‌گیری سازه

توسعه اقتصادی نسل اول



در مورد شکل فوق، ذکر نکاتی چند ضروری است:

- مثبت بودن کلیه وزن‌های رگرسیونی یا بارهای عاملی (پارامترهای لامدای اکس) نتیجه‌ای منطقی و قابل قبول را از مبانی نظری نمودار فوق به نمایش می‌گذارد.
- در میان متغیرهای انتخاب‌شده، متغیرهایی چون درآمد سرانه با دارا بودن ضریب $0/60$ ، مسافت آزادراه‌ها با ضریب $1/06$ ، ارزش افزوده معادن با ضریب $0/55$ و نرخ شهرنشینی با ضریب $0/83$

محاسبه‌شده، دارای تفاوت معنادار با صفر است.

- در جدول فوق به جز $(X6 <--- Xi1)$ مقدار تمامی برآوردهای دیگر کمتر از $0/05$ است و نشان می‌دهد که احتمال خطا در حد پایینی است، اما در مورد $(X6 <--- Xi1)$ که مقدار به دست‌آمده بیشتر از $0/5/0$ است، حکایت از آن دارد که پارامتر محاسبه‌شده، تفاوت معنادار با

صفر ندارد. به دلیل لطمه خوردن به اعتبار مناسب‌تر، تشخیص داده شد با توجه به اینکه تفاوت پارامتر با اطمینان 92% با صفر معنادار است و با سطح معناداری 95% فاصله زیادی ندارد، در نتیجه این پارامتر از مدل حذف نمی‌شود.

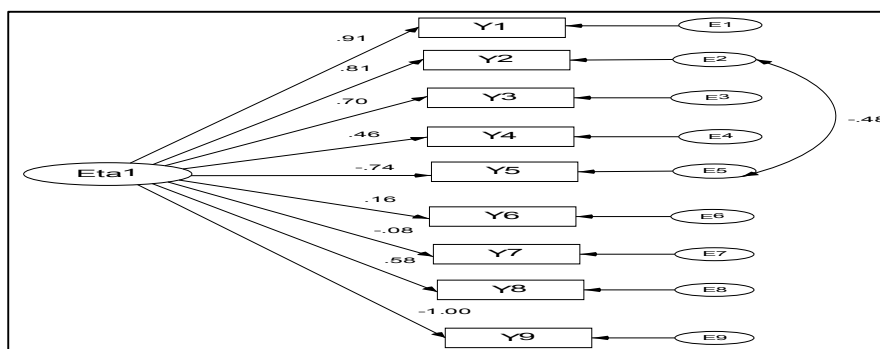
سازه توسعه اقتصادی (نسل اول

اقتصاددانان): برای سنجش مدل توسعه اقتصادی ابتدا تلاش‌هایی در جهت تدوین مدل عاملی مرتبه دوم به عمل آمد، اما از آنجا که تعریف نسل اول اقتصاددانان از

دارای همبستگی بیشتری با مدل و تعریف توسعه اقتصادی نظریه‌پردازان نسل اول هستند، بنابراین در محاسبات مربوط به این متغیر پنهان از وزن بیشتری برخوردارند. در مقابل، متغیرهایی چون ارزش افزوده کارگاه‌های صنعتی و وجود انشعاب گاز در سطح

اشتغال‌زایی، توجه به توزیع درآمد، حفظ محیط زیست و ارائه شاخص‌های ترکیبی برای سنجش توسعه اقتصادی از عمده‌ترین کارهایی است که نسل دوم اقتصاددانان توسعه نسبت به گسترش آنها همت گماشتند.

شکل شماره (۳) - مدل اندازه‌گیری سازه توسعه اقتصادی نسل دوم



در شکل فوق $Y1$ = میزان باسوادی، $Y2$ = امید به زندگی، $Y3$ = درآمد سرانه، $Y4$ = دسترسی به آب سالم، $Y5$ = رفاه اجتماعی، $Y6$ = محیط زیست، $Y7$ = ضریب جینی، $Y8$ = شهرنشینی و $Y9$ = فقر انسانی می‌باشد. لازم به ذکر است که برخی از متغیرهای فوق مانند رفاه اجتماعی و فقر انسانی، از چندین متغیر دیگر تشکیل شده‌اند.

در مورد مدل فوق، ذکر نکاتی چند ضروری است:

- در این شکل شاخص‌های رفاه اجتماعی، ضریب جینی و فقر انسانی به دلیل اینکه

استان به ترتیب با دارا بودن ضرایب $0/01$ و $0/04$ دارای کمترین میزان همبستگی با توسعه اقتصادی هستند، در نتیجه در محاسبات مربوطه از وزن کمتری برخوردارند.

سازه توسعه اقتصادی (نسل دوم

اقتصاددانان): نسل دوم اقتصاددانان توسعه با انتقاد از رویکردهای نسل اول، نظریه‌پردازی را آغاز کردند. ایده‌هایی از قبیل دادن وزن بیشتر به سرمایه انسانی و دانش به عنوان منبع افزایش سود نسبت به سرمایه مادی، عدم تقلیل توسعه به رشد اقتصادی،

این نوع از سرمایه اجتماعی بر روابط و پیوندهای ضعیف میان افراد مبتنی است. همین امر موجب می‌شود که افراد با هویت‌ها، ویژگی‌های مختلف و ناهمگن را به هم پیوند دهد و اعتماد عام و تعمیم‌یافته را در جامعه ترویج کند. در زمینه توسعه اقتصادی نیز باید گفت که این شکل از سرمایه اجتماعی، رشد و تحول در بازار را به وسیله ایجاد انعطاف در روابط میان بازارهای مختلف و شکل‌گیری ائتلاف میان منابع مختلف، میسر و امکان‌پذیر می‌سازد و با برقراری امکان ارتباط میان افراد و گروه‌های مختلف موجب کاهش هزینه‌های مبادلاتی می‌شود.

پاتنام (۲۰۰۰) بر این باور است که سرمایه اجتماعی برون‌گروهی، حلقه‌های ارتباط و پیوند میان افراد را گسترش می‌دهد، هویت‌های عام و گسترده را در میان اعضای جامعه ایجاد می‌کند، امکان نشر اطلاعات و تعامل میان هویت‌ها را فراهم می‌نماید، باعث اتصال و پیوند افراد متفاوت از بخش‌های گوناگون جامعه با هویت‌های باز و خالی از تعصب به یکدیگر می‌گردد، در نتیجه مقدار مشخصی از آن برای پیشرفت و توسعه ضروری است. در دیدگاه شبکه‌ای این تصور وجود دارد که سرمایه اجتماعی برون‌گروهی

مقادیر بیشتر آنها نشان‌دهنده توسعه‌نیافتگی بالاتر جامعه است، لذا انتظار می‌رود که ضریب همبستگی آنها با سازه نسل دوم توسعه اقتصادی منفی باشند. ضرایب به دست‌آمده برای این شاخص‌ها، انتظار ما را برآورده ساخته است.

- در شکل مذکور میزان باسوادی، امید به زندگی و درآمد سرانه که شاخص توسعه انسانی را تشکیل می‌دهند، رفاه اجتماعی و فقر انسانی دارای ضریب همبستگی بالایی با توسعه اقتصادی هستند. این وضعیت نشانگر آن است که شاخص‌های فوق برای تعریف توسعه از اهمیت بیشتری نسبت به دیگر شاخص‌ها برخوردارند.

۳- تحلیل نتایج

فرضیه ۱:

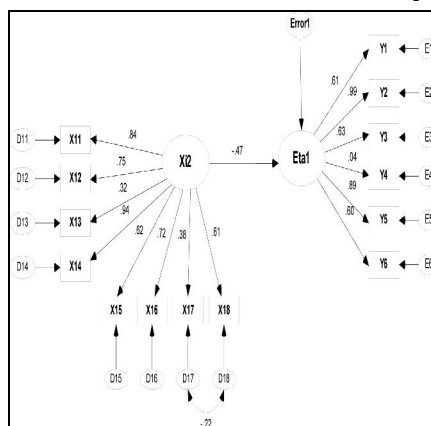
الف) احتمالاً سرمایه اجتماعی برون‌گروهی بر توسعه اقتصادی (نسل اول) در ایران، تأثیر مثبت دارد.

ب) تبیین نظری فرضیه: مبنای این فرضیه آن است که سرمایه اجتماعی برون‌گروهی بر توسعه اقتصادی، اثر مثبت دارد.

می‌تواند طیفی از خدمات گرانبها را برای اعضای جامعه تأمین کند.

ج) مدل معادلات ساختاری: با توجه به آنچه که آمد، اکنون نوبت آن فرا رسیده است تا به آزمون فرضیه و نتایج تحقیق پرداخته شود.

ابتدا تأثیر سرمایه اجتماعی برون‌گروهی بر توسعه اقتصادی نسل اول، مورد آزمون قرار می‌گیرد. نتایج به دست آمده به شرح زیر است:



مدل شماره (۱) - بررسی تأثیر سرمایه اجتماعی برون‌گروهی بر توسعه اقتصادی - نسل اول

نتایج به دست آمده از آزمون مدل فوق نشان می‌دهد که تأثیر سرمایه اجتماعی برون‌گروهی بر سازه توسعه اقتصادی نسل اول، منفی (۰/۴۷-) است. معنی آن این است که افزایش سرمایه اجتماعی برون‌گروهی در استان‌های مختلف ایران در حد متوسطی بر

میزان توسعه اقتصادی آنها تأثیر منفی دارد. به عبارت دیگر می‌توان نتیجه گرفت که هر چه میزان سرمایه اجتماعی برون‌گروهی در یک استان بیشتر باشد، به همان نسبت میزان توسعه‌نیافتگی آن نیز بیشتر خواهد بود.

جدول شماره (۴) - شاخص‌های کلی برازش برای بررسی تأثیر سرمایه اجتماعی برون‌گروهی بر توسعه اقتصادی؛ نسل اول

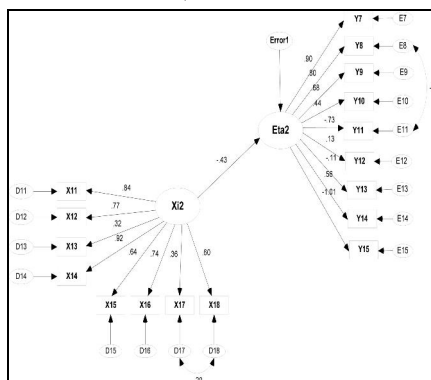
شاخص	مدل		معادل فارسی شاخص	شاخص	تفسیر
	مدل تحقیق	مدل استقلال			
NPAR	۳۰	۱۴	پارامترهای آزاد برای مدل تدوین‌شده		مطلق
CMIN/DF P	۱۰۹.۹۴	۲۸۸.۹۵۶	کای اسکوتر غیر معنادار آزادی‌درجه سطح معناداری		نسبی
RMSEA CMIN/DF	۰.۱۳۱	۰.۲۸۴	شاخص ریشه دوم میانگین مربعات باقیمانده نسبت کای اسکوتر به درجه آزادی		تطبیقی
TLI CFI	۰.۷۸۶	۰	شاخص برازش توکر-لوئیس شاخص برازش تطبیقی		مقتصد
PNFI PCFI	۰.۵۱۱	۰	شده‌شاخص برازش مقتصد شده‌شاخص برازش تطبیقی مقتصد		

برای تفسیر مقادیر موجود در جدول فوق باید گفت:

- در زمینه شاخص‌های مطلق باید گفت که کای اسکور غیر معنادار (CMIN) برابر با ۱۰۹/۹۴۱ و سطح معناداری (P) نتیجه‌ای مطلوب را به نمایش می‌گذارد. علاوه بر این با توجه به اینکه درجه آزادی مدل از صفر دور و به درجه آزادی مدل استقلال (برابر با ۹۱) نزدیک می‌شود، باید تلقی مطلوب‌تری از مدل داشت.
- تعداد پارامترهای آزاد برای مدل تدوین شده (NPAR) که مقدار آن ۳۰ است، نشان می‌دهد که پژوهشگر در تدوین مدل به راحتی به هزینه کردن درجات آزادی نپرداخته و این وضعیت قابل قبول است.
- در مورد شاخص‌های نسبی نیز باید گفت در این جدول، مقدار کای اسکور نسبی (CMIN/DF) ۱/۴۶۶ است که از وضعیتی قابل قبول برای مدل حکایت دارد، همچنین مقدار ۱/۳۱ شاخص ریشه دوم میانگین مربعات باقیمانده (RMSEA) برای مدل عاملی تدوین شده حاکی از قابل قبول بودن مدل است.
- در جدول فوق شاخص برازش توکر-لوییس (TLI) برابر با ۰/۷۸۶ و شاخص برازش تطبیقی (CFI) برابر با ۰/۸۲۳ است و از آنجا که مقادیر آنها نزدیک به ۰/۹۰ است، لذا بر اساس این شاخص‌ها، مدل تدوین شده قابل قبول تلقی می‌گردد.
- در جدول فوق مقدار شاخص برازش هنجار شده مقتصد (PNFI) برابر با ۰/۵۱۱ و مقدار شاخص برازش تطبیقی مقتصد (PCFI) برابر با ۰/۶۷۹ می‌باشد که هر دو مقادیری قابل قبول را نشان می‌دهند. این نتیجه با بسیاری از تحقیقات انجام شده و قسمت عظیمی از نظریات مربوطه در تضاد است. انتظار می‌رفت که سرمایه اجتماعی برون‌گروهی اثر مثبت بر توسعه اقتصادی داشته باشد، اما مشاهده می‌شود که این اثر منفی است.
- احتمالاً سرمایه اجتماعی برون‌گروهی بر توسعه اقتصادی (نسل دوم) در ایران، تأثیر مثبت دارد. برای آنکه درک دقیق‌تری از رابطه فوق داشته باشیم، رابطه این نوع از سرمایه اجتماعی با توسعه اقتصادی نسل دوم نیز مورد سنجش و آزمون قرار گرفت. نتایج به دست آمده به شرح زیر است:

مدل شماره (۲) - بررسی تأثیر سرمایه اجتماعی برون گروهی بر توسعه اقتصادی -

نسل دوم



جدول شماره (۵) - شاخص های کلی برازش برای بررسی تأثیر سرمایه اجتماعی برون گروهی بر توسعه اقتصادی؛ نسل دوم

نوع شاخص	شاخص	مدل	
		مدل تحقیق	مدل استقلال
مطلق	NPAR	۳۷	۱۷
	CMIN DF P	۲۲۷.۶۴۲	۴۶۹.۲۱۲
نسبی	RMSEA	۰.۱۸۹	۰.۳۰۱
	CMIN/DF	۱.۹۶۲	۳.۴۵۰
تلقینی	TLI CFI	۰.۶۰۷	۰.۶۶۵
	PNFI PCFI	۰.۴۳۹	۰.۵۶۷

برای تفسیر مقادیر موجود در جدول شماره (۵) باید گفت:

- در زمینه شاخص های مطلق در این جدول باید گفت که کای اسکوئر غیر معنادار (CMIN) برابر با ۲۲۷.۶۴۲ و سطح معناداری (P) نتیجه ای مطلوب را به نمایش می گذارد. علاوه بر این با توجه به اینکه درجه آزادی مدل (برابر با ۱۱۶) از صفر دور و به درجه آزادی مدل استقلال (برابر با ۱۳۶) نزدیک می شود، باید تلقی مطلوب تری از مدل داشت.

- تعداد پارامترهای آزاد برای مدل تدوین شده (NPAR) که مقدار آن ۳۷ است، نشان می دهد که پژوهشگر در تدوین مدل به راحتی به هزینه کردن درجات آزادی نپرداخته و این وضعیت قابل قبول است.

- در مورد شاخص های نسبی نیز باید گفت در این جدول، مقدار کای اسکوئر نسبی (CMIN/DF) ۱/۹۶۲ است که از وضعیت قابل قبول برای مدل حکایت دارد، همچنین مقدار ۰.۱۸۹، شاخص ریشه دوم میانگین مربعات باقیمانده (RMSEA) برای مدل عاملی تدوین شده حاکی از قابل قبول بودن مدل است.

- در جدول فوق شاخص برآزش توکر- لوئیس (TLI) برابر با ۰/۶۰۷ و شاخص برآزش تطبیقی (CFI) برابر با ۰/۶۶۵ است و از آنجا که مقادیر آنها کمتر از ۰/۹۰ است، لذا بر اساس این شاخص‌ها، مدل تدوین شده تا حدی قابل قبول تلقی می‌گردد.
- در جدول فوق مقدار شاخص برآزش هنجار شده مقتصد (PNFI) برابر با ۰/۴۳۹ و مقدار شاخص برآزش تطبیقی مقتصد (PCFI) برابر با ۰/۵۶۷ می‌باشد که هر دو توسعه اقتصادی، تغییری در نوع و حتی میزان اثر رابطه ایجاد نکرده است. بررسی رابطه برخی از شاخص‌ها که سازه سرمایه اجتماعی برون‌گرومی را شکل داده‌اند نیز می‌تواند منجر به فهم درست‌تری از موضوع تحقیق گردد.
- بدین منظور همبستگی میان شاخص تعداد نهادهای مدنی (X17) به نسبت جمعیت با توسعه اقتصادی - نسل اول و دوم مورد آزمون قرار گرفت و نتایج زیر به دست آمد:

جدول شماره (۶) - همبستگی‌ها

		X17	GENERA_1	GENERA_2
X17	Pearson Correlation	1	.074	.355
	Sig. (2-tailed)	.	.708	.064
	N	28	28	28
GENERA_1	Pearson Correlation	.074	1	.777**
	Sig. (2-tailed)	.708	.	.000
	N	28	28	28
GENERA_2	Pearson Correlation	.355	.777**	1
	Sig. (2-tailed)	.064	.000	.
	N	28	28	28

** . Correlation is significant at the 0.01 level (2-tailed).

مقادیر به دست‌آمده از جدول فوق نشان از وجود رابطه مثبت میان متغیرهای فوق دارد. هر چند که همبستگی میان تعداد نهادهای مدنی و توسعه اقتصادی نسل اول در حد صفر است، اما همبستگی آن با توسعه اقتصادی نسل دوم در حد متوسطی است و مقادیری قابل قبول را نشان می‌دهند. نتایج به دست‌آمده از این مدل نیز همچون مدل اول حاکی از وجود تأثیر منفی (۰/۴۳) سرمایه اجتماعی برون‌گرومی بر توسعه اقتصادی در استان‌های مختلف ایران است و تغییر شاخص‌های مربوط به سازه

می‌توان دریافت که نهادهای مدنی بر توسعه اقتصادی تأثیر مثبت دارد.

لازم به ذکر است وجود رابطه منفی میان سرمایه اجتماعی برون‌گروهی و توسعه اقتصادی امری غریب و بی‌نظیر نیست و شواهدی وجود دارد که در برخی تحقیقات دیگر نیز چنین نتیجه‌ای یعنی تأثیر منفی سرمایه اجتماعی برون‌گروهی بر توسعه اقتصادی حاصل شده است.

ساباتینی (۲۰۰۷) در پژوهشی که در مورد تأثیر سرمایه اجتماعی بر توسعه اقتصادی در ایتالیا انجام داده به این نتیجه رسیده است که سرمایه اجتماعی برون‌گروهی بر توسعه انسانی اثر منفی دارد.

بوگلسدیک و اسمولدرس (۲۰۰۹) نیز به این نتیجه رسیده‌اند که بین گرایش به مادی‌گرایی و عضویت در انجمن‌های مدنی و داوطلبانه رابطه منفی وجود دارد. فیروزآبادی و جاجرمی (۱۳۸۵) در تحقیق خود در شهر

تهران دریافته‌اند که در بین عناصر مفهومی سرمایه اجتماعی، اعتماد نهادی و مشارکت‌های غیر رسمی خیریه‌ای در هیچ یک از پهنه‌های توسعه‌ای سه‌گانه تفاوت معناداری با یکدیگر ندارند. قاسمی و دیگران (۱۳۸۵) نیز در استان اصفهان به این نتیجه رسیده‌اند که بین سرمایه اجتماعی و توسعه

رابطه منفی وجود دارد. برای نمونه بر اساس آماره‌های نمونه‌ای به ترتیب مراکز شهرستان‌های اردستان، فریدون‌شهر، خوانسار، داران، آران، نطنز، نایین، نجف‌آباد، گلپایگان، تیران و کرون، لنجان، شهرضا، فلاورجان، کاشان، دهاقان، مبارکه، برخوار، سمیرم، اصفهان و خمینی‌شهر رتبه‌های اول تا بیستم را بر اساس شاخص سرمایه اجتماعی به خود اختصاص داده‌اند. شهر اصفهان که به لحاظ توسعه در صدر شهرهای استان قرار دارد، به لحاظ سرمایه اجتماعی، رتبه ما قبل آخر را به خود اختصاص داده است.

د) تحلیل نتایج: اکنون باید به این پرسش پاسخ داده شود که چرا چنین رابطه‌ای به دست آمده است و چگونه می‌توان وجود اثر منفی سرمایه اجتماعی برون‌گروهی را بر توسعه اقتصادی تفسیر کرد؟

- اولین نکته‌ای که در تفسیر وضعیت و مدل فوق باید گفت، این است که بر خلاف سرمایه اجتماعی درون‌گروهی که مقدار آن در اکثر استان‌ها از حد متوسط بیشتر است، مقدار سرمایه اجتماعی برون‌گروهی از حد متوسط پایین‌تر یا به عبارت دیگر ضعیف است. عبدالهی

جدول شماره (۷) - مقادیر سرمایه اجتماعی
برون‌گروهی استان‌های مختلف

نام استان	سرمایه اجتماعی برون‌گروهی	نام استان	سرمایه اجتماعی برون‌گروهی
مرکزی	۲۱.۳۰	مازندران	۲۱.۷۷
اردبیل	۲۲.۹۵	سمنان	۲۴.۰۵
آذربایجان غربی	۱۹.۳۶	کردستان	۲۱.۵۷
اصفهان	۲۰.۲۲	چهارمحال و بختیاری	۲۱.۶۴
خوزستان	۱۹.۸۷	فارس	۱۸.۹۸
ایلام	۲۴.۴۶	قزوین	۲۱.۵۷
هرمزگان	۲۳.۱۳	قم	۲۲.۵۳
بوشهر	۲۲.۱۶	کرمان	۲۱.۷۸
آذربایجان شرقی	۲۱.۲۸	کرمانشاه	۲۱.۰۸
تهران	۱۹.۱۷	گلستان	۲۰.۵۸
لرستان	۲۲.۸۸	خراسان	۲۰.۱۹
گیلان	۱۹.۱۷	همدان	۲۰.۹۱
سیستان و بلوچستان	۲۴.۶۷	کهگیلویه و بویراحمد	۲۵.۱۷
زنجان	۲۲.۱۹	یزد	۲۳.۶۴

منبع: یافته‌های محقق

جدول فوق از افول و کاهش سرمایه اجتماعی برون‌گروهی خبر می‌دهد و مشاهده می‌شود که از یک سو میزان سرمایه اجتماعی برون‌گروهی هیچ کدام از استان‌های کشور به حد متوسط نرسیده است، از سوی دیگر استان‌های محرومی چون کهگیلویه و بویراحمد، ایلام، سیستان و بلوچستان دارای بیشترین میزان و استان‌های توسعه‌یافته‌ای چون تهران، اصفهان، فارس،

(۱۳۸۶) نیز بر این باور است که در جوامع در حال گذاری چون ایران، به دلیل اجرای برنامه‌های نوسازی از بالا توسط دولت‌ها، سرمایه اجتماعی برون‌گروهی، آنچنان که باید مجال رشد و گسترش نداشته و به طور کلی مقدار سرمایه اجتماعی متوسط به پایین است و در بُعد روابط انجمنی نظیر همکاری با نهادهای مدنی ضعیف‌تر و در بُعد پیوندهای بین فردی مثل رفت‌وآمد قوی‌تر است.

قبلاً گفته شد که طبق نظر پاتنام، چنانچه میزان این نوع از سرمایه اجتماعی در جامعه اندک باشد، نتیجه آن فردگرایی خودخواهانه خواهد بود، در نتیجه، برون‌داد و پیامدهای آن برای توسعه اقتصادی منفی خواهد بود. استیگلیتز نیز علاوه بر حکمرانی خوب، بر نقش سرمایه اجتماعی قوی در شکل‌گیری اقتصادی پایدار تأکید کرده است. علاوه بر این، بسیاری از پژوهشگران بر این باورند که از سال‌های پس از انقلاب، سرمایه اجتماعی روندی رو به کاهش داشته است (رفیع‌پور، ۱۳۷۸؛ عبداللهی، ۱۳۸۶؛ رنایی، ۱۳۸۵؛ دینی ترکمانی، ۱۳۸۵).

در جدول شماره (۷) مقادیر سرمایه اجتماعی برون‌گروهی استان‌ها آورده می‌شود:

خوزستان و ... دارای کمترین هستند. این امر حکایت از آن دارد که میزان این نوع از سرمایه اجتماعی در جامعه ما اندک است، لذا می‌توان ادعا کرد که نتیجه به دست آمده در مورد فرضیه ۲ طبیعی است. به عبارت دیگر باید پذیرفت که سرمایه اجتماعی برون‌گروهی دچار افول گشته است و یک سرمایه ضعیف نمی‌تواند به شکل‌گیری اقتصادی قوی کمک کند.

- دومین نکته‌ای که در تفسیر یافته‌های فوق و تبیین علت تأثیر منفی سرمایه اجتماعی برون‌گروهی بر توسعه اقتصادی باید بدان پرداخت، متن و زمینه کاربردی آن است که فایده‌مندی یا زیان‌آور بودن سرمایه اجتماعی را مشخص می‌سازد. این امر از دو جنبه قابل بررسی است. اول اینکه رشد و نحوه تأثیرگذاری این نوع از سرمایه اجتماعی تا حد زیادی تابع وضعیت اقتصادی و برنامه‌های اجرایی آن است.

نظریات بسیاری از صاحب‌نظران حوزه جامعه‌شناسی و اقتصاد توسعه در ایران (غنی‌نژاد، ۱۳۷۷؛ رنانی، ۱۳۸۵؛ رزاقی، ۱۳۷۰) مبتنی بر این است که در این زمینه توسعه یا با بی‌برنامگی مواجه یا به دلیل ناکارآمدی بخش اداری و سازمان درونی

ضعیف دولت، شاهد اجرای نامتوازن و ناقص رویکرد نوسازی و توسعه از بالا و دولتی هستیم. عدم توجه به ابعاد اجتماعی و فرهنگی توسعه و رشد اقتصادی موجب شده است که توسعه در سطح کشور ناپایدار و نامتوازن باشد و در برخی از مناطق، صرفاً رشد اقتصادی و بهبودی نسبی نظام دسترسی به امکانات رفاهی ایجاد گردد.

علاوه بر این، در برنامه‌های توسعه توجه چندانی به عناصر فرهنگی و اجتماعی مناسب توسعه اقتصادی نشده و اگر توجهی شده باشد، اراده اجرای برنامه و تعهد نسبت به محتوای اصول و قواعد آن بسیار ضعیف بوده است. برای مثال ماده ۹۸ قانون برنامه چهارم توسعه، دولت را مکلف کرده که به منظور حفظ و ارتقای سرمایه اجتماعی، ارتقای رضایتمندی عمومی و گسترش نهادهای مدنی، طی سال اول برنامه چهارم، ضمن سنجش سرمایه اجتماعی و ارائه گزارش‌های سالانه، سازوکارهایی را به منظور بهبود و افزایش سرمایه اجتماعی به اجرا در آورد. در حقیقت توسعه، هنگامی مجال ظهور می‌یابد و به تحقق می‌رسد که بافت و ساختار اجتماعی (شبکه روابط اجتماعی، امکان مشارکت شهروندان، همیاری، همکاری، حمایت اجتماعی، پیوستگی اجتماعی) هم به

حضور، میزان گسترش و گستره فعالیت آنها تا حد زیادی بستگی به فضای سیاسی جامعه دارد. بررسی این امر نشان می‌دهد که بدبینی نسبتاً زیادی در میان برخی از مسئولین نسبت به این انجمن‌ها و نحوه فعالیت آنها وجود دارد، همچنین فرآیند گرفتن مجوز فعالیت برای نهادهای مدنی، فرآیندی بسیار زمان‌بر است و چنان در پیچ و خم دیوانسالاری، سرگردانی ایجاد می‌کند که عملاً انگیزه لازم را برای تشکیل و تأسیس آن نهادها از علاقه‌مندان و مؤسسين سلب می‌کند.

این امر موجب شده است تا شاهد گسترش نوعی از سرمایه اجتماعی نامتوازن و بدقواره در سطح جامعه باشیم. از یک سو، ارزش‌ها و باورهای دگرخواهانه و مشوق همیاری و همکاری از سوی مراجع مختلف ترویج و تبلیغ می‌گردد و از سوی دیگر امکان شکل‌گیری شبکه‌های عینی روابط متقابل اجتماعی فراهم نیست. از یک سو بر ارزش‌های عام‌گرایانه تأکید می‌شود و از سوی دیگر در تخصیص منابع عمومی و توزیع ثروت، خاص‌گرایی اعمال می‌گردد. چنین وضعیتی موجب می‌شود سرمایه اجتماعی به طور عام و سرمایه اجتماعی برون‌گروهی به طور خاص، مردم را در جهت دستیابی به

لحاظ میزان و هم به لحاظ شدت عمل، در برنامه‌های توسعه مورد توجه قرار گیرد.

به طور کلی می‌توان گفت که فقدان استراتژی توسعه‌ای مناسب، ضعف برنامه‌ریزی، ناکارآمدی بخش اداری و رواج فساد گسترده در آن، بخش خصوصی ضعیف، نابرابری اقتصادی از عوامل زمینه‌ای هستند که مانع از آن می‌شوند تا سرمایه اجتماعی کارکردهای مثبت و مفید داشته باشد.

- دوم اینکه رشد و تأثیرگذاری سرمایه اجتماعی برون‌گروهی، زمانی میسر و امکان‌پذیر خواهد بود که نظام سیاسی، فرصت و فضای لازم را برای شکل‌گیری شبکه‌های روابط اجتماعی و مشارکت شهروندان در این امور فراهم سازد.

داشتن فرصت‌های برابر برای رسیدن به امتیازهای اجتماعی، موجب می‌شود که سرمایه اجتماعی تقویت گردد و دارای برون‌دادهای مثبت باشد. اما در صورتی که در نظام سیاسی، انحصارگرایی حاکم باشد، این امر موجب خواهد شد تا سرمایه اجتماعی برون‌گروهی تضعیف گردد و شعاع اعتماد هر چه بیشتر محدود گردد. از سوی دیگر، یکی از ابعاد مهم و بنیادی این نوع از سرمایه اجتماعی ساختاری، شبکه‌های عینی یا انجمن‌های داوطلبانه و اختیاری است که

اهداف جمعی یاری نرساند و هزینه‌های مبادلاتی افزایش یابد.

افزون بر این آمارهای منتشرشده از سوی نهادهایی مانند بانک جهانی نیز از ضعیف بودن نظام حکمرانی ایران در مقیاس جهانی و منطقه‌ای حکایت دارد. این امر از یک سو با گسترش فساد و اختلال در شبکه‌های روابط اجتماعی مبتنی بر اعتماد موجب می‌شود سرمایه اجتماعی رو به افول بگذارد و از سوی دیگر باعث ناکارآمدی آن گردد.

- سومین نکته‌ای که ذکر آن ضروری به نظر می‌رسد، این است که یکی از مسائل مهم و اساسی مورد بحث در سرمایه اجتماعی، بحث در مورد سنجش و مسائل روش‌شناختی آن است. در حالی که برخی از پژوهشگران بر کاربرد شاخص‌های جهان‌شمول برای سنجش سرمایه اجتماعی تأکید دارند، بسیاری از محققین بر این باورند که شاخص‌های مختلف سرمایه اجتماعی در یک جامعه را نمی‌توان به جوامع دیگر تعمیم داد و در هر جامعه با توجه به وضعیت و متن اجتماعی آن، بایستی شاخص‌های خاصی را در نظر گرفت. در ایران به علت فقدان پژوهش جامع و گسترده در این زمینه،

شاخص‌هایی بومی که مبتنی بر ارزش‌ها و شرایط اجتماعی ایران باشد، وجود ندارد و شاید یکی از علل فقدان رابطه نیز همین امر باشد.

فرجام

با افزایش میزان تحقیقات در مورد سرمایه اجتماعی، به تدریج آشکار گشت که خوش‌بینی مفرط نسبت به تأثیر مثبت سرمایه اجتماعی بر توسعه اقتصادی، منطقی و واقع‌بینانه نیست در نتیجه زمزمه‌های عدم کارآمدی این نوع از سرمایه نیز بر سر زبان‌ها افتاد تا آنجا که از تأثیر منفی آن بر توسعه اقتصادی سخن به میان آمد و ستاره بخت سرمایه اجتماعی به تدریج رو به افول نهاد. افول خوش‌بینی از آنجا آغاز شد که این پرسش گریبان صاحب‌نظران را گرفت که اگر سرمایه اجتماعی، منجر به روان‌سازی چرخ‌های همکاری و تعاون می‌شود، آیا این همکاری و تعاون همواره در جهت اهداف مثبت برای جامعه است یا می‌توان از آن برای دستیابی به اهداف منفی نیز بهره برد؟ آیا سرمایه اجتماعی برای گروه‌های بزهکار و باندهای مافیایی لازم است؟

- نتایج این پژوهش حاکی از آن است که به طور کلی در ایران، سرمایه اجتماعی (به ویژه نوع برون‌گروهی آن) دچار افول

و زوال یا به عبارت بهتر فرسایش گشته است. بدیهی است که کاهش سرمایه اجتماعی نه تنها برای برنامه‌های توسعه مناسب نیست، بلکه منجر به افزایش بزهکاری و خشونت، رواج بی‌اعتمادی نسبت به دولت و حاکمیت و ... می‌گردد. به همین دلیل پیشنهاد می‌شود تدابیری همچون گسترش نهادهای مردمی و حمایت از آنها، آموزش مناسب در رسانه‌های اجتماعی، مدارس و دانشگاه‌ها، گسترش فعالیت ورزش‌های جمعی در محلات و تقویت تیم‌های ملی اندیشیده شود تا سرمایه اجتماعی برون‌گروهی در سطح کشور تقویت گردد. این امر همچنین مستلزم پژوهش مستمر و منظم در این زمینه است.

- علاوه بر این، میان جنبه ساختاری و شناختی سرمایه اجتماعی تناسبی وجود ندارد. بدین معنی که جنبه شناختی آن بیشتر از جنبه ساختاری که در قالب نهادهای مدنی و سازمان‌های داوطلبانه نمود پیدا می‌کند، گسترش یافته است. این امر موجب می‌شود، حتی سرمایه اجتماعی برون‌گروهی تأثیر منفی بر توسعه اقتصادی داشته باشد. لذا باید گفت که توسعه و امکان فعالیت نهادهای

مدنی و اختیاری همراه با ارزش‌های دگرخواهانه و مبتنی بر اعتماد به دیگران منجر به تأثیرگذاری مثبت بر روند توسعه خواهد شد؛ در غیر این صورت، تأثیر آن منفی خواهد بود.

- از سوی دیگر ایران کشوری است که به لحاظ قومی و مذهبی دارای تنوع است. این وضعیت به خودی خود یک تهدید به شمار نمی‌آید، اما اگر به ارزش‌ها، حقوق و مطالبات آنها توجهی نگردد و در ارتباط با آنها از خشونت و سیاست یکسان‌سازی بهره گرفته یا از نظر توزیع منابع و مزایای اقتصادی و سیاسی تبعیض روا داشته شود و احساس نابرابری شکل گیرد، نتیجه آن گسترش و رواج سرمایه اجتماعی درون‌گروهی و زوال سرمایه اجتماعی برون‌گروهی خواهد بود. این امر در نتایج به دست‌آمده نیز به خوبی مشاهده می‌گردد که میزان سرمایه اجتماعی درون‌گروهی بسیار بیشتر از برون‌گروهی است. توسعه متوازن و پایدار مناطق مختلف ایران، تقویت احساس هویت ملی و همبستگی اجتماعی با توجه به تاریخ و میراث فرهنگی مشترک و مفاخر ملی موجب تقویت سرمایه

اجتماعی برون‌گروهی نسبت به سرمایه اجتماعی درون‌گروهی خواهد شد.

– سرمایه اجتماعی آنگاه کارآمد خواهد بود که راهبرد اقتصادی مشخص، دولت و حاکمیت خوب و بخش خصوصی نیرومندی در جامعه وجود داشته باشد. در غیر این صورت، شاهد زوال سرمایه اجتماعی خواهیم بود و علاوه بر این، در بسیاری از موارد وجود آن برای جامعه نتایجی منفی را به بار خواهد داشت. اجرای دقیق و کارشناسانه برنامه‌های توسعه، اجرای درست اصل ۴۴ قانون اساسی و گسترش بخش خصوصی و اتخاذ راهبرد اقتصادی مشخص در سطح دولت و حاکمیت یکی از راهکارهایی است که از یک سو موجب افزایش میزان سرمایه اجتماعی و از سوی دیگر منجر به افزایش کارآمدی آن خواهد شد. لذا اگر در پی استفاده بهینه از سرمایه اجتماعی هستیم، بایستی زمینه مناسبی را برای آن فراهم کنیم تا کشور از نتایج و پیامدهای مثبت آن بهره‌مند شود.

منابع فارسی

- ازکیا، مصطفی و غلامرضا غفاری، (۱۳۸۴)، *جامعه‌شناسی توسعه*، تهران، کیهان.

- پاتنام، رابرت. (۱۳۸۴)، *جامعه برخوردار، سرمایه اجتماعی و زندگی عمومی*، چاپ شده در: *تاجبخش*، کیان، سرمایه اجتماعی، اعتماد، دموکراسی و توسعه، ترجمه افشین خاکباز و حسن پویان، تهران، شیرازه.
- تراسبی، دیوید، (۱۳۸۲)، *اقتصاد و فرهنگ*، ترجمه کاظم فرهادی، تهران، نشر نی.
- چلبی، مسعود، مبارکی، محمد، (۱۳۸۴)، «تحلیل رابطه سرمایه اجتماعی و جرم در سطوح خرد و کلان»، *مجله جامعه‌شناسی ایران*، دوره ششم، شماره ۲.
- دینی ترکمانی، علی، (۱۳۸۵)، «تبیین افول سرمایه اجتماعی»، *فصلنامه علمی پژوهشی رفاه اجتماعی*، سال ششم، شماره ۲۳.
- رحمانی، محمود، کاوسی، اسماعیل. (۱۳۸۷)، *اندازه‌گیری و مقایسه سرمایه اجتماعی در بخش‌های دولتی و خصوصی*، تهران، انتشارات معاونت پژوهشی دانشگاه آزاد اسلامی.
- رزاقی، ابراهیم، (۱۳۷۰)، *الگوئی برای توسعه اقتصادی ایران*، تهران، نشر توسعه، چاپ دوم.
- رفیع‌پور، فرامرز، (۱۳۷۸)، *آنومی یا آشفتگی اجتماعی*، تهران، انتشارات سروش.
- رنانی، محسن، (۱۳۸۵)، «نقش سرمایه اجتماعی در توسعه اقتصادی»، *فصلنامه فرهنگی، اجتماعی، اقتصادی در یچه*، سال سوم، شماره ۱۰.
- رنانی، محسن و دیگران، (۱۳۸۵)، «سرمایه اجتماعی و رشد اقتصادی: ارائه یک الگوی نظری»، *مجله علمی-پژوهشی علوم انسانی دانشگاه اصفهان*، جلد ۲۱، شماره ۲.
- ساعی، احمد، (۱۳۸۶)، *توسعه در مکاتب متعارض*، تهران، نشر قومس.

۱۲. سو، الوین، (۱۳۷۸)، *تغییرات اجتماعی و توسعه*، ترجمه محمود حبیبی مظاهری، تهران، انتشارات پژوهشکده مطالعات راهبردی.
۱۳. عبدالهی، محمد و میرطاهر موسوی، (۱۳۸۶)، «سرمایه اجتماعی در ایران؛ وضعیت موجود، دورنمای آینده و امکان‌شناسی گذار»، *فصلنامه علمی پژوهشی رفاه اجتماعی*، سال ششم، شماره ۲۵.
۱۴. عظیمی، حسین، (۱۳۷۳)، *مدارهای توسعه‌نیافتگی در اقتصاد ایران*، تهران، نشر نی.
۱۵. غفاری، غلامرضا، (۱۳۸۷)، تبیین نظری سرمایه اجتماعی، چاپ شده در *سرمایه اجتماعی و توسعه در ایران* (مجموعه مقالات)، تهران، انتشارات مؤسسه تحقیقات و توسعه علوم انسانی.
۱۶. -----، (۱۳۸۲)، *ایران امروز در آینه مباحث توسعه*، تهران، دفتر نشر فرهنگ اسلامی.
۱۷. غنی‌زاد، موسی، (۱۳۷۷)، *تجددطلبی و توسعه در ایران معاصر*، تهران، نشر مرکز.
۱۸. فرانکوئیس، پاتریک، (۱۳۸۶)، *سرمایه اجتماعی و توسعه اقتصادی*، مترجمان محسن رنایی و رزیتا مؤیدفر، تهران، انتشارات معاونت برنامه‌ریزی و نظارت راهبردی.
۱۹. فوکویاما، فرانسیس، (۱۳۷۹)، *پایان نظم*، ترجمه غلامعباس توسلی، تهران، انتشارات جامعه ایرانیان.
۲۰. فیروزآبادی، احمد، ایمانی جاجرمی، حسین، (۱۳۸۵)، سرمایه اجتماعی و توسعه اقتصادی - اجتماعی در کلان‌شهر تهران، *فصلنامه علمی - پژوهشی رفاه اجتماعی*، سال ششم، شماره ۲۳.
۲۱. فیلد، جان، (۱۳۸۶)، *سرمایه اجتماعی*، ترجمه غلامرضا غفاری و حسین رضانی، تهران، انتشارات کویر.
۲۲. قاسمی، وحید و دیگران، (۱۳۸۵)، «سطح‌بندی سرمایه اجتماعی در شهرستان‌های استان اصفهان»، *فصلنامه علمی - پژوهشی رفاه اجتماعی*، سال ششم، شماره ۲۳.
۲۳. کلمن، جیمز، (۱۳۷۷)، *بنیادهای نظریه اجتماعی*، ترجمه منوچهر صبوری، تهران، نشر نی.
۲۴. میسر، جرالده، (۱۳۷۸)، *مباحث اساسی اقتصاد توسعه*، ترجمه غلامرضا آزاد ارمکی، تهران، نشر نی.
۲۵. میسر، جرالده استیگلیتز، (۱۳۸۲)، *پیشگامان اقتصاد توسعه*، ترجمه غلامرضا آزاد ارمکی، تهران، نشر نی.

منابع لاتین

26. Beugelsdijk S & Smulders S. (2004), *Social Capital and Economic Growth*, available at: www.dur.ac.uk/economics.guestspeakers/2003_04/Smulders.pdf
27. Burt, R. (2001), *New Directions in Economic Sociology*, New York: Russell Sage Foundation.
28. Chou, Yuan K. (2002), *Modelling Social Capital and Growth*, University of Melbourne, Research Paper Number 865.
29. Chou, Yuan K. (2006), Three simple models of social capital and economic growth, *The Journal of Socio-Economics* 35, Department of Economics, University of Melbourne, Vic. 3010, Australia
30. Eleni Z. Gabre-Madhin. (2001), *Market Institutions, Transaction Costs, and Social Capital in the Ethiopian Grain Market*,

40. Warren, M. E. (2001), *Social Capital and Corruption*, Paper presented at EURESCO Conference on Social Capital, University of Exeter, 15- 20.
41. World Bank. (2009), *What is Social Capital?* Available at: <http://go.worldbank.org/K4LUMW43B0>
- International Food Policy Research Institute, Research Report 124.
31. Grootaert, C. (1998), Measuring social capital: An integrated questionnaire, *World Bank Working Paper*; No. 18.
32. Knack, Stephan and Philip, Keefer (1997)", Does Social Capital Have an Economic Payoff? Across-country Investigation", *Quarterly Journal of Econometrics*, No.112 November.
33. Leonard, Madeleine (2004), Bonding and Bridging Social Capital: Reflections from Belfast, *Sociology*: London, Volume 38(5).
34. Paxton, P. (1999), Is Social Capital Declining in United States? A multiple indicator assessment, *AJS*, Volume 105, Number 1 .
35. Putnam, R. D. (2000), *Bowling Alone. The Collapse and Revival of American Community*, New York: Simon and Schuster.
36. Routledge, Bryan R. & Von Amsberg, Joachim. (2002), *Social Capital and Growth*, Carnegie Mellon University Working Paper.
37. Sabatini, f. (2006), *The Role of Social Capital in Economic Development*, available at: www.socialcapitalgateway.org/
38. ----- . (2007), *Social Capital and the Quality of Economic Development*, available at: www.socialcapitalgateway.org/
39. ----- . (2008), *Social Capital and the Labour Market*, MPRA Paper No 6582.