

بررسی روابط ساختاری بین خدمات‌گرایی سازمانی، رضایت شغلی کارکنان صف و رفتار شهروندی سازمانی: شعب بانک ملت تهران

یحیی اسلامی^{۱*}، سید حسن جلالی^۲، سید فرهاد حسینی^۳

- ۱- دکتری مدیریت دانشکده مدیریت و حسابداری، دانشگاه علامه طباطبائی، تهران، ایران
- ۲- دانش‌آموخته کارشناسی ارشد، دانشکده مدیریت، دانشگاه آزاد اسلامی، قزوین، ایران
- ۳- دانشجوی دکتری مدیریت استراتژیک، دانشکده مدیریت و اقتصاد، دانشگاه تربیت مدرس، تهران، ایران

پذیرش: ۹۰/۶/۶

دریافت: ۸۹/۱۱/۳

چکیده

امروزه رجحان اقتصاد خدمت محور بر اقتصاد تولیدی محور و ضرورت ارائه خدمات برتر و با کیفیت‌تر سبب شده است که سازمان‌ها سرمایه انسانی را به‌عنوان عامل کلیدی در کسب مزیت رقابتی در نظر گیرند. زمانی کارکنان یک سازمان می‌توانند تعامل خوب با مشتریان داشته باشند که از شغل و جایگاه سازمانی خود راضی و خشنود باشند. کارمندی که احساس رضایت می‌کنند، معمولاً متمایل به رفتار شهروندی سازمانی هستند.

هدف از این پژوهش بررسی رابطه بین ابعاد خدمات‌گرایی سازمانی بر رضایت شغلی و رفتار شهروندی کارکنان در ارتباط با مشتری است. این پژوهش از لحاظ هدف، کاربردی بوده و از لحاظ استراتژی از نوع پژوهش‌های کمی و به روش پیمایشی و از نوع مقطعی می‌باشد. جامعه آماری آن، تمام مدیران و کارمندان شعب انتخاب شده بانک ملت شهر تهران هستند. جمع‌آوری اطلاعات به دو روش کتابخانه‌ای و میدانی (پرسشنامه) صورت گرفته است. سازه‌ها از راه استفاده از مقیاس‌های موجود اندازه‌گیری شده‌اند و به منظور بررسی تأثیرات از روش تحلیل عامل تأییدی و مدل معادلات ساختاری استفاده شده است.

نتایج به‌دست آمده نشان از تأیید تمامی فرضیه‌ها بجز فرضیه‌های پنجم و نهم در سطح اطمینان

یجیی اسلامی و همکاران _____ بررسی روابط ساختاری بین خدمات‌گرایی... 

۹۵ درصد دارد، از این رو مدیران باید از رهبری خدمتگزار، اقدامات نظام‌های ارائه‌دهنده خدمت، مدیریت منابع انسانی البته بجز خدمت‌دهی رودرو برای تأثیرگذاری مستقیم بر رفتار شهروندی سازمانی و بهبود رضایت شغلی کارکنان و رفتار شهروندی استفاده کنند.

کلمات کلیدی: رفتار شهروندی سازمانی، رضایت شغلی، مشتری‌مداری، رهبری خدمتگزار.

۱- مقدمه

در دنیای پرچالش کنونی، سازمان‌ها به منظور رقابت در صحنه جهانی، ارضای نیازها و انتظارات مشتریان و سازگاری با ماهیت در حال تغییر شغل در تلاشند تا کارکنانی را به کار گیرند که فراتر از وظیفه و نقش تعیین‌شده در شرح شغل خود عمل کنند؛ زیرا اعتقاد بر این است که این رفتارهای فراتر از نقش در ارزشیابی عملکرد انعکاس پیدا می‌کند، مشارکت کارکنان در برنامه‌ها را تحت‌تأثیر قرار خواهد داد و می‌تواند عاملی مؤثر بر درگیری شغلی، تعهد سازمانی و عزت نفس باشد.

تحقیقات نشان داده است زمانی کارکنان یک سازمان می‌توانند تعامل خوب با مشتریان داشته باشند که از شغل و جایگاه سازمانی خود راضی و خشنود باشند، از این رو شاید بتوان گفت از مهم‌ترین ارکان پایداری و ثبات هر سازمانی، رضایت شغلی کارکنان آن است [۱]. بنابراین رضایت شغلی الگویی از تعامل کارکنان با مشتریان را به وجود می‌آورد که صاحب‌نظران آن را رفتار شهروندی سازمانی نام گذاشته‌اند [۲، صص ۲۶۲-۲۷۰].

در نظام بوروکراتیک، تمام تلاش مدیران در جهت کسب کارایی و اثربخشی بیشتر با حفظ سلسله مراتب هرمی سازمان می‌باشد که این امر با خدمات‌گرایی سازمانی بیشتر محقق می‌شود. اگرچه اندازه‌گیری آن مشکل است، اما خدمات‌گرایی سازمانی به‌طور مستقیم روی عملکرد سازمانی تأثیر می‌گذارد [۲، صص ۲۶۲-۲۷۰؛ ۳؛ ۴؛ صص ۴۵۵-۴۸۹]. تحقیقات مربوط به بازاریابی خدمات نشان می‌دهد که خدمات‌گرایی سازمانی بر رضایت شغلی کارکنان و رفتار نقشی آن‌ها اثرگذار است [۳؛ ۵، صص ۲۸-۳۰]. همچنین کارکنانی که در محل کار خود احساس رضایت دارند، رفتار مثبتی بر رفتار شهروندی سازمانی خواهند داشت [۱؛ ۶، صص ۴۳-۷۲].

بررسی‌ها در حوزه ادبیات موضوع نشان می‌دهد علی‌رغم این‌که خدمات‌گرایی سازمانی،

رضایت شغلی و رفتار شهروندی سازمانی به‌عنوان عوامل و متغیرهای تأثیرگذار بر عملکرد مطلوب سازمان‌ها محسوب می‌شوند، اما دانش مربوط به چگونگی تأثیرگذاری، روابط بین عوامل مزبور و میزان اثرگذاری آن‌ها، مخصوصاً در سیستم بانکی محدود بوده و به‌ویژه در ایران صورت نگرفته است. مسئله مورد علاقه این تحقیق نشان می‌دهد که کدام یک از عوامل خدمات‌گرایی سازمانی بیش‌ترین تأثیر را بر رضایت شغلی کارکنان و رفتار شهروندی سازمانی دارند و همچنین چگونگی روابط بین خدمات‌گرایی سازمانی، رضایت شغلی و رفتار شهروندی سازمانی بررسی می‌شود.

۲- ضرورت و اهمیت تحقیق

امروزه سازمان‌ها در محیطی پویا، پر ابهام و متحول فعالیت می‌کنند. یکی از بارزترین ویژگی‌های عصر حاضر، تغییرات و تحولات شگرف و مداومی است که در شرایط اجتماعی و فرهنگی، سیاسی، اقتصادی، تکنولوژیکی و فراملی آن‌ها روی می‌دهد. از طرف دیگر یکی از مشخصه‌های عرصه فعالیت سازمان‌ها، هر چه بیشتر رقابتی‌تر شدن آن و سخت‌تر و پیچیده‌تر شدن شرایط رقابتی سازمان‌ها است، این در حالی است که انتظارات و توقع مشتریان نیز هر روز جلوه تازه‌تر به خود می‌گیرد و آن‌ها توقع دارند تا سازمان‌ها به کیفیت و تنوع کالاها و خدمات خود، زمان ارائه خدمت و نحوه برخورد با مشتری توجه ویژه‌ای کنند. این امکان‌پذیر نیست مگر آن‌که سازمان‌ها ضرورت حرکت به سمت مشتری را درک کرده و کالاها و خدمات خود را با هدف ارضای نیازها و خواسته‌های مشتریان طراحی و ارائه کنند [۷]. از این رو خدمات‌گرایی به‌عنوان یک صلاحیت سازمانی محسوب می‌شود. بانک‌ها به‌عنوان یکی از مراکز ارائه‌دهنده خدمات مالی و بنا بر ماهیت انتفاعی خود، به‌منظور تحصیل سود و سایر فاکتورهایی که به‌طور معمول به‌دنبال آن هستند، باید خدمات‌گرایی سازمانی را سرلوحه کار خود قرار دهند. بنابراین با توجه به نوع فعالیت بانک‌ها (خدمت‌رسانی به مشتریان)، شناسایی پیامدهای رفتار شهروندی سازمانی برای برانگیختن این نوع رفتار و افزایش کیفیت خدمات، ضروری بوده و مورد علاقه پژوهشگران است. نتایج این پژوهش ما را قادر به شناسایی ابعاد خدمات‌گرایی سازمانی می‌کند.

۳- اهداف پژوهش

۳-۱- هدف اصلی

این پژوهش قصد دارد تا در راستای ارائه تصویری روشن‌تر از عوامل موجود رفتار شهروندی سازمانی و بررسی میزان صحت و دقت نظریه مذکور، وجوه الزامی خدمات‌گرایی سازمانی را در بانک ملت- که یکی از سازمان‌های ارائه‌دهنده خدمات مالی است- بررسی کند. از این رو هدف کلی تحقیق، بررسی تأثیر ساختار خدمات‌گرایی سازمانی بر رضایت شغلی، رفتار شهروندی سازمانی و الگویابی ساختاری متغیرهای مطالعه‌شده در بانک ملت است.

۳-۲- اهداف فرعی

- ۱- شناسایی و تبیین عوامل خدمات‌گرایی سازمانی
- ۲- بررسی تأثیر شاخص‌های خدمات‌گرایی بر رضایت شغلی و رفتار شهروندی سازمانی

۴- مبانی نظری

۴-۱- خدمات‌گرایی سازمانی

خدمات‌گرایی سازمانی به مجموعه سیاست‌های سازمانی، فعالیت‌ها و عملیاتی که به حمایت و پاداش‌دهی به رفتارهای مثبتی بر خدمات‌دهی و ارائه خدمات برتر پرداخته، تعریف می‌شود [۳: ۸].

تحقیقات نشان می‌دهد که خدمات‌گرایی اثر مثبتی بر تعهد کارکنان به سازمان و روحیه جمعی آن‌ها دارد. بنابراین کارکنان متعهد، روابط مثبت و حمایتگر گروهی و ارائه خدمات بهتر به مشتری را توسعه می‌دهند. لیتل و همکارانش (۱۹۹۸) در مطالعات خود در حوزه خدمات‌گرایی سازمانی، ده فعالیت زیر را شناسایی کردند: چشم‌انداز خدمات، رهبری خدمتگزار، رفتار با مشتری، توانمندسازی کارکنان، آموزش خدمات، پاداش‌های سازمانی، فناوری خدمات، جلوگیری از نقص در خدمات، بهبود نقص در خدمات، انتقال استانداردهای خدمات که در نهایت با استفاده از تحلیل عاملی تأییدی، این ده فعالیت به چهار بعد اساسی ذیل گروه‌بندی شدند [۳: ۴، صص ۴۵۵-۴۸۹]:

۴-۱-۱- رهبری خدمتگزار

در سال ۱۹۷۰م. گرین لیف^۲ رهبری خدمتگزار را طراحی کرد، وی مدل‌های سنتی رهبری را به‌طور کامل دگرگون ساخت؛ این نظریه رهبری، ریشه در تعالیم اخلاقی داشته و بر چگونگی برخورد، انگیزش و رهبری مردم اتکا دارد؛ این رهبران با استفاده از شیوه رهبری و نوع رفتار خود، استانداردهای خدمت‌دهی را تعیین می‌کنند [۴، صص ۴۵۵-۴۸۹]. آن‌ها برای خلق و حفظ یک سیستم خدمت‌دهی مؤثر و مناسب الزامی هستند. در واقع این رهبران نه تنها خود را مسئول دستیابی به اهداف سازمانی و توسعه منابع انسانی می‌دانند بلکه خود را در برابر ذی‌نفعان سازمان نیز مسئول حس می‌کنند؛ یعنی آن‌ها خود را در جهت موفقیت سازمان، مشتریان و دیگر ذینفعان از لحاظ اخلاقی مسئول می‌دانند.

۴-۱-۲- فعالیت‌های مدیریت منابع انسانی

سرمایه اصلی هر سازمان، منابع انسانی و به‌ویژه منابع ماهر و متخصص آن می‌باشد و نقش این منابع در سازمان ضمن حیاتی بودن، نقشی خلاق، سازنده و پویا است. در این تحقیق به مدیریت منابع انسانی از دو منظر آموزش نیروی انسانی و پاداش‌های سازمانی توجه شده است؛ در طول برنامه‌های آموزش و توسعه کوشش می‌شود تا برای شرکت‌کنندگان آگاهی علمی و تجربه عملی در زمینه‌های موردنظر ایجاد شود، بینش و طرز فکر آنان نسبت به شغل و سازمان وسعت پیدا کند و اعتماد به نفس و حس مسئولیت‌پذیری در آنان تقویت شود تا در نهایت برای تصدی شغل بالاتر حایز شرایط شود [۹]. همچنین دریافت پاداش از سازمان، یکی از منطقی‌ترین اصولی است که در سازمان رعایت می‌شود.

۴-۱-۳- اقدامات مربوط به ارائه خدمات

خدمات‌گرایی سازمان، نیازمند سیستم‌های خدماتی است که از بروز اشتباه و نقصان در ارائه خدمات جلوگیری کرده و به بهبود فناوری خدمات و انتقال استانداردهای خدمات کمک کند. تلاش موفق در جهت بهبود اشتباه در ارائه خدمات، پیش‌شرط حفظ مشتری پس از وقوع آن اشتباه یا نقصان است. نقش کارکنان صف در بهبود خدمات (و مدیریت سریع شکایات) برای مشتری بسیار با اهمیت است [۴، صص ۴۵۵-۴۸۹].



۴-۱-۴- سیستم‌های خدماتی طراحی شده برای به‌دست آوردن اطمینان از کیفیت خدمات مشتری (خدمت‌دهی رودرو): بهبود موفق خدمات از راه حفظ مشتریان، نه تنها منابع مالی بانک را نجات می‌بخشد بلکه از راه ایجاد وفاداری در مشتریان، منجر به ایجاد درآمد بیشتر برای بانک می‌شود.

۴-۲- رضایت شغلی

«رضایت شغلی» مجموعه‌ای از احساسات و باورهاست که افراد در مورد مشاغل کنونی خود دارند [۱۰]. مطالعات نشان می‌دهد که مشتریان بانک در صورتی به این باور برسند که مشکلات بانکی آن‌ها حل شده است، سطوح بالاتری از رضایت را تجربه می‌کنند. زمانی که کارکنان خدمات و مشکلات مربوط به فرایند ارائه خدمات را بهتر می‌فهمند، خود را بیشتر درگیر در امور یافته و احساس رضایت بیشتری می‌کنند [۵، صص ۲۸-۳۰؛ ۱۱] با آن‌که درباره رضایت شغلی نظریه‌های گوناگونی تدوین و ارائه شده است، اما می‌توان گفت تمامی آن‌ها رضایت شغلی را بر پایه سه محور توقعات و انتظارات افراد در رابطه با موقعیت‌های واقعی، میزان برآورده شدن نیازهای جسمی و روانی و سطح ابقای ارزش‌های مهم قرار می‌دهند.

۴-۳- رفتار شهروندی سازمانی

رفتار شهروندی سازمانی برای اولین بار به‌وسیله اورگان و همکارانش زمانی که رابطه بین رضایت شغلی و عملکرد را بررسی می‌کردند [۶، صص ۴۳-۷۲؛ ۱۲، صص ۷۵-۸۵؛ ۱۳]، در سال ۱۹۸۳ میلادی به کار گرفته شد ولی قبل از وی بارنارد با بیان مفهوم اشتیاق به همکاری و کاتز و کان با بیان رفتارهای خودجوش، همکارانه و حمایتی این موضوع را مورد توجه قرار داده‌اند.

در این پژوهش، رفتار شهروندی سازمانی به رفتارهای اختیاری کارکنان که جزء وظایف رسمی آن‌ها نیست و به‌طور مستقیم به‌وسیله سیستم رسمی پاداش سازمان در نظر گرفته نمی‌شود ولی میزان اثر بخشی کلی سازمان را افزایش می‌دهد، توجه می‌شود [۶، صص ۴۳-۷۲؛ ۱۲، صص ۷۵-۸۵؛ ۱۴، صص ۱۹-۴۸؛ ۱۵].

۴-۳-۱- ابعاد رفتار شهروندی سازمانی

رفتار شهروندی سازمانی ابعاد متفاوتی دارد. در طول مطالعات اولیه دو دسته از ابعاد آن شناسایی شد: دیگرخواهی و پذیرش عام [۱۶، صص ۱۷۱-۱۹۲؛ ۱۷]. مطالعات بعدی چهار دسته از ابعاد را شناسایی کردند: انطباق، همکاری، وقت‌شناسی و خرج کردن [۶، صص ۴۳-۷۲]. در این پژوهش رفتار شهروندی سازمانی به وسیله رهیافت گراهام سنجش قرار می‌شود [۱۷؛ ۱۸، صص ۲۴۱-۲۵۳؛ ۱۹، صص ۵۲-۶۵]:

- اطاعت سازمانی (ارائه خدمات): این واژه توصیف‌کننده رفتارهایی است که ضرورت و مطلوبیت آن در ساختار معقولی از نظم و مقررات پذیرفته شده اند.
- وفاداری سازمانی: که با وفاداری به خود، سایر افراد واحدها و بخش‌های سازمانی متفاوت است و بیان‌کننده میزان فداکاری کارکنان در راه منافع سازمانی و حمایت و دفاع از آن است.
- مشارکت سازمانی: این واژه به درگیر بودن در اداره سازمان اعم از حضور در جلسه‌ها، به اشتراک گذاشتن عقاید خود با دیگران و آگاهی به مسائل جاری سازمان اشاره کرد.

۵- سابقه تحقیقات و مطالعات گذشته

در داخل کشور تحقیقی که به‌طور دقیق مشابه موضوع باشد، انجام نشده است. به‌طور کلی می‌توان گفت که تحقیقات، مقالات و مطالعات بسیار اندکی در زمینه رفتارهای شهروندی سازمانی در داخل کشور به رشته تحریر درآمده است. در مورد روابط میان خدمات‌گرایی سازمانی، رضایت شغلی و رفتار شهروندی سازمانی به اهم تحقیقاتی که نزدیک به موضوع تحقیق انجام شده است، اشاره می‌شود.

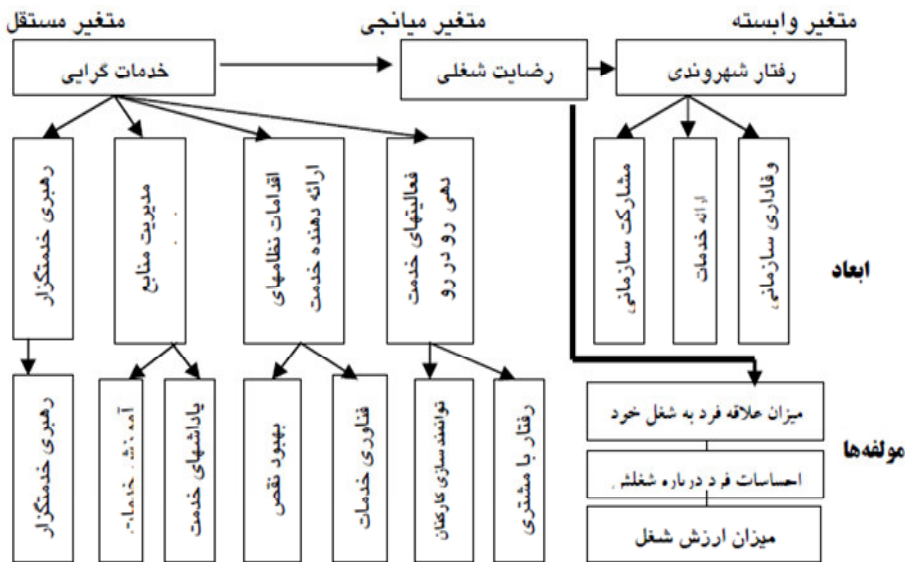
جدول ۱ پیشینه پژوهش

ردیف	موضوع	نام محقق	سال	یافته های تحقیق
۱	رفتار شهروندی سازمانی و کار تیمی	چنگ و همکاران	۲۰۰۹	ادراک رفتارهای شهروندی در سازمان می تواند منجر به بهبود کار تیمی شود
۲	روابط ساختاری خدمت محوری، رضایت شغلی و رفتار شهروندی سازمانی	گزناله	۲۰۰۶	خدمت محوری و رضایت را دو عامل موثر بر رفتار شهروندی سازمانی می داند
۳	رفتار شهروندی سازمانی و خدمت محوری	رابت ویزله	۲۰۰۹	به طور کلی ارتباط میان خدمت گرایبی و رفتار شهروندی سازمانی دارای همبستگی مثبت می باشد.
۴	بررسی رابطه رضایت شغلی شناختی و موثر و رفتار شهروندی سازمانی	مورمن	۱۹۹۳	از دید ایشان رضایت شناختی باعث بهبود رفتار شهروندی سازمانی می گردد.
۵	رفتار شهروندی از تئوری تا عمل	سید محمد مقیمی	۱۳۷۴	تمامی شاخص های سنجش رفتار شهروندی سازمانی در جامعه مورد تحقیق از شرایط نامطلوب برخوردار هستند.
۶	شناخت عوامل رفتار شهروندی سازمانی و تاثیر آن بر عملکرد	حسن زارعی متین و همکارانش	۱۳۸۵	در این تحقیق پنج عامل اثرگذار بر رفتار شهروندی سازمانی شناسایی شده است که عبارتند از: فداکاری؛ وظیفه شناسی؛ وفاداری؛ توجه و تحمل پذیری
۷	بررسی ارتباط بین بازاریابی درونی و رفتار شهروندی و کیفیت خدمات	سید جوادین و همکاران	۱۳۸۹	بازاریابی درونی تاثیر مثبتی بر رفتار شهروندی دارد. نوع دوستی بیشترین اهمیت را در بین متغیرهای رفتار شهروندی دارد.

۶- چارچوب مفهومی تحقیق / فرضیه‌های تحقیق

۶-۱- تبیین متغیرهای پژوهش / چارچوب مفهومی

براساس مبانی نظری تحقیق، مدل مفهومی پژوهش بیانگر ارتباط بین خدمات‌گرایی سازمانی و رضایت شغلی و تأثیرگذاری این دو مؤلفه بر رفتار شهروندی سازمانی است. در این تحقیق سه متغیر مکنون در نظر گرفته شده است که عبارتند از خدمات‌گرایی سازمانی، رضایت شغلی و رفتار شهروندی سازمانی که متغیرهای آن‌ها در زیر به تفکیک نمایش داده شده‌اند.



شکل ۱ تبیین متغیرهای پژوهش

۶-۲- فرضیه‌های پژوهش

براساس هدف پژوهش و مطابق با مدل مفهومی، فرضیه‌های تحقیق به صورت ذیل بیان می‌شوند:

- فرضیه ۱: رضایت شغلی کارکنان با رفتار شهروندی سازمانی آن‌ها، ارتباط معنادار دارد.
- فرضیه ۲: رهبری خدمتگزار با رضایت شغلی کارکنان ارتباط معنادار و مستقیم دارد.



- فرضیه ۳: مدیریت منابع انسانی با رضایت شغلی کارکنان ارتباط معنادار و مستقیم دارد.
- فرضیه ۴: اقدامات نظام‌های ارائه‌دهنده خدمت با رضایت شغلی کارکنان ارتباط معنادار دارد.
- فرضیه ۵: خدمت‌دهی‌رو در رو با رضایت شغلی کارکنان ارتباط معنادار و مستقیم دارد.
- فرضیه ۶: رهبری خدمتگزار از راه رضایت شغلی بر رفتار شهروندی سازمانی تأثیر دارد.
- فرضیه ۷: مدیریت منابع انسانی از راه رضایت شغلی بر رفتار شهروندی تأثیر می‌گذارد.
- فرضیه ۸: اقدامات ارائه خدمت از راه رضایت شغلی بر رفتار شهروندی تأثیر می‌گذارد.
- فرضیه ۹: خدمت‌دهی‌رو در رو از راه رضایت شغلی بر رفتار شهروندی تأثیر می‌گذارد.

۷- روش انجام پژوهش

۷-۱- روش تحقیق

از آن‌جا که هدف پژوهش، تعیین روابط علی میان متغیرهای خدمات‌گرایی سازمان، رضایت شغلی و رفتار شهروندی سازمانی است، از این رو پژوهش حاضر از نظر هدف کاربردی (به دنبال کاربرد علمی دانش) می‌باشد و از نظر نحوه گردآوری اطلاعات توصیفی و از نوع همبستگی و مبتنی بر مدل معادلات ساختاری است [۲۲]. برای بررسی روابط میان متغیرها روش‌های فراوانی ارائه شده است. یکی از این روش‌ها، معادله ساختاری یا تحلیل چند متغیره با متغیرهای مکنون است. مدل معادلات ساختاری یک رویکرد جامع برای آزمون فرضیه‌های مبتنی بر همبستگی است. این مدل به بررسی برازش مدل مفهومی برای سنجش متغیرها و نحوه ارتباط در بین آن‌ها می‌پردازد. در این پژوهش، متغیر خدمات‌گرایی سازمان به‌عنوان متغیر برون‌زا و متغیرهای رضایت شغلی و رفتار شهروندی سازمانی متغیرهای درون‌زا محسوب می‌شوند.

۷-۲- روش جمع‌آوری اطلاعات

در تحقیق حاضر با توجه به ماهیت و ویژگی تحقیق در گردآوری اطلاعات از هر دو روش میدانی و کتابخانه‌ای استفاده شده است. بخشی از اطلاعات تحقیق با استفاده از مطالعه کتابخانه‌ای (مراجعه به سایت‌ها، کتابخانه‌ها و پایان‌نامه‌ها و مقالات) و بخشی دیگر با مطالعه میدانی گردآوری شده است. در روش میدانی پس از تهیه پرسشنامه مربوط، پرسشنامه

مذکور میان نمونه آماری منتخب پخش شد و از اطلاعات حاصل برای آزمون فرضیه‌ها استفاده شد [۲۳]. جامعه آماری این تحقیق شامل کارکنان و مدیران شعب بانک ملت در شعبه‌های ناحیه یک تهران که جمعیت آن برابر است با ۴۲۳۹ نفر؛ در این تحقیق به دلیل این که شعب بانک به لحاظ درجه و نقش‌های مدیریتی و کارمندی متفاوت‌اند، از روش نمونه‌گیری سیستماتیک استفاده شده است که با استفاده از فرمول کوکران، نمونه ۳۵۲ نفری تعیین شد. اعتبار محتوای این پرسشنامه به وسیله اساتید دانشگاهی و چند نفر از افراد مطلع مورد تأیید قرار گرفته است. پیش از پخش پرسشنامه اصلی ۳۰ عدد پرسشنامه در بین کارمندان و مدیران توزیع شد که نتایج آلفای کرونباخ آن در بعد رضایت شغلی برابر است با ۰/۷۹۹۷ و در رفتار شهروندی برابر است با ۰/۷۸۷۳ که نشان‌دهنده پایایی بالای پرسشنامه است

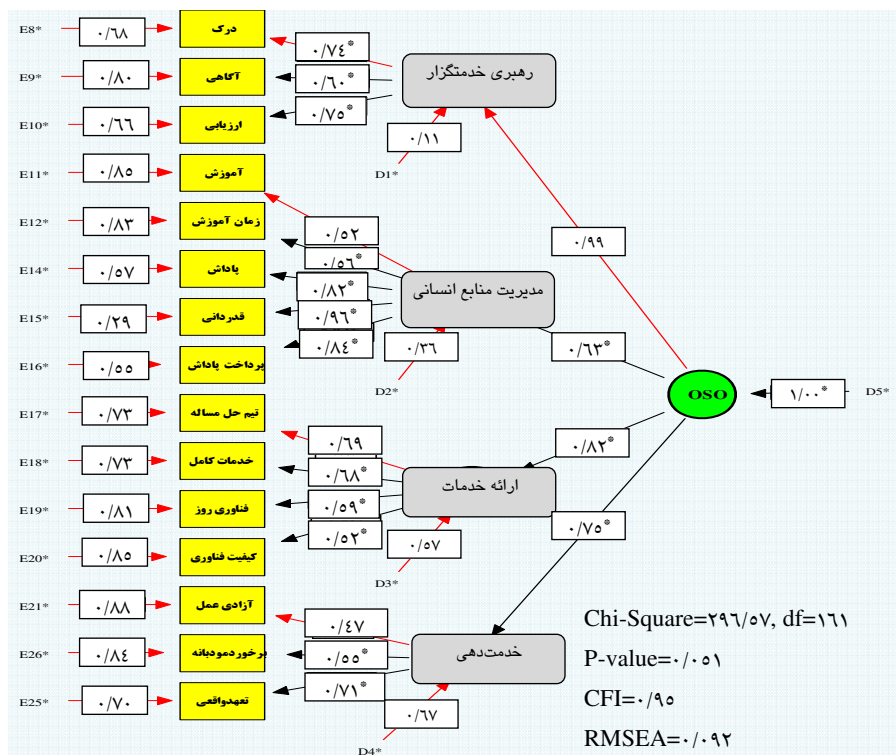
۸- روش‌های تجزیه و تحلیل اطلاعات و آزمون فرضیه‌ها

برای تجزیه و تحلیل داده‌های تحقیق از فنون آمار توصیفی و استنباطی استفاده می‌شود. نخست نتایج تحلیل عاملی مربوط به متغیرها و ساختارهای مدل نظری تجزیه و تحلیل شده و در آخر با استفاده از مدل‌سازی معادلات ساختاری تأثیرات متغیرهای تحقیق بر یکدیگر مورد بررسی قرار گرفته است.

۸-۱- تحلیل عاملی

تحلیل عاملی خدمات‌گرایی سازمانی و رضایت شغلی و رفتار شهروندی سازمانی انجام شد:

- تحلیل عامل تأییدی خدمات‌گرایی سازمانی: همان‌گونه که در شکل ۲ ملاحظه می‌شود، هر کدام از ابعاد چهارگانه در مدل بر روی خدمات‌گرایی سازمانی بارهای عاملی بالایی دارند.



شکل ۲ مدل تحلیل عامل تأییدی مرتبه اول ابعاد مختلف خدمات‌گرایی سازمانی

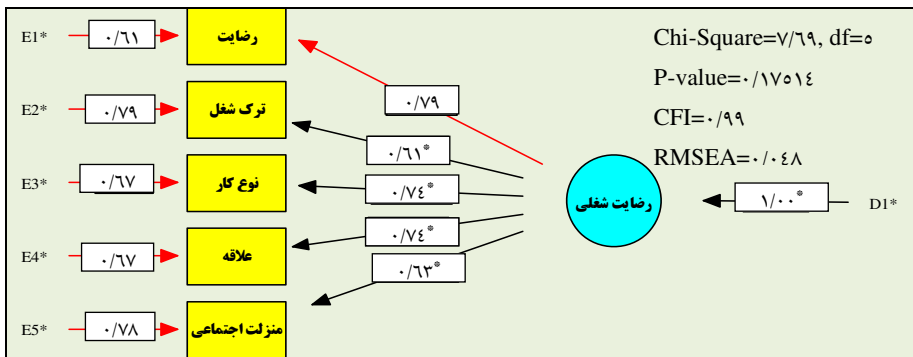
برای هر کدام از سازه‌های سطح اول تحلیل عامل تأییدی انجام شده و همچنین در کنار تحلیل عامل تأییدی از آلفای کرونباخ و ضریب پایایی ترکیبی برای سنجش میزان همبستگی درونی متغیرهای هر سازه استفاده شده است. به‌طور کلی نتایج تحلیل عامل تأییدی بیانگر این است که سؤال‌های پرسشنامه به‌خوبی ابعاد مختلف متغیر خدمات‌گرایی سازمانی خدمات‌گرایی سازمانی را می‌سنجند و مدل‌های اندازه‌گیری در این تحقیق اعتبار خوبی دارند.

جدول ۲ نتایج تحلیل عامل تأییدی مرتبه دوم خدمات‌گرایی سازمانی

انحراف معیار استاندارد	میانگین نمره	بارهای ترکیبی	آلفای کرونباخ	t-value	بارهای عاملی	سازه‌ها و متغیرها
۰/۵۳	۳/۴۶	۰/۹۰۵	۰/۸۲۲	*	۰/۹۹	رهبری خدمتگزار
				۴/۳۳	۰/۹۳	مدیریت منابع انسانی
				۴/۴۷	۰/۸۲	اقدامات نظام‌های ارائه دهنده خدمت
				۴/۲۵	۰/۷۵	خدمت دهی رودررو

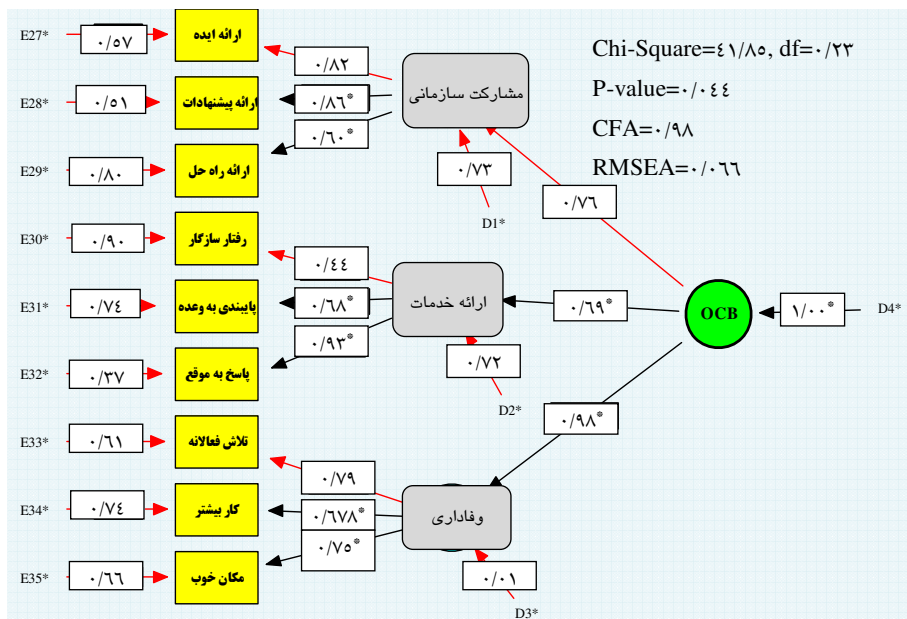
• تحلیل عامل تأییدی متغیر رضایت شغلی

همان‌گونه که ملاحظه می‌شود در مدل شکل ۳، مدل تحلیل عامل تأییدی مربوط به رضایت شغلی نشان داده شده است. چون میزان $\chi^2 = 7/69$ با درجه آزادی ۵ و $p\text{-value} = 0/17415$ معنادار بوده و نیز ضریب $CFI = 0/99$ و $RMSEA = 0/048$ شاخص باقی‌مانده که ابزارهای ارزیابی را می‌سنجد، نشان می‌دهد که این مقیاس روایی همگرا دارد و این ۶ سؤال به‌خوبی متغیر رضایت شغلی را می‌سنجند.



شکل ۳ تحلیل عامل تأییدی متغیر رضایت شغلی

- تحلیل عامل تأییدی مربوط به رفتار شهروندی سازمانی
- در شکل ۴ نتایج تحلیل عامل تأییدی مربوط به متغیر رفتار شهروندی سازمانی مشاهده می‌شود. نتایج نشان می‌دهد که این مقیاس روایی همگرا دارد و این ۳ سؤال به‌خوبی متغیر رفتار شهروندی سازمانی را می‌سنجند.



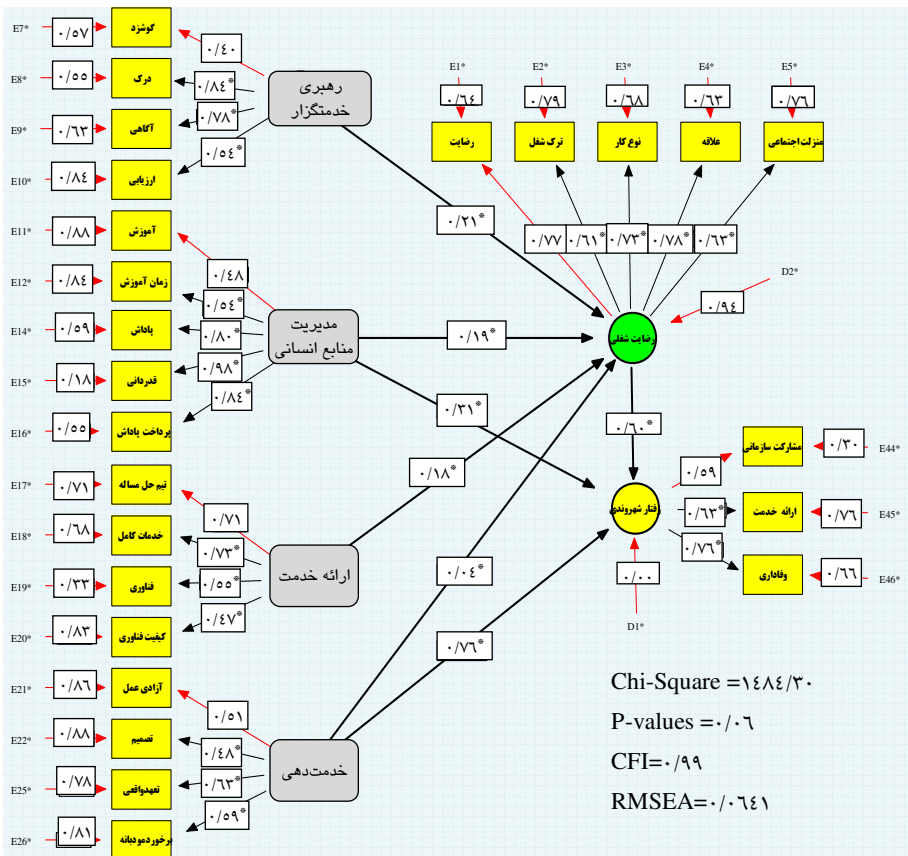
شکل ۴ تحلیل عامل تأییدی مرتبه دوم مربوط به متغیر رفتار شهروندی سازمانی سازمانی

به‌طور کلی ارزیابی نتایج تحلیل عامل تأییدی بر سؤال‌های تحقیق نشان می‌دهد که ابزار اندازه‌گیری در این تحقیق روایی خوبی دارد و همگی سؤال‌ها بر عامل‌های مرتبه اول و عامل‌های مرتبه دوم به‌خوبی بار می‌شوند.

۸-۲- تحلیل معادلات ساختاری

• بخش ساختاری و تحلیل فرضیه‌ها

پیش از ارائه مدل نهایی با بهترین برازش، مدل‌های بسیاری در قالب نرم‌افزار لیزرل اجرا شد؛ خلاصه آماره‌های برازش مدل‌های قبلی نظیر نشانگر برازش ضعیف مدل‌ها با داده بود، به همین خاطر مسیره‌های جدیدی تخمین زده شد و به مدل اضافه شد و مدل نهایی اصلاح و اجرا گردید. خلاصه آماره‌های برازش مدل نیز نشانگر برازش بسیار خوب مدل با داده می‌باشد و معیار RMSEA نشان‌دهنده مقدار باقی مانده‌های ناچیز در مدل است. با توجه به بهبود قابل توجه شاخص‌های نیکویی برازش، تحلیل‌ها بر مبنای مدل شکل ۵ ارائه می‌شود.



شکل ۵ تحلیل مدل ساختاری ضرایب تأثیر مدل نهایی پژوهش



۸-۳- تحلیل فرضیه‌های تحقیق با توجه به مدل نهایی پژوهش

فرضیه یک: مدعی است که رضایت شغلی کارکنان بر رفتار شهروندی آنان تأثیر مثبت دارد. ضرایب بین متغیرهای مکنون بین رضایت شغلی و رفتار شهروندی نشان می‌دهد که رابطه‌ای قوی بین رضایت شغلی و رفتار شهروندی ($b=0/60$ و $P<0/05$) وجود دارد.

فرضیه دوم: مدعی وجود رابطه بین رهبری خدمتگزار و رضایت شغلی است. با توجه به ضریب مسیر بین این دو متغیر که ($b=0/22$ و $P<0/05$) است، این فرضیه تأیید می‌شود؛ یعنی رابطه مثبتی بین رهبری خدمتگزار و رضایت شغلی وجود دارد.

فرضیه سوم: مدعی است که بین مدیریت منابع انسانی و رضایت شغلی رابطه وجود دارد. نتایج مدل نشانگر وجود این رابطه است و ضریب مسیر بین این دو متغیر مکنون ($b=0/19$ و $P<0/05$) است و نشان‌دهنده رابطه مثبت بین این دو متغیر است.

فرضیه چهارم: مدعی وجود رابطه بین متغیر اقدامات ارائه خدمت با رضایت شغلی است. با توجه به مدل بالا وجود یک رابطه مثبت تأیید می‌شود.

فرضیه پنجم: مدعی وجود رابطه بین خدمت‌دهی رو در رو و رضایت شغلی است. با توجه به نتایج مدل، ضریب مسیر بین این دو متغیر ($b=0/04$ و $P>0/05$) است که رابطه‌ای بسیار ضعیف به شمار می‌رود؛ می‌توان گفت که بین این دو متغیر رابطه معناداری وجود ندارد. میزان ضریب تغییرات $0/11$ از تغییرات رضایت شغلی به وسیله این چهار متغیر تبیین می‌شود. در نهایت معادله خطی این متغیرها با متغیر مکنون رضایت شغلی چنین است:

$$\text{اقدامات ارائه خدمت} * 0/18 + \text{مدیریت منابع انسانی} * 0/19 + \text{رهبری خدمتگزار} * 0/21 = \text{رضایت شغلی} + 0/943 D2$$

فرضیه‌های شش تا نه: این فرضیه‌ها مدعی هستند که ابعاد خدمات‌گرایی سازمانی (رهبری خدمتگزار، مدیریت منابع انسانی، اقدامات نظام‌های ارائه‌دهنده خدمت و خدمت‌دهی رو در رو) از راه افزایش رضایت شغلی کارمندان بر رفتار شهروندی مؤثر هستند. با توجه به نتایج منعکس شده در مدل نهایی بالا، یعنی رابطه میان رهبری خدمتگزار و رضایت شغلی هم‌چنین رابطه بین مدیریت منابع انسانی و رضایت شغلی کارمندان ($b=0/21$ و $P<0/05$) و رابطه بین اقدامات نظام‌های ارائه‌دهنده خدمت و رضایت شغلی ($b=0/19$ و $P<0/05$)

کارمندان ($b=0/18$ و $P<0/05$) و درنهایت رضایت شغلی کارکنان و رفتار شهروندی سازمانی ($b=0/60$ و $P<0/05$)، می‌توان گفت که تأثیر خدمات‌گرایی بر رفتار شهروندی به‌وسیله رضایت شغلی تعدیل شده و تأثیر این مؤلفه بر رفتار شهروندی از راه افزایش رضایت شغلی است و رفتار شهروندی به‌صورت کامل به‌وسیله رضایت شغلی کارکنان و خدمات‌گرایی تبیین می‌شود. براساس مدل، فرضیه‌های ۶، ۷ و ۸ تأیید می‌شوند؛ یعنی رهبری خدمتگزار، مدیریت منابع انسانی، اقدامات نظام‌های ارائه‌دهنده خدمت از راه رضایت شغلی بر رفتار شهروندی تأثیر دارند ولی فرضیه نهم با توجه به ضریب مسیر بین متغیر خدمت‌دهی رو در رو و رضایت شغلی کارمندان ($b=0/04$ و $P>0/05$) رد می‌شود؛ یعنی این متغیر تنها به‌صورت مستقیم و با ضریب تأثیر ($b=0/76$ و $P<0/05$) بر رفتار شهروندی تأثیر دارد. معادله ساختاری رفتار شهروندی عبارت است از:

$$* 0/760 + \text{مدیریت منابع انسانی} * 0/311 + \text{رضایت شغلی} * 0/600 = \text{رفتار شهروندی}$$

$$D1 \text{ } 0/000 + \text{خدمت‌دهی رو در رو}$$

۹- نتیجه‌گیری

رضایت شغلی کارکنان صف و توسعه رفتارهای شهروندی سازمانی سازه‌های مهمی برای مدیران بانک ملت به شمار می‌روند؛ زیرا این سازه‌ها بر کیفیت خدمات و سایر منافع سازمانی نظیر وفاداری مشتری و عملکرد اثرگذارند. این تحقیق به بررسی تأثیر خدمات‌گرایی سازمانی بر رضایت کارمندان و رفتار شهروندی کارکنان بانک ملت می‌پردازد. براساس یافته‌های این تحقیق مشاهده شد که بین ابعاد خدمات‌گرایی سازمانی (رهبری خدمتگزار، مدیریت منابع انسانی و اقدامات نظام‌های ارائه‌دهنده خدمت) با رضایت شغلی کارکنان رابطه‌ای معنادار وجود دارد اما بین خدمت‌دهی رو در رو با رضایت شغلی کارکنان رابطه‌ای معنادار وجود ندارد. بنابراین با توجه به داده‌ها و اطلاعات موجود در این مطالعه می‌توان این نتیجه را گرفت که خدمت‌دهی رو در رو بر افزایش رضایت شغلی کارمندان مؤثر نیست. همچنین براساس یافته‌های این تحقیق مشاهده شد که بین رضایت شغلی کارمندان و رفتار شهروندی سازمانی رابطه‌ای قوی وجود دارد و رفتار شهروندی سازمانی به‌وسیله رضایت شغلی کارکنان تعدیل می‌شود و رهبری خدمتگزار از راه افزایش رضایت شغلی بر

رفتار شهروندی سازمانی تأثیر دارد.

این نتایج نشان می‌دهد که رضایت شغلی کارکنان صف و توسعه رفتارهای شهروندی سازمانی سازه‌های مهمی برای مدیران بانک ملت هستند اما تأثیر متغیرهای خدمات‌گرایی سازمانی بر رضایت شغلی و رفتار شهروندی به یک اندازه نیست و متفاوت است. این نتایج نشان‌دهنده نظر گینزبرگ (۱۹۵۱)، بلانچارد (۱۹۹۳)، لاوسون و شن، گونزالز و گارازو (۲۰۰۵) در زمینه تأثیر مدیریت منابع انسانی بر رضایت شغلی کارمندان است همچنین تأثیر اقدامات ارائه‌دهنده خدمت بر رضایت شغلی تأییدکننده نتایج و تأییدکننده نظر پورتر و استیرز (۱۹۷۳) است. از این رو باید از راه ایجاد رضایت شغلی کارکنان را به سوی مشارکت بیشتر هدایت کرد که این کار از راه ارائه پیشنهادات درخصوص خدمات و اثربخش بودن در ارائه خدمات صورت می‌گیرد.

۱۰- پی‌نوشت‌ها

1. Servant leadership
2. Robert K.Greenleaf

۱۱- منابع

- [1] Moorman R. H.; "The influence of cognitive and affective based job satisfaction measures on the relationship between satisfaction and organizational citizenship behavior"; *Human Relations*, Vol. 46, No. 6, 1993.
- [2] Podsakoff Philip M., Ahearne Michael M., Scott B.; "Organizational citizenship behavior and quantity and quality of work group performance"; *Journal of Psychology*, Vol 82, No 2, 1977.
- [3] Lytle R. S.; Timmerman J. E.; Service orientation and performance: Organizational perspective ; Abilene Chistian University, USA, 2006.
- [4] Lytle R.S., Hom P.W., Mokwa M.P.; "SER*OR: A managerial measure of organizational service-orientation", *Journal of Retailing*, Vol. 74, No. 4, 1998.
- [5] Bodo S., Christian H. ;Service orientation and its impact on turn-over and profitability – an exploratory study; Track: International Marketing and

Services, Track Chair. Bodo Schlegelmilch, WU Vienna, Austria, Christian Homburh, University of Mannheim, Germany, IFSAM VIIIITH, World Congress, 2006.

- [6] Organ Dennis W.; "The motivational basis of organizational citizenship behavior", JAI Press Inc, Vol. 12, 1990.
- [7] Gonzalez, Jose V., Garcia Teresa G.; Structural relationships between organizational service orientation, contact employee job satisfaction and citizenship behavior; Department of Business Administration and Marketing, University of Santiago de Compostela, Santiago de Compostela, Spain, 2005.
- [8] Wieslaw Urban, Organizational service orientation and its role in service performance formation; Evidence from polish service sectors; *Management Faculty*, Bialystok Technical University, Poland, 2009.

[۹] الوانی س.م.؛ مدیریت عمومی؛ انتشارات نی، ۱۳۷۳.

- [10] Lise S., Timothy J.; "Employee attitudes and job satisfaction"; *Human Resource Management*, Vol. 43, No. 4, 2004.

[۱۱] هومن ح.ع.؛ مقیاس سنجش رضایت شغلی؛ مرکز آموزش مدیریت دولتی، ۱۳۸۱.

- [12] Nadim J., Mohammad Muzahid A., Mahmudul H. ;Organizational citizenship behavior: Its nature and antecedents; *BRAC University Journal*, Vol. I, No. 2 , 2004.

[۱۳] سید جوادین، س. ر.، رایج ح.، آقامیری س.ع.، یزدانی ح. ر.؛ بازاریابی درونی گامی در جهت بهبود رفتار شهروندی و کیفیت خدمات: شرکت گاز تهران؛ *فصلنامه مدرس علوم انسانی، پژوهش‌های مدیریت ایران*، دوره ۱۴، ش. ۲، ۱۳۸۹.

[۱۴] مقیمی س. م.؛ «رفتار شهروندی سازمانی از تئوری تا عمل فرهنگ مدیریت»؛ سال سوم، ش. ۱۱، ۱۳۸۴.

[۱۵] قلی‌پور آ.، طهماسبی ر.، منوریان ع.؛ «بررسی تأثیر وفاداری حزبی بر رفتار شهروندی سازمانی در سازمان‌های دولتی»، *فصلنامه مدرس علوم انسانی، پژوهش‌های مدیریت در ایران*، دوره ۱۴، ش. ۲، ۱۳۸۹.

- [۱۶] مقیمی س. م.؛ «بررسی رفتار شهروندی سازمانی و فرهنگ کارآفرینی در سازمانهای دولتی»؛ فرهنگ مدیریت، سال چهارم، ش. ۱۳، ۱۳۸۵.
- [۱۷] فتاحی م.؛ اعظمی ا.؛ رفتار شهروندی سازمانی: تعاریف، عوامل ایجادکننده، پیامد و ارائه مدل اولیه؛ اولین کنفرانس مدیریت رفتار شهروندی سازمانی، تهران، ۱۳۸۷.
- [18] Jiing-Lin F., Chen-Bo Z., Dennis W. Organ; "Organizational citizenship behaviour in the people's republic of China"; *Organization Science*, Vol. 15, No. 2, 2004.
- [19] Diane E. J., Jeffrey A. L., Erez A. ;The nature and dimensionality of organizational citizenship behavior: A critical review ;*Journal of Psychology*, Vol. 87, No 1, 2002.
- [20] Cheng-Chen (Timothy) L., Tia-Kuang (T.K.) P.; From organizational citizenship behavior to team performance: The mediation of group cohesion and collective efficacy, 2009.
- [۲۱] زارعی م.، جندقی، غ.، توره ن.؛ «شناخت عوامل رفتار شهروندی سازمانی و بررسی ارتباط آن با عملکرد»؛ فرهنگ مدیریت، سال چهارم، ش. ۱۲، ۱۳۸۵.
- [۲۲] دانایی‌فرد ح.؛ الوانی س. م.، آذر ع.؛ روش‌شناسی پژوهش کمی در مدیریت: رویکردی جامع، انتشارات صفار، ۱۳۸۳.
- [۲۳] آذر ع.، مؤمنی م.؛ آمار و کاربرد آن در مدیریت؛ ج. ۱، چ. ۱۰، انتشارات سمت، ۱۳۸۳.