

بررسی آزمایشگاهی کاربرد تیر پیوند قائم در بهبود عملکرد لرزه ای ساختمان های فولادی

سید مهدی زهرائی^{۱*} و یاسر ماهرزاده^۲

^۱دانشیار قطب علمی مهندسی و مدیریت زیر ساخت ها - دانشکده مهندسی عمران

پردیس دانشکده های فنی - دانشگاه تهران

^۲دانش آموخته کارشناسی ارشد زلزله دانشکده مهندسی عمران - پردیس دانشکده های فنی

دانشگاه تهران

(تاریخ دریافت ۸۵/۹/۲۶، تاریخ دریافت روایت اصلاح شده ۸۸/۹/۱۵، تاریخ تصویب ۸۹/۴/۳۰)

چکیده

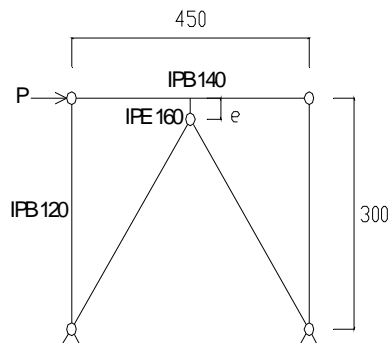
روش های کنترل غیرفعال با کاهش نیاز لرزه ای و افزایش شکل پذیری، میزان آسیب پذیری سازه ها را در برابر زلزله کاهش می دهند. یکی از موثرترین و در عین حال ساده ترین روشهای کنترل غیر فعال استفاده از تیر پیوند قائم می باشد که به عنوان یک عضو فرعی و فیوز شکل پذیر در سازه عمل می نماید. تیر پیوند قائم به صورت قائم بین گره دو مهار بند شورون و بال تیر کف نصب می شود و با جاری شدن برشی جان آن، انرژی زلزله مستهلک شده و سایر عناصر سازه الاستیک باقی می ماند. در این مقاله تاثیر استفاده از این سیستم در افزایش شکل پذیری و استهلاک انرژی اعمال شده به سازه به صورت آزمایشگاهی و با استفاده از پروفیل های موجود در کشور بررسی می گردد. برای این منظور، پنج نمونه تیر پیوند قائم مورد آزمایش قرار گرفتند. در این نمونه ها، زاویه تغییر شکل برشی تیر پیوند پیش از گسیختگی به ۰/۱۲۸ تا ۰/۱۵۶ رسید. شکل پذیری مناسبی برای قابها با متوسط نسبت میرایی معادل بین ۲۶/۷ تا ۳۰/۶ درصد و ضریب رفتار قابها حدود ۷/۱۵ تا ۱۰/۶۵ به دست آمد. با استفاده از این قطعات که تقریباً به تنهایی تمام انرژی وارد شده به سازه را مستهلک نمودند، مشخص شد فرض الاستیک باقی ماندن تیر، ستون و مهاربند کاملاً صحیح می باشد. بنابر این با توجه به اینکه پس از زلزله تمام اعضا ارتجاعی باقی می ماند، می توان تنها با تعویض قطعه تیر پیوند قائم دوباره از سازه استفاده نمود که کاملاً نشان دهنده به صرفه بودن استفاده از این قطعات برای طراحی لرزه ای ساختمان های فولادی جدید و بهسازی ساختمانهای موجود در برابر زلزله می باشد.

واژه های کلیدی: تیر پیوند قائم، بررسی آزمایشگاهی، شکل پذیری، استهلاک انرژی، عملکرد لرزه ای، ساختمان

فولادی

مقدمه

بعد از گسیختگی قسمتهای نازکتر، میراگرها هنوز از ظرفیت های مقاومتی برخوردارند. این سیستم علاوه بر داشتن سختی قابل توجه، از شکل پذیری بالایی هم برخوردار می باشد.



شکل ۱: مهاربند واگرا موسوم به تیر پیوند قائم در نمونه اول.

سیستم تیر پیوند قائم یا پانل برشی^۱ SPS یکی از سیستمهای غیرفعال اتلاف انرژی می باشد که به صورت قائم بین گره دو مهار بند شورون و بال تیر کف نصب می شود (شکل ۱). اغلب از مقاطع H شکل به عنوان تیر پیوند قائم استفاده شده است. ظاهر این قطعات مشابه تیر کوتاهی است که به مهاربندهای واگرا متصل می گردد. با جاری شدن برشی جان تیر پیوند قائم، انرژی زلزله مستهلک می گردد، در حالی که سایر اعضای سازه ای، الاستیک باقی می ماند [۱].

در این سیستم، منحنی های هیستریزس بدون هیچ گونه افت مقاومت، پایدار می ماند و با داشتن سطح قابل توجه زیر این منحنی ها، انرژی ورودی زلزله بدون ایجاد تمرکز تنش و به صورت یکنواخت مستهلک می گردد.

۴۰۰ مگاپاسکال) را به منظور بررسی محدودیت‌های لاغری بال و برآورد ضرائب مقاومت افزون آزمایش کرده و مقادیر آئین‌نامه AISC2002 را تأیید نمودند. خرابی بعضی نمونه‌ها به علت پارگی جان تیر پیوند بود که از انتهای سخت‌کننده‌های جان شروع شد [۷].

مک‌دانیل و همکاران در سال ۲۰۰۳ یکسری آزمایش بر روی دو نمونه تیر پیوند برشی فلزی برج اصلی پل معلق جدید واقع در خلیج اوکلند، سانفرانسیسکو، انجام دادند. تیرهای پیوند از مقاطع سر هم شده جان-بال و به منظور جاری شدن در برش ساخته شده بودند. برای بارگذاری از پروتکل بارگذاری شبه استاتیکی استفاده شد. نمونه‌ها رفتار شکل پذیری را تا بروز ترک در جوش گوشه قائم متصل کننده سخت کننده‌های میانی به جان تیر پیوند از خود بروز دادند. گسترش ترکها، گسیختگی ترد جان را به دنبال داشت. تخفیف تمرکز تنش جوشهای گوشه بوسیله دور کردن آنها از محل تقاطع سخت کننده-بال-جان به منظور جلوگیری از گسیختگی ترد و همچنین افزایش ظرفیت تغییرشکل تیر پیوند لازم است. آزمایشها نشان داد مقاومت برشی حداکثر حدود دو برابر مقاومت برشی جاری شدن مورد انتظار بود که بطور قابل ملاحظه‌ای از مقادیر رایج داده شده در آئین‌نامه‌ها بیشتر است [۸]. گالوز در سال ۲۰۰۴ ضمن بررسی عوامل موثر بر شکست جان در تیرهای پیوند برشی، راه‌هایی برای تاخیر شکست جان و بهبود رفتار شکل‌پذیر چنین تیرهای پیوندی ارائه داد [۹]. باکل و همکاران نیز در سال ۲۰۰۵ آزمایشات با مقیاس یک دوم روی تیرهای پیوند برشی این پل را با فولاد با عملکرد بالا و فولاد با حد جاری شدن پائین گزارش کردند و نشان دادند که تیرهای پیوند برشی با رفتار غیرارتجاعی در استهلاک انرژی کاملاً موثرند و در پلها با هزینه کم و الزامات نگهداری جزئی قابل توجهند [۱۰].

چائو و همکاران در سال ۲۰۰۶ با استفاده از مدل‌های محاسبات سازه‌ای جهت بررسی شکست جان، معیار موجود برای قضاوت خواص شروع شکست شکل-پذیر فولاد بر مبنای نتایج آزمایشات اصلاح کردند تا بتوان محل شروع شکست شکل‌پذیر را بهتر تعیین نمود. آنها طرح جدیدی برای آرایش سخت‌کننده‌های جان (به صورت یک سخت‌کننده افقی به جای چند سخت‌کننده قائم) توصیه نمودند که در اثر آن شکست شکل‌پذیر جان

در این سیستم بدلیل شکل‌پذیری مناسب، مقادیر کنترل شده تغییرمکانهای نسبی طبقات و تغییرمکان حداکثر ساختمان، براحتی منجر به آسیب دیدگی ساختمان نمی‌شوند. در واقع تیر پیوند قائم مثل یک فیوز شکل‌پذیر، سطح نیروهای جانبی زلزله را محدود نموده و از آسیب دیدگی عناصر اصلی سازه مانند تیر، ستون و مهاربند جلوگیری می‌کند [۲]. تیر پیوند قائم، برخلاف تیر پیوند افقی قاب‌های مهاربندی واگرا^۲ EBF، داخل سازه قرار ندارد و براحتی قابل تعویض است. به خصوص چنانچه با استفاده از پیچ به تیر اصلی متصل شود. بنابراین با توجه به اینکه پس از زلزله سایر عناصر سازه، الاستیک باقی‌مانده اند، تنها با تعویض تیر پیوند قائم می‌توان کماکان از سازه بهره برداری کرد. با استفاده از این سیستم، نیازی به اجرای اتصالات گیردار بین تیر و ستون نمی‌باشد. یکی دیگر از مزایای عمده این روش کاربردی، امکان استفاده راحت تر از آن در بهسازی و مقاوم سازی ساختمان‌های موجود می‌باشد [۲]. براساس نتایج تحلیلی اجزا محدود غیر خطی انجام شده توسط دوسیکا و ایتانی در سال ۲۰۰۲ و بعداً مطالعه تکمیلی دوسیکا و همکاران در سال ۲۰۰۴ بر روی تیرهای پیوند برشی که بر طبق استانداردهای لرزه‌ای AISC انجام شده است، مشخص شد ظرفیت برشی نهایی با مقادیر آزمایشی مطابقت خوبی دارد. همچنین تایید شد که جان اینگونه تیرهای پیوند در برش جاری می‌شود [۳ و ۴]. دوران‌های طراحی رایج براساس آزمایش‌های انجام شده در دهه ۸۰ می‌باشد. با توجه به اینکه ظرفیت دوران خمیری تیرهای پیوند در قابهای مهاربندی برون محور، EBF، بستگی به تاریخچه بارگذاری آزمایش دارد، پروتکل بارگذاری AISC که از سال ۲۰۰۲ مورد استفاده قرار می‌گیرد، ظرفیت‌های تیر پیوند پایین تری را نتیجه می‌دهد [۵]. پروتکل بارگذاری قدیمی (ATC-24) [۶] بر مبنای تغییرمکان معادل جاری شدن، γ و پروتکل جدید بر مبنای دوران معادل جاری شدن، γ ، انجام می‌گیرد. با توجه به اینکه در پروتکل جدید (AISC2002) فاصله چرخه‌ها از یکدیگر کاهش می‌یابد، تیرهای پیوند تعداد چرخه بیشتری را تحمل می‌نمایند. در عوض ظرفیت دوران نهایی کاهش می‌یابد.

آرس و همکاران در سال ۲۰۰۳، تیرهای پیوند برشی با فولاد ASTM A992 (با حد جاری شدن ۳۴۰ تا

می کنند [۱۶ و ۱۷].

$$e \leq 1.6 \frac{M_P}{V_P} \quad (1)$$

در رابطه فوق e ، برون محوری یا طول تیر پیوند قائم، M_P ، ظرفیت لنگر پلاستیک و V_P ، ظرفیت برشی پلاستیک تیر می باشند. البته بر طبق کارهای انجام شده توسط برخی محققین برای اطمینان از عملکرد بهتر این قطعات توصیه شده طول تیر پیوند کمتر از میزان فوق در نظر گرفته شود. به عنوان مثال طبق مطالعاتی که بوکمپ و وتر در سال ۱۹۹۴ [۱۸] انجام دادند، به عنوان یک رابطه محافظه کارانه برای حالتی که لنگر دو طرف تیر پیوند یکسان است توصیه نمودند که طول تیر پیوند به میزان زیر محدود گردد:

$$e \leq 1.4 \frac{M_P}{V_P} \quad (2)$$

در عمل لنگر دو طرف یکسان نیست. بنابراین توصیه نمودند، باتوجه به نسبت سختی چرخشی انتهای تحتانی به انتهای فوقانی از رابطه زیر استفاده شود [۱۸]:

$$e \leq \frac{0.7(k+1)M_P}{V_P} \quad (3)$$

$$k = \frac{M_2}{M_1} \quad (4)$$

در رابطه فوق M_2 لنگر انتهای تحتانی و M_1 لنگر انتهای فوقانی می باشد.

برای جلوگیری از شکست جوش در محل اتصال انتهای فوقانی مفصل تیر، کمیته لرزه نگاری انجمن مهندسين ساختمان کالیفرنیا [۱۹] توصیه کردند زاویه تغییر شکل برشی^۳ تیر پیوند به ۰/۰۱۵ رادین محدود شود. بررسی ها نشان داد که در این صورت ظرفیت استهلاک انرژی مفصل بسیار پائین می آید. بنابراین بوکمپ و وتر در سال ۱۹۹۴ [۱۸] توصیه نمودند که از رابطه زیر استفاده شود:

$$e \leq \frac{0.35(k+1)M_P}{V_P} \quad (5)$$

این همان رابطه (۳) است که لنگر طراحی انتهایی به $M_{1PL} = 0.5 M_{PL}$ محدود شده است. چون با جاری شدن برشی جان تیر پیوند قائم، انرژی توسط این قطعات مستهلک می گردد و سایر اعضای سازه ای، الاستیک باقی

را کاهش یافته و در عین حال کاربردی و اجرائی است [۱۱]. در همین سال اکازاکی و انگلهارت آزمایشاتی روی فولاد ASTM A992 برای بررسی رفتار تیر پیوند در قاب مهاربندی برون محور انجام دادند و تغییری برای لاغری بال و طراحی سخت کننده تیر پیوند و جزئیات اتصال آن به ستون توصیه نمودند [۱۲].

برمن و برونو در سال ۲۰۰۷ ضمن بررسی عددی و آزمایشگاهی روی تیر پیوند قوطی در قابهای مهاربندی برون محور، تغییر شکل زاویه ای ۰/۱۵ رادین نزدیک به دو برابر نیاز آئین نامه ای ۰/۰۸ رادین مربوط به نیمرخ بال-پهن، برای تیر پیوند به دست آوردند و نشان دادند که این مقاطع قوطی به خوبی می توانند به سطوح شکل پذیری بالایی دست یابند [۱۳]. چان و همکاران نیز در سال ۲۰۰۸ آزمایش های بارگذاری یک طرفه و چرخه ای روی تیرهای پیوند برشی به صورت ورقهای نازک فولادی جوش شده داخل یک قطعه قوطی انجام دادند و با توجه به استهلاک انرژی بالا، کاربرد آنرا برای بهسازی لرزه ای قابهای موجود توصیه نمودند [۱۴].

در این مقاله تاثیر استفاده از این سیستم قابل اعتماد در افزایش شکل پذیری و استهلاک انرژی اعمال شده به سازه به صورت آزمایشگاهی و با استفاده از پروفیل های موجود بومی و منطبق با شرایط غیر استاندارد فولاد و نحوه ساخت و اجرای رایج در کشور بررسی می گردد تا مناسب بودن این سیستم برای طراحی و بهسازی ساختمان های فولادی در ایران را در مقابل زلزله نشان دهد. در غالب تحقیقات قبلی از نیمرخ های بال پهن IPB برای تیر پیوند استفاده شده ولی در این مقاله نیمرخ های معمول IPE در کشور مدنظر قرار گرفته است.

نکات مربوط به طراحی تیر پیوند قائم

اگر تیر پیوند قائم بخوبی طراحی شود، ضمن استهلاک انرژی زلزله، شکل پذیری بالایی از خود نشان میدهد و سایر عناصر سازه نیز الاستیک باقی می مانند. طول تیر پیوند یکی از پارامترهای مهم در طراحی این سیستم مهاربندی واگرا است. عملکرد بهتر تیرهای پیوند کوتاه نسبت به تیر های پیوند بلند با آزمایشات متعدد به اثبات رسیده است [۱۵].

برای این که گسیختگی در برش پیش از خمش رخ دهد آئین نامه ها طول مفصل را به مقدار زیر محدود

ارتفاع مقطع تیر پیوند می باشد.

۲- سخت کننده های میانی باید به طور سراسری به جان متصل شوند. در تیرهای رابط به عمق کمتر از ۶۳۵ میلی متر، سخت کننده فقط در یک طرف جان لازم می باشد. ضخامت سخت کننده هایی که در یک طرف جان قرار دارند، نباید کمتر از t_w یا ۱۰ میلی متر، هر کدام که بزرگتر است، باشد و عرض آن نباید کمتر از $b_f/2 - t_w$ در نظر گرفته شود. در تیرهای رابط به عمق بزرگتر یا مساوی ۶۳۵ میلی متر، سخت کننده های میانی مشابه در دو طرف جان لازم می باشد [۱۶].

تدارک آزمایش ها و تجهیزات مورد نیاز

دستگاه های مورد نیاز

به منظور بررسی رفتار این قطعات، پنج نمونه تیر پیوند قائم، مورد آزمایش قرار گرفتند [۲]. آزمایش ها در آزمایشگاه سازه مرکز تحقیقات ساختمان و مسکن انجام گرفت. جکهای هیدرولیکی جهت انجام بارگذاری رفت و برگشتی از یک طرف توسط کابل هایی به پمپهای برقی قابل تنظیم متصل می شوند و از طرف دیگر به دستگاه ثبت نیرو و تغییر مکان متصل می شوند که توسط این مجموعه می توان میزان نیروی اعمالی و نیز تغییر مکان های ایجاد شده را به طور دقیق ثبت کرد. جهت تامین تکیه گاه های لازم برای تحمل و نگهداری، از قاب های مثلثی شکل استفاده می شود (شکل ۴). همچنین جهت اندازه گیری میزان کرنشها و تغییر مکانها در نقاط مختلف نمونه، از کرنش سنج و تغییر مکان سنج هایی با کیفیت متناسب با توجه به وضعیت نمونه مورد آزمایش و کارهای تحلیلی انجام شده، استفاده می شود. مثلا در نقاطی که احتمال رفتار غیر ارتجاعی در آنها وجود دارد از کرنش سنج های پلاستیکی (YELFA5,2) و در سایر نقاط از کرنش سنج های الاستیکی (KFG1011) استفاده می شود و یا با توجه به ثبت تغییر مکان نسبی دو نقطه از تغییر مکان سنج های سیمی و یا میله ای استفاده می شود، که این ابزار هر کدام دارای دقت خاصی می باشند.

توصیف نمونه های آزمایشی

به منظور انجام مطالعه های عددی روی قاب های با پاتل برشی و به دنبال آن انجام آزمایش های مربوطه، ابتدا پنج نمونه قاب یک طبقه یک دهانه طراحی شدند.

می مانند، این قطعات باید از فولاد نرم ساخته شوند. بر طبق AISC2002 حداکثر تنش تسلیم مشخصه فولاد تیرهای رابط نباید از ۵۰ksi یا ۳۵۰۰ کیلوگرم بر سانتی متر مربع تجاوز کند [۱۶].

زاویه تغییر شکل برشی تیر پیوند یکی دیگر از پارامترهای مهم در طراحی سیستم تیر پیوند قائم است. بر طبق AISC2002 برای تیرهای پیوند با طول کمتر از $1.6 M_p / V_p$ این میزان به ۰/۰۸ و برای تیرهای پیوند با طول بیشتر از $2.6 M_p / V_p$ به ۰/۰۲ رادیان محدود شده است [۱۶]. برای طول های بین این دو مقدار باید از درونبایی استفاده نمود. مطابق IBC2000 این مقادیر به ترتیب به ۰/۰۹ و ۰/۰۳ رادیان محدود شده است [۱۷].

از آنجا که طراحی باید به گونه ای صورت گیرد که جان تیر پیوند قائم جاری شود و انرژی زلزله را مستهلک نماید و سایر اعضای سازه مثل تیر، ستون و مهاربند پس از زلزله الاستیک باقی بمانند، هر مهاربند باید دارای مقاومت فشاری معادل با ۱/۵ برابر نیروی محوری متناظر با مقاومت کنترل کننده تیر پیوند قائم باشد. مقاومت کنترل کننده تیر پیوند برابر با مقاومت برشی، یا مقاومت خمشی تقلیل یافته، هر کدام که منجر به نیروی کمتر در مهاربند می شود، در نظر گرفته می شود. سخت کننده هایی با اتصال سراسری به جان باید در محل برخورد مهاربند به تیر در دو طرف جان، در نظر گرفته شود. این سخت کننده ها منتقل کننده نیروهای برشی و نیز مقید کننده جان تیر در برابر کمانش می باشند. سخت کننده ها باید دارای حداقل عرض کلی برابر با $b_f - 2t_w$ باشند و ضخامت آن ها نباید از $0.75t_w$ یا ۱۰ میلی متر، هر کدام که بزرگتر باشند، کمتر شود که b_f عرض بال و t_w ضخامت جان تیر پیوند می باشند [۱۶ و ۱۷].

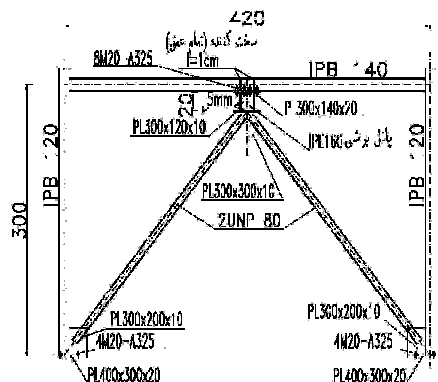
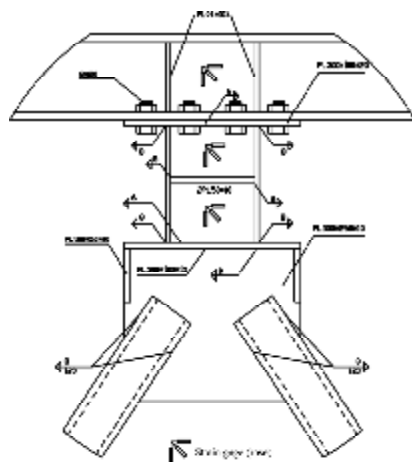
همچنین به منظور جلوگیری از کمانش جان، در تیر پیوند باید سخت کننده های میانی جان با شرایط زیر طراحی شود:

۱- در حالتی که تیر های پیوند دارای طول کوچکتر یا مساوی $1.6 M_p / V_p$ می باشند، فاصله بین سخت کننده ها نباید از $30t_w - d/5$ برای زاویه تغییر شکل برشی تیر پیوند معادل با ۰/۰۸ و از $52t_w - d/5$ برای زاویه تغییر شکل برشی تیر پیوند معادل با ۰/۰۲ تجاوز کند. برای زاوای تغییر شکل برشی تیر پیوند بین ۰/۰۲ و ۰/۰۸ باید از درونبایی خطی استفاده کرد. در این روابط d

نامه های معتبر، استفاده از این سیستم، عملکرد رضایتبخش تری از خود نشان خواهد داد.

ابزاربندی و محل قرار گیری آنها

به منظور کنترل و ثبت وضعیت نمونه ها از حیث میزان تغییرمکان‌هایی که به آن اعمال می‌شود و میزان تغییرمکان‌هایی که نمونه های آزمایش متحمل می‌شوند، از تغییرمکان‌سنج‌های سیمی و میله‌ای به ترتیب، با دقت‌های ۰/۱ میلی‌متر و ۰/۰۱ میلی‌متر استفاده شد. برای کنترل میزان جا به جایی اجباری وارد شده به نمونه ها، از تغییرمکان‌سنج‌های سیمی که با شماره‌های دو و سه نامگذاری شده‌اند، استفاده گردید. برای اندازه‌گیری میزان بلندشدگی و همچنین میزان حرکت در صفحه و خارج از صفحه نیز از یکسری تغییرمکان‌سنج میله‌ای استفاده شد که این تغییرمکان‌سنج‌ها با شماره‌های چهار تا هفت، در شکل (۳) نشان داده شده اند. برای تعیین تغییرشکل برشی تیر پیوند نیز از تغییرمکان‌سنج میله‌ای افقی و قطری در آن کمک گرفته شد.



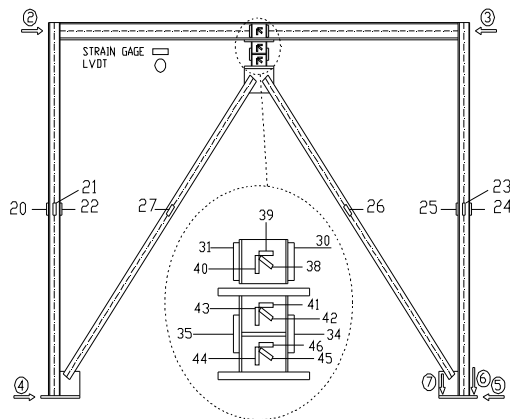
شکل ۲: جزئیات تیر پیوند قائم در نمونه های آزمایشی.

طراحی ها، براساس آیین نامه AISC2002 و مقررات لرزه‌ای مربوطه انجام می‌گیرد [۵]. فولاد مورد استفاده در طراحی از نوع ST37 با تنش مجاز $F_y = 2400 \text{ kg/cm}^2$ می باشد. از آنجا که طراحی یک قاب یک طبقه یک دهانه بر اساس بارهای واقعی معمولاً مقاطع کوچکی را برای اعضای سازه‌ای نتیجه می دهد، تصمیم گرفته شد که با پیش فرض کردن مشخصات تیر پیوند قائم، سایر اعضا متناسب با ظرفیت برشی تیر پیوند طراحی شوند. لازم به یادآوری است که با در نظر گرفتن این نکته که در آزمایشگاه سازه فاصله سوراخها در کف قوی برابر ۶۰ سانتی‌متر می باشد، ارتفاع ستون ۳ متر و طول تیر ۴/۲ متر تعیین شدند (شکل ۲). در جدول (۱) مشخصات قاب‌ها و تیرهای پیوند، برای پنج نمونه مورد آزمایش نشان داده شده است. اتصال تیر پیوند به تیر فوقانی در نمونه های ۱، ۲ و ۴ از نوع پیچی بوده و جهت اینکار از ۸ عدد پیچ پر مقاومت M20 از نوع A325 استفاده شده است. در نمونه های ۳ و ۵ اتصال تیر پیوند به تیر فوقانی با استفاده از جوش گوشه دور تا دور صورت گرفت. اتصال تیر به ستون از نوع اتصال ساده است. در نمونه های ۱ تا ۳ از نبشی نشیمن، نبشی روسری و نبشی جان به طور همزمان استفاده شده است. در نمونه‌های ۴ و ۵ تنها از ورق جان استفاده شده است. اتصال ستون‌ها به تکیه گاه‌های غلتکی زیر آنها نیز با استفاده از جوش گوشه دور تا دور انجام شد. با توجه به مشکلات جوشکاری سقفی به تیر کف، اتصال تیر پیوند قائم به تیر کف پیچی توصیه شده است (شکل ۲) که البته برای سهولت تعویض به منظور بهسازی لرزه‌ای، حتی اتصال به مهاربندها نیز می تواند پیچی باشد.

برای مقایسه بین منحنی های مختلف، نیاز به در دست داشتن تنش تسلیم آنها می باشد. در جدول (۲) مشخصات مصالح فولادی برای نمونه های آزمایشی نشان داده شده اند. همان‌طور که شرح داده شد، در این مقاله سعی شده است تا با توجه به شرایط موجود در کشور، تاثیر استفاده از تیر پیوند قائم بررسی شود. به همین دلیل سعی شد تا از نیمرخهای داخلی استفاده شود و نشان داده شود که حتی با استفاده از پروفیل‌های موجود در بازار که برخی استانداردهای لازم را ندارند، سیستم تیر پیوند قائم تاثیر مناسبی در بهبود عملکرد لرزه ای سازه های فولادی دارد. اگرچه با رعایت استانداردهای آیین

جدول ۱: مشخصات قابهای فولادی مورد آزمایش.

شماره نمونه	نام نمونه	مشخصات قاب			مشخصات تیر پیوند قائم			
		ارتفاع ستون (cm)	مقطع تیر	طول تیر (cm)	مقطع تیر	طول تیر (cm)	ضخامت	فاصله
۱	SPS1	۳۰۰	IPB140	۴۲۰	2UNP80	۳۴۵	۱۰	۱۰
۲	SPS2	۳۰۰	IPB140	۴۲۰	2UNP80	۳۴۵	۱۰	۱۰
۳	SPS3	۳۰۰	IPB140	۴۲۰	2UNP100	۳۴۵	--	--
۴	SPS4	۳۰۰	2IPE140	۴۲۰	2UNP80	۳۳۷	۱۰	۱۰
۵	SPS5	۳۰۰	2IPE140	۴۲۰	2UNP100	۳۳۷	۱۰	۱۰



شکل ۳: محل قرارگیری تغییرمکان سنج‌ها و کرنش سنج‌ها بر روی قاب.

کنترل حرکت جانبی قاب

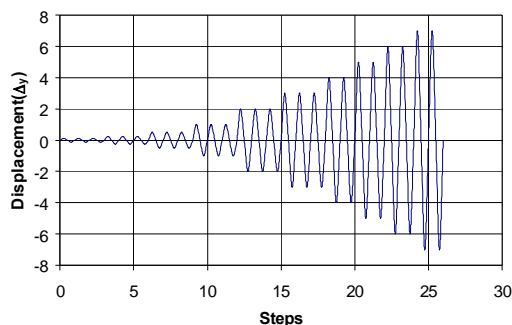
شکل (۴) نحوه استقرار نمونه های آزمایش و اعمال بار جانبی به آنها را نشان می دهد. به منظور جلوگیری از حرکت خارج از صفحه تیر قاب که در واقعیت درون سقف قرار دارد، از یکسری میلگرد با نمره ۱۰ که به صورت افقی بال فوقانی و تحتانی را به یک تکیه‌گاه ثابت درون آزمایشگاه مهار می‌کند، استفاده شد. این مهارها بسته به مقدار نیرو در دو طرف قاب و فواصل معین اجرا شدند. همچنین برای مشخص شدن محل‌های تسلیم، سطوح قاب به کمک آب‌آهک آغشته شد تا در حین آزمایش نقطه تسلیم شده با تشکیل ترک در آب‌آهک خشک شده نمایان شود.

جدول ۲: مشخصات مصالح فولادی نمونه های مورد آزمایش.

نام نمونه	F_u (kg/cm ²)	F_y (kg/cm ²)
SPS 1	۴۲۰۰	۲۸۰۰
SPS 2	۴۸۲۲	۳۳۷۲
SPS 3	۵۰۷۹	۳۶۱۰
SPS 4	۵۱۷۵	۳۶۴۱
SPS 5	۵۱۲۸	۳۵۸۰

جهت اندازه‌گیری میزان کرنش در نقاط مختلف نمونه از ۲۷ عدد کرنش سنج الاستیک و پلاستیک استفاده شد که از این تعداد ۶ تا الاستیک و بقیه پلاستیک در نظر گرفته شدند. برای اینکه از میزان کرنش و در نتیجه نیروی محوری یکسان و مشابه در ستون‌های قاب اطمینان حاصل شود، ۶ عدد کرنش سنج الاستیک بر روی بال‌ها و جان ستون‌ها نصب شدند. همچنین جهت ثبت میزان نیروی محوری در مهاربندها و کنترل وضعیت جاری شدگی آنها و در نهایت به دست آوردن نیروی برشی در تیر پیوند، در طرفین مهاربندها از ۴ عدد کرنش سنج استفاده شد. در بحرانی ترین نقطه نمونه که همان قطعه تیر پیوند می‌باشد نیز در مجموع ۱۰ عدد کرنش سنج پلاستیک نصب شدند. به منظور کنترل وضعیت جاری‌شدگی تیر در محل چشمه اتصال با تیر پیوند قائم نیز جمعا ۷ عدد کرنش سنج پلاستیک نصب شد که جزئیات محل قرارگیری کرنش سنج‌های فوق در شکل (۳) نشان داده شده است.

نمونه ها بصورت کنترل نیرو متناظر با تغییرمکان‌های مربوطه، به نمونه اعمال شد که این کار نیز مشابه با روش کنترل جا به جایی در سه سیکل انجام شد. پس از اینکه این نمونه جاری شد، روش بارگذاری نمونه به کنترل جا به جایی تغییر یافت و از این پس آزمایش کنترل شونده توسط تغییر شکل ادامه یافت.



شکل ۵: منحنی تغییرمکان اعمال شده به قاب‌ها [۶].

مشاهدات و نتایج آزمایشگاهی قاب‌های

فولادی دارای تیر پیوند قائم

مشاهدات آزمایش‌های مختلف تا حدود زیادی با یکدیگر مشابه بودند. نمونه های مورد آزمایش ابتدا به وسیله یک لایه دوغاب آهکی پوشیده شدند. هنگامی که قاب تحت بارهای رفت و برگشتی قرار گرفت، با افزایش بارها و رسیدن به حد جاری شدن پوشش آهکی شروع به ریختن نمود تا جایی که تمام پوشش جدا گردید. البته ریختن این پوشش تنها یک نشانه است و برای اطمینان می توان از داده های کرنش‌سنجها استفاده نمود. با مشاهده نشانه های تسلیم جان تیر پیوند قائم، نیروی تسلیم و تغییرمکان معادل تسلیم برآورد شده، آزمایش‌ها براساس کنترل تغییر شکل ادامه یافتند. در همه آزمایش ها، پس از جاری شدن تیر پیوند قائم سختی قاب مطابق نمودارهای هیستریزس (شکل‌های ۶ و ۷) کاهش یافت. در این شکل‌ها، منحنی های نیرو-تغییرمکان نوک تیر در بالای قاب نمونه های اول تا پنجم مشاهده می‌گردد که در آنها، تغییرمکان از تفاضل میانگین تغییرمکان دو سر قاب و میانگین لغزش دو تکیه گاه بر اساس نتایج به دست آمده از ثبت اعداد ابزاربندی آزمایش حاصل شده است. سه نمونه اول با یکدیگر و دو نمونه دیگر نیز با هم مشابه هستند. ضمن اینکه طول تیر پیوند نیز در نمونه های اول تا سوم ۲۰ سانتی‌متر و در نمونه‌های چهارم و پنجم نیز



شکل ۴: نحوه استقرار نمونه های آزمایش و اعمال بار جانبی به آنها.

نحوه بارگذاری نمونه ها

مطابق ATC-24 [۶] و یا AISC1997 چرخه‌های بارگذاری قرار بود به ترتیب ۰/۱۲۵، ۰/۲۵، ۰/۵، ۱، ۲ و ۳ برابر تغییرمکان تسلیم، هرکدام سه چرخه و از ۴ برابر تغییرمکان تسلیم تا گسیختگی نمونه، هرکدام دو چرخه به روش کنترل تغییرمکان اعمال گردد (شکل ۵).

با توجه به زمان انجام آزمایش‌ها و تجربه مولفین، از آیین نامه ۱۹۹۷ مشابه با ATC-24 [۶] استفاده شد که بارگذاری بر مبنای تغییرمکان معادل جاری شدن، Δ_y ، صورت گرفت. شایان ذکر است که بر اساس تحقیق اخیر توسط برمن و برونو، بعضی محققین از پروتکل بارگذاری ضوابط لرزه ای AISC2002 [۱۶] برای تست تیر پیوند تنها یا فقط اتصال تیر پیوند به ستون استفاده کرده اند. این پروتکل که در ویرایش AISC2005 تکمیل شده، به چرخه های بیشتری از تغییر شکل غیرارتجاعی منجر می‌شود. در مقایسه با پروتکل قدیم بارگذاری، پروتکل جدید بر مبنای دوران معادل جاری شدن، γ_y ، بارگذاری را انجام می دهد. برمن و برونو در ۲۰۰۷ هر دو نحوه بارگذاری را برای آزمایش قاب با تیر پیوند به کار بردند لیکن نشان دادند که چون قاب مهاربندی برون محور (و نه تنها تیر پیوند) آزمایش شد و رفتار تیر در خارج از ناحیه پیوند نیز مدنظر بود ضوابط ATC-24 که بر مبنای تغییرمکان نسبی قاب است مناسب تشخیص داده شد.

اما در شرایط موجود در آزمایشگاه بعلت وجود لغزش در تکیه‌گاههای مفصلی رسیدن به تغییرمکان مطلوب در تغییرمکانهای کوچک دشوار بود. بدین جهت تا قبل از مرحله جاری‌شدگی نمونه، نحوه بارگذاری بر روی



شکل ۹: بریدن کامل مقطع تیر پیوند قائم نمونه دوم و توقف آزمایش.

سایر اعضا کاملاً الاستیک باقی می‌ماندند، به گونه‌ای که از قاب برای آزمایش بعدی استفاده می‌گردید. هرچند در نمونه اول ترک‌هایی روی پوشش آهکی در برخی مناطق مهاربندها مشاهده شد (شکل ۱۰). این ترک‌ها احتمالاً بدین خاطر ایجاد شده‌اند که اتصالات مهاربندها کاملاً مفصلی نبوده و یا بدلیل تغییر شکل‌های بوجود آمده، در اتصال مهاربندها، قدری لنگر خمشی ایجاد شده است.

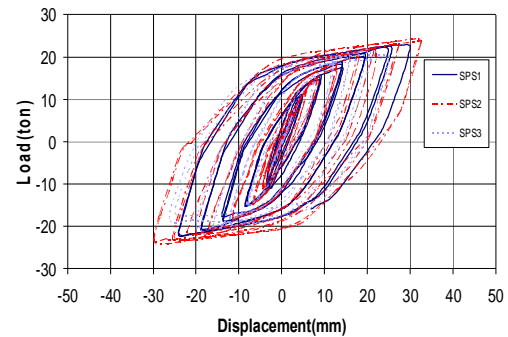


شکل ۱۰: جاری شدن موضعی مهاربندها به دلیل به وجود آمدن لنگر خمشی در انتهای آنها.



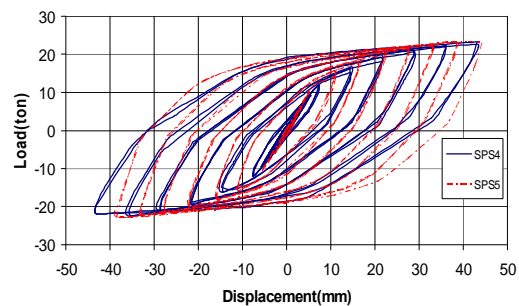
شکل ۱۱: تسلیم و کمانش بال تیر پیوند قائم در تغییر شکل‌های بزرگ.

۳۰ سانتی‌متر می‌باشد. بنابراین منحنی‌های قاب‌های مشابه در یک نمودار رسم شده‌اند تا بتوان مقایسه مناسب‌تری بین منحنی‌ها انجام داد.



شکل ۶: منحنی نیرو- تغییر مکان نمونه‌های اول تا سوم.

با افزایش تغییر مکان اعمال شده به قاب، جان تیر پیوند قائم به تدریج وارد مرحله خمیری شده و به شکل متوازی الاضلاع در آمد (شکل ۸). در چرخه‌های بعدی بال تیر پیوند نیز تا حدودی دچار کمانش موضعی و جاری شدگی گردید و جان آن دچار تغییر شکل‌های غیر ارتجاعی بزرگی شد تا سرانجام، با گسیختگی برشی جان تیر پیوند قائم آزمایش متوقف گردید (شکل ۹).



شکل ۷: منحنی نیرو- تغییر مکان نمونه‌های چهارم و پنجم.



شکل ۸: ریختن کامل پوشش آهکی در چشمه‌های تیر پیوند قائم نمونه دوم به عنوان مثال، و متوازی الاضلاع شدن شکل تیر پیوند قائم در اثر تغییر شکل‌های برشی غیر ارتجاعی.

شکل کلی سازه، تعداد طبقات و ... بستگی دارد. ضریب Y نیز، برای در نظر گرفتن اختلاف الگوی آیین نامه ها در طراحی به روش حدی یا تنش مجاز استفاده می شود. ضریب شکل پذیری کلی سازه، μ ، از نسبت تغییرمکان حداکثر، Δ_{max} ، به تغییرمکان معادل تسلیم، Δ_y ، به دست می آید:

$$\mu = \frac{\Delta_{max}}{\Delta_y} \quad (7)$$

با داشتن دوره تناوب و ضریب شکل پذیری، R ضریب رفتار واقعی سازه در اثر شکل پذیری از رابطه میراندا به دست می آید.

$$R_\mu = \frac{\mu - 1}{\Phi} + 1 \geq 1 \quad (8)$$

Φ تابعی از دوره تناوب و ضریب شکل پذیری سازه است که برای زمین های سنگی، رسوبی و آبرفتی میزان آن متفاوت می باشد. با توجه به شرایط آزمایشگاه به نظر می رسد استفاده از فرمول زمین های سنگی منطقی تر باشد. زیرا قاب های مورد آزمایش با خاک اندرکنش ندارند. برای زمین های سنگی Φ برابر است با [۲۰]:

$$\Phi = 1 + \frac{1}{10T - \mu T} \frac{1}{2T} \exp\left(\frac{3}{2}\left(\ln T - \frac{3}{5}\right)\right) \quad (9)$$

Ω برابر مقاومت ذخیره ای بین اولین تراز واقعی تسلیم، C_y ، و تراز اولین تسلیم قابل توجه، C_s ، می باشد که مقادیر آنها از روی منحنی های نیرو - تغییرمکان کلی قاب ها به دست می آید [۲۰].

$$\Omega = \frac{C_y}{C_s} \quad (10)$$

ضریب Y برابر نسبت بین اولین تراز تسلیم قابل توجه، C_s ، به تراز مربوط به نیروی طراحی، C_w ، می باشد.

$$Y = \frac{C_s}{C_w} \quad (11)$$

مطابق آیین نامه AISC2002، این ضریب برابر است با

$$Y = \frac{ZF_y}{S\left(0.6 F_y * \left(\frac{4}{3}\right)\right)} = \frac{1.25 Z}{S} \quad (12)$$

در رابطه فوق S مدول ارتجاعی و Z مدول پلاستیک مقطع می باشند.

همچنین در نمونه چهارم در تغییرشکل های بزرگ، بال تیر پیوند قائم تسلیم شد (شکل ۱۱). در نمونه سوم که فاقد سخت کننده بود، تحت تاثیر تغییرشکل های بزرگ غیرارتجاعی اعمال شده، جان تیر پیوند قائم کمانش نمود (شکل ۱۲).



شکل ۱۲: کمانش جان تیر پیوند قائم نمونه سوم در تغییرشکل های بزرگ

همان طور که در اشکال (۶) و (۷) مشاهده شد، تمام نمونه ها از منحنی های هیستریزس مناسبی برخوردار می باشند و استهلاک انرژی بالایی دارند. با استفاده از این منحنی ها ضریب شکل پذیری قاب های دارای تیر پیوند بین $5/3$ و $7/2$ محاسبه می شوند. البته $5/3$ مربوط به نمونه ای که جوش متصل کننده تیر پیوند به سخت کننده انتهایی برید و $6/3$ مربوط به نمونه ای که سخت کننده ندارد می باشند. با صرف نظر از این دو نمونه ضریب شکل پذیری قاب ها بین $6/9$ و $7/2$ به دست می آید که از پراکندگی کمتر و سازگاری بیشتری نیز برخوردار می باشند.

تعیین ضریب رفتار قابها

برای تعیین ضریب رفتار قاب های بادبندی با تیر پیوند قائم از فرمول زیر استفاده می شود:

$$R = R_\mu \cdot \Omega \cdot Y \quad (6)$$

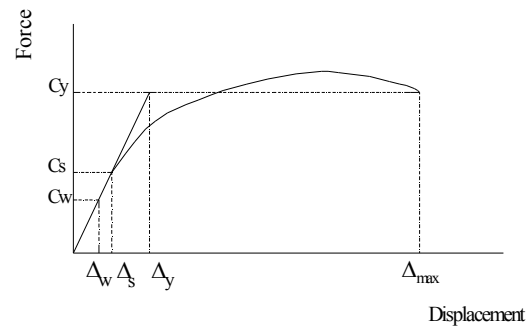
در رابطه فوق R ضریب رفتار سازه، P_μ ضریب رفتار واقعی در اثر شکل پذیری، Ω ضریب مقاومت افزون و Ψ ضریب تنش مجاز می باشند. P_μ خود تابعی از T ، دوره تناوب سازه، و μ ، ضریب شکل پذیری کلی سازه، و نوع خاک می باشد. Ω ، مقاومت افزون در نتیجه بازتوزیع نیروهای داخلی، سخت شدگی کرنشی، اثر نرخ کرنش و ... به وجود می آید و به عواملی نظیر نوع سیستم سازه ای،

جدول ۳: ضریب رفتار محاسبه شده برای هر یک از نمونه ها.

نام نمونه	Δ_{max} (mm)	Δ_y (mm)	μ	R_{μ}	C_y (ton)	C_s (ton)	Ω	Z (cm ³)	S (cm ³)	Y	R
SPS1	۲۸/۷۶	۸/۳۶	۳/۴۴	۲/۱۱	۲۲/۶۴	۹/۴۸	۲/۳۹	۱۲۳	۱۰۹	۱/۴۱	۷/۱۵
SPS2	۳۱/۲۷	۷/۶۴	۴/۰۹	۲/۳۳	۲۳/۷۲	۷/۷۶	۳/۰۶	۸۸	۷۷/۳	۱/۴۲	۱۰/۱۴
SPS3	۲۳/۷۱	۴/۷۴	۵/۰۰	۲/۵۶	۱۹/۸۲	۷/۵۲	۲/۶۴	۸۸	۷۷/۳	۱/۴۲	۹/۶۱
SPS4	۴۱/۶۱	۸/۸۳	۴/۷۱	۲/۵۰	۲۲/۹۴	۹/۰۹	۲/۵۲	۸۸	۷۷/۳	۱/۴۲	۸/۹۷
SPS5	۴۳/۴۹	۹/۱۶	۴/۴۱	۲/۴۲	۲۳/۱۵	۷/۳۳	۳/۱۱	۱۲۳	۱۰۹	۱/۴۱	۱۰/۶۵

سانتی متر، ضریب رفتار برای نمونه بدون سخت کننده ۹/۶۱ و برای نمونه دارای سخت کننده، ضریب رفتار برابر ۱۰/۱۴ است. مشاهده می شود که ضریب رفتار تیر پیوند قائم با طول ۲۰ سانتی متر و بدون سخت کننده از ضریب رفتار تیر پیوند قائم با طول ۳۰ سانتی متر و دارای سخت کننده بیشتر است. همچنین ضریب رفتار قاب دارای تیر پیوند قائم با مقطع IPE160 به دست آمد (حداکثر طول مجاز برای مقطع IPE160 برابر ۴۵ سانتی متر است) به عبارت دیگر عملکرد تیرهای پیوند کوتاه (که به صورت برشی کار می کنند) نسبت به تیرهای پیوند بلند رضایتبخش تر است. بنابراین توصیه می شود به منظور استفاده از حداکثر ظرفیت تیرهای پیوند قائم از نزدیک شدن طول این قطعات به حداکثر طول محدود شده به وسیله آیین نامه های طراحی که در قسمت ۲ به آن اشاره شد، اجتناب گردد.

همان طور که گفته شد، طول تیر پیوند در نمونه چهارم به ۳۰ سانتی متر افزایش یافت. بر اساس محاسبات انجام شده بر مبنای آیین نامه های AISC2002 و IBC2000 برای اینکه برش پیش از خمش در برش روی دهد، استفاده از تیر پیوند IPE140 با طول بیشتر از ۳۹ سانتی متر مجاز نمی باشد. ولی آزمایش نشان می دهد افزایش طول تیر پیوند از ۲۰ به ۳۰ سانتی متر هیچ تاثیر فاحشی در رفتار برشی تیر پیوند ندارد. در آزمایش نمونه پنجم تصمیم گرفته شد، از تیر لانه زنبوری به عنوان تیر کف استفاده شود تا کارایی سیستم پانل برشی متصل به تیرهای کف لانه زنبوری مورد بررسی قرار گیرد. برای این منظور از تیر لانه زنبوری به همراه یک ورق تقویت در محل چشمه اتصال تیر پیوند قائم به تیر کف به ضخامت ۶ میلیمتر استفاده گردید. با تقویت جان تیر لانه زنبوری در نمونه پنجم، ضریب رفتار سازه مطابق جدول (۳) برابر ۱۰/۶۵ بدست آمد که به نظر می رسد استفاده از تیر لانه



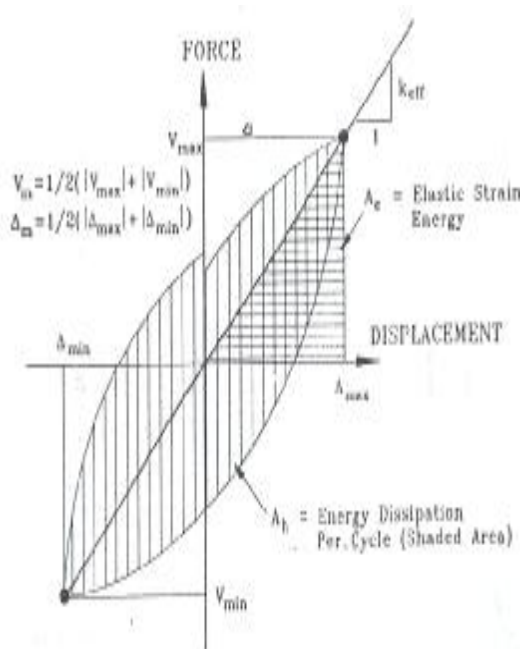
شکل ۱۳: منحنی نیرو - تغییر مکان دو خطی و ایده آل یک قاب فولادی.

در شکل (۱۳) منحنی نیرو - تغییر مکان دو خطی و ایده آل یک قاب فولادی و برخی از پارامترهای مورد استفاده در محاسبه ضریب رفتار نشان داده شده اند. با استفاده از روش فوق ضریب رفتار هر یک از نمونه ها محاسبه و در جدول (۳) نشان داده شده است. لازم به ذکر است که اعداد زیر پس از کسر لغزش در منحنی های نیرو - تغییر مکان محاسبه شده اند.

چنانچه مشاهده می شود، ضریب رفتار نمونه ها بین ۷/۱۵ تا ۱۰/۶۵ در نوسان است. همان طور که قبلا نیز گفته شد، در نمونه اول به واسطه بریدن جوش متصل کننده تیر پیوند قائم به تیر فوقانی از تمام ظرفیت آن برای استهلاک انرژی استفاده نشد. با حذف آن، ضریب رفتار سایر نمونه ها بین ۸/۹۷ تا ۱۰/۶۵ بدست می آید که از پراکندگی کمتر و سازگاری بیشتری نیز برخوردار می باشند. اگرچه به تحقیقات بیشتری نیاز است، به نظر می رسد بتوان ضریب رفتار بزرگتری در حد ۸ را توصیه نمود ولی آیین نامه طراحی لرزه ای ایران، استاندارد ۲۸۰۰، به طور محافظه کارانه برای کلیه مهاربندهای برون محور ضریب رفتار ۷ را ارائه می دهد [۲۱].

ضمن اینکه عدد ۸/۹۷ نیز مربوط به IPE140 با طول ۳۰ سانتی متر می باشد. ولی برای طول ۲۰

حداکثر پنج درصد، بتواند به عنوان نماینده سازه های فلزی و بتنی در نظر گرفته شود. در جدول (۴) مقادیر نسبت میرایی معادل برای نمونه های مورد آزمایش در چرخه آخر بارگذاری نشان داده می شوند. مشابه روش فوق برای سایر چرخه های بارگذاری نیز متوسط نسبت میرایی برای ۵ نمونه فوق محاسبه شده و در جدول (۵) موجود است.



شکل ۱۴: نمودار میرایی هیستریزس معادل [۲۲].

همان طور که در جداول (۴) و (۵) مشاهده می شود، حداکثر نسبت میرایی ویسکوز معادل این سیستم به ۳۵/۵ تا ۴۰/۰ درصد و متوسط این نسبت به ۲۶/۷ تا ۳۰/۶ درصد می رسد. در حالی که میرایی ذاتی در مصالح سازه های بتنی و فلزی معمولاً کمتر از پنج درصد است، رسیدن به این حد از میرایی، نشان دهنده این امر است که سیستم میراگر طراحی شده، تا چه اندازه کار آمد است و تا چه اندازه ظرفیت جذب و استهلاک انرژی دارد. در شکل های (۱۵) و (۱۶)، رفتار هیستریزس تیر پیوند نمونه های اول تا پنجم به صورت نمودارهای نیروی برشی تیر پیوند نسبت به زاویه تغییرشکل برشی آن مشاهده می گردد.

زنبری به عنوان تیر سقف هیچگونه اثر منفی چندانی بر رفتار هیستریزس نمونه ندارد.

بررسی استهلاک انرژی و ضریب میرایی معادل

میرایی هیستریزس، یا انرژی مستهلک شده در هر سیکل بوسیله مساحت A_h در شکل (۱۴) نشان داده شده است. نسبت میرایی معادل این مساحت، برابر است با [۲۲]:

$$\xi_{eq} = \frac{A_h}{2\pi V_m \Delta_m} = \frac{A_h}{4\pi A_e} \quad (13)$$

در رابطه فوق، V_m بیانگر میانگین نیروهای ماکزیمم (کشش و فشاری)، Δ_m بیانگر میانگین تغییرمکان های ماکزیمم (کشش و فشاری) می باشند. A_e مساحت انرژی ذخیره شده در یک سیستم الاستیک خطی تحت شرایط استاتیکی و با سختی مؤثر k_{eff} می باشد که از رابطه زیر به دست می آید:

$$k_{eff} = \frac{V_m}{\Delta_m} \quad (14)$$

روشن است که بالاترین نسبت میرایی که از رابطه ۱۳ برای یک سیستم الاستوپلاستیک به دست می آید برای یک سیستم با سختی بی نهایت (صلب) و کاملاً پلاستیک حاصل می شود. چون در این حالت، سختی سیستم بی نهایت است، سازه بدون اینکه تغییرمکان دهد، به حد جاری شدن در مقاومت مورد نظر می رسد. بنابراین در این سیستم، مساحت انرژی مستهلک شده در هر چرخه، A_h برابر است با مساحت مستطیلی که یک ضلع آن برابر مجموع نیروهای کششی و فشاری موجود در سازه، $2V_m$ ، و ضلع دیگر آن برابر مجموع تغییرمکان های ماکزیمم سازه، $2\Delta_m$ ، می باشد. بنابراین $A_h = 4V_m \Delta_m$ و مطابق رابطه فوق بالاترین نسبت میرایی برای سیستم فوق برابر است با:

$$\xi_{eq} = \frac{2}{\pi} = 0.64 \quad (15)$$

در عمل رسیدن به این حد از میرایی معادل تقریباً غیرممکن است. برای سازه های فلزی مقدار میرایی ویسکوز بین دو تا پنج درصد میرایی بحرانی تخمین زده می شود. در حالی که این رقم برای سازه های بتنی بین دو تا هفت درصد می باشد. به نظر می رسد نسبت میرایی

جدول ۴: مقادیر نسبت میرایی معادل برای نمونه های مورد آزمایش در چرخه آخر.

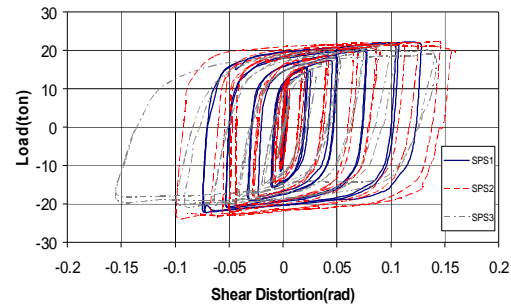
نام نمونه	A_h (kg.m)	V_{max} (kg)	V_{min} (kg)	V_m (kg)	Δ_{max} (mm)	Δ_{min} (mm)	Δ_m (mm)	ξ_{eq} (%)
SPS1	۱۲۴۸	۲۲۴۹۴	۲۲۰۹۳	۲۲۲۹۳	۲۵/۵۷۷	۲۴/۰۸۳	۲۴/۸۳	۳۵/۹
SPS2	۱۷۴۳	۲۴۳۴۲	۲۳۲۸۰	۲۳۸۱۱	۳۲/۴۰	۲۹/۸۶	۳۱/۱۳	۳۷/۴
SPS3	۱۲۲۲	۲۰۳۶۶	۱۸۶۳۲	۱۹۴۹۹	۲۵/۰۴	۲۶/۲۴	۲۵/۶۴	۳۸/۹
SPS4	۲۱۷۵	۲۳۲۹۱	۲۱۹۱۰	۲۲۶۰۰	۴۳/۱۳	۴۳/۱۷	۴۳/۱۵	۳۵/۵
SPS5	۲۲۱۰	۲۳۱۱۳	۲۲۶۴۵	۲۲۸۷۹	۳۸/۳	۳۸/۶	۳۸/۴۵	۴۰/۰

جدول ۵: نسبت میرایی معادل نمونه های تیر پیوند قائم در سایر چرخه های غیرارتجاعی (درصد).

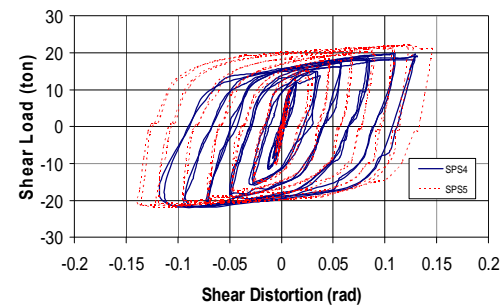
نام نمونه	$2\Delta_y$	$3\Delta_y$	$4\Delta_y$	$5\Delta_y$	$6\Delta_y$	$7\Delta_y$	میانگین کل
SPS1	۱۶/۶	۲۵/۰	۳۱/۰	۳۴/۲	-----	-----	۲۶/۷
SPS2	۱۲/۹	۲۱/۶	۲۷/۳	۳۱/۴	۳۳/۳	۳۶/۳	۲۷/۱
SPS3	۱۴/۹	۲۴/۱	۲۹/۰	۳۴/۵	۴۰/۲	-----	۲۸/۵
SPS4	۲۰/۱	۲۴/۳	۲۸/۷	۳۱/۸	۳۴/۸	-----	۲۷/۹
SPS5	۱۸/۷	۲۶/۰	۳۰/۴	۳۳/۷	۳۶/۲	۳۸/۸	۳۰/۶

وارد بر قاب توسط تیر پیوند تحمل می‌گردد. بنابراین نمونه های مورد آزمایش عملکرد بسیار خوبی در استهلاک و جذب انرژی از خود نشان داده اند و انتظار الاستیک باقی ماندن سایر اعضا کاملا درست است و آزمایش ها هم این موضوع را تایید می‌نمایند و مقادیر کرنش ها در این قطعات کوچکتر از حد کرنش تسلیم مانده‌اند. همچنین زاویه تغییرشکل برشی تیر پیوند، γ ، در این نمونه ها پیش از گسیختگی به مقادیری بین $0/128$ تا $0/156$ رسید. این در حالی است که AISC و IBC این میزان را حداکثر به $0/08$ و $0/09$ راد بیان محدود می‌نمایند. آزمایش ها بر مبنای AISC97 و تغییرات Δ_y انجام شده است ولی در AISC2002 بر مبنای تغییرات γ انجام می‌شود. با توجه به اینکه بر طبق آزمایش صورت گرفته تغییرات γ در هر چرخه بر مبنای شکل (۱۵) دو تا سه برابر تغییرات پروتکل بارگذاری آیین نامه AISC2002 است، در صورت انجام بارگذاری بر مبنای آیین نامه AISC2002، احتمالاً نمونه ها تعداد چرخه های بارگذاری بیشتری را تحمل می‌نمودند ولی در عوض میزان زاویه تغییرشکل برشی تیر پیوند اندکی کاهش می‌یافت.

این قطعات چون به صورت برشی کار می‌کنند شکل پذیری بالایی دارند. شکل پذیری قطعه تیر پیوند قائم برای سه نمونه نخست به ترتیب برابر است با $29/9$ ،



شکل ۱۵: رفتار هیسترتیک تیر پیوند نمونه های اول تا سوم.



شکل ۱۶: رفتار هیسترتیک تیر پیوند نمونه های چهارم و پنجم.

بحث و تفسیر فنی نتایج حاصله

از مقایسه منحنی نیرو- تغییرمکان با منحنی هیسترتیزس تیر پیوند و تشابه مقادیر عددی بار جانبی و نیروی برشی تیر پیوند مشخص می‌شود که عمده نیروی

تایید می‌شود. در صورتیکه برای اتصال تیر پیوند به تیر اصلی از پیچ استفاده شود، به سهولت قابل تعویض می‌باشد و می‌تواند به عنوان عضو یکبار مصرف در نظر گرفته شود. این سیستم دارای حلقه‌های هیستریزس کامل و پایدار می‌باشد و بدون ایجاد تمرکز تنش، می‌تواند انرژی را به صورت یکنواخت مستهلک نماید.

نتیجه گیری

به منظور بررسی تاثیر استفاده از تیر پیوند قائم بهبود عملکرد لرزه ای سازه ها، پنج نمونه قاب یک طبقه یک دهانه طراحی شدند و مورد آزمایش قرار گرفتند. با استفاده از تیر پیوند قائم مشخص شد فرض الاستیک باقی ماندن تیر، ستون و مهاربند کاملاً صحیح می‌باشد. در تمام نمونه ها زاویه تغییرشکل برشی جان تیر پیوند، پیش از گسیختگی به ۰/۱۲۸ تا ۰/۱۵۶ رادیان رسید. در حالی که زاویه تغییرشکل برشی مجاز، بر طبق AISC2002 برابر ۰/۰۸ و بر طبق IBC2000 برابر ۰/۰۹ می‌باشد. منحنی‌های هیستریزس در تمام نمونه ها نشان دهنده عملکرد رضایتبخش این سیستم در جذب و استهلاک انرژی اعمال شده به سازه دارد. استفاده نکردن از سخت کننده تا پیش از کمانش جان تیر پیوند قائم تاثیری در رفتار نمونه ندارد. ولی پس از آن سازه به سرعت دچار افت مقاومت می‌گردد و شکل پذیری نمونه کاهش می‌یابد. همچنین استفاده نکردن از سخت کننده باعث می‌گردد جان تیر پیوند قائم به صورت قطری پاره شود.

در تمام نمونه های دارای سخت کننده (به جز نمونه اول که دچار مشکل شد) شکل پذیری حدود ۷/۰ به دست آمد. ملاحظه می‌شود که این قطعات تا چه حد شکل پذیری را افزایش می‌دهند. با استفاده از تیر پیوند قائم ضریب رفتار نمونه ها بین ۷/۱۵ تا ۱۰/۶۵ محاسبه شد که ضریب رفتار ۷/۱۵ مربوط به نمونه اول می‌باشد. ضریب رفتار سایر نمونه ها بین ۸/۹۷ تا ۱۰/۶۵ بدست آمد که از پراکندگی کمتر و سازگاری بیشتری نیز برخوردار می‌باشند. آیین نامه طراحی لرزه ای ایران، استاندارد ۲۸۰۰، برای این مهاربندها ضریب رفتار ۷ را مجاز می‌داند. اگرچه به منظور اظهار نظر در خصوص پیشنهاد ضریب رفتار مناسب سیستم تیر پیوند قائم نیاز به آزمایش‌های بیشتری می‌باشد، اما به نظر میرسد با توجه به عملکرد مناسبی که از سوی نمونه های مورد آزمایش نشان داده

۳۲/۱ و ۲۰/۸. پایین تر بودن شکل‌پذیری نمونه سوم نسبت به دو نمونه اول به نداشتن سخت‌کننده در نمونه سوم نسبت داده می‌شود. شکل پذیری نمونه های چهارم و پنجم نیز، به ترتیب ۹/۳ و ۱۸/۲ می‌باشد. همان‌طور که مشاهده می‌گردد، با افزایش طول قطعه پانل برشی شکل پذیری این قطعات کاهش می‌یابد. نمونه SPS4 از مقطع IPE140 و نمونه SPS5 از مقطع IPE160 بوده و طول هر دو ۳۰ سانتی‌متر می‌باشد، ولی طول نمونه پنجم فاصله بیشتری از میزان مجاز دارد که موجب شده است که شکل پذیری آن تقریباً دو برابر نمونه چهارم باشد.

در نمونه پنجم از تیر لانه زنبوری به عنوان تیر سقف استفاده شد. آنچه در تیر لانه زنبوری جای نگرانی دارد، نیاز به الاستیک باقی ماندن آنها می‌باشد. در این آزمایش مشخص شد استفاده از تیر لانه زنبوری به عنوان تیر سقف، بلا مانع است به شرط آنکه در محل اتصال تیر پیوند به تیر از ورق تقویت استفاده شود. با ورق تقویتی به کار رفته در جان تیر سقف این نمونه شکل‌پذیری، ضریب رفتار و میرایی ویسکوز معادل مناسبی کسب نموده است. عملکرد مناسب تیر پیوند در این حالت نشان می‌دهد که استفاده از تیر لانه زنبوری به عنوان تیر سقف تاثیر نامناسبی در عملکرد تیر پیوند قائم نداشته است. همچنین در سه نمونه آخر از فولاد با تنش تسلیم بیش از ۳۵۰۰ کیلوگرم بر سانتی‌متر مربع استفاده شده است که بالاتر بودن شکل پذیری دو نمونه اول تا حدی به این مورد ارتباط داده می‌شود. البته همان‌طور که نتایج این تحقیق نشان می‌دهند، حتی با استفاده از فولاد با تنش تسلیم بالا، تیر پیوند قائم عملکردی رضایت‌بخش با شکل‌پذیری و ضریب رفتار مناسب از خود نشان می‌دهد.

با استفاده از این سیستم، بدون اجرای اتصالات گیردار بین تیر و ستون نیز، استهلاک انرژی مناسبی توسط تیر پیوند صورت گرفت و سایر عناصر الاستیک باقی ماندند. البته با استفاده از اتصال گیردار بین تیر و ستون، مطابق نتایج تحقیقات قبلی، قاب عملکرد مطلوبتری از خود نشان خواهد داد. نیروی محوری ستون‌ها از ۱/۶ تن که به مراتب کمتر از نیروی لازم برای جاری شدن مقطع آنها بود، تجاوز نکرد. همچنین نیروی محوری در مهاربندها به بیش از نیمی از نیروی محوری نظیر جاری شدن آنها نرسید. بنابراین فرض استهلاک انرژی توسط تیر پیوند و الاستیک باقی ماندن سایر اعضا

در مجموع استفاده از تیرپیوند قائم به عنوان روشی کارآمد و پربازده، با هزینه طراحی، اجرا و تعویض کم و منطبق با شرایط اجرایی کشور توصیه می‌گردد. خصوصاً در کشور ما که بخش عظیمی از ساختمان‌ها فاقد سیستم مقاوم مناسب در برابر زلزله می‌باشند، استفاده از مزایای مهاربند با تیر پیوند قائم می‌تواند کمک شایانی در بهسازی لرزه‌ای این بخش از ساختمان‌ها محسوب شود.

تقدیر و تشکر

این تحقیق در قالب پروژه تحقیقاتی ۱-۴۵۶۰ مورخ ۸۲/۶/۱۶ در بخش سازه مرکز تحقیقات ساختمان و مسکن انجام شده که بدینوسیله تقدیر می‌شود. لیکن کلیه نتایج و نظریات ارائه شده مربوط به مؤلفین می‌باشد.

شد، برای این سیستم استفاده از ضریب رفتار بیشتر مثلاً ۸ منطقی تر باشد. شکل پذیری مربوط به خود قطعه و ضریب رفتار سیستم‌های با تیر پیوند کوتاه‌تر به مراتب بهتر می‌باشد. حتی در مورد تیرهای پیوندی که ضابطه مربوط به طول تیر پیوند در مورد آنها رعایت شده است، با کاهش طول تیر پیوند، بازدهی این تیرها افزایش می‌یابد. در تمام نمونه‌ها تقریباً تمام انرژی وارد شده به سازه توسط تیر پیوند قائم مستهلک گشت. در حالیکه میرایی معادل سازه‌های بتنی و فلزی معمولاً کمتر از پنج درصد است با استفاده از سیستم تیر پیوند قائم، حداکثر نسبت میرایی ویسکوز معادل در دور آخر بارگذاری به ۵/۳۵ تا ۴۰/۰ درصد و متوسط آن در سیکل‌های غیر ارتجاعی به ۲۶/۷ تا ۳۰/۶ درصد رسید.

مراجع

- 1 - Fehling E., Pauli W. and Bauwkamp J. G. (1992). "Use of vertical shear-Link in eccentrically braced frames." *Earthquake Engineering*, 10th World Conference 1992 Balkema, Rotterdam.
- 2 - Zahrai, S.M. (2009). *Behavior of Vertical Link Beam in Steel Structures*. Building & Housing Research Center, BHRC Publication No.R-515, in Farsi.
- 3 - Dusicka, P., Itani, A. M. and Buckle, I. G. (2004). "Evaluation of Conventional and Specialty Steels in Shear Link Hysteretic Energy Dissipaters." *Proceedings of the 13th World Conference on Earthquake Engineering*, Vancouver B.C., Canada.
- 4 - Dusicka, P. and Itani, A. M. (2002). "Behavior of Built-Up Shear Links Under Large Cyclic Deformations." *Proceedings of the 2002 Annual Meeting of the Structural Stability Research Council, Structural Stability Research Council*, Gainesville, FL.
- 5 - Richards, P. W. and Uang, C. M. (2003). "Development of testing protocol for short links in eccentrically braced frames." *Rep. No. SSRP-2003/08, Dept. of Structural Engineering*, Univ. of California, San Diego.
- 6 - Applied Technology Council. (1992). "Guidelines for Seismic Testing of Components of Steel Structures." *Report ATC-24*.
- 7 - Arce, G., Okazaki, T. and Engelhardt, M. D. (2003). "Experimental Behavior of Shear and Flexural Yielding Links of ASTM A992 Steel." *Proceedings of the 4th Intl. Specialty Conference on Behavior of Steel Structures in Seismic Areas*, Stessa 2003, Naples, Italy.
- 8 - McDaniel, C. C., Uang, C. M. and Seible, F. (2003). "Cyclic testing of buildUp steel shear links for the New Bay Bridge." *J. Struct. Eng.*, Vol. 129, No. 6, PP. 801-809.
- 9 - Galvez, P. (2004). *Investigation of Factors Affecting Web Fractures in Shear Links*, M.Sc. thesis, Univ. of Texas at Austin, Tex., USA.
- 10 - Buckle, I., Dusicka, P. and Itani, A. (2005). "Development of Built-up Shear Links as Energy Dissipaters for the Seismic Protection of Long-Span Bridges." *Bridge Structures*, Vol. 1, PP. 19-27.
- 11 - Chao, S., Khandelwal, K. and El-Tawil, S. (2006). "Ductile Web Fracture Initiation in Steel Shear Links." *ASCE, J. Struct. Eng.*, Vol. 132, No. 8, PP. 1192-1200.

- 12 - Okazaki, T. and Engelhardt, M. D. (2007). "Cyclic Loading Behavior of EBF Links Constructed of ASTM A992 Steel." *J. of Constructional Steel Research*. Vol. 63, No. 6, PP. 751-765.
- 13 - Berman, J. W. and Bruneau, M. (2007). "Experimental and Analytical Investigation of Tubular Links for Eccentrically Braced Frames." *J. Engineering Structures*, Vool. 29, PP. 1929-1938.
- 14 - Chan, R. W. K., Albermani, F. and Williams, M. S. (2008). "Evaluation of Yielding Shear Panel Device for Passive Energy Dissipation." *J. Const. Steel Research*, doi:10.1016.
- 15 - Engelhardt, M. D. and Popov, E. P. (1992). "Experimental performance of long links in eccentrically braced frames." *J. Struct. Engrg., ASCE*, Vol. 118, No.11, PP. 3067-3088.
- 16 - American Institute of Steel Construction (2002). AISC 2002, "Load and resistance factor design." *Manual of Steel Construction*.
- 17 - International building code (2003). *IBC2003*, Whitier, California.
- 18 - Boukamp, J. G. and Vetr, M. G. (1994). *Design of Eccentrically Braced Test Frame With Vertical Shear Link Proceedings of the 2nd Int. Con. On Earthquake Resistant Construction and Design*, Berlin/ June 1994.
- 19 - Recommended Lateral Force Requirements and Tentative Commentary, (1988). Seismology Committee, Structural Engineers Assosiation of California.
- 20 - AghaKouchak, A. A., Veshkini, P. and Ghasemi, A. (2003). "Behavior Coefficient for Steel Buildings Having Khorjini Connections." *Building & Housing Research Center*, Research report, in Farsi.
- 21 - Building and Housing Research Center, (1999). *Seismic Design Code for Buildings-Standard 2800*, 2nd Version.
- 22 - Priestly, M. J. N. Seible, F. and Clavi, G. M. (1996). *Seismic Design and Retrofit of Bridges*. John Weily and Sons, New York.

واژه های انگلیسی به ترتیب استفاده در متن

- 1 - Shear Panel System
- 2 - Eccentrically Braced Frames
- 3 - Shear Distortion
- 4 - Data Logger