

دانشور

رفعتار

تبیین عوامل شناختی (کانون کنترل، درماندگی اکتسابی و اثر گلم) در نهادهای آموزشی

نویسندگان: دکتر آراین قلی‌پور^{۱*}، علی پیران نژاد^۲، سمیرا فاخری کوزه کنان^۳ و فتانه قلی‌پور^۴

۱. دانشیار گروه مدیریت دولتی دانشگاه تهران
۲. دانشجوی دکتری مدیریت دولتی (گرایش رفتار سازمانی) دانشگاه تهران
۳. کارشناسی ارشد مدیریت دولتی پردیس قم دانشگاه تهران
۴. کارشناسی ارشد مدیریت بازرگانی دانشگاه آزاد اسلامی قزوین

*E-mail: agholipor@ut.ac.ir

چکیده

نیروی انسانی مولد، متمایزکننده کشورهای توسعه یافته و فقیر است. مطالعات نشان داده است که نیروی انسانی ملل توسعه یافته از عزت نفس بالا و درماندگی پایین و کانون کنترل درونی برخوردار هستند و از این‌رو تلاش برای افزایش عزت نفس و کاهش احساس درماندگی یکی از برنامه‌های بلند مدت کشورها در چشم اندازهای ۲۰ ساله و ۵۰ ساله شده است. در این تحقیق تأثیر عدالت در ارتقای عوامل شناختی همچون عزت نفس، کانون کنترل درونی و کاهش عوامل شناختی همچون درماندگی اکتسابی و اثر گلم مدنظر قرار گرفته و یافته‌های تحقیق حاکی از وجود رابطه معنا دار و مثبت بین عدالت اجتماعی و عزت نفس، عدالت اجتماعی و کانون کنترل درونی، و رابطه معنادار و معکوس بین عدالت و درماندگی اکتسابی و عدالت و اثر گلم است. لذا برای ارتقاء عزت نفس و کانون کنترل درونی، ضروری است که نهادهای آموزشی بر استقرار عدالت در این نهادها اهتمام ورزند تا ضمن ارتقای این سه عامل شناختی سازنده، همزمان از خطرات درماندگی اکتسابی و اثر گلم جلوگیری شود. جامعه آماری شامل دانشگاه‌ها و مدارس است که ۹۰۷ نفر به عنوان نمونه انتخاب شده‌اند. طبق یافته‌های تحقیق، همبستگی بین عدالت و عزت نفس، کانون کنترل درونی رابطه علی مثبت و بین عدالت و درماندگی اکتسابی و اثر گلم رابطه علی منفی وجود دارد.

کلید واژه‌ها: عوامل شناختی، عزت نفس، کانون کنترل، درماندگی اکتسابی، اثر گلم، عدالت

- دریافت مقاله: ۸۷/۶/۲
- ارسال به داوران:
۸۷/۸/۲۷ (۱)
- دریافت نظر داوران:
۸۷/۹/۳ (۱)
- ارسال برای اصلاحات:
۸۷/۱۱/۸ (۱)
- دریافت اصلاحات:
۸۷/۱۱/۲۷ (۱)
- ارسال به داور نهایی:
۸۷/۱۲/۱۳ (۱)
- دریافت نظر داور نهایی:
۸۷/۱/۱۶ (۲)
- پذیرش مقاله: ۸۸/۲/۱۲ (۱)

Scientific-Research
Journal of
Shahed University
Fifteenth Year
No. 33
2009

دوماهنامه علمی - پژوهشی
دانشگاه شاهد
سال پانزدهم - دوره جدید
شماره ۳۳
اسفند ۱۳۸۷

مقدمه

آموزش را به عهده دارند. به لحاظ حجم عملیات، بودجه، نیروی انسانی شاغل و اثر بخشی در جامعه، هیچکدام از وزارتخانه‌های کشور قابل مقایسه با سه وزارتخانه مذکور نیستند، که به طور مستقیم و غیرمستقیم در ایجاد و ارتقای

در کشور ایران سه وزارتخانه بزرگ آموزش و پرورش، وزارت علوم، تحقیقات و فناوری و وزارت بهداشت، درمان و آموزش پزشکی به صورت رسمی وظیفه اصلی

عزت نفس، کانون کنترل و درماندگی دخالت دارند. علاوه بر این سه وزارتخانه، دانشگاه آزاد اسلامی نیز در این زمینه در بخش آموزش عالی در افزایش یا کاهش این عوامل نقش اساسی دارد. آموزش و پرورش از مهم‌ترین و اصلی‌ترین نهادهایی است که با تربیت انسان سرو کار دارد و بعد از نهاد خانواده بیشترین نقش را در جامعه‌پذیری انسان بر عهده دارد. در جوامع امروزی مسئولیت جامعه‌پذیری و شکل دهی متغیرهای شناختی به عهده نهادهای آموزشی است که یکی از مهم‌ترین نهادهای یک جامعه محسوب می‌شوند. اگر این نهاد نتواند از عهده مسئولیت خود برآید جامعه دچار بحران و رکود خواهد شد. لذا هر جامعه‌ای زیربنای پرورش ذهنیت و شناخت افراد خود را بر روی این نهاد پایه‌گذاری می‌کند [۱].

افراد که در جامعه اثرگذار هستند و نقش‌های کلیدی جامعه را به عهده دارند، معمولاً از آموزش و پرورش و پس از آن از مسیر دانشگاه عبور کرده‌اند و به عبارت دیگر اکثر مدیران، مهندسان، پزشکان، اساتید و معلمان، سیاستمداران و دانشمندان، در دانشگاه مهارت‌های لازم را فرا گرفته‌اند و از اینروست که سهم قابل توجهی از بودجه دولت‌ها صرف نهادهای آموزشی می‌شود و به جای هزینه، سرمایه‌گذاری محسوب می‌شود، چرا که انسان‌های هر کشوری، ثروت واقعی آن کشور محسوب می‌شوند. نهاد آموزش یکی از نهادهای اولیه است که در همه جوامع شناخته شده در طول تاریخ وجود داشته و در آینده نیز وجود خواهد داشت. هر چند ساختار نهاد آموزش در سایه پیشرفت‌های تکنولوژیک، ممکن است در طول زمان تغییر کند ولی کارکرد آن همچنان انتقال فرهنگ، دانش، مهارتها و فنون به نسل‌های آینده است [۲ و ۳]. نهادهای آموزشی علاوه بر این کارکردهای آشکار، کارکردهای پنهانی همچون افزایش / کاهش عزت نفس، کانون کنترل درونی، درماندگی اکتسابی و اثر گلم دارند که موضوع بحث این مقاله است.

عزت نفس

عزت نفس (Self-Esteem) یکی از مفاهیم مرتبط به شخصیت می‌باشد و به میزان دوست داشتن یا تنفر از خود دلالت دارد؛ یعنی فرد تا چه اندازه در یک خودارزیابی کلی، احساس خودارزشمندی می‌کند [۴، ۵ و ۶]. اگر عزت

مطالعات صورت گرفته بیانگر رابطه قوی بین عزت نفس و موفقیت است؛ یعنی افرادی که موفقیت‌های پی در پی کسب می‌کنند از عزت نفس بالایی برخوردار می‌شوند. عزت نفس بالا فرد را به این باور می‌رساند که توانایی انجام موفقیت‌آمیز کارها را دارد [۱۰]. از طرفی عزت نفس با نفوذ نیز در ارتباط است [۱۱]. افرادی که عزت نفس پایینی دارند نیاز بیش‌تری به تأیید از طرف دیگران دارند و بیشتر تحت نفوذ عوامل بیرونی قرار می‌گیرند و افرادی که عزت نفس بالایی دارند بیشتر دیگران را تحت تأثیر قرار می‌دهند. احتمال بسیار زیادی وجود دارد که افراد با عزت نفس پایین، باورها و رفتارهای افراد با عزت نفس بالا را تقلید کنند؛ چون نسبت به خودشان تردید دارند. تحقیقات انجام شده در مورد عزت نفس، حاکی از آن است که افرادی که عزت نفس بالایی دارند از کانون کنترل درونی بیشتری برخوردارند و در افرادی با عزت نفس پائین، کانون کنترل بیرونی جلوه بیش‌تری دارد [۱۲ و ۱۳].

تحقیقی در ۳۱ کشور جهان نشان داد که عزت نفس در فرهنگهای فردگرا بالاتر از جمع‌گراست [۱۴]. موضوع امیدوارکننده در بحث عزت نفس این است که عزت نفس قابل افزایش است [۱۵ و ۱۶]. تقویت خودآگاهی، پذیرش خود، مسئولیت‌پذیری، قاطعیت در مورد باورهای خود، داشتن اهداف روشن و انسجام و یگانگی شخصیتی به افزایش عزت نفس کمک می‌کند [۶].

میزان عزت نفس در بین افراد متفاوت است. در جهان مدرن بخش زیادی از عزت نفس به استخدام در سازمان‌ها بر می‌گردد که عزت نفس مبتنی بر سازمان نامیده می‌شود [۱۷]. وقتی افراد با عزت نفس پایین در مسند مدیریت قرار می‌گیرند، درصدد خشنودسازی دیگران بر می‌آیند و در تصمیم‌گیری‌ها نگران این هستند که همه را راضی نگه دارند؛ از این‌رو جایگاه مدیریتی بالایی کسب نمی‌کنند. رضایت شغلی این افراد کم‌تر از افراد با عزت نفس

دکتر آرین قلی‌پور و همکاران

مطالعات انجام شده در زمینه کانون کنترل، حاکی از رابطه مثبت بین این مفهوم و مفهوم خودباوری است. افرادی که کانون کنترل درونی قوی‌تری دارند، احساس خودباوری بیشتری به نسبت دیگران دارند [۲۷]. همچنین افرادی که کانون کنترل درونی داشته و خودباوری بیشتری احساس می‌کنند در مقایسه با دیگران، عملکرد بهتری دارند، در حالی که افرادی با کانون کنترل درونی کم‌تر به دنبال خوب انجام دادن وظایف خود بوده و احساس درماندگی می‌کنند [۲۸ و ۲۹].

کانون کنترل دانش آموزان و دانشجویان در نهادهای آموزشی در عملکرد آنها بسیار موثر است. کانون کنترل از عوامل متعددی سرچشمه می‌گیرد که در این تحقیق فقط عدالت اجتماعی مورد بررسی قرار گرفته است. به نظر می‌آید وقتی با دانش آموزان و دانشجویان عادلانه برخورد نمی‌شود کانون کنترل بیرونی آنها افزایش و کانون کنترل درونی‌شان کاهش می‌یابد.

درماندگی اکتسابی

درماندگی اکتسابی یا آموخته شده (Learned helplessness) به احساس از دست دادن کنترل اشاره دارد و ریشه در تفکرات سلیمان (Seligman) دارد [۳۰]. وی پس از آزمایش روی سگ‌ها و بعد از آن در مورد انسان‌ها به این نتیجه رسید که پس از تجربه نداشتن کنترل بر اوضاع، تنبیه مکرر و محرک‌های آزاردهنده، حس عجز و درماندگی به سگ دست می‌دهد. سگ مورد آزمایش که نمی‌توانست از حالت شوک فرار کند در نهایت آن را می‌پذیرفت و حتی تلاش نمی‌کرد که از این حالت فرار کند. پس از آن هم که سگ در شرایطی بود که می‌توانست به راحتی از شوک فرار کند، این کار را نمی‌کرد؛ زیرا درماندگی و عجز را یاد گرفته بود.

در اثر درماندگی اکتسابی حیوانات و انسان‌ها می‌آموزند که حتی در شرایطی که می‌توانند شرایط و اوضاع را کنترل کنند یا می‌توانند از شرایط نامطلوب اجتناب کنند، به آن تن بدهند و تسلیم شرایط شوند. مطالعات بعدی نیز نشان دادند که انسان‌ها نیز حالت درماندگی را یاد می‌گیرند [۳۱]. این مفهوم تبیین می‌کند که چرا بعضی از افراد در شرایطی که می‌توانند از استرس‌زها در محیط کاری اجتناب کنند این کار را انجام نمی‌دهند.

بالاست. در این تحقیق تلاش می‌شود اثر عدالت اجتماعی بر عزت نفس تبیین شود.

کانون کنترل درونی

روتر (Rotter) در ۱۹۶۶ برای اولین بار مفهوم کانون کنترل (Locus of control) را که بیان‌کننده ادراک افراد از توانایی خود برای اعمال کنترل بر محیط پیرامون خود است را بیان نموده است [۱۸]. افرادی که معتقدند کانون کنترل درونی دارند، بر این باورند که بر محیط خویش احاطه و کنترل دارند و عموماً افرادی فعال بوده و رفتارهای سازنده از خود نشان می‌دهند [۱۹]. در حالی که افراد با کانون کنترل بیرونی، معتقدند که زندگی آنها به صورت کامل تحت کنترل محیط و عواملی خارج از کنترل فرد می‌باشد، این دسته از افراد موفقیت‌ها و شکست‌های خویش را به عواملی همچون شانس، قدرت دیگران، سرنوشت و... نسبت می‌دهند و در اغلب موارد مسئولیت رفتار خود را به عهده نمی‌گیرند و به همین دلیل افرادی واکنشی هستند و در واقع منتظر هستند تا دیگران آنها را حرکت دهند و از موقعیت‌هایی که تنش‌زا بوده و تا حدودی عدم اطمینان بالایی داشته باشند، خودداری می‌کنند [۲۰]. محققان بر این باورند که مفهوم کانون کنترل باید تحت یک ساختار چند بعدی مورد ملاحظه قرار گیرد و همچنین کانون کنترل درونی و بیرونی، نباید به صورت دو سر یک طیف مورد بررسی قرار گیرند بلکه این دو مفهوم از یکدیگر مستقل بوده و هر یک در یک طیف جداگانه قابل مطالعه هستند [۲۱، ۲۲ و ۲۳].

نتایج تحقیقات حاکی از آن است که کانون کنترل در دوران کودکی بیشتر از نوع بیرونی بوده و با گذشت زمان، به خصوص در دوران بزرگسالی به نوع درونی گرایش می‌یابد [۲۴]. در تبیین این مطلب چنین ادعا می‌شود که نوع کانون کنترل (درونی یا بیرونی)، با ساختارهای ادراکی و شناختی فرد رابطه مستقیم دارد، بدین معنا که چون در دوران کودکی، این ساختارها در حال شکل‌گیری بوده و هنوز استحکام نیافته است، کانون کنترل بیرونی نمایان‌تر است و در دوران بزرگسالی چون ساختارهای ادراکی و شناختی قوام یافته اند، کانون کنترل درونی آشکارتر می‌شود [۲۵ و ۲۶]. البته این موضوع به فرهنگ‌های جوامع هم مرتبط است.

پیگمالیون این است که باورها و انتظارات افراد تعیین کننده رفتار و عملکرد آنهاست. عملکرد واقعی افراد تحقق انتظارات آنهاست.

تحقیقات اولیه در مورد کامیابی فراخود در محیط آموزشی صورت گرفت. پس از انجام یک آزمون جعلی، محققان به معلمان اطلاع دادند که بعضی از دانش آموزان از استعداد بسیار بالایی برخوردار هستند. در واقع دانش آموزان به طور تصادفی به گروه «استعدادهای درخشان» و گروه کنترل «استعدادهای متوسط» تقسیم شده بودند. تحقیق نشان داد دانش آموزانی که تصادفی به عنوان استعداد درخشان تعیین شده بودند نسبت به گروه کنترل نمرات بسیار بالایی از آزمون‌های واقعی کسب کردند [۳۳]. معلمان گروه استعدادهای درخشان (گروه آزمایش) نتایج بسیار بهتری گرفتند. دلیل این امر این بود که این دانش آموزان با انتظارات بالا، بازخور زیاد و تشویق برای موفقیت از جانب معلمان مواجه بودند و عملکرد بهتری نشان دادند. گروه کنترل عملکرد بالایی نداشت چون معلمان نتایج فوق‌العاده‌ای از آنها انتظار نداشتند.

از آنجاکه آزمودنی‌های این تحقیقات در حوزه‌های مختلف، مرد بودند تحقیقات دیگر نمونه‌های وسیع‌تری را مدنظر قرار دادند و هر دوی زنان و مردان را مورد مطالعه قرار دادند و ملاحظه کردند که اثر پیگمالیون در هر دوی زنان و مردان عمل می‌کند ولی مدیران زن نتوانستند اثر پیگمالیون معناداری ایجاد کنند [۱۹]. نتیجه این مطالعه این بود که اثر پیگمالیون در هر دو زنان و مردان زمانی ایجاد می‌شود که مدیر مرد است ولی وقتی مدیر زن است چنین اثری ایجاد نمی‌شود. علل این پدیده هنوز مشخص نشده است که چرا زنان در ایجاد اثر پیگمالیون ناتوانند و تحقیقات بیشتر در این زمینه مورد نیاز است.

تفکر اولیه برداشت مثبت از اثر پیگمالیون داشت ولی بعدها مشخص شد که این اثر به صورت تیغ دو دم عمل می‌کند و می‌تواند پیامدهای منفی در پی داشته باشد. یک اشتباه کارمند ممکن است مدیر را به تنظیم انتظارات پایین سوق دهد. وقتی کارمندی یک اشتباه می‌کند توجه مدیر جلب می‌شود، توجه و دقت مدیر موجب کاهش اعتماد به نفس کارمند می‌شود. این کاهش اعتماد به نفس چه به تلاش بیشتر برای نشان دادن خود و چه به بی‌تفاوتی منجر شود تردید مدیر را زیادتر می‌کند و این انتظارات

این مدل شناختی است، زیرا فرض می‌کند که علت اصلی افسردگی، انتظاریست که در ذهن فرد شکل می‌گیرد و رفتارهای وی را تحت تاثیر قرار می‌دهد. فرد انتظار دارد که کارهایش به شکست بیانجامد و نمی‌تواند هیچ کاری برای جلوگیری از وقوع شکست انجام دهد [۳۲]. بر اساس نظریه درماندگی اکتسابی، علت اصلی تمام درماندگی‌ها در انسان‌ها بعد از رویدادهایی که غیرقابل کنترل هستند، این انتظار است که پاسخ‌ها و پیامدها مستقل از یکدیگر هستند [۳۳] و تلاش‌ها به نتیجه منجر نخواهد شد. آموختن اینکه نتایج غیرقابل کنترل هستند، منجر به سه نوع ناامیدی در دانش آموزان و دانشجویان می‌شود: شناختی، انگیزشی، و احساسی. در حالت شناختی آنها این انتظار را دارند که نتایج غیر قابل کنترل هستند. ناامیدی انگیزشی پیامد این انتظار است و موجب می‌شود انگیزه آنها از بین برود و در حالت احساسی، درماندگی اکتسابی موجب شکل‌گیری احساسات منفی در فرد می‌شود چراکه باور به غیرقابل کنترل بودن نتایج، غم‌انگیز است [۳۴].

نسبت دادن فقدان کنترل به عوامل درونی منجر به کاهش عزت نفس می‌شود و نسبت دادن آن به عوامل بیرونی، کانون کنترل بیرونی را تقویت می‌کند. نسبت دادن عدم کنترل به عوامل پایدار منجر به درماندگی اکتسابی پایدار می‌شود که در طول زمان فرد را ناتوان تر هم می‌کند و اسناد فقدان کنترل به عوامل عمومی، منجر به تعمیم درماندگی اکتسابی به موقعیت‌های گوناگون در زندگی کاری و شخصی می‌شود [۳۰].

به نظر می‌رسد احساس درماندگی اکتسابی در عملکرد دانش آموزان و دانشجویان موثر است. انتظار می‌رود آن‌هایی که درماندگی پائین دارند، عملکرد بالاتری داشته باشند و برعکس. در این تحقیق عدالت اجتماعی به عنوان یکی از عوامل ایجاد کننده درماندگی اکتسابی تبیین می‌شود.

اثر کلم / گالاتیا

اگر انتظارات بالای فردی باعث افزایش عملکرد افراد دیگری شود اثر پیگمالیون (Pygmalion Effect)، پیشگویی کامبخش یا کامیابی فراخود (Self-fulfilling prophecy) و اگر انتظارات بالای فرد باعث افزایش عملکرد خودش شود اثر گالاتیا (Galatea effect) رخ داده است. جوهره اثر

مفهوم لازم است، که منجر به شکل‌گیری مدل چهاربعدی عدالت شد [۴۲ و ۴۳]. با توجه به تحقیقات انجام شده که حاکی از به روز شدن مفهوم عدالت دارد، بعد پنجمی تحت عنوان عدالت احساسی نیز به منظور تبیین هرچه بهتر این مفهوم ارزشمند مطرح شده است [۹]. در ذیل هر یک از ابعاد پنج‌گانه مدل تشریح می‌شود:

عدالت توزیعی؛ عدالت توزیعی اولین مفهوم عدالت بود که توسط روان‌شناسان اجتماعی مطالعه شد. عدالت توزیعی به ادراک عدالت نسبت به تخصیص منابع مربوط می‌شود. این نوع عدالت تأکید بر ستاده‌ها (مثل افزایش حقوق، قوانین تشویقی، نمرات ارزیابی و پایگاه اجتماعی) نسبت به داده‌ها دارد. ادبیات عدالت توزیعی برگرفته از تئوری برابری آدامز در ۱۹۶۵ [۴۴] است که مربوط به ادراک عدالت (انصاف) بر مبنای نسبت ستاده‌ها به داده‌ها است. عدالت توزیعی می‌تواند به صورت درک عادلانه بودن دریافتی‌های یک نفر در مبادلات اجتماعی تعریف شود. مردم عادلانه بودن را بر اساس مقایسه داده‌ها و ستاده‌ها و همچنین مقایسه نسبت آن‌ها با استانداردهائی که بر مبنای آن دریافتی می‌گیرند، درک می‌کنند.

عدالت رویه‌ای؛ تحقیقات اولیه توان تبیین و پیش‌بینی عکس‌العمل افراد را نسبت به عدالت نداشتند. بخاطر همین نقصان، تحقیقات به عدالت رویه‌ای پرداخته‌اند. نتایج این مطالعات بیانگر آن است که افراد فقط به ستاده‌های خود عکس‌العمل نشان نمی‌دهند، بلکه نسبت به رویه‌هایی که منجر به ستاده‌هایشان می‌شود نیز حساسند. در برخی از شرایط افراد نسبت به عدالت رویه‌ای بیش‌تر از عدالت توزیعی عکس‌العمل نشان می‌دهند [۳۹]. تحقیقات بر روی عدالت رویه‌ای [۴۳ و ۴۵]. حاکی از آن است که ادراک بهتر از عدالت رویه‌ای منجر به پیامدهای مناسبی، مثل تعهد، تمایل بیش‌تر به باقی ماندن در سازمان، سطح بالایی از عملکرد و رضایت شغلی می‌شود. با توجه به این مطالعات می‌توان این‌گونه نتیجه گرفت که هر چه ادراک عدالت رویه‌ای در بین افراد جامعه بیش‌تر باشد تعهد و وفاداری افراد به جامعه (مشارکت فعال در امور جامعه) بیش‌تر شده که در نهایت منجر به افزایش پدیده مشارکت ایشان در سازمان و جامعه می‌شود.

عدالت مراوده‌ای؛ این نوع عدالت تأکید بر چگونگی رفتار جامعه با مردم بر اساس صداقت، تکریم، احترام

منفی و پایین، عملکرد کارمند را تحت تاثیر قرار می‌دهد [۳۵]؛ از اینرو باید از لبه منفی اثر پیگمالیون یا «نشانه برنامه‌ریزی برای شکست» (Set-up-to-fail syndrome) جلوگیری کرد. این حالت اثر گِلم (Golem effect) هم نامیده می‌شود که کاهش عملکرد به خاطر انتظارات پایین مدیر است [۳۶ و ۳۷].

اثر پیگمالیون را می‌توان در سطح سازمانی و حتی ملی نیز فراگیر کرد. تجربه شرکت مایکروسافت نهادی کردن این اثر را در سازمان به صورت موفق نشان داده است. انتظارات بالا از خود به انتظارات بالای بین شخصی منجر می‌شود. این امر موجب افزایش انتظارات در گروه و به تبع آن در سازمان می‌شود و افزایش بهره‌وری گروهی به افزایش بهره‌وری سازمانی می‌انجامد. در مایکروسافت پروژه‌های قبلی در مهلت زمانی مشخص تمام شده است و این انتظار بالا به عنصری از فرهنگ سازمانی تبدیل شده است. این وضعیت علاوه بر بهره‌وری و موفقیت، جابه‌جایی کارکنان را نیز کاهش داده است [۳۸]. وقتی در اثر ترتیبات قراردادی غیرعادلانه جامعه، دانشجویان انتظارات پائینی از خودشان داشته باشند، به احتمال بسیار زیاد عملکرد پائینی نیز خواهند داشت و اثر گلم به وقوع می‌پیوندد.

پنناگون عدالت (مدل پنج بعدی عدالت)

راولز (Rawels) در ۱۹۷۱ بیان می‌کند که عدالت در اکثر جنبه‌های زندگی انسان رخنه کرده است و بالاترین فضیلت نهادهای اجتماعی است. اندیشمندان علوم اجتماعی، در مطالعات خود اهمیت زیادی برای عدالت قائل شده‌اند. عدالت شاخص‌هایی را در اختیار افراد قرار می‌دهد که به مدد آن‌ها قضاوتی می‌کنند که آیا نیازهایشان در نهادهای اجتماعی پیچیده به صورت منصفانه برآورده می‌شود یا به صورت غیرمنصفانه سرکوب می‌شود [۳۸].

تحقیقات اولیه، دو بعد عدالت توزیعی و عدالت مراوده‌ای را به عنوان ابعاد مستقل مطرح کردند [۳۹ و ۴۰]. با پیشرفت تحقیقات مدل سه بعدی عدالت تحت عناوین عدالت توزیعی، رویه‌ای و مراوده‌ای، برای درک بهتر چگونگی شکل‌گیری ادراک مردم از عدالت پیشنهاد شد [۴۰، ۴۱ و ۴۲]. مطالعات بیشتر حاکی از آن است که بعد چهارمی تحت عنوان عدالت اطلاعاتی برای تبیین بهتر این

بر مبنای مدل پنج بعدی عدالت و مبانی نظری گفته شده فرضیات تحقیق به صورت زیر یادآوری می‌شود:

- H1: بین عدالت اجتماعی و عزت نفس در نهادهای آموزشی ارتباط معنا دار و مثبتی وجود دارد.
- H2: بین عدالت اجتماعی و کانون کنترل درونی در نهادهای آموزشی ارتباط معنا دار و مثبتی وجود دارد.
- H3: بین عدالت اجتماعی و درماندگی اکتسابی در نهادهای آموزشی ارتباط معنا دار و معکوسی وجود دارد.
- H4: بین عدالت اجتماعی و اثر گلم در نهادهای آموزشی ارتباط معنا دار و معکوسی وجود دارد.
- H5: تفاوت معناداری بین میزان عزت نفس و کانون کنترل درونی و درماندگی اکتسابی و اثر گلم و عدالت اجتماعی، در دسته‌های چهارگانه وجود دارد.

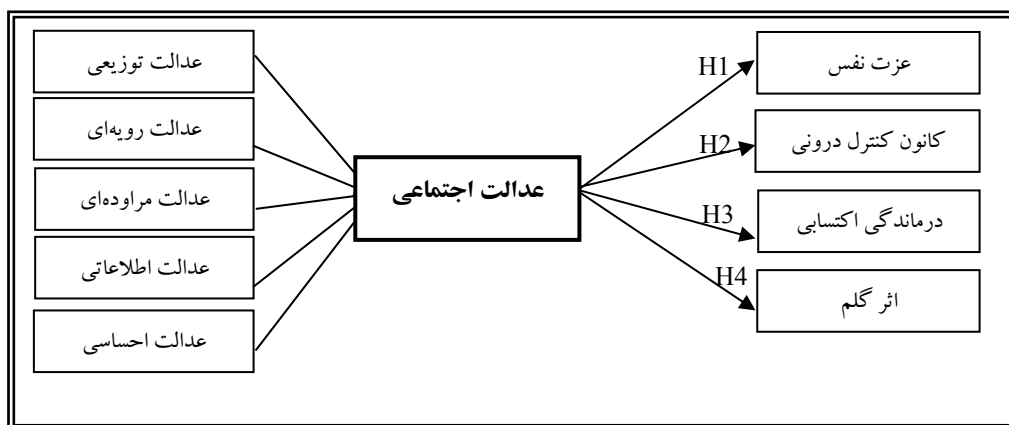
روش تحقیق

تحقیق حاضر از حیث هدف آن یک تحقیق کاربردی و از حیث نحوه گردآوری داده‌ها از نوع تحقیقات توصیفی (غیرآزمایشی) و از شاخه مطالعات میدانی به شمار می‌آید و از حیث ارتباط بین متغیرهای تحقیق از نوع علی است. روش انجام تحقیق به صورت پیمایشی بوده که از مهم‌ترین مزایای آن قابلیت تعمیم نتایج به دست آمده می‌باشد.

می‌باشد. عدالت مروده‌ای به میزان رفتاری که با مردم با احترام و صداقت انجام می‌شود دلالت دارد [۴۶، ۴۷ و ۴۸]. این بعد از عدالت اجتماعی به رفتار خوب، محترمانه و صادقانه که در تعاملات اجتماعی مشهود است، مربوط می‌شود.

عدالت اطلاعاتی؛ عدالت اطلاعاتی به تبیین رفتار کنشگران انتقال دهنده اطلاعات اشاره دارد. عدالت اطلاعاتی از طریق نحوه، مکان و زمان ارائه اطلاعات لازم به دست می‌آید. به طور کلی عدالت اطلاعاتی بیشتر بر بیانات و رفتارهای افرادی که نقش تصمیم‌گیرندگان را ایفا می‌کنند متمرکز است، تا اینکه بر ویژگی‌های سیستماتیک و یا ساختاری رویه‌ها و بروندها متمرکز باشد [۴۲ و ۴۵]. تا چه اندازه اطلاعات در جامعه به لحاظ مکانی، زمانی و موقعیتی، عادلانه ارائه می‌شود.

عدالت احساسی؛ برای سالیان متمادی علوم انسانی توانسته بود بخش مهمی از انسان، یعنی احساسات وی را نادیده بگیرد. در دهه‌های اخیر بحث احساس به عنوان مکمل عقل در علوم انسانی علائق مطالعاتی زیادی را برانگیخته است. این مباحث هم شامل ابراز احساسات و هم شامل خواندن احساسات می‌شود. این بعد از عدالت بیان‌کننده تقسیم عادلانه احساسات (ابراز) و توجه به احساسات (خواندن) در بین آحاد مردم می‌باشد. نسبت به ابعاد دیگر عدالت این بعد کم‌تر مورد توجه قرار گرفته است [۴۹].



نمودار ۱: مدل مفهومی تحقیق و روابط بین متغیرهای تحقیق

دانشگاه‌های دولتی بوده‌اند از ۳۰۰ پرسشنامه ۲۴۹ پرسشنامه عودت داده شده که ۲۳۱ پرسشنامه کاملاً تکمیل شده در تحلیل استفاده شده است. از نمونه ۴ که دانشجویان دانشگاه‌های آزاد بوده‌اند، از ۳۰۰ پرسشنامه توزیع شده ۲۷۹ پرسشنامه عودت داده شده که ۲۵۵ پرسشنامه کاملاً تکمیل شده در تحلیل مورد استفاده قرار گرفته است. نرخ بازگشت پرسشنامه به صورت میانگین ۸۱٪ بوده است. نرخ پرسشنامه‌های کاملاً تکمیل شده ۷۶٪ بوده است که با توجه به فرهنگ تحقیقات در کشور، نرخ رضایت‌بخشی است.

مقیاس اندازه‌گیری و روایی و پایایی: برای سنجش کانون کنترل درونی سؤالات ۹ تا ۱۶ و برای اندازه‌گیری عزت نفس سؤالات ۱۷ تا ۲۶ و برای سنجش درماندگی اکتسابی و اثر گلم سؤالات ۲۷ تا ۳۶ و برای اندازه‌گیری ابعاد پنج گانه عدالت اجتماعی به ترتیب عدالت توزیعی سؤالات ۳۷ تا ۳۹، برای عدالت رویه‌ای سؤالات ۴۰ تا ۴۲، برای عدالت مراوده‌ای سؤالات ۴۳ تا ۴۵، برای عدالت اطلاعاتی سؤالات ۴۶ تا ۴۸ و برای عدالت احساسی سؤالات ۴۹ تا ۵۱ در نظر گرفته شده است. همه گزینه‌ها در مقیاس پنج گزینه‌ای طیف لیکرت به صورت زیر بوده است:

کاملاً موافقم (۵) موافقم (۴) نظری ندارم (۳) مخالفم (۲) کاملاً مخالفم (۱)

در طراحی سؤالات پرسشنامه دقت لازم بعمل آمده تا سؤالات از سادگی و وضوح کافی برخوردار باشند. به منظور تعیین پایایی پرسشنامه، تعداد ۳۰ پرسشنامه در بین دانشجویان توزیع و گردآوری شد. پرسشنامه اولیه عدالت اجتماعی مرکب از ۲۰ سؤال که پس از تحلیل عامل اکتشافی به ۱۵ سؤال تقلیل یافت (عدالت توزیعی ۳ سؤال، عدالت مراوده‌ای ۳ سؤال، عدالت رویه‌ای ۳ سؤال، عدالت اطلاعاتی ۳ سؤال و عدالت احساسی ۳ سؤال) بود. نتایج تحلیل عاملی اکتشافی در مورد ۱۵ سؤال عدالت اجتماعی نیز بیانگر وجود پنج عامل بود. ضریب آلفای کرونباخ مقیاس کانون کنترل درونی ۰/۸۴، مقیاس عزت نفس ۰/۹۱، مقیاس درماندگی اکتسابی و اثر گلم ۰/۸۵ و مقیاس مدل پنج بعدی عدالت ۰/۹۰ است که نشانگر قابلیت اعتماد ابزار تحقیق است.

جامعه و نمونه آماری: جامعه آماری تحقیق شامل دانش آموزان مدارس دولتی و غیرانتفاعی و دانشجویان دانشگاه‌های دولتی و آزاد می‌شود. ابتدا جامعه آماری به چهار دسته تقسیم و در داخل هر دسته به روش تصادفی ساده، آزمودنیها انتخاب شده‌اند. دلیل انتخاب چهار دسته فوق از نهادهای آموزشی، این است که اصلی‌ترین نهادهای آموزشی کشور به لحاظ تعداد و گستردگی محسوب می‌شوند و دلیل تمایز آن‌ها به چهار خرده جامعه این است که سازمان، مدیریت، منابع درآمدی و روش هزینه، فرآیند انجام کار، کیفیت خروجی و استانداردهای آموزشی آن‌ها متفاوت بوده است. نمونه آماری شامل ۹۰۷ نفر از چهار دسته فوق‌الذکر است.

حجم نمونه آماری براساس جدول مورگان حدود ۹۰۰ نفر برآورد شده است و در نهایت ۹۰۷ نفر از چهار دسته فوق‌الذکر در تحلیل گنجانیده شده است و پرسشنامه‌های اضافی حذف نشده‌اند. از میان ۹۰۷ نفر ۵۰۸٪ (نفر) زن و ۴۴٪ (۳۹۹ نفر) مرد بوده‌اند.

متغیرها: متغیرهای عدالت اجتماعی به عنوان متغیر مستقل و عزت نفس، کانون کنترل درونی، درماندگی اکتسابی و اثر گلم به عنوان متغیرهای وابسته در نظر گرفته شده‌اند.

گردآوری داده‌ها: گردآوری داده‌ها از طریق پرسشنامه صورت گرفته است. ۱۲۰۰ پرسشنامه توسط ۴ دانشجو (هر دسته یک دانشجو) در طول ۴ هفته به صورت حضوری در کلاس درس توزیع و جمع‌آوری شده است. به پاسخ‌دهندگان اطمینان داده شده است که اسم آن‌ها و مدرسه یا دانشگاهشان کاملاً محرمانه بوده و به هیچ طریق فاش نخواهد شد، از این رو هیچ سؤالی برای اطلاعات شخصی افراد طراحی نشده است. نمونه آماری شامل ۴ دسته بوده است که در هر دسته از نمونه آماری، تعداد ۳۰۰ پرسشنامه توزیع شده است. از نمونه‌ای که دانش آموزان دولتی بوده‌اند تعداد ۲۲۱ پرسشنامه عودت داده شده است که تعداد ۲۰۷ پرسشنامه کاملاً تکمیل شده در تحلیل مورد استفاده قرار گرفته است. در نمونه ۲ که دانش آموزان غیر انتفاعی بوده‌اند، از ۳۰۰ پرسشنامه ۲۳۰ پرسشنامه عودت داده شده که تعداد ۲۲۴ پرسشنامه کاملاً تکمیل شده، مورد استفاده قرار گرفته است. در نمونه ۳ که دانشجویان

حاصل گردید که پرسشنامه همان خصیصه مورد نظر محققین را می‌سنجد.

آزمون اعتبار عاملی پرسشنامه نیز با کمک تحلیل عاملی تأییدی و با استفاده از نرم افزار لیزرل ۸/۵۳ انجام گرفت. نتایج تحلیل عاملی تأییدی برای مقیاسهای کانون کنترل درونی، عزت نفس، درماندگی اکتسابی، اثر گلم و عدالت اجتماعی در جداول ذیل مشخص شده است.

همچنین جهت آزمون روایی سؤالات هم از اعتبار محتوا و هم از اعتبار عاملی استفاده شد. برای سنجش اعتبار محتوای پرسشنامه از نظرات متخصصان، اساتید دانشگاهی و کارشناسان خبره استفاده شده است. در این مرحله با انجام مصاحبه‌های مختلف و کسب نظرات افراد یاد شده، اصلاحات لازم بعمل آمده و بدین ترتیب اطمینان

جدول ۱: مدل اندازه‌گیری کانون کنترل درونی [۲۳]

شماره	سؤالات مقیاس کانون کنترل درونی	ضریب استاندارد	t-value
۹	شغل چیزی است که فرد خودش آن را می‌سازد.	۰/۵۶	۹/۶۵
۱۰	اگر شما بدانید از شغل چه خواسته ای دارید می‌توانید شغلی که خواسته اکثر مردم اگر تلاش خود را بکنند در انجام دادن کارها به درستی توانا	۰/۶۷	۱۱/۶۰
۱۱	ارتقاء به کارکنان بر اساس عملکرد داده می‌شود.	۰/۵۹	۱۰/۳۵
۱۲	ارتقاء به کارکنان بر اساس عملکرد داده می‌شود.	۰/۷۰	۹/۸۳
۱۳	اکثر کارکنان بیشتر از آنچه فکرش را بکنند بر سرپرستان خود تاثیر دارند.	۰/۵۹	۱۰/۸۷
۱۴	در اکثر مشاغل افراد می‌توانند انجام دادن کارها را تا حدی بیشتر از آن	۰/۶۵	۸/۹۱
۱۵	اگر کارکنان از تصمیم گرفته شده توسط رئیس خود خوشحال و راضی	۰/۵۴	۱۰/۴۶
۱۶	افرادی که کار خود را به خوبی انجام دهند عموماً پاداش می‌گیرند.	۰/۶۱	۹/۶۸

$$\chi^2 = 50.64 \quad RMSE = 0.030 \quad GFI = 0.97 \quad AGFI = 0.94$$

تمام مقادیر t در سطح اطمینان ۹۹٪ معنادار هستند.

جدول ۲: مدل اندازه‌گیری عزت نفس [۵۰]

شماره	سؤالات مقیاس عزت نفس	ضریب استاندارد	t-value
۱۷	احساس می‌کنم در مقایسه منصفانه با دیگران آدم ارزشمندی هستم.	۰/۷۱	۹/۵۵
۱۸	احساس می‌کنم ویژگیها و قابلیت‌های خوبی دارم.	۰/۶۶	۱۰/۶۱
۱۹	در کل تمایل دارم در مورد شکست‌های خودم فکر کنم (R).	۰/۶۴	۸/۴۶
۲۰	قادرم کارها را مثل دیگران انجام دهم.	۰/۶۶	۹/۷۶
۲۱	احساس می‌کنم که چیزی برای افتخار کردن ندارم (R).	۰/۵۴	۱۰/۵۲
۲۲	نسبت به خودم نگرش‌های مثبتی دارم.	۰/۶۳	۱۱/۳۲
۲۳	در کل از خودم راضی هستم.	۰/۷۸	۹/۵۹
۲۴	آرزو دارم به خودم احترام بگذارم (R).	۰/۶۸	۱۱/۵۴
۲۵	در اکثر مواقع احساس بیهودگی می‌کنم (R).	۰/۷۸	۹/۴۹
۲۶	بعضی مواقع احساس می‌کنم در کل فرد خوب و مفیدی نیستم (R).	۰/۷۱	۱۰/۵۱

$$\chi^2 = 46.71 \quad RMSE = 0.032 \quad GFI = 0.95 \quad AGFI = 0.91$$

تمام مقادیر t در سطح اطمینان ۹۹٪ معنا دار هستند.

جدول ۳: مدل اندازه‌گیری درماندگی اکتسابی و اثر گلم

شماره	سؤالات مقیاس درماندگی اکتسابی و اثر گلم	ضریب استاندارد	t-value
۲۷	احساس می‌کنم خودم تمامی مسئولیت اداره زندگی خودم را به عهده	۰/۵۱	۹/۳۸
۲۸	برای بهبود و وضعیت خودم کارهای زیادی را انجام می‌دهم (R).	۰/۵۳	۱۱/۷۲
۲۹	گویی قابلیت‌های من بر زندگی کاری من (عملکرد تحصیلی) تاثیر ندارد.	۰/۶۶	۹/۷۶
۳۰	بهبود وضعیت زندگی به تلاش‌های من بستگی ندارد.	۰/۵۴	۱۰/۵۲
۳۱	نتایجی که بدست می‌آید شانس است و به کوشش‌های من بستگی ندارد.	۰/۵۹	۱۱/۶۵
۳۲	در بسیاری از مواقع در حین شروع کار می‌توانم پیش بینی کنم که به	۰/۶۶	۸/۳۵
۳۳	در کل انتظارات بالایی از خودم دارم (R).	۰/۵۹	۱۰/۴۳
۳۴	اهداف پائینی برای خودم وضع می‌کنم که بتوانم به آن‌ها برسم.	۰/۶۱	۱۱/۵۷
۳۵	بلندپروازی نمی‌کنم که نتوانم انتظارات بالا را برآورده کنم.	۰/۷۱	۹/۳۸
۳۶	در اکثر موارد کارهایم با موفقیت به پایان می‌رسد (R).	۰/۵۱	۹/۳۸

$$\chi^2 = 46/34 \quad RMSE = 0/33 \quad GFI = 0/93 \quad AGFI = 0/94$$

تمام مقادیر t در سطح اطمینان ۹۹٪ معنادار هستند.

جدول ۴: مدل اندازه‌گیری ابعاد پنجگانه عدالت اجتماعی [۴۸]

شماره ابعاد	سؤالات مقیاس پنج بعدی عدالت اجتماعی	ضریب استاندارد	t-value
۳۷	توزیع عادلانه منابع در کشور در نهادهای آموزشی	۰/۵۵	۱۱/۰۳
۳۸	احساس رسیدن به حق خود	۰/۵۰	۹/۱۵
۳۹	منصفانه بودن وظایف و مسئولیت‌ها	۰/۵۶	۸/۹۰
۴۰	یکسان بودن رویه‌های کشور در نهادهای آموزشی	۰/۵۷	۹/۳۴
۴۱	اجرای قوانین فقط برای افراد بی‌قدرت (R)	۰/۵۱	۱۱/۲۸
۴۲	نهفته بودن منافع قدرتمندان در مقررات جامعه (R)	۰/۴۸	۱۰/۶۲
۴۳	مراوده ای برخورد صادقانه و اخلاقی اطرافیان	۰/۵۲	۱۰/۹۳
۴۴	مراوده ای عدم ادراک تبعیض در تعاملات روزمره	۰/۶۰	۹/۶۷
۴۵	مراوده ای خوشرویی در رفتار اطرافیان	۰/۶۳	۹/۵۲
۴۶	اطلاعاتی تهیه اطلاعات مورد نیاز با روشی مشابه دیگران (R)	۰/۵۱	۹/۳۸
۴۷	اطلاعاتی ادراک از دریافت اطلاعات مفید توسط برخی از افراد (R)	۰/۵۳	۱۱/۷۲
۴۸	اطلاعاتی ادراک از زودتر رسیدن اطلاعات مفید به بعضی افراد	۰/۶۶	۸/۳۵
۴۹	احساسی منصفانه بودن ابراز احساسات مدیران	۰/۵۹	۱۰/۴۳
۵۰	احساسی ادراک از وابستگی احساسات مدیران کشور با قدرت طرف مقابل	۰/۵۸	۱۱/۷۲
۵۱	احساسی ادراک از توجه مدیران به افراد وصل به قدرت	۰/۶۸	۸/۷۴

$$\chi^2 = 96/74 \quad RMSE = 0/42 \quad GFI = 0/97 \quad AGFI = 0/98$$

تمام مقادیر t در سطح اطمینان ۹۹٪ معنادار هستند.

مناسبی هستند، چون که مقدار χ^2 ، مقدار RMSE (Root Mean Square Error of Approximation) و نسبت χ^2 به درجه آزادی آن کم بوده و نیز مقدار GFI

با نگاهی به نتایج خروجی لیزرل، ملاحظه می‌شود که مدل‌های اندازه‌گیری کانون کنترل درونی، عزت نفس، درماندگی اکتسابی و اثر گلم و عدالت اجتماعی مدل‌های

می‌شود. رابطه علی بین عدالت اجتماعی و عزت نفس (۰/۳۱)، رابطه علی بین عدالت اجتماعی و کانون کنترل درونی (۰/۵۱)، رابطه علی بین عدالت اجتماعی و درماندگی اکتسابی (۰/۴۵-) و رابطه علی بین عدالت اجتماعی و اثر گلم (۰/۴۸-) است. همه ضرایب استاندارد معنا دار بوده و سه مقدار اول t-value بالای ۲ و مقادیر t-value فرضیه سوم و چهارم پائین تر از ۲- است؛ پس همه فرضیات تأیید می‌شوند؛ چون همه روابط معنادار است.

برای سنجش فرضیه پنجم از آزمون تحلیل واریانس استفاده شده است. بر مبنای خروجی SPSS تفاوت معنا داری بین میانگین عدالت اجتماعی (P=۰/۰۰۰, F=۱۰/۷۲۱)، عزت نفس (P=۰/۰۱۸, F=۱۴/۳۲۷)، کانون کنترل درونی (P=۰/۰۰۰, F=۱۶/۵۰۸)، درماندگی اکتسابی (P=۰/۰۰۰, F=۱۸/۵۳۲) و اثر گلم (P=۰/۰۰۰, F=۱۸/۵۳۲) در چهار دسته مورد تحقیق وجود دارد؛ یعنی میانگین هر چهار دسته در همه متغیرها با هم تفاوت معناداری دارند.

جدول ۶ خلاصه میانگین‌های متغیرهای عدالت اجتماعی، عزت نفس، کانون کنترل درونی، درماندگی اکتسابی و اثر گلم را در چهار دسته دانش‌آموزان مدارس دولتی، دانش‌آموزان مدارس غیرانتفاعی، دانشجویان دانشگاه‌های دولتی و دانشجویان دانشگاه‌های آزاد اسلامی نشان می‌دهد.

(Adjusted Goodness of AGFA و (Goodness of Fit Index) Fit Index آن بالای ۹۰ درصد است، کلیه مقادیر t-value نیز معنادار هستند. مجموع این نتایج بیانگر آن هستند که پرسشنامه‌های این تحقیق دارای اعتبار و روایی بالایی هستند.

یافته‌ها

از روش همبستگی اسپیرمن برای سنجش روابط استفاده شده است. در تجزیه و تحلیل داده‌ها از نرم افزار SPSS نسخه ۱۵ و لیزرل ۸/۵۳ بهره گرفته شده و سطح خطای ۱٪ برای آزمون فرضیه‌ها در نظر گرفته شده است. خلاصه ضرایب همبستگی به روش اسپیرمن در جدول ذیل آورده شده است.

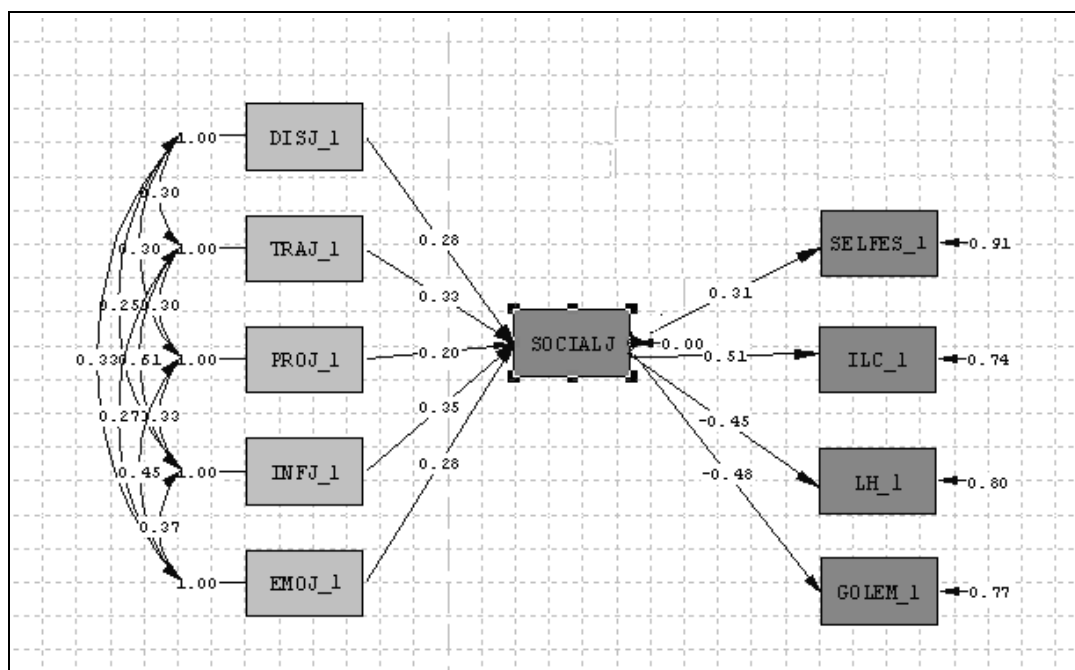
همان طوری که در جدول ۵ نشان داده شده است همبستگی اسپیرمن به دست آمده بین متغیرهای عزت نفس و کانون کنترل درونی (۰/۳۳۹)، عزت نفس و درماندگی اکتسابی (۰/۶۱۷-)، عزت نفس و اثر گلم (۰/۵۹۸-)، عزت نفس و عدالت اجتماعی (۰/۴۴۵)، کانون کنترل درونی و درماندگی اکتسابی (۰/۳۰۹-)، کانون کنترل درونی و اثر گلم (۰/۲۸۳-)، کانون کنترل درونی و عدالت اجتماعی (۰/۵۵۷)، درماندگی اکتسابی و اثر گلم (۰/۶۷۳)، درماندگی اکتسابی و عدالت اجتماعی (۰/۴۶۴-) و اثر گلم و عدالت اجتماعی (۰/۴۸۸-) است.

همانطور که در نمودار شماره ۲ نشان داده شده است، بر مبنای مدل معادلات ساختاری، هر چهار فرضیه تأیید

جدول ۵: ماتریس همبستگی بین متغیرها

	عزت نفس	کانون کنترل درونی	درماندگی اکتسابی	اثر گلم	عدالت اجتماعی
عزت نفس	۱				
کانون کنترل درونی	۰/۳۳۹	۱			
درماندگی اکتسابی	-۰/۶۱۷	-۰/۳۰۹	۱		
اثر گلم	-۰/۵۹۸	-۰/۲۸۳	۰/۶۷۳	۱	
عدالت اجتماعی	۰/۴۴۵	۰/۵۵۷	-۰/۴۶۴	-۰/۴۸۸	۱

همه ضرایب در سطح اطمینان ۹۹٪ معنادار هستند.



نمودار ۲: مدل معادلات ساختاری

جدول ۶: خلاصه میانگین‌های متغیرها

میانگین کل	گروه چهارم: دانشجویان آزاد	گروه سوم: دانشجویان دولتی	گروه دوم: دانش آموزان غیرانتفاعی	گروه اول: دانش آموزان دولتی	
۲/۳۵	۲/۲۲	۲/۵۱	۲/۴۶	۲/۲۳	عدالت اجتماعی
۲/۴۱	۲/۱۶	۲/۷۱	۳/۱۳	۲/۶۴	عزت نفس
۲/۳۶	۱/۱۷	۲/۸۷	۳/۲۶	۲/۱۷	کانون کنترل درونی
۳/۴۰	۳/۹۶	۲/۸۶	۳/۱۳	۳/۶۷	درماندگی اکتسابی
۳/۳۸	۴/۰۹	۲/۵۱	۳/۲۳	۳/۷۱	اثر کلم

و پائین آماره Tukey HSD هر دو مثبت است می‌توان نتیجه گرفت که میانگین دانشجویان دولتی بیشتر از دانشجویان آزاد است. ولی میانگین کل عزت نفس (۲/۴۱)، کانون کنترل (۲/۳۶) و آزمون T (حد بالا و پائین منفی است) حاکی از پایین بودن این شاخص‌ها در همه آزمودنی‌های این تحقیق است.

همچنین آماره Tukey HSD حاکی از آن است که میانگین احساس درماندگی (۳/۶۷) در بین دانش آموزان مدارس دولتی از میانگین درماندگی اکتسابی (۳/۱۳) در بین دانش آموزان مدارس غیرانتفاعی بیش‌تر است و میانگین درماندگی اکتسابی (۲/۸۶) در بین دانشجویان دانشگاه‌های

برای مقایسه میانگین‌ها و نشان دادن تفاضل‌ها از آزمون Post Hoc و آماره Tukey HSD استفاده شده است. میانگین عزت نفس (۲/۶۴)، کانون کنترل (۲/۱۷) در بین دانش آموزان مدارس دولتی از میانگین عزت نفس (۳/۱۳)، کانون کنترل (۳/۲۶) در بین دانش آموزان مدارس غیرانتفاعی کمتر است. از آن‌جاکه حد بالا و پائین آماره Tukey HSD هر دو منفی است می‌توان نتیجه گرفت که میانگین اولی کوچک‌تر از دومی است. میانگین عزت نفس (۲/۷۱)، کانون کنترل (۲/۸۷) در بین دانشجویان دانشگاه‌های دولتی از میانگین عزت نفس (۲/۱۶)، کانون کنترل (۱/۱۷) در بین دانشجویان دانشگاه‌های آزاد اسلامی بیشتر است، از آن‌جا که حد بالا

مراحل جامعه‌پذیری (اجتماعی شدن) همه انسانهای یک جامعه پس از خانواده، در نهادهای آموزشی صورت می‌پذیرد؛ از اینرو تجربیات عادلانه یا غیر عادلانه بودن ترتیبات قراردادی جامعه ممکن است در ناخودآگاه این افراد تأثیر گذاشته و به عنوان عادت در نهادهای بعدی دیگر تکرار شود. این خاصیت تکرار شونده و مسلم شدن عادت‌های روزمره ممکن است برای یک جامعه به صورت سرمایه و برای جامعه دیگر به صورت بدهی درآید.

داده‌های آماری تحقیق نشان می‌دهد که میانگین عدالت در هر پنج بعد عدالت توزیعی، عدالت رویه‌ای، عدالت مرادده‌ای و عدالت اطلاعاتی و عدالت احساسی در هر چهار دسته تحقیق پائین است و این بیانگر این مطلب است که افراد در نهادهای آموزشی احساس عادلانه بودن کم‌تری از نحوه توزیع منابع، رویه‌ها، دستورالعمل‌ها، تعاملات و مبادلات اجتماعی، مبادلات اطلاعاتی و ابراز و خواندن احساسات دارند. ادامه چنین وضعیتی هم برای نهادهای آموزشی و هم برای کل جامعه خطرناک است.

همچنین پائین بودن میانگین ابعاد پنجگانه عدالت، با پایین بودن میانگین عزت نفس و کانون کنترل درونی در هر چهار دسته آزمودنی‌ها تلازم دارد، که از این یافته‌ها می‌توان به عنوان عواملی که تبیین کننده مشکلات جامعه امروز هستند، یاد برد؛ چراکه ریشه بسیاری از معضلات معاصر در بی‌عدالتی است که افراد در طی دوران‌های تحصیلی خود در نهادهای آموزشی ادراک کرده و به بقیه عرصه‌ها تسری می‌دهند. پائین بودن میانگین عزت نفس، کانون کنترل درونی در بین دانشجویان و دانش‌آموزان نیز مسئله‌ای است که باید مد نظر سیاست‌گذاران نهادهای آموزشی قرار گیرد.

میانگین اثر گلم در همه دسته‌های بررسی شده بالاست و میانگین کلی آن در حدود ۳/۳۸ است؛ یعنی آزمودنی‌های ما کمتر انتظار دارند که اهدافی که برای خود تعیین می‌کنند، تحقق یابند. یافته‌ها نشان می‌دهد که تجربه بی‌عدالتی این رابطه انتظار-تلاش- عملکرد را بیش‌تر تحلیل می‌برد. وقتی افراد بدانند که محیط بیرون و قراردادهای جامعه با آن‌ها منصفانه برخورد می‌کنند، تلاش‌های بیش‌تری برای تحقق اهداف و انتظارات از خود خواهند داشت از اینرو انتظار شکست کم‌تر و انتظار

دولتی از میانگین درماندگی اکتسابی (۳/۹۶) در بین دانشجویان دانشگاه‌های آزاد اسلامی کمتر می‌باشد در حالی که میانگین کل درماندگی اکتسابی (۳/۴۰) بیانگر بالا بودن درماندگی اکتسابی در آزمودنی‌های این تحقیق است. به همین ترتیب میانگین اثر گلم (۳/۷۱) در بین دانش‌آموزان مدارس دولتی از میانگین اثر گلم (۳/۲۳) در بین دانش‌آموزان مدارس غیرانتفاعی بیشتر بوده و میانگین اثر گلم (۲/۵۱) در بین دانشجویان دانشگاه‌های دولتی از میانگین اثر گلم (۴/۰۹) در بین دانشجویان دانشگاه‌های آزاد اسلامی کم‌تر است ولی میانگین کل اثر گلم (۳/۳۸) بیانگر بالا بودن اثر گلم در آزمودنی‌های این تحقیق می‌باشد.

در مورد مقایسه متغیر مستقل نیز از آماره Tukey HSD استفاده شده است. میانگین عدالت اجتماعی (۲/۲۳) در بین دانش‌آموزان مدارس دولتی از میانگین عدالت اجتماعی (۲/۴۶) در بین دانش‌آموزان مدارس غیرانتفاعی کمتر بوده و میانگین عدالت اجتماعی (۲/۵۱) در بین دانشجویان دانشگاه‌های دولتی از میانگین عدالت اجتماعی (۲/۲۲) در بین دانشجویان دانشگاه‌های آزاد اسلامی بیشتر است ولی میانگین کل عدالت اجتماعی (۲/۳۵) با توجه به منفی بودن حد بالا و پائین آزمون T، بیانگر پایین بودن شاخص عدالت اجتماعی در آزمودنی‌های این تحقیق می‌باشد.

بحث و نتیجه‌گیری

تردیدی نیست که بیش از ۷۰ درصد شاغلان کشور از مسیر آموزش و پرورش و دانشگاه‌ها عبور می‌کنند و سال‌های زیادی را صرف آموزش می‌کنند. حالات شناختی که در این ایام در آن‌ها ایجاد می‌شود، ماندگاری زیادی دارد. پایه‌های میزان کانون کنترل، درماندگی و عزت نفس در این دوران شکل می‌گیرد و در دوران بعدی در اکثر موارد فقط میزان آن‌ها تعدیل می‌شود. از این رو توجه به این عوامل نقش کلیدی در سازندگی کشور و تحقق چشم‌انداز ۲۰ ساله آن دارد. بدون شک آموزش، مبنای اصلی تحقق چشم‌انداز کشور است که متأسفانه به طور شایسته مدنظر مسئولان قرار نگرفته ولی یافته‌های این تحقیق حاکی از اهمیت این عوامل شناختی است.

گفته شد که نهادهای آموزشی یکی از نهادهای اجتماعی اولیه در کلیه جوامع بشری بوده است. اولین

مکانیزمهایی برای افزایش عزت نفس و کانون کنترل درونی و کاهش اثر گلم و درماندگی اکتسابی حوزه تحقیقاتی بسیار ضروری است که باید برای ورود به صحنه‌های جهانی در عرصه‌های مختلف مد نظر قرار گیرد. علاوه بر این بررسی علل این متغیرها موضوع تحقیق ارزشمندی است که به محققین در این زمینه پیشنهاد می‌شود.

همچنین پیشنهاد می‌شود:

۱. دوره‌های آموزشی برای افزایش عزت نفس در نهادهای آموزشی طراحی شود.
۲. دستاوردهای شگرف کشور در زمینه‌های مختلف به صورت نمایشگاهها در نهادهای آموزشی ارائه شود تا حس درماندگی اکتسابی آن‌ها کاهش یابد.
۳. از مدیران و کارآفرینان موفق کشور دعوت شود تا ملاقاتهای هفتگی با دانشجویان و دانش آموزان داشته باشند.
۴. از دانشجویان نخبه که به کشورهای خارجی سفر کرده‌اند و در محافل علمی موفق بوده‌اند دعوت شود تا حضور آن‌ها موجب افزایش کانون کنترل درونی و کاهش اثر گلم گردد.

موفقیت بیش‌تر خواهد بود. توصیه می‌شود که برای کاهش اثر گلم، مدیران در همه سطوح آموزشی به عدالت به‌ویژه عدالت توزیعی، رویه ای و اطلاعاتی حساس باشند.

میانگین درماندگی اکتسابی در هر چهار دسته مورد تحقیق بالاست و میانگین کلی آن در حدود ۳/۴۰ است؛ یعنی آزمودنیهای ما در تعامل با جامعه، درماندگی را یاد می‌گیرند و حتی در مواردی که قادرند بر نتایج تأثیر بگذارند این کار را نمی‌کنند. تجربه مکرر بی‌عدالتی در نهادهای اجتماعی این متغیر شناختی را وخیم‌تر می‌کند. هر چقدر افراد یک جامعه احساس درماندگی اکتسابی بیش‌تری داشته باشند، تحقق اهداف بزرگ در آن جامعه بعید به نظر می‌رسد. بر مبنای یافته‌های تحقیق توصیه می‌شود که برای کاهش احساس درماندگی اکتسابی در نهادهای آموزشی به عدالت، به‌ویژه عدالت احساسی و مراوده ای تأکید بیش‌تر می‌شود.

با توجه به یافته‌های تحقیق، بازنگری در اهداف، ساختارها و فرایندهای نهادهای آموزشی به منظور عادلانه‌تر شدن، از جمله اقداماتی است که باید در چشم‌انداز و برنامه‌ریزی استراتژیک نهادهای آموزشی مورد توجه خاص قرار گیرد. این مساله نیازمند تحقیقات بیشتری است که به محققین بعدی توصیه می‌شود. علاوه بر این، طراحی

منابع

۱. صدیق سروستانی، رحمت اله و کرم حبیب پورگنجایی (۱۳۸۶) بررسی نیازهای اجتماعی، فرهنگی و آموزشی دختران دانش آموز سراسر کشور. پژوهش زنان زمستان؛ شماره ۵: ۳۱-۶۲.
۲. قلی پور، آرین (۱۳۸۰) جامعه شناسی سازمان‌ها: رویکرد جامعه شناختی به سازمان و مدیریت. سمت.
۳. قلی پور، آرین (۱۳۸۴) نهادها و سازمانها: رویکرد نهادی به سازمان و مدیریت. سمت.
4. Branden, N. (1998) *Self-esteem at Work*, Jossey-Bass, San Francisco, CA.
5. Dijksterhuis, A. (2004) I like myself but I don't know why: Enhancing implicit self-esteem by subliminal evaluative conditioning. *Journal of Personality & Social Psychology*, 86(2), 345-355.
6. Gecas, V. (1982) The Self-Concept. *Annual Review of Sociology* 8: 1-33.
7. Baumeister, R. F., Campbell, J., Krueger, J. L., & Vohs, K. (2003) Does high self-esteem cause better performance, interpersonal success, happiness, or healthier lifestyles? *Psychological Science in the Public Interest*, 4(whole No. 1).
8. Hoyle, J.A., Schaner, T., Casselman, J.M., and Dermott, R. (1999) Changes in lake whitefish (*Coregonus clupeaformis*) stocks in eastern Lake Ontario following *Dreissena mussel* invasion. *Great Lakes Res. Rev.* 4: 5-10.
9. Leary, M.R., & G. MacDonald. (2003) Individual differences in self-esteem: A review and theoretical integration. In *Handbook of self and identity*, eds. M. Leary & J.P. Tangney, 401-18. New York: Guilford.
۱۰. حقیقی، جمال و محمد موسوی و مهناز مهرابی زاده هنرمند و کیومرث بشلیده (۱۳۸۵) بررسی تاثیر آموزش مهارت‌های زندگی بر سلامت روانی و عزت نفس دانش آموزان دختر سال اول مقطع متوسطه. *مجله علوم تربیتی و روانشناسی*. بهار؛ شماره ۱۳: ۶۱-۷۸.
۱۱. محمدی، فرزانه و مهناز اخوان تفتی (۱۳۸۶) بررسی تاثیر ارزشیابی توصیفی بر عزت نفس و رفتارهای کلاسی دانش آموزان پایه سوم ابتدایی شهر تهران. *فصلنامه تعلیم و تربیت تابستان*؛ ۲۳
12. De Longis, A., Folkman, S., & Lazarus, R. S. (1988) The impact of daily stress on health and mood: Psychological and social resources as mediators. *Journal of Personality and Social Psychology*, 54, 486-495.

34. Abramson, L. Y., Seligman, M. E. P., & Teasdale, J. D. (1978). Learned helplessness in humans: Critique and reformulation. *Journal of Abnormal Psychology*, 87, 49-74.
35. Manzoni, J.-F. and J.-L. Barsoux (1998) The Set-Up-To-Fail Syndrome. *Harvard Business Review*: 101-113.
36. Davidson, O. B. & Eden, D. (2000) Remedial self-fulfilling prophecy: Two field experiments to prevent Golem effects among disadvantaged women. *Journal of Applied Psychology*, 85, 386-398.
37. McNatt, D.B. & Judge, T.A. (2008) Self-Efficacy intervention and job attitudes: A field experiment with employees in role transition. Under review at *Journal of Managerial Psychology*.
38. Folger, R. & Konovsky, M. A. (1989) Effects of procedural and distributive justice on reactions to pay raise decisions. *Academy of Management Review*, 32/1: 115-130.
39. Lind, E. A. & Tyler, T. R. 1988. *The social psychology of procedural justice*. New York: Plenum.
40. Byrne, Z.S. & Cropanzano, R.S. (2000) To which source do I attribute this fairness? Differential effects of multi-foci justice on organizational work behaviors. Paper presented at the 15th annual conference of the Society for Industrial and Organizational Psychology, New Orleans, LA.
41. Cropanzano, R., & Greenberg, J. (1997) Progress in organizational justice: Tunneling through the maze. In C. L. Cooper & I. T. Robertson (Eds.), *International review of industrial and organizational psychology* (317-372). New York: Wiley.
42. Colquitt, J.A. (2001) On the dimensionality of organizational justice: A construct validation of a measure. *Journal of Applied Psychology*, 86/3: 386-400.
43. Colquitt, J.A., Conlon, D.E., Wesson, M.J., Porter, O.L.H. & Ng, K.Y. (2001) Justice at the millennium: A meta-analytic review of 25 years of organizational justice research". *Journal of Applied Psychology*, 86(3), 425-445.
44. Adams, J.S. (1965) Inequity in social exchange. In L. Berkowitz (Ed.), *Advances in experimental social psychology* (vol. 2: 267-299). New York: Academic Press.
45. Cohen-Charash, Y. & Spector, P.E. (2001) The role of justice in organizations: A meta-analysis. *Organizational Behavior and Human Decision Processes*, 86/2: 278-321.
46. Bandura, A. (2000) Cultivate self-efficacy for personal and organizational effectiveness, In E. A. Locke (Ed.), *Handbook of principles of organization behavior*. (120-136). Oxford, UK: Blackwell.
47. Greenberg, J. & Lind, E.A. (2000) The pursuit of organizational justice: From conceptualization to implication to application. In C.L. Cooper & E.A. Locke (Eds.). *Industrial and organizational psychology: Linking theory with practice* (72-108). Malden, MA: Blackwell.
48. Rego, Arménio and Cunha, Miguel. 2006. A Five-Dimensional Model of Organizational Justice. *Documentos de Trabalho em Gestão, Universidade de Aveiro, DEGEL*.
49. قلی پور، آرین و علی پیران نژاد (۱۳۸۵) بررسی اثر الماس عدالت در ایجاد و ارتقای خودباوری در نهادهای آموزشی، پژوهشنامه علوم انسانی دانشگاه شهید بهشتی، شماره ۵۱: ۱۱۸-۹۹.
50. Rosenberg, M. (1965) *Society and the Adolescent Self-Image*. Princeton, NJ: Sherer, M., Maddux, J.E., Mercadante, B., Prentice-Dunn, S., Jacobs, B., and Rogers, R.W. 1982. "The self-efficacy scale: Construction and Validation", *Psychological Reports*, 51: 663-671.
13. Whisman, M., & Kwon, P. (1993) Life stress and dysphoria: The role of self-esteem and hopelessness. *Journal of Personality and Social Psychology*, 65, 1054-1060.
14. Diener, E., & Diener, M. (1995) Cross-cultural correlates of life satisfaction and self-esteem. *Journal of Personality and Social Psychology*, 68, 653-663.
15. McLeish, K. (1993) *Key ideas in human thought* (Ed.), London: Bloomsbury.
16. Smoll, F.L., Smith, R.E., Barnett, N. and Everett, J.J. (1993) Enhancement of children's self-esteem through social support training for youth sport coaches. *Journal of Applied Psychology*, 78 4 , 602-610.
17. Gardner, S., Gower, J.C., le Roux, N.J. (2004) A synthesis of canonical variate analysis, generalized canonical correlation, and procrustes analysis. *Comput. Statist. Data Anal.*
18. Rotter, J. (1966) Generalized expectancies for internal versus external control of reinforcement. *Psychological Monographs: General and Applied*. 80:1-28.
19. Demellow, L.R. and Imms, T., (1999) Self esteem, locus of control, and coping styles and their relationship to school attitudes of adolescents. *Psychological Studies* 44, pp. 24- 34.
20. Gomez, R., 1998. Locus of control and avoidant coping: Direct, interactional and mediational effects on maladjustment in adolescents. *Personality and Individual Differences* 24, pp. 325-334.
21. Chen, G., Gully, SM, and Eden, D. (2001) Validation of a new general self-efficacy scale. *Organizational Research Methods*, 4, 62-83.
22. Levenson, H. (1981) Differentiating among internality, powerful others, and chance. In H. M. Lefcourt (Ed.). *Research With the Locus of Control Construct*. New York: Academic Press.
23. Spector, P. E. (1988) Development of the Work Locus of Control Scale. *Journal of Occupational psychology*, 61, 335-340.
24. Kulas, H. (1996) Locus of control in adolescence: a longitudinal study, *Adolescence*, Vol. 31 No. 123, pp. 721-9.
25. Skinner, E. A., Zimmer-Gembeck, M. J., & Connell, J. P. (1998) Individual differences and the development of perceived control. *Monographs of the Society for Research in Child Development*.
26. Weisz, J.R. and Stipek, D.J., (1982) Competence, contingency, and the development of
27. Rokke, P.D., Tomhave, J.A., Jovic, Z. (1999) The role of client choice and target selection in self management therapy for depression in older adults. *Psychology and Aging*, 14, 155-169.
28. Levenson, R. W. (1981) Human emotions: A functional view. In P. Ekman and R. J. Davidson .Eds., *The nature of emotion: Fundamental questions*. 123-26. New York: Oxford University Press.
29. Litt, M. D. (1988) Self-efficacy and perceived control: Cognitive mediators of pain tolerance. *Journal of Personality and Social Psychology*, 54, 149-160.
30. Seligman, M. (1990) *Learned optimism*. New York: Alfred A. Knopf
31. Mineka, S., & Kihlstrom, J. F. (1978). Unpredictable and uncontrollable events: A new perspective on experimental neurosis. *Journal of Abnormal Psychology*, 87, 256-271.
32. Rosenhan, D. L. & Seligman, M. E. P. (1995) *Abnormal psychology*. New York: Norton.,
33. Rosenthal, R. and Jacobson, L. (1968) *Pygmalion in the Classroom: Teacher Expectations and Pupil's Intellectual Development*, New York: Holt, Rinehard and Winston.