



مجله پژوهش‌های تولید گیاهی
جلد هجدهم، شماره اول، ۱۳۹۰
www.gau.ac.ir/journals

بررسی تعیین مقاومت ژنوتیپ‌های عدس نسبت به جدایه‌های پژمردگی فوزاریومی جمع آوری شده از استان‌های خراسان شمالی و رضوی

* ناهید طاهری^۱، ماهرخ فلاحتی‌رستگار^۲، بهروز جعفرپور^۳،
عبدالرضا باقری^۳ و وحید جهانبخش^۴

^۱ دانش‌آموخته کارشناسی‌ارشد گروه بیماری‌شناسی گیاهی، دانشگاه فردوسی مشهد، استاد گروه گیاهپزشکی، دانشگاه
فردوسی مشهد، ^۲ استاد گروه بیوتکنولوژی، دانشگاه فردوسی مشهد، ^۳ مربی گروه کشاورزی، دانشگاه فردوسی مشهد
تاریخ دریافت: ۸۸/۲/۸؛ تاریخ پذیرش: ۸۹/۱۲/۱۵

چکیده

ارزیابی صحیح مقاومت یک بخش مهم و کلیدی در برنامه‌های تولید ارقام متحمل عدس می‌باشد. در سال‌های اخیر پیشرفت‌های زیادی در زمینه تشخیص منابع مقاومت در ژرم پلاسما حبوبات به عوامل بیماری‌گر خاکزاد انجام گرفته است. پژمردگی آوندی عدس *Fusarium oxysporum* f.sp. *lentis* یکی از بیماری‌های مهم عدس در دنیا و از جمله ایران است. در این مطالعه به منظور شناسایی مقاومت عدس در مقابل ۱۰ جدایه قارچ پژمردگی آوندی که از مزارع مختلف استان‌های خراسان شمالی و رضوی جدا شده بود، عکس‌العمل ۳۰ ژنوتیپ عدس در شرایط گلخانه مورد بررسی قرار گرفت. این ژنوتیپ‌ها توسط سوسپانسیون اسپور مایه‌زنی و در خاک سترون کشت شدند. میزان خسارت بیماری بر اساس سیستم ۹ درجه‌ای بایا، یادداشت‌برداری شد. طی بررسی‌های انجام شده، در مرحله گیاهچه‌ای نسبت به جدایه بیماری‌زای HO_2F_3 (خراسان رضوی) بیش‌ترین درصد ژنوتیپ بسیار مقاوم و نسبت به جدایه RA_1F_1 (خراسان شمالی) بیش‌ترین درصد ژنوتیپ مقاوم شناسایی شد. اما هیچ‌یک از ژنوتیپ‌ها، نسبت به جدایه‌های بیماری‌گر در مرحله بلوغ فیزیولوژیکی مقاومت ایجاد نکردند. البته جدایه HO_2F_3 در مقایسه با سایر جدایه‌ها در هر دو مرحله گیاهچه‌ای و بلوغ فیزیولوژیکی قدرت بیماری‌زایی ضعیف‌تری را نشان داد.

واژه‌های کلیدی: ژنوتیپ، پژمردگی آوندی، مقاومت

* مسئول مکاتبه: aaaanahid_ttttaheri@yahoo.com

مجله پژوهش‌های تولید گیاهی (۱۸)، شماره (۱) ۱۳۹۰

مقدمه

ارزیابی مؤثر و صحیح برای تعیین مقاومت به بیماری نیازمند شبیه‌سازی صحیح از شرایط طبیعی محیطی است که گیاهان در معرض اینوکولوم بیمارگر قرار می‌گیرند (پلوتز و همکاران، ۱۹۹۸). این امر در برنامه‌های تولید ارقام متحمل عدس بسیار دارای اهمیت و کلیدی می‌باشد و می‌تواند به سه صورت در مزرعه، گلخانه و یا در سایر محیط‌های کنترل شده انجام شود. از مهم‌ترین بیماری‌های خاک‌زاد عدس در دنیا و از جمله در ایران، پژمردگی‌های فوزاریومی می‌باشد (آلن و همکاران، ۱۹۹۸). عامل پژمردگی آوندی عدس قارچ *Fusarium oxysporum* Schlecht. emend. Snyder and Hansen f. sp. *lentis* Vesudeva and Srinivasan است. از آنجا که کنترل شیمیایی برای پژمردگی‌های آوندی عدس امکان‌پذیر نیست، استفاده از ژنوتیپ‌های مقاوم گیاه میزبان، ابزار کاربردی در مدیریت بیماری می‌باشد. پیشرفت استراتژی‌های مناسب مدیریت بیماری درخور شناسایی نژادهای فیزیولوژیکی پاتوژن می‌باشد تا بتوان مقاومت به پژمردگی فوزاریومی را افزایش داد (بلابید و همکاران، ۲۰۰۴). در سال‌های اخیر پیشرفت‌های زیادی در تشخیص منابع مقاومت در ژرم پلاسما حبوبات به پاتوژن‌های خاک‌زاد انجام گرفته است. مقاومت به پژمردگی آوندی عدس توسط ۵ ژن مستقل براساس واکنش هر گیاه کنترل می‌شود (کامبوج و همکاران، ۱۹۹۰). طی بررسی‌های انجام شده مقاومت تنها توسط ژن غالب Fw کنترل می‌شود (عباس، ۱۹۹۵؛ یوجیل و همکاران، ۱۹۹۸). طی پژوهش‌های انجام شده این ژن مقاومت بر روی LG۶^۱ شناسایی شده است (هامویه و همکاران، ۲۰۰۵). منابع مقاومت به Fol^۲ در یک مجموعه شامل ۵۷۷ ژرم پلاسما از ۳۴ کشور بررسی شد (رونسرو و همکاران، ۲۰۰۳). نتایج به‌دست آمده از این پژوهش که به‌صورت آلوده کردن کرت‌های آلوده^۳ در ایکاردا اجرا شده بود، از این قرار است: ILL۴۲۲^۴ و ILL۲۳۱۳ از شیلی، ILL۸۱۳ از مصر، ILL۱۲۲۰ و ILL۱۴۶۲ از ایران و ILL۲۶۴۸ از هند، سطح بالایی از مقاومت را نشان دادند. طی پژوهش‌های بیشتری که در ایکاردا^۵ انجام گرفت، ۳۴ نمونه از ۱۴ کشور، مقاومت بالایی نسبت به پژمردگی نشان دادند که این نمونه‌ها متعلق به گونه‌های (*L. lamottei* و *L. nigricans*، *L. erviodes*، *Lens culinaris*) بودند

1- Linkage Group

2- *Fusarium Oxysporum* F. Sp. *Lentis*

3- Wilt Sick Plot

4- International Legume Lentil

5- International Center for Agricultural Research in the Dry Areas

ناهید طاهری و همکاران

(اینفلانتنو و همکاران، ۲۰۰۶). ۳ واریته اصلاح شده، دارای مقاومت به پژمردگی آوندی در سوریه توسط ایکاردا ثبت شده که این واریته‌ها عبارتند از ۲-Idlib، ۳-Idleb و ۴-Idleb، این واریته‌ها متعلق به کشور اردن هستند. همچنین ۳ واریته مقاوم به پژمردگی به اسامی ۲-Talya، ۱۵-Rachayya و Hala در کشور لبنان آزاد شده است. واریته مقاوم ۹۸-IPA هم در عراق به‌طور وسیعی کشت می‌شود. ارقام Adaa، Alemaya و Assano هم به پژمردگی و پوسیدگی ریشه مقاوم می‌باشد و در سطح وسیعی در اتیوپی کشت می‌شود (اینفلانتنو و همکاران، ۲۰۰۶). در نپال، ۶ لاین با سطح بالای مقاومت به پژمردگی و پوسیدگی ریشه شناسایی شده است (ایکاردا، ۲۰۰۴). در ایران طی پژوهش‌های انجام شده، لاین ILL۶۲۱۲ از نظر آلودگی به پژمردگی فوزاریومی در مقایسه با دیگر لاین‌های انتخابی و ارقام محلی سردسیری و گرمسیری از تحمل و مقاومت نسبی خوبی برخوردار بوده است و به‌عنوان لاین امیدبخش گجساران در حال معرفی است (کیانوش و همکاران، ۲۰۰۴).

در این مطالعه عکس‌العمل ژنوتیپ‌های عدس نسبت به جدایه‌های *F. oxysporum f.sp. lentis* مورد بررسی قرار گرفت تا ژنوتیپ‌های مقاوم و حساس شناسایی شود. انتظار می‌رود با استفاده از نتایج این مطالعه بتوان ساختار جمعیت عامل بیماری در کشور مشخص شود و عوامل تأثیرگذار در آن مورد بحث قرار گیرد. همچنین با شناسایی ژنوتیپ‌های مقاوم به عامل بیماری پژمردگی آوندی، از آن‌ها در برنامه‌های شناسایی منابع مقاومت و اصلاح و ایجاد ارقام مقاوم استفاده شود.

مواد و روش‌ها

نمونه‌برداری از ۵۰ مزرعه عدس از اوایل اردیبهشت‌ماه تا اواسط خردادماه در سال زراعی ۸۶-۱۳۸۵ در استان‌های خراسان رضوی و شمالی از شهرهای مشهد، قوچان، چناران، بجنورد، نیشابور و بردسکن انجام گرفت. پس از انتقال نمونه‌ها به آزمایشگاه، طوقه و ساقه آن‌ها شستشوی سطحی داده شد و قطعات ۳-۵ میلی‌متری از ناحیه آوند ساقه و طوقه بوته‌هایی که تغییر رنگ آوندی در آن‌ها مشاهده می‌شد تهیه شد و پس از ضدعفونی با هیپوکلریت سدیم ۱ درصد به مدت ۲ دقیقه و شستشو با آب مقطر سترون، ۳ مرتبه متوالی به محیط کشت PDA^۱ منتقل گردیدند. جهت خالص‌سازی قارچ از کشت تک‌اسپور استفاده شد. شناسایی با استفاده از کلیدهای فوزاریوم انجام گرفت (نلسون و

1- Potato Dextrose Agar

همکاران، ۱۹۸۳؛ گِراخ و همکاران، ۱۹۸۲). سپس جدایه‌های *Fusarium oxysporum* به‌دست آمده، از نظر بیماری‌زایی و دامنه میزبانی مورد بررسی قرار گرفت. برای تولید سوسپانسیون قارچ، جدایه‌های خالص *F. oxysporum* f. sp. *lentis* در پتری‌های دارای PDA کشت و در دمای ۲۵ درجه سانتی‌گراد قرار داده شدند. از کشت ۵ روزه، یک بلوک به قطر ۵ میلی‌متر برداشته و در ویال‌های ۱۰۰ میلی‌لیتری که محتوی ۵۰ میلی‌لیتر محیط PDB^۱ (۲۰۰ گرم سیب‌زمینی، ۲۰ گرم دکستروز برای ۱۰۰۰ میلی‌لیتر آب مقطر) بودند کشت داده و به مدت ۳ روز روی شیکر با سرعت ۱۲۰ دور در دقیقه قرار داده شدند تا قارچ رشد کند. سپس محتویات هر ویال با استفاده از قیف‌های سترون و پارچه ملامل اتوکلاو شده، صاف گردید. پس از آن با استفاده از لام هموسیتومتر تراکم اسپورها تعیین شد. در آزمون بیماری‌زایی از سوسپانسیون اسپور 1×10^6 استفاده شد (ذاکرتولایی و همکاران، ۲۰۰۶). در گلخانه تحقیقاتی دانشکده کشاورزی بررسی عکس‌العمل ۳۰ ژنوتیپ عدس که از پژوهشکده علوم گیاهی دانشگاه فردوسی مشهد تهیه شده بود نسبت به بیماری پژمردگی آوندی عدس صورت گرفت. ابتدا بذره‌های تهیه شده با هیپوکلریت سدیم ۰/۵ درصد به مدت ۵ دقیقه ضدعفونی و سپس ۳ بار با آب مقطر سترون، هر بار به مدت ۵ دقیقه شستشو شدند. سپس در ظروف یک‌بار مصرف که در کف آن یک دستمال کاغذی مرطوب سترون بود، قرار داده شدند و برای حفظ رطوبت، این ظروف را در داخل کیسه‌های پلاستیکی گذاشتیم. بعد از جوانه‌زنی به ظروف دارای پرلیت منتقل و پس از ۱۵ روز، گیاهچه‌های عدس از پرلیت خارج و با سوسپانسیون اسپور 1×10^6 به مدت ۲ دقیقه مایه‌زنی شدند. بلافاصله گیاهچه‌های مایه‌زنی شده در گلدان‌های دارای خاک سترون (۱: خاک برگ، ۱: ماسه، ۱: خاک) که ۲ روز قبل آبیاری شده بودند، کشت داده و پس از کشت آبیاری شدند. برای هر جدایه قارچ بیمارگر ۵ تکرار در نظر گرفته شد. یادداشت‌برداری علائم بیماری هر هفته ۲ بار به مدت ۲ ماه تا پایان مرحله غلاف‌دهی انجام شد. درجه‌بندی علائم و مشخص کردن عکس‌العمل گیاه براساس روش بایا (بایا و همکاران، ۱۹۹۵)، ۱: سالم بودن کامل گیاه و نداشتن هیچ‌گونه علائم بیماری، ۳: فقط زرد شدن برگ‌های پایینی (مقاوم)، ۵: زرد شدن ۵۰ درصد برگ‌ها (حساسیت متوسط)، ۷: زرد شدن کامل برگ‌ها، آویزان شدن برگ‌های بالا و خشک شدن بخشی از گیاه (حساس)، ۹: پژمرده شدن تمام گیاه یا یک انشعاب از گیاه (بسیار حساس) صورت گرفت.

1- Potato Dextrose Broth

نتایج

پس از آزمون بیماری‌زایی جدایه‌های قارچی به‌دست آمده روی ژنوتیپ حساس ILL۶۰۵ (تهیه شده از ایکاردا، سوریه)، ۲۷ جدایه *Fusarium oxysporum* f.sp. *lentis* شناسایی شدند که از بین آن‌ها، ۱۰ جدایه متعلق به مناطق جغرافیایی مختلف با شدت بیماری‌زایی حساس و بسیار حساس روی ژنوتیپ یاد شده، انتخاب شدند. بررسی عکس‌العمل ۳۰ ژنوتیپ عدس نسبت به این ۱۰ جدایه براساس درجه آلودگی هفته چهارم و هشتم بعد از مایه‌زنی صورت گرفت.

طی مطالعات انجام شده در هفته چهارم پس از آلودگی، این ۳۰ ژنوتیپ تنها در برابر جدایه GL_1F_5 از حومه بجنورد بسیار حساس بودند و در حدود ۵۷ درصد آن‌ها در مرحله گیاهچه‌ای از بین رفتند. نسبت به ۴ جدایه بیمارگر بجنورد GL_1F_5 ، GL_2F_2 ، KSF_1 و RA_1F_1 ، ۵ ژنوتیپ MLC۷، MLC۳، MLC۱۲۱، MLC۱۱۶ و MLC۶۰ با عکس‌العمل مقاوم تا به‌نسبت حساس در مقایسه با سایر ژنوتیپ‌ها حساسیت کم‌تری را نشان دادند (جدول ۱). نسبت به جدایه‌های بیمارگر مانه و سملقان KA_1F_1 ، KA_2F_1 و ZA_1F_1 ، ژنوتیپ‌های MLC۷، MLC۲۳، MLC۱۲۱، MLC۱۱۶، MLC۱۴۴، MLC۱۹، MLC۱۱۹، MLC۱۱۸، MLC۱۰۵، MLC۱۲۰ و MLC۴۷ مقاومت بیشتری را در مرحله گیاهچه‌ای نشان دادند و با درجه آلودگی ۲/۶-۵/۸ در گروه بسیار مقاوم تا به‌نسبت حساس قرار گرفتند (جدول ۱). با توجه به بررسی‌ها، ژنوتیپ‌های MLC۷، MLC۱۲۱ و MLC۱۱۶ نسبت به تمام جدایه‌های استان خراسان شمالی (بجنورد و مانه و سملقان) مقدار آلودگی کم‌تری را نشان دادند (جدول ۱).

۲ ژنوتیپ MLC۱۴۴، MLC۱۲۰ و MLC۶۸ نسبت به ۲ جدایه NZF۷ و HO۳F۳ که از مزارع بخش شمالی بردسکن جدا شده بودند مقاومت نشان دادند و ژنوتیپ MLC۲۰ نسبت به ۲ جدایه یاد شده بسیار مقاوم بود. نسبت به هر ۳ جدایه به‌دست آمده از این منطقه (بردسکن)، هیچ‌یک از ژنوتیپ‌ها عکس‌العمل یکسانی نشان ندادند اما ژنوتیپ MLC۵۷ با نشان دادن درجه آلودگی کمی نسبت به ۳ جدایه KDF۳، NZF۷ و HO۳F۳ به‌عنوان ژنوتیپ بسیار مقاوم تا مقاوم در مرحله گیاهچه‌ای معرفی شد (جدول ۱).

جدول ۱- درجه آلودگی ۳۰ ژنوتیپ عدس در هفته‌های چهارم و هشتم بعد از مایزنی با ۱۰ جدایه فارغ *Fusarium oxysporum* f. sp. *lentis* در شرایط گلخانه.

| ردیف | ژنوتیپ | GL ₁ F ₆ | GL ₁ F ₇ | KSF ₁ | RA ₁ F ₁ | KA ₁ F ₁ | KA ₁ F ₂ | ZA ₁ F ₁ | KDF ₁ | NZF ₁ | HO ₁ F ₁ |
|------|--------|--------------------------------|--------------------------------|------------------|--------------------------------|--------------------------------|--------------------------------|--------------------------------|------------------|------------------|--------------------------------|
| ۱ | MLC۱۱۴ | ۹/۰-* | ۷/۵-۶/۷ | ۷/۴-۷/۶ | ۳/۵-۷/۵ | ۳/۰-۷/۴ | ۵/۷-۷/۵ | ۹/۰-* | ۷/۵-۹/۷ | ۳/۸-۴/۵ | ۷/۷-۷/۷ |
| ۲ | MLC۳۳ | ۹/۰-* | ۷/۵-۶/۷ | ۷/۷-۷/۷ | ۴/۵-۷/۴ | ۳/۴-۷/۴ | ۶/۷-۷/۵ | ۴/۵-۵/۵ | ۶/۷-۷/۷ | ۷/۷-۷/۷ | ۷/۷-۷/۷ |
| ۳ | MLC۱۱۹ | ۶/۷-۷/۷ | ۴/۴-۶/۶ | ۶/۷-۶/۴ | ۷/۷-۷/۷ | ۳/۰-۷/۴ | ۷/۷-۷/۵ | ۰/۷-۵/۵ | ۳/۷-۷/۷ | ۶/۷-۶/۷ | ۳/۰-۶/۰ |
| ۴ | MLC۷ | ۵/۷-۷/۷ | ۴/۴-۶/۶ | ۷/۷-۷/۷ | ۶/۷-۶/۴ | ۷/۷-۷/۷ | ۴/۴-۷/۴ | ۳/۷-۷/۷ | ۶/۷-۷/۷ | ۶/۷-۶/۷ | ۶/۷-۷/۷ |
| ۵ | MLC۱۹ | ۹/۰-* | ۷/۷-۷/۷ | ۶/۷-۶/۷ | ۰/۷-۵/۳ | ۳/۰-۷/۴ | ۴/۴-۷/۴ | ۷/۷-۷/۷ | ۵/۷-۵/۵ | ۷/۷-۷/۷ | ۴/۴-۷/۴ |
| ۶ | MLC۹۹ | ۳/۷-۷/۷ | ۳/۷-۶/۶ | ۰/۶-۴/۸ | ۰/۷-۷/۴ | ۷/۷-۷/۴ | ۴/۴-۷/۴ | ۷/۷-۷/۷ | ۳/۴-۶/۶ | ۳/۷-۶/۶ | ۳/۰-۳/۰ |
| ۷ | MLC۱۴۴ | ۹/۰-* | ۰/۷-۳/۳ | ۷/۷-۷/۷ | ۰/۷-۷/۴ | ۰/۷-۷/۴ | ۶/۷-۶/۴ | ۰/۶-۵/۵ | ۶/۷-۷/۷ | ۷/۵-۷/۵ | ۰/۷-۷/۴ |
| ۸ | MLC۱۲۱ | ۶/۷-۶/۷ | ۴/۴-۶/۶ | ۶/۷-۶/۶ | ۰/۷-۷/۳ | ۴/۴-۶/۴ | ۶/۷-۶/۴ | ۰/۶-۵/۵ | ۰/۶-۹/۹ | ۶/۷-۶/۶ | ۰/۷-۷/۴ |
| ۹ | MLC۱۰۳ | ۹/۰-* | ۷/۷-۴/۵ | ۶/۷-۶/۷ | ۰/۷-۷/۳ | ۳/۴-۷/۴ | ۷/۷-۶/۴ | ۷/۷-۵/۵ | ۰/۷-۵/۵ | ۷/۵-۷/۵ | ۳/۷-۳/۵ |
| ۱۰ | MLC۲۰ | ۹/۰-* | ۳/۷-۷/۷ | ۶/۷-۶/۶ | ۳/۷-۳/۳ | ۳/۷-۷/۴ | ۶/۷-۶/۴ | ۰/۷-۶/۶ | ۶/۷-۶/۶ | ۷/۵-۶/۶ | ۲/۰-۶/۷ |
| ۱۱ | MLC۱۰۴ | ۶/۷-۷/۷ | ۳/۵-۶/۶ | ۶/۷-۳/۸ | ۷/۷-۳/۳ | ۲/۷-۶/۴ | ۳/۷-۷/۳ | ۶/۷-۶/۶ | ۷/۵-۶/۶ | ۲/۷-۶/۶ | ۰/۷-۷/۳ |
| ۱۲ | MLC۸ | ۷/۷-۷/۷ | ۲/۷-۶/۶ | ۷/۷-۶/۶ | ۷/۷-۷/۵ | ۳/۷-۷/۴ | ۷/۷-۶/۴ | ۶/۷-۶/۶ | ۷/۵-۶/۶ | ۶/۷-۶/۶ | ۶/۷-۶/۶ |
| ۱۳ | MLC۱۳۷ | ۷/۴-۷/۷ | ۳/۴-۵/۵ | ۰/۴-۴/۵ | ۰/۷-۳/۳ | ۰/۷-۷/۴ | ۶/۷-۶/۴ | ۶/۷-۶/۶ | ۰/۶-۹/۹ | ۷/۷-۶/۶ | ۷/۷-۶/۶ |
| ۱۴ | MLC۳ | ۵/۷-۶/۷ | ۳/۷-۷/۷ | ۶/۷-۶/۶ | ۷/۷-۴/۳ | ۰/۷-۷/۴ | ۶/۷-۶/۴ | ۳/۷-۶/۶ | ۷/۷-۷/۷ | ۶/۷-۶/۶ | ۷/۷-۳/۵ |
| ۱۵ | MLC۱۱۲ | ۶/۷-۶/۷ | ۳/۴-۵/۵ | ۰/۶-۶/۷ | ۷/۷-۶/۳ | ۷/۷-۷/۴ | ۰/۷-۳/۵ | ۶/۷-۷/۷ | ۶/۷-۶/۶ | ۶/۷-۷/۷ | ۰/۷-۷/۵ |
| ۱۶ | MLC۱۱۸ | ۹/۰-* | ۶/۷-۶/۶ | ۷/۴-۷/۸ | ۰/۷-۷/۵ | ۲/۷-۷/۴ | ۶/۷-۶/۴ | ۴/۴-۶/۶ | ۰/۶-۹/۹ | ۶/۷-۶/۶ | ۷/۷-۷/۷ |

ادامه جدول ۱-

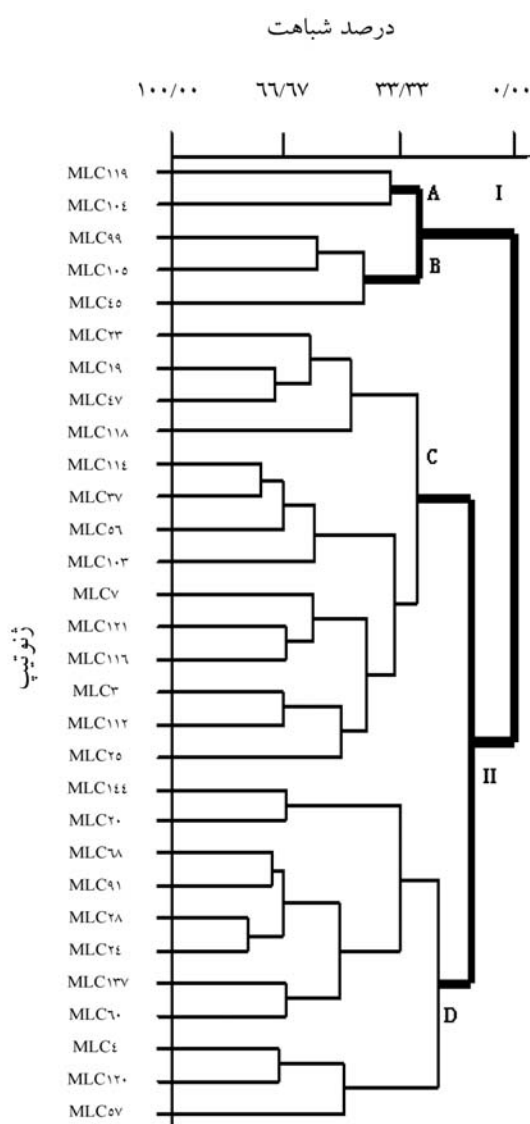
| HO ₂ F ₂ | NZF ₂ | KDF ₂ | ZA ₂ F ₂ | KA ₂ F ₂ | KA ₂ F ₁ | KA ₂ F ₁ | RA ₂ F ₁ | KSF ₁ | GL ₂ F ₂ | GL ₂ F ₁ | GL ₁ F ₀ | ژنوتیپ | ردیف |
|--------------------------------|------------------|------------------|--------------------------------|--------------------------------|--------------------------------|--------------------------------|--------------------------------|------------------|--------------------------------|--------------------------------|--------------------------------|--------------------|------|
| ۱/۶-۷/۶ | ۴/۶-۷/۰ | ۸/۰-۸/۰ | ۷/۸-۸/۴ | ۰/۰-۷/۴ | ۴/۲-۹/۰ | ۴/۲-۸/۲ | ۴/۲-۸/۲ | ۷/۰-۸/۲ | ۰/۴-۷/۴ | ۰/۴-۷/۴ | ۹/۰-# | MLC _۸ | ۱۷ |
| ۲/۶-۶/۸ | ۰/۰-۷/۸ | ۴/۲-۸/۲ | ۲/۶-۶/۲ | ۰/۴-۷/۸ | ۳/۸-۷/۸ | ۳/۴-۷/۴ | ۳/۴-۷/۴ | ۰/۸-۸/۶ | ۳/۸-۷/۲ | ۳/۸-۷/۲ | ۹/۰-# | MLC _۴ | ۱۸ |
| ۳/۰-۸/۰ | ۶/۲-۷/۴ | ۸/۰-۸/۰ | ۳/۰-۶/۰ | ۰/۰-۷/۰ | ۰/۸-۷/۸ | ۳/۰-۷/۰ | ۳/۰-۷/۰ | ۷/۰-۸/۲ | ۰/۰-۶/۸ | ۰/۰-۶/۸ | ۹/۰-# | MLC _۴ | ۱۹ |
| ۶/۲-۸/۰ | ۴/۶-۶/۲ | ۶/۲-۸/۲ | ۸/۰-۸/۰ | ۰/۸-۷/۶ | ۳/۰-۷/۴ | ۰/۴-۷/۰ | ۰/۴-۷/۰ | ۰/۴-۷/۴ | ۴/۲-۷/۲ | ۴/۲-۷/۲ | ۹/۰-# | MLC _۰ | ۲۰ |
| ۴/۳-۷/۶ | ۰/۰-۷/۰ | ۸/۲-۹/۰ | ۷/۰-۸/۰ | ۴/۶-۷/۸ | ۰/۰-۷/۰ | ۳/۸-۷/۰ | ۳/۸-۷/۰ | ۶/۶-۷/۸ | ۴/۶-۶/۴ | ۰/۰-۸/۲ | ۰/۰-۸/۲ | MLC _۶ | ۲۱ |
| ۲/۶-۷/۸ | ۳/۸-۰/۴ | ۳/۰-۸/۳ | ۶/۶-۸/۰ | ۰/۰-۷/۲ | ۴/۲-۷/۴ | ۳/۰-۶/۶ | ۳/۰-۶/۶ | ۰/۰-۷/۰ | ۰/۰-۷/۸ | ۰/۰-۷/۸ | ۹/۰-# | MLC _۰ | ۲۲ |
| ۲/۰-۶/۰ | ۷/۴-۸/۲ | ۰/۰-۷/۶ | ۰/۰-۶/۰ | ۰/۸-۷/۴ | ۰/۰-۷/۴ | ۳/۰-۷/۴ | ۳/۰-۷/۴ | ۶/۶-۷/۸ | ۷/۰-۸/۰ | ۷/۰-۸/۰ | ۰/۰-۰/۳ | MLC _{۱۰۰} | ۲۳ |
| ۴/۶-۷/۶ | ۰/۰-۶/۰ | ۷/۰-۸/۰ | ۴/۰-۶/۰ | ۰/۴-۷/۸ | ۳/۰-۷/۴ | ۳/۰-۸/۶ | ۳/۰-۸/۶ | ۶/۲-۸/۲ | ۴/۲-۶/۴ | ۴/۲-۶/۴ | ۰/۸-۶/۰ | MLC _{۱۱۶} | ۲۴ |
| ۴/۴-۷/۴ | ۷/۰-۷/۶ | ۴/۰-۷/۰ | ۳/۸-۶/۶ | ۶/۶-۸/۴ | ۰/۸-۷/۸ | ۴/۳-۷/۰ | ۴/۳-۷/۰ | ۷/۸-۸/۳ | ۰/۸-۷/۶ | ۰/۸-۷/۶ | ۱/۰-۷/۸ | MLC _{۴۶} | ۲۵ |
| ۳/۸-۷/۲ | ۰/۴-۶/۶ | ۷/۰-۸/۰ | ۷/۸-۷/۶ | ۶/۲-۸/۰ | ۴/۰-۷/۰ | ۳/۰-۷/۰ | ۳/۰-۷/۰ | ۷/۰-۸/۶ | ۷/۰-۸/۲ | ۷/۰-۸/۲ | ۹/۰-# | MLC _{۹۱} | ۲۶ |
| ۰/۲-۶/۸ | ۳/۸-۶/۲ | ۷/۰-۸/۰ | ۸/۰-۹/۰ | ۰/۰-۶/۶ | ۳/۰-۷/۸ | ۲/۰-۸/۰ | ۲/۰-۸/۰ | ۶/۶-۷/۴ | ۴/۳-۶/۰ | ۴/۳-۶/۰ | ۹/۰-# | MLC _{۳۷} | ۲۷ |
| ۳/۰-۷/۰ | ۰/۰-۰/۶ | ۸/۶-۹/۰ | ۷/۰-۸/۲ | ۰/۴-۷/۲ | ۴/۶-۷/۸ | ۴/۲-۸/۲ | ۴/۲-۸/۲ | ۶/۶-۷/۸ | ۰/۰-۶/۸ | ۰/۰-۶/۸ | ۹/۰-# | MLC _{۲۴} | ۲۸ |
| ۷/۰-۸/۲ | ۶/۲-۷/۰ | ۷/۰-۸/۶ | ۷/۴-۸/۲ | ۰/۸-۷/۸ | ۶/۲-۷/۴ | ۴/۶-۷/۴ | ۴/۶-۷/۴ | ۶/۲-۸/۶ | ۴/۶-۷/۸ | ۴/۶-۷/۸ | ۹/۰-# | MLC _{۲۰} | ۲۹ |
| ۳/۸-۶/۶ | ۴/۲-۶/۶ | ۰/۰-۷/۸ | ۰/۰-۷/۸ | ۰/۰-۶/۶ | ۳/۴-۷/۴ | ۴/۰-۷/۰ | ۴/۰-۷/۰ | ۶/۲-۸/۲ | ۴/۶-۷/۰ | ۴/۶-۷/۰ | ۹/۰-# | MLC _{۱۲۰} | ۳۰ |

این ژنوتیپ‌ها در مرحله گیاهچسبای از بین رفته‌اند.
 عدد سمت چپ: درجه آلودگی در هفته چهارم بعد از مایزنی، عدد سمت راست: درجه آلودگی در هفته هشتم بعد از مایزنی.

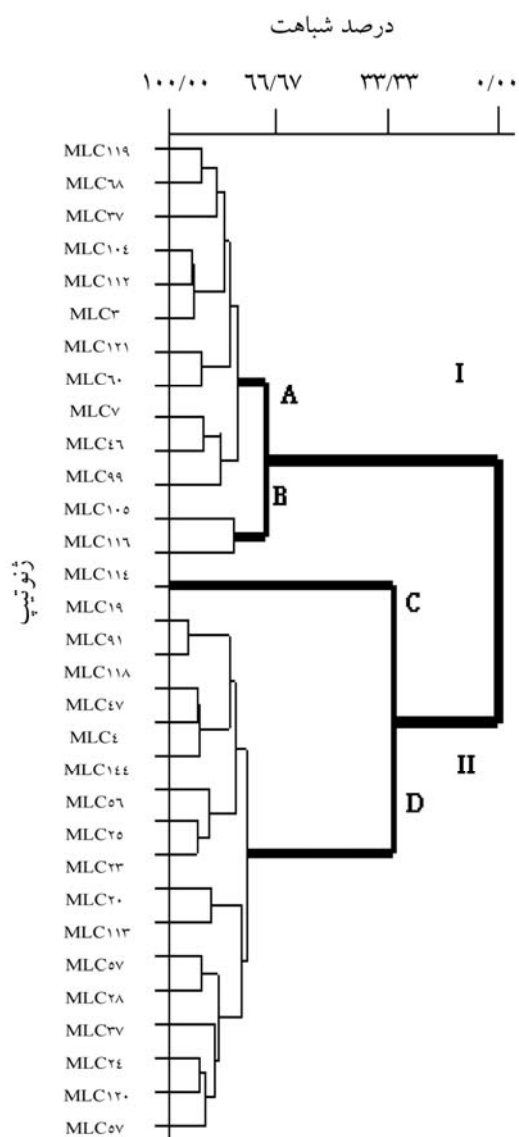
برای تعیین فاصله و میزان شباهت شدت آلودگی نمونه‌های عدس نسبت به ۱۰ جدایه بیمارگر قارچ در هفته چهارم بعد از مایه‌زنی، دندروگرام رسم شد (شکل ۱). در این دندروگرام، ژنوتیپ‌های عدس به دو گروه I و II تقسیم شده‌اند. این دو گروه از نظر درجه بیماری‌زایی نسبت به ۱۰ جدایه بیماری‌زا شباهت زیادی با یکدیگر ندارند و هر گروه به خوشه‌های کوچک‌تری تقسیم شده است. با توجه به نتایجی که در مورد استان‌های خراسان شمالی و رضوی به دست آمد، در این دندروگرام MLC۷، MLC۱۲۱ و MLC۱۱۶ (شناسایی شده برای خراسان شمالی) در فاصله نزدیکی با یکدیگر قرار گرفته‌اند که این امر نشان‌دهنده شباهت زیاد علائم بیماری و عکس‌العمل این ۲ ژنوتیپ به جدایه‌های بیمارگر قارچ می‌باشد. در ضمن هر ۳ ژنوتیپ در گروه II خوشه C قرار گرفته‌اند. ژنوتیپ MLC۵۷ (شناسایی شده برای بردسکن از خراسان رضوی) شباهت زیادی با سایر ژنوتیپ‌ها ندارد و در گروه II خوشه D قرار گرفته است، همچنین MLC۱۴۴، MLC۱۲۰، MLC۶۸ و MLC۲۰ که به‌عنوان ژنوتیپ‌های مقاوم تا بسیار مقاوم نسبت به دو جدایه بیمارگر بخش شمالی بردسکن شناخته شده‌اند در همان گروه و خوشه قرار گرفته‌اند.

در هفته هشتم پس از آلودگی، ارزیابی ژنوتیپ‌های عدس نسبت به ۱۰ جدایه بیمارگر قارچ نشان داد که ژنوتیپ‌هایی که در مرحله گیاهچه‌ای برای منطقه بجنورد شناسایی شدند، در این مرحله یعنی بلوغ فیزیولوژیکی حساسیت نشان دادند. در نتیجه هیچ ژنوتیپ مقاوم و یا حتی با حساسیت متوسطی نسبت به جدایه‌های بجنورد معرفی نشد. تنها ژنوتیپ MLC۱۱۶ که به‌عنوان یکی از ژنوتیپ‌های مقاوم تا حساسیت متوسط در مرحله گیاهچه‌ای نسبت به جدایه‌های بجنورد معرفی شده بود، نسبت به دو جدایه GL_۱F_۵ و GL_۲F_۲ از منطقه گلی بجنورد در مرحله بلوغ حساسیت متوسط نشان داد (جدول ۱). هیچ ژنوتیپ مقاومی نیز نسبت به جدایه‌های مانه و سملقان معرفی نشد. نسبت به دو جدایه NZF_۷ و HO_۲F_۲ که از مزارع بخش شمالی بردسکن جدا شده بودند، ۳ ژنوتیپ MLC۶۸، MLC۱۲۰ و MLC۲۰ با قرار گرفتن در گروه با حساسیت متوسط، نسبت به سایر ژنوتیپ‌ها مقاومت بیشتری را نشان دادند (جدول ۱). اما هیچ ژنوتیپ مقاومی نسبت به هر سه جدایه پیدا نشد. در مجموع نسبت به جدایه‌های استان‌های خراسان شمالی و رضوی، هیچ ژنوتیپ مقاومی برای هر دو مرحله گیاهچه‌ای و بلوغ شناسایی نشد. در هفته هشتم بعد از مایه‌زنی مانند هفته چهارم، برای تعیین فاصله و میزان شباهت درجه آلودگی ژنوتیپ‌های عدس نسبت به جدایه‌های بیمارگر دندروگرام رسم شد (شکل ۲). این دندروگرام نیز به دو گروه I و II تقسیم شده است که ژنوتیپ‌های این دو گروه از نظر میزان آلودگی نسبت به جدایه‌های مختلف واکنش‌های متفاوتی را نشان داده‌اند. هر گروه نیز به خوشه‌های کوچک‌تری تقسیم شده است. مقایسه دو دندروگرام نشان داد که عکس‌العمل و درجه آلودگی ژنوتیپ‌ها نسبت به

جدایه‌های بیمارگر قارچ، در هفته هشتم بعد از مایه‌زنی بیش‌تر به یکدیگر شباهت دارند و در ارتباط نزدیک‌تری با یکدیگر قرار گرفته‌اند که این امر ناشی از عکس‌العمل حساس و بسیار حساس بیش‌تر ژنوتیپ‌ها نسبت به جدایه‌های مورد بررسی است.



شکل ۱- ارتباط بین ژنوتیپ‌های عدس از نظر درجه آلودگی در هفته چهارم بعد از مایه‌زنی در شرایط گلخانه.



شکل ۲- ارتباط بین ژنوتیپ‌های عدس از نظر درجه آلودگی در هفته هشتم بعد از مایه‌زنی در شرایط گلخانه.

بحث

تعیین واکنش مقاومت ژنوتیپ‌های مورد مطالعه نسبت به جدایه‌های بیمارگر FOI، تنوع قدرت بیماری‌زایی جدایه‌های قارچ را نشان داد که مشابه این نتایج نیز توسط عباس (۱۹۹۵) و بلاید و همکاران (۲۰۰۴) به دست آمده است. طی بررسی‌های انجام شده ژنوتیپ‌های مورد بررسی نسبت به جدایه‌های بیمارگر FOI، حتی جدایه‌هایی که از یک منطقه اما از مزارع مختلف جدا شده بودند (مانند جدایه‌های منطقه گلی بجنورد) هیچ شباهتی از نظر واکنش مقاومت به بیماری‌زایی و درجه آلودگی نشان ندادند که این امر مربوط به تنوع قدرت بیماری‌زایی جدایه‌های بیمارگر است که خود ناشی از تنوع ژنتیکی جدایه‌ها در اثر کشت پی در پی عدس می‌باشد.

طی بررسی‌های مولکولی که بلاید و همکاران (۲۰۰۴) انجام دادند، تنوع ژنتیکی بین جدایه‌های بیمارگر الجزایر که دارای قدرت بیماری‌زایی متفاوتی بودند، مشخص شد. در ضمن نتایج به دست آمده از بررسی مولکولی طاهری و همکاران (۲۰۱۰) تنوع ژنتیکی جدایه‌های بیمارگر یاد شده را در استان‌های خراسان شمالی و رضوی تأیید نمود.

طبق نتایج به دست آمده ژنوتیپ‌هایی که در مرحله گیاهچه‌ای نسبت به جدایه‌های بیمارگر قارچ، عکس‌العمل‌های بسیار مقاوم و یا مقاوم نشان داده بودند در دوره بلوغ فیزیولوژیکی حساسیت و یا بسیار حساسیت را نشان دادند یعنی با رسیدن به مرحله بلوغ، مقاومت خود را از دست دادند. استویلا و همکاران (۲۰۰۵) و ایکاردا (۱۹۹۰) نیز گزارش کردند که ژنوتیپ‌های مورد بررسی طی پژوهش‌های آن‌ها، در مرحله گیاهچه‌ای مقاومت نشان دادند اما در مرحله بلوغ مقاومت‌شان را نسبت به قارچ یاد شده از دست دادند که نتایج به دست آمده در این پژوهش را تأیید می‌نماید. انصار و همکاران (۲۰۱۰) نیز این امر را در پژوهش‌های خود مشاهده نمود و بیان نمود که این پدیده نشان‌دهنده این است که ژنوتیپ نیازمند دوره طولانی مدتی برای پژمردگی هستند. از این رو ژنوتیپ‌های مورد بررسی را به دو گروه تقسیم نمود، یک دسته آن ژنوتیپ‌هایی که زود پژمرده شدند و یک دسته، ژنوتیپ‌هایی که دیر پژمردگی را نشان دادند. در پژوهش انجام شده، بیش‌تر ژنوتیپ‌ها در مرحله تولیدمثل زایشی و بلوغ حساسیت بروز دادند، پس بیمارگر نیازمند دوره طولانی مدتی برای پژمردگی بوده است.

البته در این بررسی هم تنوع جدایه‌های بیمارگر و هم تنوع ژنوتیپ‌ها در واکنش مقاومتی ژنوتیپ‌ها به جدایه‌های بیمارگر مؤثر بوده است، به طوری که ژنوتیپ‌های مورد بررسی نسبت به جدایه GI₁F₆ (گلی از بجنورد) که دارای قدرت بیماری‌زایی بیش‌تری بود، زودتر پژمردگی را نشان دادند اما همین ژنوتیپ‌ها نسبت به سایر جدایه‌ها پژمردگی را دیرتر بروز دادند.

منابع

1. Abbas, A. 1995. Variation in some cultural and physiological characters and host/pathogen interaction of *Fusarium oxysporum* f. sp. *lentis* and inheritance of resistance to lentil wilt in Syria. Ph.D. Thesis, Faculty of Agriculture, University of Aleppo, Syria, 144p.
2. Allen, D.J. and Lenne, J.M. 1998. The pathology of food and pasture legumes .Oxford university Press, USA, 776p.
3. Ansar Ahmad, M., Iqbal, Sh.M., Ayub, N., Ahmad, Y. and Akram, A. 2010. Identification of resistance sources in chickpea against Fusarium wilt. Pakistan J. Bot. 42: 1. 417-426.
4. Bayaa, B., Erskine, W. and Hamdi, A. 1995. Evaluation of a wild lentil collection for resistance to vascular wilt. Genetic Resources and crop Evaluation, 42: 231-235.
5. Belabid, L., Baum, M., Fortas, Z., Bouzand, Z. and Eujal, I. 2004. Pathogenic and genetic characterization of Algerian isolates of *Fusarium oxysporum* f. sp. *lentis* by RAPD and AFLP analysis. African J. Biotechnol. 3: 25-31.
6. Eujayl, I., Erskine, W., Bayaa, B., Baum, M. and Pehu, E. 1998. Fusarium vascular wilt of lentil: Inheritance and identification of DNA markers for resistance. Plant Breeding, 117: 497-499.
7. Gerlach, W. and Nirenberg, H. 1982. The genus *Fusarium*-a pictorial atlas. omissionsverlag P. Parey. Paperback, 406p.
8. Hamwieh, A., Udupa, S.M., Choumane, W., Sarker, A., Dreyer, F., Jung, C. and Baum, M. 2005. A genetic linkage map of *Lens* sp. based on microsatellite and AFLP markers and the localization of fusarium vascular wilt resistance. Theor Appl Genet. 110: 669-677.
9. International Center for Agricultural Research in the Dry Areas. 2004. ICARDA Annual Report 2003. Aleppo, Syria, Vi, 126p.
10. International Center for Agricultural Research in the Dry Areas. Integrated Pest Management in cereal and legume-based cropping systems in dry areas. Project 1.5.
11. Infantino, A., Kharrat, M., Riccioni, L., Coyne, C.J., McPhee, K.E. and Grunwalds, N.J. 2006. Screening techniques and sources of resistance to root diseases in cool season food legumes. Euphytica. 147: 201-221.
12. Kamboj, R.K., Pandey, M.P. and Chaube, H.S. 1990. Inheritance of resistance to *Fusarium* wilt in Indian lentil germplasm (*Lens culinaris* Medik.). Euphytica. 50: 113-117.
13. Kyanosh, M., Zamanezadeh, H.R. and Abdollahi, M. 2004. Evolution partial resistant different variety of *Lentis* against *Fusarium oxysporum* f. sp. *lentis*. 16th congress plantprotection. Tabriz, Iran. Abstract, 193p.
14. Nelson, P.E., Toussoun, T.A. and Marasas, W.F.O. 1983. *Fusarium* species: An illustrated manual for identification. The Pennsylvania State University Press, University Park, 193p.

15. Ploetz, R.C. and Correll, J.C. 1988. Vegetative compatibility among races of *Fusarium oxysporum* f. sp. *cubense*. *Plant Disease*, 72: 325-328.
16. Roncero, M.I.G., Hera, C., Ruiz-Rubio, M., Garcia Maceira, F.I., Madrid, M.P., Caracuel, Z., Calero, F., Delgado-Jarana, J., Roldan-Rodriguez, R., Martinez-Rocha, A.L., Velasco, C., Roa, J., Martin-Urdiroz, M., Cordoba, D. and Di Pietro, A. 2003. *Fusarium* as a model for studying in soilborne pathogens. *Physiological and Molecular Plant Pathology*, 62: 87-98.
17. Taheri, N., Fallahati Rastegar, M., Jafarpour, B., Bagheri, A.R. and Jahanbaghsh, V. 2010. Pathogenic and Genetic Characterization of *Fusarium oxysporum* F. sp. *Lentis* by RAPD and IGS Analysis in Khorasan Province, *World Appl. Sci. J.* 9: 3. 239-244.
18. Zaker Tavallaie, F., Bagheri, A.R., Eskandari, M.M. and Shokouhifar, F. 2006. Genetic diversity among chickpea *Fusarium oxysporum* isolates using RAPD markers. 12th Mediterranean Phytopathology Union congress.



Gorgan University of Agricultural
Sciences and Natural Resources

J. of Plant Production, Vol. 18(1), 2011
www.gau.ac.ir/journals

Investigation resistance genotypes of lentil against isolates of *Fusarium* wilt isolated from North and Razavi Khorasan Province

*N. Taheri¹, M. Fallahati Rastegar², B. Jafarpour²,
A.R. Bagheri³ and V. Jahanbaghsh⁴

¹M.Sc. Graduated, Dept. of Plant Pathology, Ferdowsi University of Mashhad,

²Professor, Dept. of Plant Protection, Ferdowsi University of Mashhad,

³Prof.essor, Dept. of Biotechnology, Ferdowsi University of Mashhad,

⁴Instructor, Dept. of Agricultural, Ferdowsi University of Mashhad

Received: 2009/04/28; Accepted: 2011/03/06

Abstract

Screening is an important subject for breeding programs of resistant varieties of lentil. In recent years many developments were carried out in identification of resistant sources of germplasm of leguminous against soil-borne causes. *Fusarium oxysporum* f.sp. *lentis* is one of the important disease of lentil in the world and Iran. In this study, reactions of 30 lentil genotypes evaluated to find resistant sources against 10 isolates of *Fusarium* wilt, isolated from different fields of North and Razavi Khorasan provinces, in greenhouse condition. This genotypes inoculated using spore suspension and cultured in sterile soil. The disease severity was scored on a system of 1 to 9 of Bayaa. Results showed most percent of high resistance of genotypes related to HO₃F₃ (Razavi Khorasan) and most percent of resistance is RA₁F₁ (North Khorasan) in seedling stage. But, no genotypes caused resistance against isolates of *Fusarium* in reproductive stage. Of course, HO₃F₃ showed the least of aggressive of all isolates of *Fusarium* both in seedling and reproductive stage.

Keywords: Genotypes of lentil, Wilt of *Fusarium*, Resistance

* Corresponding Author; Email: aaaanahid_ttttaheri@yahoo.com