

تنوع فنوتیپی اکوتیپ‌های جو بومی مناطق گرم و خشک ایران

Phenotypic Diversity in Barley Ecotypes of Arid- zone of Iran

شکیبا شاهمرادی^۱، سکینه شفاءالدین^۱ و احمد یوسفی^۲

۱ و ۲- به ترتیب مربی و کارشناس، موسسه تحقیقات اصلاح و تهیه نهال و بذر، کرج

تاریخ پذیرش: ۱۳۹۰/۴/۲

تاریخ دریافت: ۱۳۸۹/۱۱/۲۷

چکیده

شاهمرادی، ش.، شفاءالدین، س.، و یوسفی، ا. ۱۳۹۰. تنوع فنوتیپی اکوتیپ‌های جو بومی مناطق گرم و خشک ایران. مجله به‌نژادی نهال و بذر ۲۷-۱: ۵۱۵-۴۹۵.

در تحقیق حاضر بخشی از کلکسیون جو اهلی (*Hordeum vulgare*) شامل ۲۷۸ مورفوتیپ بومی مناطق گرم و خشک از کلکسیون موجود در بانک ژن گیاهی ملی در مزرعه موسسه تحقیقات اصلاح و تهیه نهال و بذر کرج ارزیابی شد. پارامترهای آمار توصیفی صفات کمی مورفوتیپ‌ها نشان دهنده این بود که دامنه تنوع در صفات مختلف متفاوت است. در برخی از صفات کیفی تنوع اندکی ملاحظه شد اما اکثر صفات مورد بررسی از تنوع نسبتاً بالایی برخوردار بودند. با توجه به پارامتر ضریب تغییرات در میان صفات کمی، بیشترین تنوع در صفات عملکرد، تعداد سنبله در سنبله و ارتفاع بوته دیده شد. عادت رشدی، رنگ دانه و نوع لمان دارای بیشترین تنوع در صفات کیفی بودند. همبستگی مثبت و معنی داری میان صفات تعداد سنبله در سنبله و وزن صد دانه و عملکرد دانه وجود داشت این امر ارتباط نزدیک این صفات را در شرایط متفاوت محیطی نشان می‌دهد. گروه‌بندی مورفوتیپ‌ها با استفاده از صفات مورفولوژیکی، فنولوژیکی و آگرونومیکی و محل جمع آوری بر اساس استان، منجر به ایجاد چهار گروه اکوتیپی مختلف شد.

واژه‌های کلیدی: جو، ژرم‌پلاسما، صفات مورفولوژیکی و آگرونومیکی، همبستگی.

مقدمه

باشند، افزایش می‌یابد (Rajabi et al., 2002). کاهش چشمگیر تنوع ژنتیکی در بسیاری از گونه‌های زراعی توجه جهانی را به منشاء اولیه ژن‌های جدید که اغلب در توده‌های بومی نهفته است و می‌تواند ژن‌های ارزشمندی برای صفات مقاومت به بیماری‌ها، محتوای پروتئین بالا، مقاومت به خشکی و سایر صفات مطلوب اقتصادی باشد، جلب کرده است (Houssman et al., 2004)؛ (Al Khanjari et al., 2008).

ایران یکی از مراکز تنوع جو در خاورمیانه است که به دلیل تنوع ژنتیکی وسیع و بومی بودن جو در این منطقه دارای اهمیت خاصی برای به‌نژادگران است (Koocheki, 1998). بسیاری از ارقام زراعی جو مورد کشت و کار در ایران هنوز از اکوتیپ‌های بومی هستند. استفاده از اکوتیپ‌های بومی در برنامه‌های دورگ‌گیری از اهمیت خاصی برخوردار است. در کلکسیون جو بانک ژن گیاهی ملی ایران، بالغ بر هشت هزار اکوتیپ از انواع مختلف جو وحشی و اهلی وجود دارد. ارزیابی دقیق و شناسایی همه جانبه صفات زراعی و مورفولوژیکی و دست‌بندی کلکسیون از نظر درجه خویشاوندی و تهیه بانک اطلاعاتی استفاده از این کلکسیون را در امر برنامه‌های به‌زراعی و به‌نژادی در آینده، آسان‌تر می‌کند (Behnia, 1994).

شفاء‌الدین (Shafaoddin, 2002) تنوع ژنتیکی و جغرافیایی ۴۲۴ اکوتیپ متعلق به

تنوع ژنتیکی پایه و اساس اصلاح گیاهان زراعی محسوب می‌شود چراکه گزینش گیاهان با خصوصیات مطلوب یا انتقال صفات به گیاهان زراعی را مقدور می‌سازد. همچنین مقاومت گیاهان در برابر آفات، بیماری‌ها و تنش‌های محیطی بستگی زیادی به تنوع ژنتیکی دارد (Roubarkalary et al., 2001). این تنوع می‌تواند به صورت خویشاوندان نزدیک گیاهان زراعی، همانند بسیاری از گونه‌های گندم (دوروم، گندم معمولی و غیره) و یا ارقام زراعی در مناطق مختلف باشد. جو دارای آفات و بیماری‌های متعددی است که باعث کاهش در کیفیت و کمیت عملکرد آن می‌شوند (Brush, 1995). برای کنترل این بیماری‌ها و آفات در گذشته از حشره‌کش و قارچ‌کش‌ها استفاده می‌شد، اما امروزه به‌نژادگران سعی در معرفی منابع ژنتیکی مقاوم دارند (Pickering and Johnston, 2005).

اهلی کردن جو، همانند بسیاری از گیاهان دیگر، باعث کاهش قابل ملاحظه تنوع ژنتیکی در جمعیت‌های وحشی آن شده است (Ellis et al., 1999). به منظور استفاده از سرمایه عظیم تنوع ژنتیکی در برنامه‌های به‌نژادی، اطلاع از ماهیت و میزان تنوع در ژرم‌پلاسما از اهمیت زیادی برخوردار است زیرا والدینی که از نظر ژنتیکی متفاوت هستند، هیبریدهایی با هتروزیس بیشتر تولید می‌کنند و احتمال این که نتایج تفرق یافته برتر از والدین

تنوع فنوتیپی اکوتیپ‌های جو...

ارزیابی صفات زراعی نشان داد که تنوع زیادی در بین اکوتیپ‌های مورد بررسی وجود دارد و بررسی ارتباط بین متغیرها نشان داد که عملکرد عمدتاً تحت تاثیر صفات دوره رشد رویشی، یکنواخت بودن اندازه بذر و تعداد دانه در سنبله است. همبستگی مثبت و معنی‌داری نیز بین صفات یکنواختی دانه و وزن هزار دانه وجود داشت. همچنین تنوع ژنتیکی نمونه‌های کلکسیون عظیم ژرم پلاسما جو در ایکاردا به دفعات مورد ارزیابی محققین قرار گرفته است (Ceccarelli *et al.*, 1999)؛ (Jilal *et al.*, 2008)

اهداف اصلی از انجام این تحقیق ارزیابی صفات فنولوژیکی، آگرونومیک و مورفولوژیکی بخشی از ژرم پلاسما جو موجود در بانک ژن، تعیین میزان تنوع موجود در صفات مورد ارزیابی و همچنین همبستگی میان صفات کمی و کیفی مورد ارزیابی بود.

مواد و روش‌ها

در این تحقیق اکوتیپ‌های جو بومی مناطق گرم و خشک موجود در بانک ژن گیاهی ملی ایران بر اساس اطلاعات موجود مبنی بر محل جمع‌آوری، شامل ۲۶۳ اکوتیپ که تاکنون مورد بررسی قرار نگرفته بودند، انتخاب و در پاییز سال زراعی ۸۶-۱۳۸۵ در مزرعه آزمایشی موسسه تحقیقات اصلاح و تهیه نهال و بذر کرج کاشته شدند. کاشت اکوتیپ‌ها در قالب طرح آگمنت به همراه سه رقم جو شاهد به نام‌های

استان‌های شمال کشور را در آزمایشی مشاهده‌ای بررسی کرد. نتایج این تحقیق نشان داد که عملکرد دانه با صفات طول بوته، زمان گلدهی، تعداد سنبلچه در سنبله، طول سنبله، ظهور اولین سنبله و عملکرد بیولوژیکی همبستگی مثبت و معنی‌دار داشت.

نگاسا (Negasa, 1985)، ۴۸۵ توده جو را از ۹۱ منطقه از ۱۲ استان اتیوپی جمع‌آوری کرد و در مزرعه تحقیقاتی به ارزیابی صفاتی نظیر تعداد ردیف، طول سنبله، نوع ریشک، تراکم سنبله، رنگ دانه و غیره پرداخت. او گزارش کرد که دامنه تنوع در صفات مختلف، متفاوت بود.

بکز (Backes, 2009) تنوع مورفولوژیکی قابل ملاحظه‌ای را در مزارع جو گزارش کرد و اظهار داشت که وجود هتروژنی در جمعیت‌های گیاهی باعث ایجاد پایداری و ثبات به خصوص در شرایط محدودیت منابع می‌شود. الخنجری و همکاران (Al Khanjari *et al.*, 2008) نیز با بررسی توده‌های بومی گندم عمان گزارش کردند که داده‌های مورفولوژیکی حاصل از این تحقیق تنوع بسیار بالایی را نشان داد و ثابت کرد که صفات ساده مورفولوژیکی می‌تواند در بررسی تنوع موثر واقع شود.

بررسی تنوع ژنتیکی در ۱۴۰ ژرم پلاسما جو پاییزه موجود در بانک ژن اسلواکی توسط زاکووا و بن‌کووا (Zakova and Benkova, 2004) بر اساس

شاخص شانون (H' : Shannon index) مطابق فرمول زیر استفاده شد (Shannon and Weaver, 1949):

$$H' = -\sum_{i=1}^s P_i \ln(P_i) / \ln(S)$$

در این فرمول P_i نشان‌دهنده فراوانی نسبی هر گروه فنوتیپی در صفت مربوطه و S تعداد گروه‌های فنوتیپی هر صفت است. تجزیه همبستگی بین صفات کمی و کیفی به طور جداگانه و به ترتیب بر اساس روش پیرسون و اسپیرمن انجام تجزیه به مولفه‌های اصلی با استفاده از نرم‌افزار STATGRAPHICS 2.1 و گروه‌بندی اکوتیپ‌ها با استفاده از نرم‌افزار SPSS انجام شد.

نتایج و بحث

در جدول ۱ نحوه یادداشت‌برداری از صفات مختلف گیاه جو مطابق دستورالعمل IPGRI نشان داده شده است.

اکوتیپ‌های جو اهلی کشت شده در مزرعه به نحو مطلوبی سبز شدند و علاوه بر یادداشت‌برداری صفات فنولوژیکی، مورفولوژیکی و آگرونومیکی، جداسازی مورفوتیپ‌ها نیز در این اکوتیپ‌ها انجام شد. از میان ۲۶۳ اکوتیپ مورد بررسی در این سال زراعی، پانزده اکوتیپ دارای مورفوتیپ‌های متفاوتی بودند که جداسازی در آن‌ها انجام شد و ۸۶/۳٪ (۲۳۹ مورفوتیپ) از نوع شش ردیفه و ۱۳/۷٪ (۳۹ مورفوتیپ) از نوع دو ردیفه بود (جدول ۲).

ماکویی، کارون × کویر (نصرت) و ریحان در هفت بلوک ۴۴ تایی انجام شد. هر اکوتیپ در یک خط یک متری روی پشته کاشته شد. صفات اندازه‌گیری شده بر اساس دستورالعمل (International Plant Genetic IPGRI Resource Institute) و شامل عادت رشد، ارتفاع بوته، رنگ ساقه، تعداد روز تا ۵۰٪ گلدهی، تعداد ردیف در سنبله، تراکم سنبله، نوع ریشک، رنگ گلوم، نوع لَم، رنگ ریشک، رنگ لَم و غیره بودند که برخی در مزرعه یادداشت‌برداری شد (Anonymous, 1994) و برخی پس از برداشت تعداد هشت عدد سنبله به صورت تصادفی از هر کرت در آزمایشگاه اندازه‌گیری شدند. امتیازدهی بر اساس دستورالعمل‌های موسسه ذخایر توارثی گیاهی بین‌المللی انجام شد. از آنجائی که برخی از توده‌های موجود در بانک ژن شامل مورفوتیپ‌های مختلفی هستند، جداسازی مورفوتیپ‌ها نیز در این سال انجام شد. جداسازی مورفوتیپ‌ها بر اساس تفاوت در صفات مورفولوژیک و فنولوژیک از جمله ارتفاع بوته، طول ریشک، رنگ سنبله، تاریخ گلدهی، تعداد ردیف و غیره انجام شد. اطلاعات آمار توصیفی شامل میانگین، انحراف معیار، دامنه تغییرات، حداقل و حداکثر بود. به منظور ارزیابی میزان تنوع در صفات کمی، ضریب تغییرات فنوتیپی (Coefficient of Variance) CV محاسبه شد. همچنین به منظور تعیین تنوع صفات کیفی، از

جدول ۱- دستورالعمل IPGRI برای یادداشت برداری صفات مورفولوژیکی، فنولوژیکی و زراعی در گیاه جو

Table 1. IPGRI descriptor for morphologic, phenologic and agronomic traits in barley

Traits	صفات	Descriptions
(GRH) Growth Habit	عادت رشدی	3. Prostrate; 5. Intermediate; 7. Erect
(PH) Plant Height (cm)	ارتفاع بوته	
(STP) Stem Pigmentation	رنگ ساقه	1. Green; 2. Purple (basal only); 3. Purple (half or more)
(AUP) Auricle Pigmentation	رنگ گوشوارک	1. Green; 2. Pale Purple; 3. Purple; 4. Dark Purple
(DS) Days to Spike emergence	تعداد روز تا ظهور سنبله	
(DF) Days to Flowering	روز تا گلدهی	
(DM) Days to Maturity	روز تا رسیدن	
(SPN) Spike density	تراکم سنبله	3. Lax; 5. Intermediate; 7. Dense
(SPL) Spike Length	طول سنبله	
(NSG) Number of Spikelet Groups (triplets) per spike	تعداد سنبلچه در سنبله	
(LOH) Lemma Own/Hood	ریشک لما	1. Awnless; 2. Awnleted; 3. Awned; 4. Sessile hoods; 5. Elevated hoods
(LB) Lemma awn Barbs	خارداری ریشک	3. Smooth (few barbs at tip); 5. Intermediate (small barbs on upper half); 7. Rough
(GLC) Glume Color	رنگ گلوم	1. White; 2. Yellow; 3. Brown; 4. Black
(LET) Lemma Type	نوع لما	1. No Lemma teeth; 2. Lemma teeth (barbs on lateral nerves); 3. Lemma hair
(AWC) Awn Color	رنگ ریشک	1. Amber white; 2. Yellow; 3. Brown; 4. Reddish; 5. Black; 6. Other
(LEC) Lemma Color	رنگ لما	1. Amber (=normal); 2. Tan/red; 3. Purple; 4. Black/grey; 5. Other
(GRC) Grain (Pericarp) color	رنگ دانه	1. White; 2. Tan/red; 3. Purple; 4. Black; 5. Other
(KEC) Kernel Covering	پوشش دانه	1. Naked grain; 2. Semi-covered grain; 3. Covered grain
(KW) 100-Kernel Weight (g)	وزن صد دانه	
(Y) Grain yield (g/plot)	عملکرد دانه	

Source: Anonymous (1994)

وجود نداشت و داده‌ها بدون تغییر در تجزیه‌های آماری به کار رفتند.

نتایج حاصل از بررسی آمار توصیفی داده‌ها برای صفات کمی و کیفی در ۲۷۸ مورفوتیپ مورد ارزیابی در جدول‌های ۴ و ۵ نشان داده شده است. با توجه به پارامتر ضریب تغییرات در میان صفات کمی، بیشترین تنوع در صفات عملکرد، تعداد سنبلچه در سنبله و ارتفاع بوته

تجزیه واریانس صفات مختلف در ارقام شاهد (ماکویی، کارون × کویر و ریحان) نشان داد که تفاوت معنی‌داری بین بلوک‌های آزمایش وجود نداشت برای مثال تجزیه واریانس برای صفت عملکرد دانه در جدول ۳ نشان داده شده است. بنابراین می‌توان نتیجه‌گیری کرد که زمین آزمایش دارای یکنواختی کافی بوده و نیازی به تصحیح داده‌ها

جدول ۲- اطلاعات مربوط به استان محل جمع‌آوری و نوع تیپ سنبله در اکوتیپ‌ها
Table 2. Information of province of origin and type of spike in ecotypes

Province of origin	استان محل جمع‌آوری	تعداد اکوتیپ Number of ecotypes	دو ردیفه 2-row	شش ردیفه 6-row
Booshehr	بوشهر	123	15	108
Isfahan	اصفهان	14	2	12
Fars	فارس	13	4	9
Hormozgan	هرمزگان	8	-	8
Kerman	کرمان	21	3	18
Khorasan	خراسان	39	5	34
Khuzestan	خوزستان	12	5	7
Lorestan	لرستان	3	-	3
Markazi	مرکزی	4	1	3
Sistan and Baluchestan	سیستان و بلوچستان	19	2	17
Yazd	یزد	22	2	20

جدول ۳- تجزیه واریانس صفت عملکرد دانه در ارقام شاهد
Table 3. Variance analysis of grain yield in sample cultivar

S.O.V.	df.	MS	F	Sig.
Block	6	39391.37	1.39	0.265
Treatment	2	52878.34	1.87	0.186
Error	20	28231.55		
Total	27			

a. R Squared = .339 (Adjusted R Squared = .107)

و بلندترین اکوتیپ ۱۰۳ سانتی‌متر ارتفاع داشت. میانگین طول سنبله در این اکوتیپ‌ها ۶/۶ سانتی‌متر بود که حداقل آن ۴ و حداکثر ۱۰/۳۰ سانتی‌متر بود.

به منظور تعیین میزان تنوع در صفات کیفی، شاخص شانون در این صفات محاسبه شد. هرچه مقدار این شاخص برای صفتی بیشتر باشد، نشان‌دهنده تنوع بیشتر آن صفت خواهد بود.

وجود داشت و نشان می‌دهد مورفوتیپ‌های مورد بررسی در این صفات کمی، تظاهر متفاوتی داشته‌اند. دامنه تغییرات عملکرد از ۳ تا ۹۱۰ گرم در کرت متغیر بود. کمترین و بیشترین تعداد سنبلچه در سنبله در مورفوتیپ‌های جو، به ترتیب ۹ و ۳۱ عدد بود که نشان‌دهنده دامنه تنوع بالایی در اکوتیپ‌ها است. ارتفاع بوته نیز بسیار متغیر بود. کوتاه‌ترین اکوتیپ ۶۰ سانتی‌متر

جدول ۴ - پارامترهای آمار توصیفی صفات کمی اندازه گیری شده در مورفوتیپ های جو
 Table 4. Descriptive statistic parameters for quantitative traits in barley morphotypes

Parameter	پارامتر	روز تا گلدهی Days to flowering	ارتفاع بوته Plant height (cm)	روز تا رسیدن Days to maturity	طول سنبله Spike length (cm)	تعداد سنبلچه در سنبله Number of spiklet groups per spike	عملکرد Grain yield (g/plot)	وزن دانه 100-Kernal weight (g)
Mean	میانگین	175.05	84.06	206.12	6.61	18.41	417.96	5.27
Standard Error	انحراف معیار	3.02	9.37	4.59	1.07	3.86	156.44	0.56
Variance	واریانس	9.16	87.92	21.14	1.16	14.96	24470.00	0.31
Range	دامنه	12.00	43.00	31.00	6.30	22.00	907.00	3.99
Minimum	حداقل	173.00	60.00	197.00	4.00	9.00	3.00	3.00
Maximum	حداکثر	185.00	103.00	228.00	10.30	31.00	910.00	6.99
C.V.	ضریب تغییرات	1.72	11.08	2.23	16.30	21.01	37.43	10.69

جدول ۵ - پارامترهای آمار توصیفی صفات کیفی اندازه‌گیری شده در مورفوتیپ‌های جو
 Table 5. Descriptive statistic parameters for qualitative traits in barley morphotypes

Parameter	پارامتر	عادت رشدی Growth habit	تراکم سنبله Spike density	رنگ ساقه Stem pigmentation	ریشک لما Lemma awn barbs	خارداری ریشک Lemma awn hood	پوشش دانه Kernel covering	رنگ گوشوارک Auricle pigmentatio n	تعداد ردیف Row number	رنگ ریشک Awn color	نوع لما Lemma type	رنگ لما Lemma color	رنگ دانه Grain color	رنگ گلوم Glum color
Mode	مد	5	5	1	7	3	3	1	6	2	1	1	1	2
Standard Error	انحراف معیار	1.398	1.169	0.467	0	0	0.120	0.424	1.379	0.518	0.760	0.904	1.069	0.536
Variance	واریانس	1.955	1.367	0.218	0	0	0.014	0.179	1.901	0.268	0.577	0.817	1.143	0.278
Range	دامنه	4	4	2	0	0	2	3	4	2	2	3	3	3
Minimum	حداقل	3	3	1	7	3	1	1	2	2	1	1	1	1
Maximum	حداکثر	7	7	3	7	3	3	4	6	4	4	4	4	4
Shannon Index	شاخص شانون	0.9121	0.5667	0.4682	0	0	0.0405	0.2463	0.5763	0.5792	0.6422	0.4583	0.7626	0.418

فراوانی مربوط به تعداد ۱۵ سنبلچه در سنبله بود (شکل ۱-۲). بیشترین فراوانی مشاهده شده در صفت طول سنبله در اکوتیپ‌های جو، ۶ سانتی‌متر بود و این صفت در دامنه ۴ الی ۱۰/۳۰ سانتی‌متر متغیر بود. تعداد روز تا گلدهی در مورفوتیپ‌های مختلف جو از ۱۷۳ تا ۱۸۵ روز به طول انجامید و در نمودار فراوانی این دو صفت توزیع نرمالی مشاهده نشد (شکل ۱-۳). تاریخ رسیدن زراعی در زودرس‌ترین اکوتیپ پس از ۱۹۷ روز و در دیررس‌ترین اکوتیپ پس از ۲۲۸ روز رخ داد. وزن صد دانه در مورفوتیپ‌های جو مورد ارزیابی در این آزمایش ۳ تا ۶/۹۹ گرم بود و توزیع نرمالی در این دامنه داشت. عملکرد دانه توزیع نرمالی را در دامنه گسترده‌ای از ۳۹ تا ۹۱۰ گرم به نمایش گذاشت (شکل ۲-۳).

جدول ۷ ضرایب همبستگی برای صفات کمی در ۲۷۸ مورفوتیپ جو را نشان می‌دهد. بالاترین ضریب همبستگی در این جدول مربوط به صفات طول سنبله و تعداد سنبلچه در سنبله بود که در سطح احتمال ۱٪ معنی‌دار شده است (۰/۵۲۶). صفات تعداد سنبلچه در سنبله همبستگی مثبت و معنی‌دار با صفات وزن صد دانه و عملکرد دانه نشان داد که در سطح احتمال ۱٪ معنی‌دار بود. شفاءالدین (Shafaoddin, 2002) نیز گزارش کرد که عملکرد دانه در گیاه جو با صفات روز تا گلدهی، تعداد سنبلچه در سنبله و طول سنبله همبستگی معنی‌داری نشان داد. این امر اهمیت

براین اساس، عادت رشدی (۰/۹۱۲۱)، رنگ دانه (۰/۷۶۲۶) و نوع لَمّا (۰/۶۴۲۲) دارای بیشترین تنوع در صفات کیفی بودند. در این اکوتیپ‌ها صفات ریشک لَمّا و خاردارگی ریشک تنوعی نشان ندادند و در همه مورفوتیپ‌ها، لَمّا ریشک‌دار بود و ریشک زبر و بدون خار بود.

در جدول ۶ درصد فراوانی حالات مختلف مشاهده شده در برخی از صفات کیفی مورد ارزیابی در مورفوتیپ‌های جو نشان داده شده است. رنگ ریشک و رنگ گلوم در اکثر اکوتیپ‌ها زرد رنگ بود ولی در تعداد اندکی از اکوتیپ‌ها رنگ بنفش و سیاه مشاهده شد (۱/۲٪).

رنگ دانه در اکوتیپ‌ها از سفید (۱) تا سیاه (۴) متغیر بود و رنگ سفید بیشترین فراوانی را در میان این اکوتیپ‌ها داشت (۸۴/۳٪). رنگ گوشوارک نیز در مورفوتیپ‌های جو مورد بررسی در این سال، از سفید تا بنفش متغیر بود. رنگ بنفش فراوانی پایینی داشت (۲/۴٪) و در اغلب اکوتیپ‌ها گوشوارک سفید رنگ بود (۹۱/۷٪). در میان صفات کیفی، در صفات نوع ریشک و زبری ریشک تنوعی در میان اکوتیپ‌ها دیده نشد.

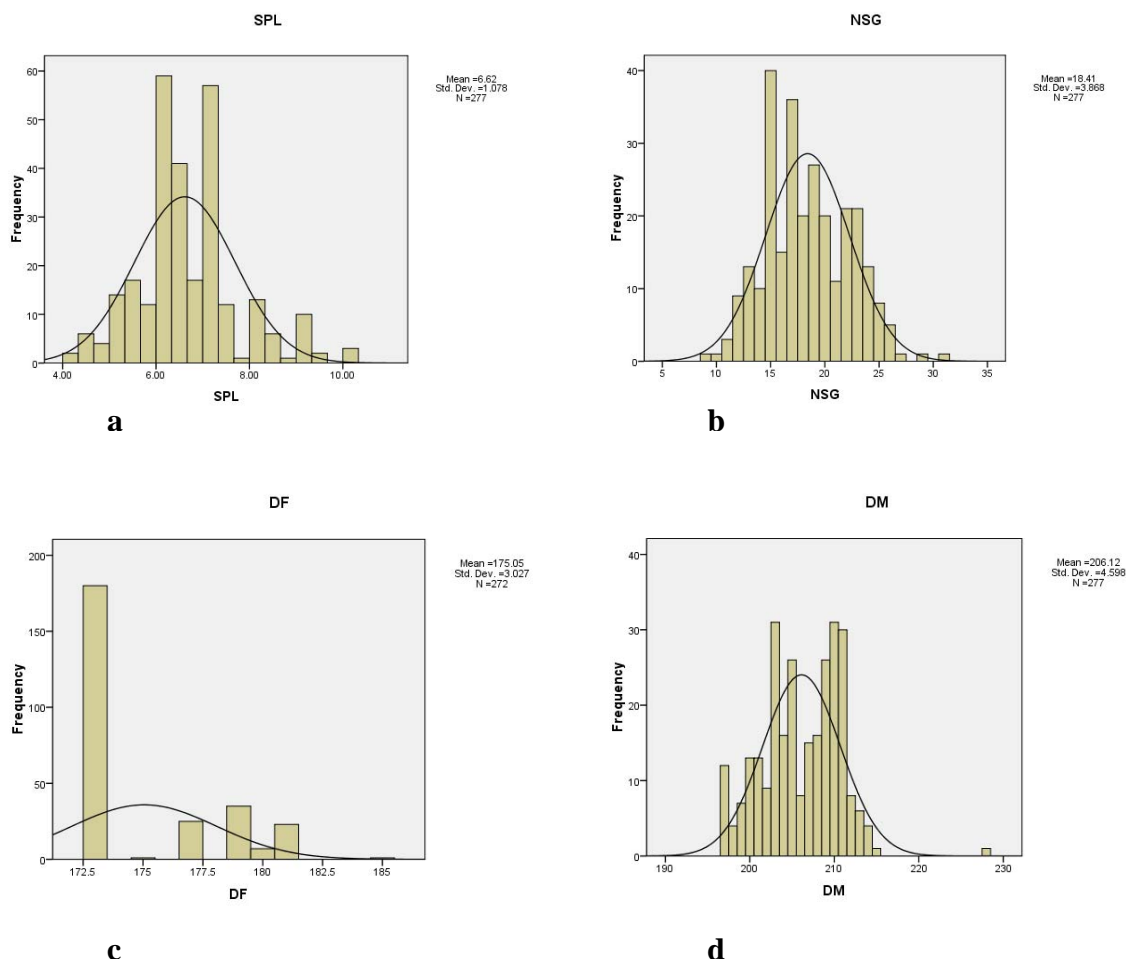
هیستوگرام فراوانی صفات کمی بطور جداگانه در شکل‌های ۱ و ۲ ارائه شده است. از نظر صفت تعداد سنبلچه در سنبله، مورفوتیپ‌های جو دامنه وسیعی از تنوع را از تعداد ۹ تا ۳۱ سنبلچه، داشتند که بیشترین

جدول ۶- فراوانی برخی از صفات کیفی در مورفوتیپ‌های جو

Table 6. Frequency of some qualitative traits in barley morphotypes

Traits	صفات	Frequency	درصد فراوانی
Growth habit	عادت رشدی Er.	ایستاده 43	متوسط 43
Spike density	تراکم سنبله Den.	فشرده 23.5	متوسط 64.6
Stem pigmentation	رنگ ساقه Yei.	زرد 84.5	قرمز 12.3
Kernel covering	پوشش دانه Nak.	لخت 0.6	پوشیده 99.4
Row number	تعداد ردیف 2row	دو ردیفه 13.7	شش ردیفه 86.3
Lemma type	نوع لهما NLT	بدون دندانه 75.7	دندانه‌دار 7.6
Awn color	رنگ ریشک Yell.	زرد 77.2	قهوه‌ای 19.2
Grain color	رنگ دانه Yell.	زرد 55.3	بنفش 40

For description of traits see Table 1.



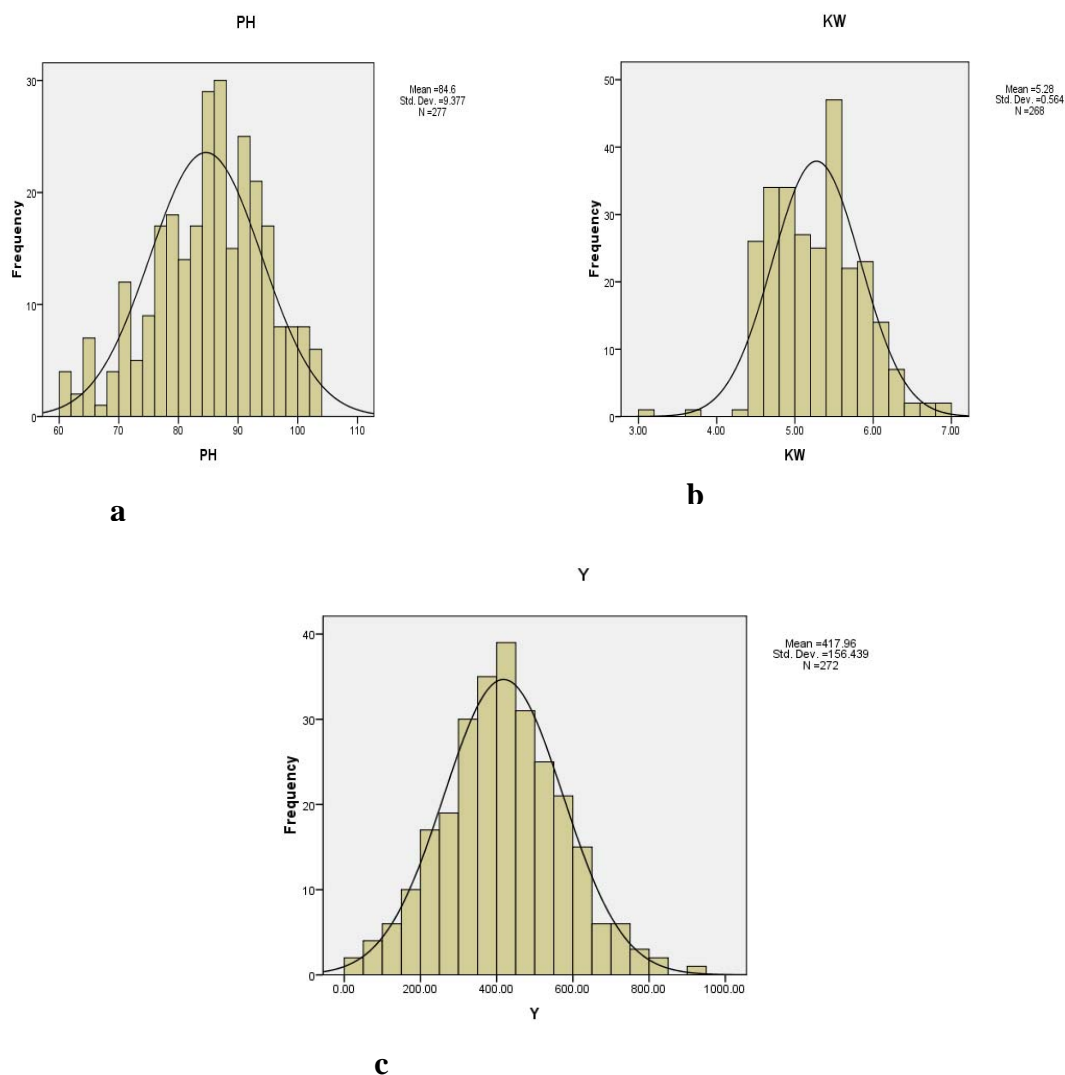
شکل ۱- هیستوگرام فراوانی صفات کمی تعداد سنبلچه در سنبله (a)، طول سنبله (b)، تعداد روز تا گلدهی (c) و تعداد روز تا رسیدن (d) در مورفوتیپ‌های جو

Fig. 1. Frequency histogram of quantitative traits: number of spiklets per spike(a), spike length(b), days to flowering(c) and days to maturity in barley morphotypes

زودرس است. این موضوع با توجه به دوره طولانی تر فتوستز و تولید بیشتر اسمیلات‌ها در مورفوتیپ‌های دیررس، قابل توجه است این نتیجه با نتایج حاصل از تحقیقات قبلی مطابقت دارد (Zakova and Benkova, 2004). لازم به ذکر است که معنی دار شدن ضرایب همبستگی دلالت صددرصد بر وجود همبستگی ندارد و

این صفت را در تعیین عملکرد جو نشان می‌دهد.

صفت فنولوژیکی روز تا رسیدن همبستگی مثبت معنی داری با صفات آگرونومیکی تعداد سنبلچه در سنبله، وزن صد دانه و عملکرد دانه نشان داد که این امر حاکی از عملکرد بالاتر در مورفوتیپ‌های دیررس نسبت به مورفوتیپ‌های



شکل ۲- هیستوگرام فراوانی صفات کمی ارتفاع بوته (a)، وزن صد دانه (b) و عملکرد دانه در کرت (c) در مورفوتیپ‌های جو مورد ارزیابی

Fig. 2. Frequency histogram of qualitative traits: plant height (a), 100 seed weight (b) and grain yield (c) in barley morphotypes

همان‌طور که در جدول‌های ۷ و ۸ مشاهده می‌شود ضرایب همبستگی کوچک هم در سطح ۱٪ معنی‌دار شده‌اند که نمی‌توان آن را وجود رابطه دو صفت مربوطه تلقی کرد و ارزش بیولوژیکی ندارد. در واقع به دلیل تعداد نمونه زیاد، ضرایب همبستگی کوچک هم معنی‌دار شده‌اند.

به منظور بررسی ساختار تنوع ژنتیکی در میان اکوتیپ‌های مورد بررسی و ارزیابی دقیق‌تر داده‌ها، تجزیه به مولفه‌های اصلی برای ماتریس صفات کمی انجام شد. نتایج حاصل از تجزیه

جدول ۷- ضرایب همبستگی صفات کمی در اکوتیپ‌های جو بومی مناطق گرم و خشک با استفاده از روش پیرسون

Table 7. Correlation coefficients of quantitative traits in barley ecotypes of arid and semi-arid regions based on Pearson method

Traits	صفات	روز تا گلدهی Days to flowering	ارتفاع بوته Plant hight	روز تا رسیدن Days to maturity	طول سنبله Spike length	تعداد سنبلچه در سنبله Number of spiklet groups per spike	عملکرد دانه Grain yield
Plant hight	ارتفاع بوته	0.073					
Days to maturity	روز تا رسیدن	0.172**	-0.252**				
Spike length	طول سنبله	-0.053	0.187**	-0.009			
Number of spiklet groups per spike	تعداد سنبلچه در سنبله	0.082	-0.133*	0.397**	0.526**		
Grain yield	عملکرد دانه (گرم در کرت)	0.136*	0.068	0.434**	0.071	0.288**	
100-Kernal weight	وزن صد دانه (گرم)	0.174**	0.098	0/279**	0.117	0.487**	0.331**

* و **: به ترتیب معنی‌دار در سطح احتمال ۵٪ و ۱٪.

* and **: Significant at 5% and 1% probability levels, respectively.

جدول ۸- ضرایب همبستگی صفات کیفی در اکوتیپ‌های جو بومی مناطق گرم و خشک با استفاده از روش اسپیرمن

Table 8. Correlation coefficients of qualitative traits in barley ecotypes of arid and semi-arid regions based on Spearman method

Traits	صفات	GRH	SPN	STP	KEC	AUP	RN	AWC	LET	LEC	GRC
SPN	تراکم سنبله	0.032									
STP	رنگ ساقه	0.025	0.042								
KEC	پوشش دانه	0.033	-0.014	0.026							
AUP	رنگ گوشوارک	0.099	-0.100	0.134*	0.018						
RN	تعداد ردیف	-0.118	0.362**	0.087	-0.024	-0.111					
AWC	رنگ ریشک	-0.058	-0.006	0.243**	0.033	-0.102	0.114				
LET	نوع لما	-0.035	0.019	-0.067	0.034	-0.144*	0.091	0.014			
LEC	رنگ لما	-0.039	-0.058	0.262**	0.031	-0.086	0.098	0.676**	0.041		
GRC	رنگ دانه	-0.090	-0.058	0.280**	0.053	-0.054	0.097	0.580**	-0.139*	0.596**	
GLC	رنگ گلوم	-0.165**	-0.042	0.051	-0.004	0.024	0.053	0.239**	0.000	0.271**	0.223**

* و **: به ترتیب معنی‌دار در سطح احتمال ۵٪ و ۱٪.

* and **: Significant at 5% and 1% probability levels, respectively.

برای اختصارات به جدول ۱ مراجعه شود.

For abbreviations see Table 1.

نمودار بای پلات مولفه‌های اصلی اول و دوم براساس صفات کمی مورفوتیپ‌های جو (شکل ۳)، به وضوح مورفوتیپ‌های دو ردیفه و شش ردیفه را متمایز کرد. صفات مورفولوژی سنبله شامل طول سنبله و تعداد سنبلچه در سنبله، وجه تمایز این دو زیر گونه بود که در اکوتیپ‌های دو ردیفه دارای کمیت بالاتری بود و این امر عملکرد دانه کمی بالاتر را در اکوتیپ‌های اخیر توجیه کرد. سایر صفات در میان هر دو تیپ شرایط یکسانی را نشان دادند. در شکل ۳ ارتباط نزدیک صفات روز تا رسیدن، عملکرد دانه و وزن صد دانه قابل مشاهده است (Ceccarelli and Mekni, 1985; Lasa et al., 2001).

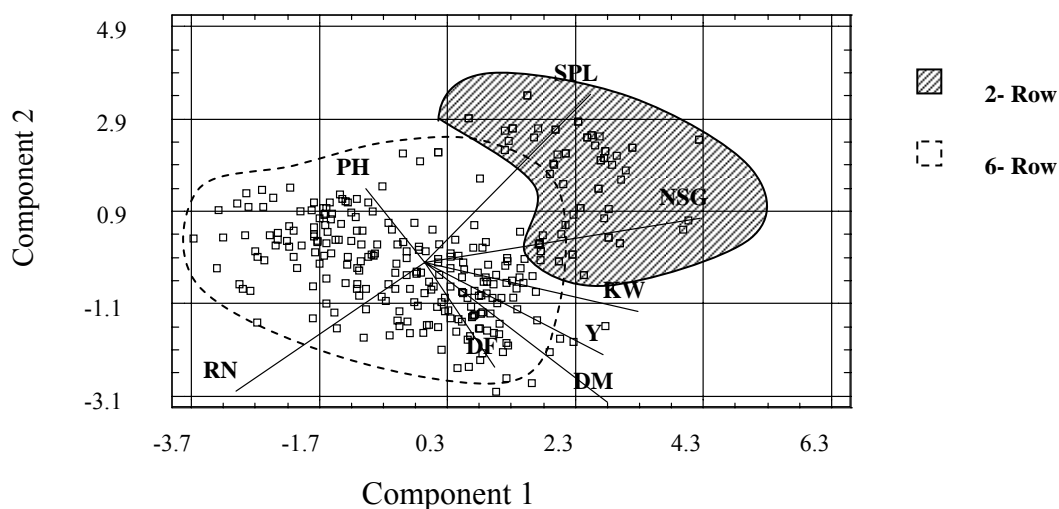
با استفاده در داده‌های مربوط به ارزیابی مورفوتیپ‌ها از نظر صفات مورفولوژیکی، فنولوژیکی و آگرونومیکی تجزیه خوشه‌ای انجام شد که نتایج آن در شکل ۴ آمده است. خط برش فرضی در فاصله ۵ واحد موجب دسته‌بندی مورفوتیپ‌ها در چهار گروه شد. بررسی میانگین صفات مورد ارزیابی در مورفوتیپ‌های جو موجود در هر گروه (جدول ۱۰) نشان داد که گروه‌ها از نظر صفات کیفی ریشک لما و خاردارری ریشک تفاوتی نشان ندادند.

گروه اول در نمودار تجزیه خوشه‌ای شامل مورفوتیپ‌های بومی پنج استان سیستان و بلوچستان، یزد، اصفهان، فارس و کرمان بود. اکوتیپ‌های موجود در این گروه دارای بیشترین

به مولفه‌ها در جدول ۹ نشان داده شده است. سه فاکتور که مقادیر ویژه بزرگ‌تر از ۱ داشتند. در تشکیل ماتریس ضرایب شرکت کردند که در مجموع ۶۷/۱۴۱ درصد از واریانس صفات را توجیه کردند. مولفه اول و دوم در مجموع ۵۱/۲۳ درصد از واریانس را توجیه می‌کرد (شکل ۳). مولفه اول ۳۱/۵۶٪ از تغییرات مشاهده شده را به خود اختصاص داده و بزرگ‌ترین ضرایب آن‌ها مربوط به صفات آگرونومیک تعداد سنبلچه در سنبله (۰/۵۴۳) و وزن صد دانه (۰/۴۲۰) بود (جدول ۹) این امر نشان‌دهنده اهمیت ویژه و در عین حال ارتباط نزدیک این دو صفت است و در نتایج بررسی اکوتیپ‌ها در سایر کشورها نیز گزارش شده است (Lasa et al., 2001). حدود ۱۹/۶۷٪ از واریانس مشاهده شده توسط مولفه دوم ایجاد شده بود و صفات مورفولوژیک طول سنبله و فنولوژیک تعداد روز تا رسیدن با مقادیر ویژه به ترتیب ۰/۵۴۹ و ۰/۴۵۶ در این مولفه نقش مهمی داشتند. بزرگ‌ترین ضریب مربوط به مولفه سوم صفت ارتفاع بوته بود (۰/۸۳۸) و این مولفه ۱۳/۹۷٪ از واریانس را به خود اختصاص داده بود. به عبارتی می‌توان نتیجه گرفت که مولفه اول شامل صفات آگرونومیک مورفوتیپ‌های جو بود و بیشترین واریانس را این صفات ایجاد کردند. مولفه‌های دوم و سوم صفات فنولوژیک و مورفولوژیک بودند که اهمیت کمتری نسبت به صفات آگرونومیک داشتند.

جدول ۹- مقادیر ویژه، واریانس نسبی و ضرایب متغیرها برای سه مولفه اصلی در مورفوتیپ‌های جو
Table 9. Principal component analysis of traits in barley morphotypes of arid and semi-arid regions

Traits	صفات	Factor 1	Factor 2	Factor 3
Days to flowering	روز تا گلدهی	0.136685	0.341313	0.0628904
Plant hight	ارتفاع بوته	0.116926	0.240602	0.838488
Days to maturity	روز تا رسیدن	0.358804	0.456679	0.007851
Spike length	طول سنبله	0.327129	0.549559	0.146194
Number of spiklet groups per spike	تعداد سنبلچه در سنبله	0.542739	0.142028	0.056466
Grain yield	عملکرد	0.350227	0.303249	0.436798
100-Kernal weight	وزن صد دانه	0.420015	0.162453	0.0560536
Eigen values	مقادیر ویژه	2.52483	1.57371	1.11767
% of Total variance	واریانس نسبی	31.560	19.671	13.971



شکل ۳- نمودار بای‌پلات دو مولفه اصلی برای صفات کمی مورفوتیپ‌های جو بومی مناطق گرم و خشک

Fig. 3. Biplot of the first two principal components for quantitative characters of barley morphotypes

میانگین طول دوره رویشی بودند و تعداد روز بود (۱۷۶ روز). این گروه با بالاترین میانگین
تا گلدهی در این گروه بیشتر از سایر گروه‌ها صفت روز تا رسیدن، دیررس‌ترین اکوتیپ‌ها را

جدول ۱۰- میانگین صفات مورفوتیپ‌های جو در چهار گروه کلاستر
Table 10. Traits mean in four cluster groups

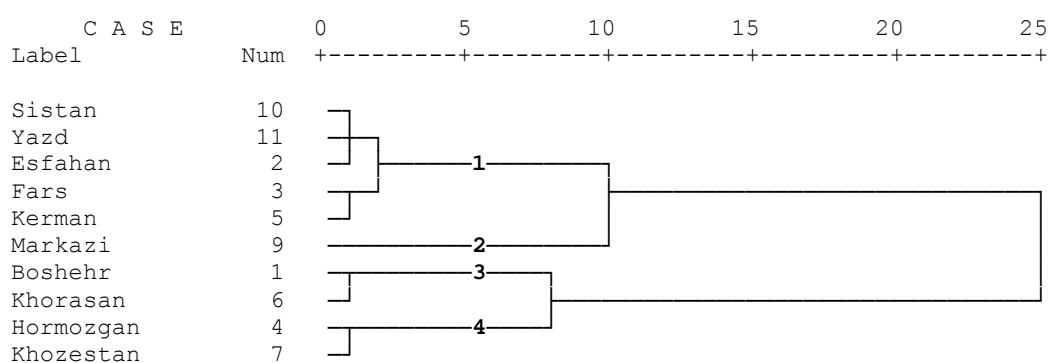
Traits	صفات	Group گروه			
		1	2	3	4
DF	روز تا گلدهی	176.09	175.0	175.24	173.25
GRH	عادت رشدی	5.66	6.0	5.36	5.79
SPN	تراکم سنبله	4.77	4.6	4.73	4.79
PH	ارتفاع بوته	79/86	84.5	84.72	86.06
STP	رنگ ساقه	1.05	1.0	1.19	1.38
LOH	خارداری ریشک	7.00	7.0	7.00	7.00
LB	ریشک لما	3.00	3.0	3.00	3.00
KEC	پوشش دانه	2.98	3.0	3.00	3.00
AUP	رنگ گوشوارک	1.12	1.0	1.15	1.25
DM	روز تا رسیدن	207.73	207.2	205.89	203.88
RON	تعداد ردیف	5.40	5.0	5.50	5.17
SPL	طول سنبله	6.44	7.4	6.50	7.01
NSG	تعداد سنبلچه در سنبله	19.63	21.2	17.83	20.38
AWC	رنگ ریشک	2.04	2.5	2.34	2.17
LET	نوع لما	1.51	1.5	1.41	1.21
LEC	رنگ لما	1.09	2.2	1.59	1.38
GRC	رنگ دانه	1.19	2.2	2.14	1.92
GLC	رنگ گلوم	2.03	2.5	2.1	1.92
Y	عملکرد	463.52	530.8	403.08	345.24
100KW	وزن صد دانه	5.55	5.8	5.22	5.31

برای اختصارات به جدول ۱ مراجعه شود.

For abbreviations see Table 1.

مورفوتیپ‌های استان مرکزی می‌شود اکوتیپ‌های جمع‌آوری شده از این استان دارای کمترین میانگین تراکم سنبله و بیشترین میانگین طول سنبله (۷/۴۳ سانتی‌متر) بودند. این مورفوتیپ‌ها دارای بیشترین میانگین تعداد سنبلچه در سنبله (۲۱ عدد) بودند و بیشترین میانگین وزن صد دانه (۵/۸۳) و عملکرد دانه

شامل می‌شد، در عین حال اکوتیپ‌های این گروه کمترین میانگین ارتفاع بوته را داشتند (۷۶/۸۶) که با توجه به همبستگی منفی و معنی‌دار این دو صفت (ارتفاع بوته و روزتا رسیدن) در جدول ۶ قابل توجه است. میانگین طول سنبله در این گروه کمتر از سایر گروه‌ها بود (۶/۴۴ سانتی‌متر). گروه دوم شامل



شکل ۴ - تجزیه خوشه‌ای مورفوتیپ‌های جو بر اساس صفات مورفولوژیکی، فنولوژیکی و آگرونومیک
 Fig. 4. Cluster analysis of barley morphotypes based on morphologic, phenologic and agronomic traits

بررسی صفات آگرومیک، مورفولوژیکی و فنولوژیکی در ۲۷۸ مورفوتیپ مورد بررسی از کلکسیون جو اهلی بانک ژن گیاهی ملی ایران در این آزمایش، نشان‌دهنده این امر بود که دامنه تنوع در صفات مختلف، متفاوت است. در برخی از صفات کیفی تنوع اندکی ملاحظه شد اما اکثر صفات مورد بررسی از تنوع نسبتاً بالایی برخوردار بودند. این نتیجه با نتایج تحقیقات محققین قبلی که در این زمینه مطالعاتی انجام داده‌اند هماهنگی دارد (Negasa, 1985; Backes, 2002; Shafaoddin, 2002; Zakova and Benkova, 2004). با توجه به پارامتر ضریب تغییرات در میان صفات کمی، بیشترین تنوع در صفات عملکرد، تعداد سنبلچه در سنبله و ارتفاع بوته ملاحظه می‌شد و نشان می‌دهد مورفوتیپ‌های مورد بررسی در صفات کمی، تظاهر متفاوتی داشته‌اند و بر اساس شاخص شانون عادت رشدی، رنگ گلوم و رنگ ریشک دارای بیشترین تنوع در صفات

(۵۳۰/۸۱) در این مورفوتیپ‌ها مشاهده می‌شد. مورفوتیپ‌های جمع‌آوری شده از دو استان بوشهر و خراسان در گروه سوم قرار گرفتند. میانگین طول سنبله در این گروه نسبتاً پایین (۶/۵ سانتی‌متر) بود و با حدود ۱۷ سنبلچه در سنبله کمترین میانگین این صفت را داشتند. اعضای این گروه با میانگین وزن صد دانه ۵/۲۲ گرم، کمترین میانگین وزن صد دانه را داشتند.

گروه چهارم شامل مورفوتیپ‌هایی بومی استان‌های هرمزگان و خوزستان بود. این مورفوتیپ‌ها دارای کمترین میانگین تعداد روز تا گلدهی در میان مورفوتیپ‌های مورد بررسی بودند، همچنین با کمترین تعداد روز تا رسیدن، زودرس‌ترین گروه محسوب شدند. در این مورفوتیپ‌ها تراکم سنبله بیشتر از سایر گروه‌ها بود. این گروه با عملکرد دانه ۳۴۵/۲۴ گرم در سطح، پایین‌ترین میانگین را در میان چهار گروه داشت.

قابل استفاده بودن آن در ارزیابی تنوع در میان نمونه‌ها است (Al Khanjari *et al.*, 2008). اخیراً از دست رفتن تنوع ژنتیکی در بسیاری از گیاهان زراعی توجه جهانی را به زیستگاه‌های طبیعی گیاهان که ژن‌های اولیه در آن به وجود آمده‌اند، جلب کرده است. با توجه به نتایج این بررسی به نظر می‌رسد توده‌های بومی جو ایران دارای ژن‌های ارزشمندی برای صفات مطلوب زراعی و احتمالاً مقاومت به تنش‌های زنده و غیرزنده باشند.

سپاسگزاری

از همکاری و مساعدت مسئولین موسسه تحقیقات اصلاح و تهیه نهال و بذر و همکاران بخش تحقیقات ژنتیک و ذخایر توارثی که به نحوی در انجام این تحقیق نگارندگان را یاری دادند، سپاسگزاری می‌شود.

کیفی بودند. در اکوتیپ‌های بومی مناطق گرم و خشک صفت خاردارای ریشک تنوعی نشان نداد و همه نمونه‌ها دارای ریشک خاردار بودند و به نظر می‌رسد این ویژگی عامل سازگاری بیشتر آن‌ها با اقلیم گرم و خشک باشد. صفات تعداد سنبله در سنبله همبستگی مثبت و معنی‌دار با صفات وزن صد دانه و عملکرد دانه نشان داد که با نتایج تحقیقات قبلی مشابهت داشت (Shafaoddin, 2002). و اهمیت این صفت را در تعیین عملکرد جو نشان داد (Jaradat *et al.*, 2004).

ارزیابی بیست صفت، شامل هفت صفت کمی و سیزده صفت کیفی در نمونه‌های جو بومی مورد بررسی در این آزمایش، نشان‌دهنده وجود تنوع مورفولوژیکی گسترده در کلکسیون ژرم پلاسما جو بانک ژن گیاهی ملی ایران است و تنوع وسیع در صفات مورفولوژیکی نمونه‌ها نشان‌دهنده کاربردی بودن این صفات ساده و

References

- Al Khanjari, S., Afilatenko, A., and Hammer, K. 2008. Morphological spike diversity of Omani wheat. *Genetic Resources and Crop Evolution* 55 (8): 1185-1195.
- Anonymous, 1994. Descriptor for barley (*Hordeum vulgare* L.). International Plant Genetic Resources Institute (IPGRI), Rome, Italy.
- Backes, G., Orabi, J., and Woldoy, A. 2009. High genetic diversity revealed in barley (*Hordeum vulgare*) collected from small scale farmers fields in Eritrea. *Genetic Resources and Crop Evolution* 56 (1): 85-97.
- Behnia, M. 1994. Cool Season Cereals. Tehran University Publications Tehran, Iran (in Persian).

- Brush, S. B. 1995.** *In situ* conservation of landraces in center of crop diversity. *Crop Science* 35: 346-354.
- Ceccarelli, S., Grando, S., Shevstov, V., Vivar, H., Yahyaoui, A., El- Bhoussini, M., and Baum, M. 1999.** The ICARDA strategy for global barley improvement. *Rachis* 18 (2): 3-13.
- Ceccarelli, S., and Mekni, M. S. 1985.** ICARDA, Aleppo (Syria) Barley breeding for areas receiving less than 250 mm annual rainfall. *Rachis* 4 (2): 3-9.
- Ellis, R. P., Forster, B. P., Robinson, D., Handley, L. L., Gordon, D. C., Russel, J. R., and Powell, W. 1999.** Wild barley: a source of genes for crop improvement in the 21st century? *Journal of Experimental Botany* 51: 9-17.
- Hausmann, B. I. G., Parzies, H. K., Presterl, T., Susic, Z., and Miedaner, T. 2004.** Plant genetic resources in crop improvement. *Plant Genetic Resources* 2 (1): 3-21.
- Jaradat, A. A., Shahidb, M., and Al Maskric, A. Y. 2004.** Genetic diversity in the Batini barley landrace from Oman I. Spike and seed quantitative and qualitative traits. *Crop Science* 44: 304-315.
- Jilal, A., Grando, S., Henry, R. J., Sladelee, L., Rice, N., Hill, H., Baum, M., and Ceccarelli, S. 2008.** Genetic diversity of ICARDA's world wide barley landrace collection. *Genetic Resources and Crop Evolution* 55: 1221-1230.
- Koocheki, A. 1998.** Production and Improvement of Crops for Dryland. *Jahad-e-Daneshgahi Mashhad Publications, Mashhad, Iran* (in Persian).
- Lasa, J. M., Igartua, E., Ciudad, F. J., Codesal, P., Gacia, E. V., Gacia, M. P., Medina, B., Romagosa, I., Molina-Cano, J. L., and Monoya, J. L. 2001.** Morphological and agronomical diversity patterns in the Spanish barley core collection . *Hereditas* 135: 217-225.
- Negassa, M. 1985.** Patterns of phenotypic diversity in an Ethiopian barley collection and the Arussi-Bale high land as a center of origin of barley. *Hereditas* 102: 139-150.
- Pickering, R., and Johnston, P. A. 2005.** Recent progress in barley improvement using wild species of *Hordeum*. *Cytogenetic Genome Research* 109: 344-349.
- Rajabi, A., Moghadam, M., Rahim Zadeh, F., Mesbah, M., and Rangi, D. 2002.** Evaluation of genetic diversity in sugar beet accessions for agronomic and qualitative traits. *Iranian Journal of Agricultural Science* 33 (3): 553-567. (in

Persian).

Roubarkalary, F., Farshdfar, E., and Ghareyazy, B. 2001. Evaluation of genetic diversity in Iranian rice based on RAPD. Iranian Journal of Agricultural Science 32: 8-15.

Shafaoddin, S. 2002. Evaluation of genetic and geographic diversity in barley germplasm in Nuorth of Iran based on agronomical and morphological traits. Iranian Journal of Agricultural Sciences 33: 569-581. (in Persian).

Shannon, C. E., and Weaver, W. 1949.The Mathematical Theory of Communication. University of Illinois Press, Urbana, IL, USA.

Zakova, M., and Benkova, M. 2004. Genetic diversity of genetic resources of winter barley maintained in the gene bank in Slovakia. Genetics and Plant Breeding 40 (4): 118-126.