

بررسی عملکرد نانوفیلتراسیون در حذف کروم ۶ ظرفیتی از آب های حاوی سولفات

سید باقر مرتضوی^۱، بهنام باریک بین^۲، سید غلامرضا موسوی^۳

نویسنده مسئول: تهران، تقاطع بزرگراه جلال آل احمد و چمران، دانشگاه تربیت مدرس، دانشکده علوم پزشکی، گروه بهداشت mortazav@modares.ac.ir

پذیرش: ۸۹/۰۳/۲۶

دریافت: ۸۹/۰۱/۱۶

چکیده

زمینه و هدف: وضعیت زمین شناسی و یا آلودگی های حاصل دست بشر می تواند غلظت کروم ۶ ظرفیتی و برخی دیگر از املاح مانند سولفات را در آب های زیرزمینی به بیش از حداکثر مجاز ($50 \mu\text{g/L}$) برساند. از آن جایی که این ترکیبات خطرات عمده ای هم چون سرطان ریه، پوست و عوارض شدیدی به کلیه و کبد و حتی عوارض آلرژیک را در کودکان و بزرگسالان ایجاد می کنند، لذا هدف بررسی فرایند غشایی نانوفیلتراسیون به عنوان یک روش امیدوارکننده در حذف کروم ۶ ظرفیتی هم زمان با سولفات به عنوان آلاینده تداخل کننده در فرایندهای غشایی در رسیدن به استانداردهای آب آشامیدنی است.

روش بررسی: به منظور بررسی تاثیر فشار، pH و نوع کاتیون و آنیون همراه در میزان حذف کروم ۳ و ۶ ظرفیتی، غلظت های 0.1 و 0.5 mg/L کروم در محدوده غلظت $100-800 \text{ mg/L}$ سولفات (محدوده های غلظتی در آب) تحت محدوده فشار نانوفیلتراسیون یعنی ۲ تا ۱۰ بار انتخاب گردید. آزمایش ها با استفاده از نمک های کلرور سدیم، سولفات سدیم، کلرور ۶ آبه کروم سه ظرفیتی و دی کرومات پتاسیم ساخت شرکت مرک و با درجه خلوص بالای ۹۹٪ و طبق دستور العمل موجود در کتاب روش های استاندارد برای آزمایشات آب و فاضلاب انجام شد.

یافته ها: نتایج نشان داد که زمانی که غلظت کروم ۶ ظرفیتی کاهش می یابد، بهترین راندمان حذف در فشار ۴ بار معادل ۹۶٪ دیده می شود. با افزایش غلظت، پلاریزاسیون غلظتی و افزایش بار منفی غشای راندمان حذف را تا ۹۸٪ افزایش داد. ولی حذف کروم ۳ ظرفیتی وابسته به غلظت یونی و غیر وابسته به فشار در سیستم است. هم چنین افزایش جامدات محلول در آب باعث حذف کامل کروم ۶ گردید. بهترین راندمان حذف به میزان ۹۸٪ و در pH خنثی و متمایل به قلیایی رخ داد.

نتیجه گیری: تحقیق نشان داد که نوع الکترولیت همراه کروم، فشار بهره برداری و pH بیش ترین اثر را در عملکرد نانو فیلتر داشته است. بر اساس نتایج به دست آمده نانو فیلتراسیون روش مناسبی در حذف هم زمان کروم و سولفات از آب است.

واژگان کلیدی: نانوفیلتراسیون، کروم ۶ ظرفیتی، سولفات، حذف

۱- دکترای بهداشت حرفه ای، دانشیار دانشکده علوم پزشکی دانشگاه تربیت مدرس تهران

۲- دانشجوی دکترای بهداشت محیط دانشگاه تربیت مدرس

۳- دکترای بهداشت محیط، استادیار دانشکده علوم پزشکی دانشگاه تربیت مدرس تهران

مقدمه

کروم به عنوان یک اکسی آنیون همراه بسیاری از مشتقات آن امروزه مصارف بسیار زیادی در صنایع مختلف هم چون دباغی، آب فلز کاری، نساجی و دیگر پروسه های صنعتی دارد. برخی از منابع آب زیرزمینی که تامین کننده آب آشامیدنی هستند به دلیل وضعیت زمین شناسی منطقه یعنی وجود یون کرومیت در بافت زمین منطقه و نیز استحصال از اعماق زمین دارای غلظت بیش از حداکثر مجاز کروم ۶ ظرفیتی به همراه سولفات می باشند. به حدی که غلظت این ترکیبات به بیش از حداکثر مجاز استاندارد جهت آشامیدن می رسد. کروم ۶ ظرفیتی می تواند در غلظت بیش از $50 \mu\text{g/L}$ باعث خطرات عمده ای نظیر سرطان ریه، پوست و نیز صدمات جبران ناپذیر به کلیه و کبد و حتی دیگر عوارض آلرژیک گردد(۱). از طرفی وجود سولفات بالا در منابع آب آشامیدنی اگر چه نسبتا اثرات بهداشتی کوتاه مدت مثل اسهال و از دست دادن آب و الکترولیت های بدن دارد، ولی غلظت بیش از 400mg/L آن نباید در تهیه غذای نوزادان مورد استفاده قرار گیرد(۱). ضمن آن که به دلیل استحصال آب های زیر زمینی از اعماق زمین، وجود املاح بسیار زیاد و کل جامدات محلول بالا باعث می گردد تا علاوه بر ایجاد تلخی و شوری، گرفتگی لوله و اتصالات و خوردگی لوله ها نیز ایجاد شده و اثرات نامطلوبی در فرآیند های تصفیه به ویژه به روش های غشایی داشته باشد. طبق بررسی های انجام شده روش های متداولی هم چون جذب، تبادل یون، ترسیب شیمیایی و فرایندهای غشایی جهت حذف کروم پیشنهاد گردیده است (۲). در این میان روش های غشایی و تبادل یون به عنوان روش های مشترک قادر به حذف سولفات و کروم می باشند. اما در این میان روش غشایی علاوه بر قابل تغییر دادن کیفیت و کمیت آب با تغییرات پارامتر های طراحی نظیر فشار و دبی می تواند در حذف هم زمان چند آلاینده اقتصادی تر باشد (۳). لذا از جنبه اقتصادی، زیست محیطی و بهداشتی نانو فیلتراسیون می تواند به عنوان یک روش مناسب جهت حذف برخی فلزات سنگین و دیگر نمک های محلول در آب به کار رود. لذا هدف از انجام این تحقیق بررسی

فرایند غشایی نانو فیلتراسیون به عنوان یک روش امیدوارکننده در تصفیه آب در حذف کروم به عنوان یک آنیون خطرناک از نظر بهداشتی هم زمان با سولفات با غلظت زیاد به عنوان آلاینده تداخل کننده در فرایندهای غشایی و بررسی عملکرد این نوع غشا در رسیدن به اهداف بهداشتی و استانداردهای مورد تایید سازمان های جهانی مثل WHO و UNEPA می باشد. کاربرد غشای نانو فیلتراسیون از دهه ۸۰ میلادی آغاز گردیده و رفته رفته با پیشرفت فن آوری اهمیت و عرصه استفاده از آن در تصفیه آب افزایش یافته است. به طوری که امروزه می توان غشاها را جهت حذف توام مواد آلی و غیر آلی جایگزین بخش های مختلفی از فرایندهای تصفیه آب نمود (۴). نانو فیلتر به عنوان یک غشای میانی از نظر درجه بندی اندازه حفرات غشای بین غشای اسمز معکوس و اولترافیلتر قرار دارد (۵ و ۶). به عبارت دیگر می توان گفت فرایند جداسازی در این غشاها برپایه مکانیسم غربالگری است. ضمن آن که به دلیل باردار بودن این غشاها، واکنش های مختلفی از جمله پتانسیل دونان (Donnan)، پدیده جذب و دفع یون های عبوری از غشا می تواند در حذف یون های مختلف از آب موثر باشد. این واکنش ها بستگی به خواص آب مورد تصفیه و ساختار غشا دارد. از آن جایی که اغلب غشا ها دارای بار منفی هستند (۷) لذا واکنش های بین غشا و محلول نقش به سزایی در روش جداسازی ترکیبات و املاح موجود در آب بالانحص فلزات سنگین دارد. بسیاری از محققان درخصوص عملکرد غشای نانو فیلتراسیون در حذف سولفات و کروم به تنهایی تحقیق نموده اند. برای مثال هافیانی و همکاران در سال ۲۰۰۰ بر روی حذف کروم توسط غشا تحقیق نموده و متوجه شدند که میزان حذف به pH محیط و قدرت یونی محلول بستگی دارد و معمولا در pH های بازی راندمان حذف به بیش از ۸۰٪ می رسد (۲). طالب احمد و همکاران نیز در سال ۲۰۰۲ به مطالعه حذف کروم به روش نانو فیلتراسیون پرداختند که طبق این تحقیق فشار بهره برداری، غلظت و pH محلول سه عامل عمده در راندمان حذف کروم است (۸). داهبی و همکاران در سال ۲۰۰۰ و گوها و همکاران در سال ۲۰۰۷ دریافتند که افزایش

باقر مرتضوی و همکاران

می دهد. جهت تنظیم دقیق فشار وارده بر غشا از یک عدد دستگاه جهت تنظیم فرکانس برق و در نتیجه تنظیم دور پمپ جهت اعمال فشار استفاده شد.

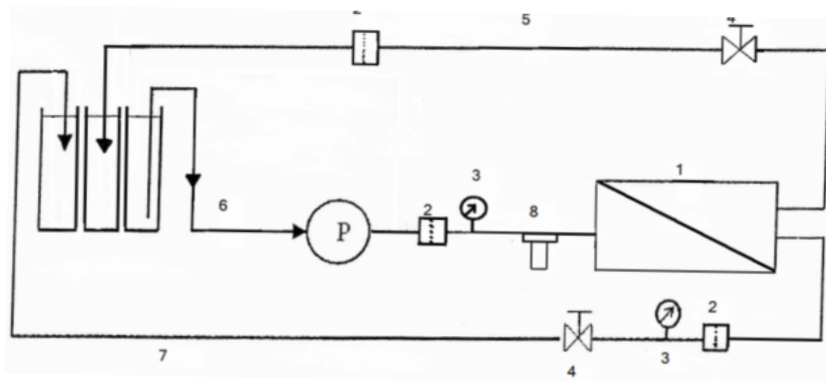
مدول نانو فیلتر متشکل از یک نوع غشای پلی آمید نازک به شکل مارپیچی حلزونی به اندازه استاندارد ۴۰۴۰ و از نوع ۹۰ NF بود. به دلیل احیای کروم ۶ ظرفیتی و تبدیل آن به کروم ۳ ظرفیتی در مراحل انجام تحقیق و به خصوص هنگام بررسی تغییرات pH بر عملکرد نانوفیلتراسیون کلیه مراحل با کروم ۳ ظرفیتی نیز جهت اندازه گیری پارامترهای عمده عملکرد نانوفیلتر انجام گردید. خصوصیات این غشا در جدول ۱ آورده شده است. کلیه نمک های مورد استفاده با درجه خلوص بیش از ۹۹٪ از شرکت مرک تهیه گردید.

پارامترهای مورد نظر در بررسی عملکرد نانوفیلتراسیون که در این تحقیق مورد بررسی قرار گرفته است در دامنه عملکرد غشای نانو انتخاب گردیده است، لذا بدین منظور غشا در دامنه ۲ تا ۱۰ بار، غلظت ها در دامنه معمول موجود در آب آشامیدنی (برای سولفات ۴۰۰ mg/L و برای کروم ۶ ظرفیتی ۰/۱ و ۰/۵ mg/L به عنوان پایین ترین و بالاترین دامنه موجود در آب آشامیدنی و pH در دامنه ۴ تا ۹ مورد بررسی قرار گرفت. کلیه آزمایش ها در دمای آزمایشگاه (۲۵±۲ °C) انجام شد. اندازه گیری غلظت کروم ۶ ظرفیتی به

غلظت یونی باعث کاهش درصد حذف کروم به تنهایی می گردد (۹ و ۲). ضمن آن که بهترین درصد حذف در pH بازی اتفاق افتاد که بدین طریق نتایج دانشمندان گذشته تا حدود زیادی تایید می گردد. ولی آن چه در این تحقیقات مورد بررسی کم تری قرار گرفته، اندازه گیری کارایی نانوفیلتراسیون در حذف کروم در غلظت های معمول در آب آشامیدنی (۰/۵-۰/۱ mg/L) است، در ضمن تحقیقات وسیعی هم در خصوص حذف سولفات به عنوان یک آنیون معمول در آب های زیر زمینی هم زمان با کروم انجام نگردیده است. لذا هدف از این تحقیق حذف هم زمان کروم ۶ ظرفیتی و سولفات از آب در گستره غلظت موجود در آب های زیر زمینی توسط نانو فیلتر است.

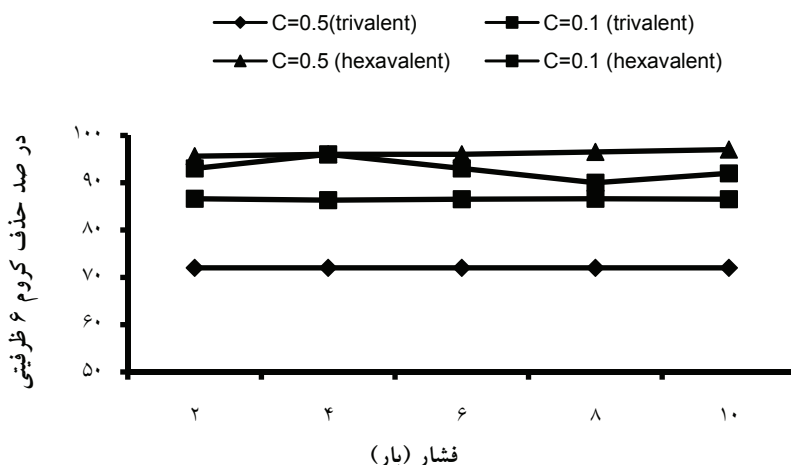
مواد و روش ها

این تحقیق با استفاده از یک سیستم نانوفیلتراسیون در مقیاس پایلوت به روش عبور یکباره (Once through) انجام گرفته است. زیرا به دلیل افت غلظت در جریان برگشتی و نشست املاح بر روی غشا، غلظت در مخزن ورودی در روش برگشت کاهش محسوسی داشت. لذا برای اطمینان از یکنواخت بودن محلول مقدار زیادی از محلول اولیه در مخزن مجزایی ساخته می شد و لذا از برگشت جریان خروجی به مخزن ورودی خودداری می گردید. شکل ۱ شماتیک از این پایلوت را نشان



شکل ۱: شماتیک از پایلوت نانوفیلتراسیون

۱- مدول نانوفیلتراسیون ۲- جریان سنج ۳- سنسور فشارسنج ۴- شیر تنظیم فشار ۵- خط جریان اب خروجی ۶- محلول ورودی ۷- خط جریان دورریز ۸- فیلتر کارتريج



شکل ۲: تاثیر فشار در حذف کروم ۶ ظرفیتی در غلظت ۰/۳ و ۰/۵ میلی گرم در لیتر (pH خنثی و دما ۲۵ درجه سانتی گراد است)

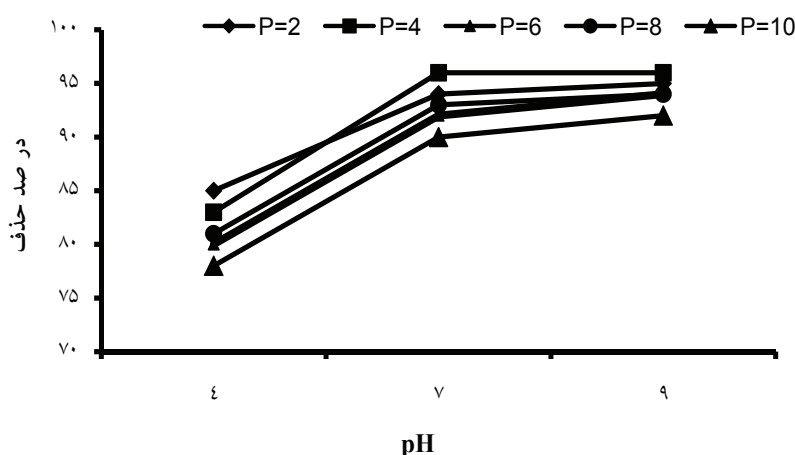
اثر حضور سولفات بر میزان حذف کروم و تاثیر نوع آنیون همراه

شکل ۵ حذف هم زمان کروم و سولفات در نانوفیلتر را نشان می دهد.

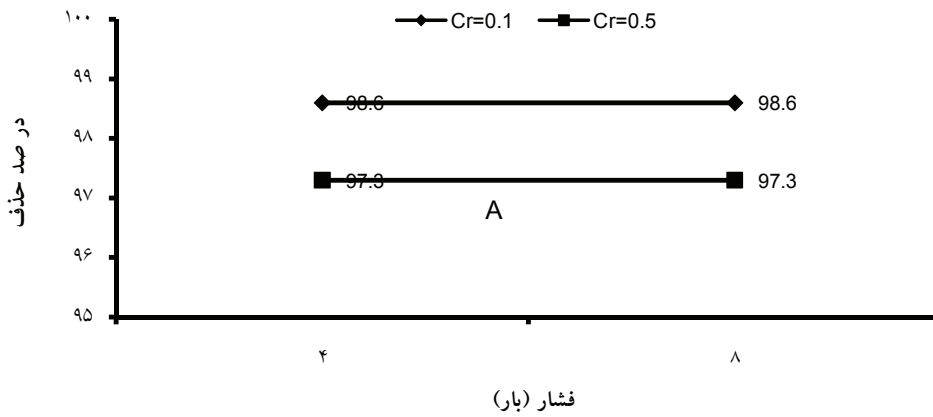
شکل ۵ نشان می دهد که راندمان حذف کروم ۶ ظرفیتی (با غلظت ۰/۱ mg/L) در حضور ۴۰۰ mg/L سولفات در کلیه فشارها تغییرات محسوسی مشاهده نشد به طوری که راندمان حذف کروم حدود ۹۸ در صد به دست آمد.

رو به افزایش فلاکس برای هر دو نوع یون کروم ۳ و ۶ ظرفیتی با افزایش فشار، فلاکس عبوری برای محلول کروم ۶ ظرفیتی در دو غلظت ۰/۱ و ۰/۵ میلی گرم در لیتر بیش تر از فلاکس عبوری برای محلول کروم ۳ ظرفیتی بوده است.

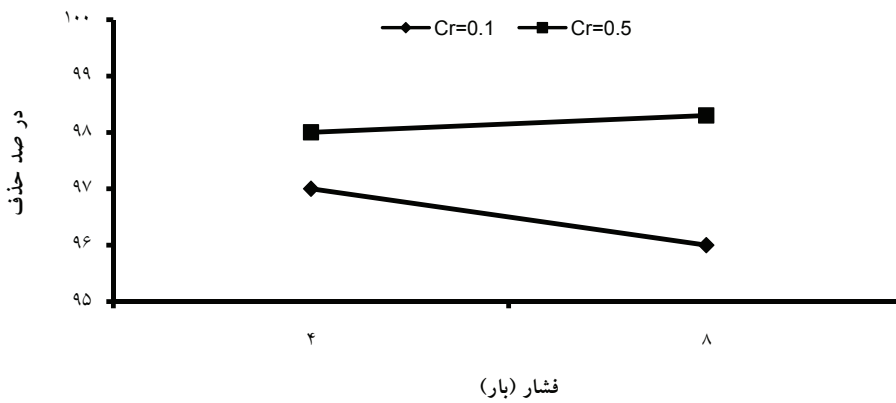
به طورمثال حداکثر فلاکس عبوری کروم ۶ ظرفیتی در غلظت ۰/۵ mg/L حدود ۳۱ L/m².h و برای کروم ۳ ظرفیتی با همان غلظت حداکثر ۱۷ L/m².h یعنی ۴۴ در صد کم تر از فلاکس عبوری از محلول کروم ۶ ظرفیتی است.



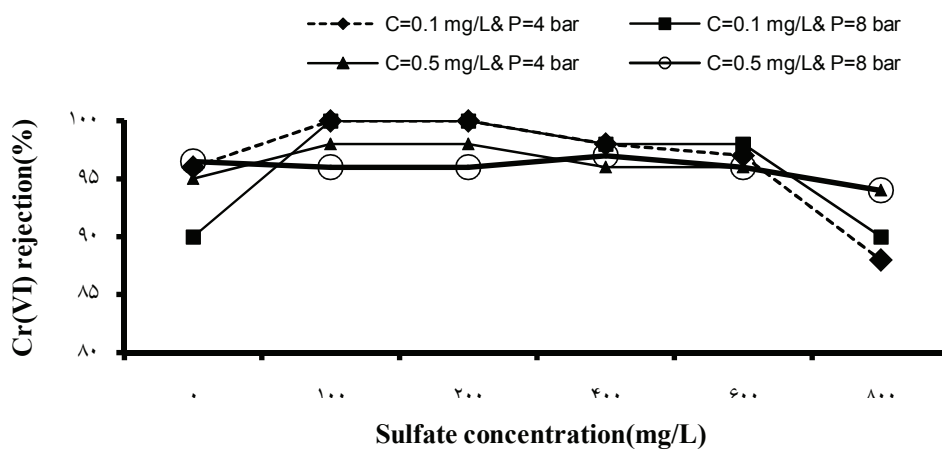
شکل ۳: تاثیر تغییرات فشار در میزان حذف کروم ۶ ظرفیتی با غلظت ۰/۱ میلی گرم در لیتر در pH های مختلف (دما=۲۵ درجه سانتی گراد)



شکل ۶: تاثیر فشار در حذف یون کلرور (محلول کلرور سدیم) با غلظت ۴۰۰ میلی گرم در لیتر در حضور غلظت های مختلف کروم ۶ ظرفیتی (میلی گرم در لیتر)



شکل ۷: تاثیر فشار در حذف غلظت های مختلف کروم ۶ ظرفیتی (میلی گرم در لیتر) در حضور کلرور (محلول کلرور سدیم) در غلظت ۴۰۰ میلی گرم در لیتر



شکل ۸: تاثیر افزایش غلظت سولفات (سولفات سدیم) در میزان حذف کروم ۶ ظرفیتی در فشار (بار) و غلظت متغیر

بحث و نتیجه گیری

اثر فشار، غلظت و pH بر میزان حذف کروم ۳ و ۶ ظرفیتی در مورد تاثیر فشار بر دو گونه کروم ۳ و ۶ ظرفیتی در دو غلظت مختلف (شکل ۲) می توان استدلال نمود که به دلیل افزایش نیروی الکترواستاتیکی و هم چنین افزایش دفع یون های هم بار (Repulsion)، عبور آنیون کرومات در اثر افزایش فشار از میان غشا کاهش یافته است (۲ و ۸). البته در غلظت های زیاد کروم ۶ ظرفیتی، به دلیل پر شدن سریع حفرات داخل غشا از یون کرومات افزایش حذف با افزایش فشار تغییرات محسوسی نداشته است. ولی در خصوص کروم ۳ ظرفیتی می توان چنین بیان کرد که با افزایش قدرت یونی و پلاریزاسیون غلظتی در غلظت های بالا و جذب سریع کاتیون های کروم ۳ ظرفیتی توسط این نوع غشا (که در این آزمایش ها دارای بار منفی است) (۷)، جذب سطحی یون ها بر روی سطح غشا در میزان حذف آن بر روی غشا با افزایش فشار تاثیری نداشته و رابطه معکوسی با قدرت یون ذرات و یا به عبارت دیگر غلظت محلول کروم ۳ ظرفیتی داشته است. ملاحظات ناشی از تغییرات pH (شکل ۳) تاییدکننده این استدلال است که وقتی pH افزایش می یابد، به مرور یون های دو ظرفیتی $\text{CrO}_4^{2-}/\text{Cr}_2\text{O}_7^{2-}$ افزایش یافته که این امر باعث می شود که یون های دو ظرفیتی که درصد حذف بالاتری نسبت به یک ظرفیتی ها دارند باعث افزایش راندمان حذف کروم در pH بازی گردند. ضمن آن که افزایش یون OH در pH های قلیایی باعث افزایش بار منفی سطح غشا گردیده و میزان پس زنی را افزایش می دهد. این مطالعات با مطالعات گوها و همکاران در سال ۲۰۰۸ و هافیانی و همکاران در سال ۲۰۰۰ هم خوانی دارد (۲ و ۹). به طوری که در شکل ۴ مشخص است، در غلظت 0.1 mg/L از کروم ۶ ظرفیتی به دلایل کاهش غلظت یونی کروم، اختلاف پتانسیل زیاد غشا و محلول (پدیده دونان)، جذب یون های سولفات با بار منفی، شعاع یونی بزرگ (0.23 نانومتر) (۱۱) نسبت به کروم ۶ ظرفیتی (0.14 نانومتر) (۱۱ و ۱۲)، کاهش قطر منافذ عبور یون کرومات از میان غشا کم تر و پس زنی یون های کروم ۶ ظرفیتی به میزان زیاد انجام می شود لذا درصد حذف از همان ابتدا اعمال فشار ۲ تا ۱۰ بار حدود ۹۹٪ می باشد. در صورتی

که با افزایش غلظت یونی کروم ۶ ظرفیتی پتانسیل پس زنی یون ها به دلیل افزایش یون کاتیون سدیم و کاهش دافعه ما بین سایت های منفی غشا و کرومات، میزان حذف در فشار ۲ بار به حدود ۹۰٪ و در فشار ۶ به ۹۸٪ می رسد و پس از آن به دلیل تعادل الکتروشیمیایی حاصل از افزایش آنیون سولفات و کاتیون سدیم تا فشار ۱۰ بار به همان میزان ۹۸٪ ثابت باقی می ماند. مقایسه نتایج حاصل از شکل ۴ با شکل ۳ چنین نشان می دهد که علی رغم آنکه حذف کروم ۶ ظرفیتی بدون حضور سولفات سدیم آن هم در غلظت 0.1 mg/L حدود ۹۶٪ به دست آمده است ولی نتایج حاصل از شکل ۴ نشان داد که به دلیل کوچک تر بودن ضریب انتشار یون سولفات نسبت به آنیون های دیگر از جمله کلرور (ضریب پخش سولفات $1.0 \times 10^{-9} \text{ m}^2/\text{S}$ و ضریب پخش یون کلرور $2.03 \times 10^{-9} \text{ m}^2/\text{S}$) (۱۳)، میزان پخش سولفات بر روی غشا کم تر و در نتیجه راندمان حذف آن بالاتر بوده است. بنابراین افزایش حذف و جذب سولفات در غشا باعث افزایش غربالگری غشا به دلیل کوچک شدن حفرات غشا در اثر جذب یون های سولفات با شعاع یونی بزرگ گردیده و لذا در فشار ۴ بار (فشار منتخب)، (شکل ۳) و غلظت 0.5 mg/L کروم ۶ ظرفیتی، راندمان نسبتا مناسبی (۹۵٪) به دست آمده است. در مطالعه فلاکس عبوری محلول (شکل ۵) چنین می توان نتیجه گرفت که به دلیل افزایش جذب کاتیون کروم ۳ ظرفیتی بر روی غشا که دارای بار منفی است، ابتدا سطح غشا از کاتیون کروم ۳ اشباع شده و باعث تشکیل لایه نازک کاتیونی بر روی سطح می گردد و لذا با کاهش نیروی الکترواستاتیکی سطحی غشا (بار منفی غشا) عملا کاتیون های ورودی به میزان کم تری جذب می شوند. ولی در مورد کروم ۶ ظرفیتی به دلیل وجود بار منفی غشا و نیروی الکترواستاتیکی و پس زنی یون ها توسط غشا، دفع یون منفی کرومات بیش تر انجام شده و میزان حذف کروم ۶ ظرفیتی بالا می رود. ولی با افزایش غلظت یونی محلول عملا دفع یون ها کاهش و یون های کرومات به دلیل افزایش فشار و پلاریزاسیون غلظتی از غشا عبور نموده و درصد حذف کاهش می یابد. لذا منحنی فلاکس از حالت خطی خارج می شود.

حاصل از تحقیق هافیانی و همکاران، و طالب احمد و همکاران مطابقت دارد (۲ و ۸). با توجه به اطلاعات به دست آمده می توان نتیجه گرفت که نوع آنیون همراه کروم ۶ ظرفیتی بر میزان حذف کروم موثر است. به طوری که با افزایش غلظت آنیون های موجود در آب به ویژه سولفات حذف کروم ۶ می تواند تا ۱۰۰٪ افزایش یابد. بنابراین مشخص می شود که استفاده از غشا نانوفیلتراسیون روش مناسبی جهت حذف هم زمان سولفات و کروم از منابع آب زیرزمینی است. مزیت ویژه نانو فیلتراسیون نسبت به اسمز معکوس دست یابی به فلاکس بیش تر در میزان فشار کاری کم تر و در نتیجه بهره برداری ارزان تر و آسان تر است (۱۳ و ۱۴).

تشکر و قدردانی

بدینوسیله از دانشگاه تربیت مدرس به خاطر حمایت های مالی این تحقیق تشکر و قدردانی می گردد.

منابع

1. WHO. Guidelines for drinking waters quality. Geneva: World Health Organization; 2008.
2. Hafiane A, Lemordant D, Dhahbi M. Removal of hexavalent chromium by nanofiltration. Desalination. 2000;130:305-12.
3. Mirza S. Reduction of energy consumption in process plants using nanofiltration and reverse osmosis. Desalination. 2008;224(1-3):132-42.
4. Hilal N, Al-Zoubi H, Darwish N. A, Mohammad A., AbuArabi M. A comprehensive review of nanofiltration: Treatment, pretreatment, modeling, and atomic force microscopy. Desalination. 2004;170:281-308.
5. Ritchie SMC, Bhattacharyya D. Membrane-based hybrid processes for high water recovery and selective inorganic pollutant separation. Journal of Hazardous Materials. 2002;92:21-32.
6. The Dow Chemical Company. FILMTEC Membranes: Products and specifications. The Dow Chemical Company; 2002.
7. Taleb-Ahmed M, Taha S, Maachi R, Dorange G. The influence of physico-chemistry on the retention of chromium ions during nanofiltration. Desalination. 2002;145(1-3):103-108.
8. Muthukrishnan M, Guha BK. Effect of pH on rejection of hexavalent chromium by nanofiltration. Desalination. 2008;219(1-3):171-78.
9. APHA, AWWA, WEF. Standard Methods for the Examination of Water and WasteWater. 21st ed. Washington DC: APHA; 2005.
10. Yoon J, Amy G, Chung J, Sohn J, Yoon Y. Removal of toxic ions (chromate, arsenate and perchlorate) using reverse osmosis, nanofiltration, and ultrafiltration membranes. Chemosphere. 2009;77:228-35.
11. Košutić K, Novak I, Sipos L, Kunst B. Removal of sulfates and other inorganics from potable water by nanofiltration membranes of characterized porosity. Separation and Purification Technology. 2004;37(3):177-85.
12. Alexander R, Mensah A, Bill Krantz W, Govind R. Studies on polymeric nanofiltration-based water softening and the effect of anion properties on the softening process. European Polymer Journal. 2008;44(7):2244-52.
13. Liu F, Zhang G, Meng Q, Zhang H. Performance of nanofiltration and reverse osmosis membranes in metal effluent treatment. Chinese Journal of Chemical Engineering. 2008;16(3):441-45.

اثر حضور سولفات بر میزان حذف کروم و تاثیر نوع آنیون همراه تاثیر نوع آنیون همراه کروم در میزان حذف کروم بررسی گردید (شکل های ۸-۶). نتایج نشان داد که در فشار ۴ بار و هم چنین غلظت ۴۰۰ mg/L سولفات و غلظت ۰/۱ و ۰/۵ mg/L کروم، در حالتی که آنیون همراه کروم کلرور یک ظرفیتی باشد، به دلیل شعاع یونی کوچک تر به ترتیب ۹۷٪ (در غلظت ۰/۱ mg/L) و ۹۸٪ (در غلظت ۰/۵ mg/L) حذف کروم به دست آمد. در حالی که در شرایط مشابه در زمانی که آنیون همراه سولفات ۲ ظرفیتی باشد، شعاع یونی بزرگ تر سولفات باعث می گردد که میزان حذف کروم در غلظت های ۰/۱ و ۰/۵ mg/L به حداکثر میزان ۱۰۰٪ برسد. لذا می توان نتیجه گرفت که توالی حذف این نمک ها بر روی غشا بر اساس اثر پدیده دونان و افزایش غربالگری غشا، به صورت $R(\text{NaCl}) < R(\text{Na}_2\text{SO}_4)$ است. این نتایج با نتایج

Survey of Nano filtration Performance for Hexavalent Chromium Removal from Water Containing Sulfate

***Mortazavi B., Barikbin B., Moussavi Gh.R.**

Department of Environmental Health, Faculty of Medical Sciences, Tarbiat modares University, Tehran, Iran

Received 5 April 2010; Accepted 16 Jun 2010

ABSTRACT

Backgrounds and Objectives: Geological situation and/or anthropogenic contamination contain an increased concentration of ions such as hexavalent chromium as well as some other dissolved components such as sulfate in the upper of the established MCLs (50µg/L). In this paper, simultaneous removal of Cr (VI) and sulfate from water was investigated using nanofiltration as a promising method for reaching drinking water standards.

Materials and Methods: For varying pressure, pH, anion and cation solution effect, Sulfate and Cr (VI) concentration which have chosen were levels found in drinking water sources (Cr=0.1-0.5mg/L) and (SO₄⁻²= 100-800mg/L). Experiments were performed using NaCl, Na₂SO₄, K₂Cr₂O₇ and anhydrous CrCl₃·6H₂O which prepared with de mineralized water on procedure detailed in standard methods. All salts were purchased from Merck Corporation with purity over 99%.

Results: The results for hexavalent chromium experiments showed that when the concentration decreases, the chromate anions were given a better retention to 4 bars (96%). But when the concentration increases, concentration polarization led to increased removal of Cr (VI) (98%). For Cr (III) the influences of the ionic strength as well as the concentrations were strongly dependant on rejection but operating pressure were found weak. In addition, with increasing total dissolved solids, perfect rejection of chromium was seen. The effect of pH showed that better retention was obtained at natural and basic pH.

Conclusion: This study indicates that the nature of anions and cations, driven pressure and pH have significant effect on nano filtration operation. Research findings show that it seems nano filtration is a very good promising method of simultaneous removal of Cr (VI) and sulfate from water.

Key words: Nanofiltration, Hexavalent chromium, Sulfate, Retention

***Corresponding Author:** *sbmortazavi@yahoo.co.uk*

Tel: +98 21 82883845 Fax: + 98 2182883845