

## معرفی فلور، شکل زیستی و کوروتیپ گونه‌های گیاهی در پارک جنگلی سد تاریک، رودبار

طاهره حقگوی<sup>۱</sup> و حسن پوربابائی<sup>۲\*</sup>

<sup>۱</sup>دانش‌آموخته کارشناسی ارشد گروه جنگلداری دانشکده منابع طبیعی، دانشگاه گیلان

<sup>۲</sup>دانشیار گروه جنگلداری دانشکده منابع طبیعی، دانشگاه گیلان

(تاریخ دریافت: ۸۹/۳/۸، تاریخ پذیرش: ۹۰/۷/۳)

### چکیده

پارک جنگلی سد تاریک رودبار با وسعت ۶۱۴/۸۵ هکتار در جنوب شرقی شهرستان رشت قرار دارد. هدف از این تحقیق، بررسی ترکیب فلوریستیک، تعیین شکل‌های زیستی و کوروتیپ گونه‌های گیاهی این منطقه است. برای بررسی فلوریستیک منطقه از روش پیمایش زمینی استفاده شد و گونه‌های گیاهی منطقه به تفکیک گونه و جنس شناسایی شدند. نتایج این بررسی نشان داد که در این پارک ۹۰ گونه گیاهی متعلق به ۴۶ خانواده و ۸۱ جنس وجود دارد. Asteraceae با ۱۱/۱ درصد (۱۰ گونه)، Rosaceae با ۸/۹ درصد (۸ گونه) و Apiaceae با ۶/۷ درصد (۶ گونه) از مهم‌ترین خانواده‌های منطقه هستند. بررسی شکل زیستی گیاهان به روش رانکایر نشان داد که همی کریپتوفیت‌ها با ۴۳/۳ درصد (۳۹ گونه) و فانروفیت‌ها با ۳۰ درصد (۲۷ گونه)، اشکال رویشی غالب منطقه را تشکیل می‌دهند. فراوانی حضور فانروفیت‌ها و همی کریپتوفیت‌ها در منطقه معرف وجود شرایط اقلیمی مناسب برای رویش‌های مناطق معتدله است. از نظر کوروتیپ گونه‌های گیاهی، بر اساس روش زهری، بیشترین غنای گونه‌ای (۳۲ گونه، ۳۵/۶ درصد) به ناحیه رویشی اروپا-سیبری تعلق دارد. با توجه به اینکه از نظر جغرافیای گیاهی این ناحیه در حوزه هیرکانی قرار دارد، درصد بالای عناصر ناحیه اروپا-سیبری در منطقه توجیه‌پذیر است.

**واژه‌های کلیدی:** فلوریستیک، شکل زیستی، کوروتیپ گونه‌های گیاهی، پارک جنگلی سد تاریک، رودبار.

## مقدمه و هدف

شرایط اقلیمی مهم‌ترین عامل در تعیین حوزه پراکنش گیاهان است، زیرا گونه‌های گیاهی در دامنه محدود و مشخصی از شرایط محیط قادر به زندگی هستند (اسماعیل‌زاده و همکاران، ۱۳۸۴). شرایط اقلیمی متنوع ایران سبب شده است تا زیست‌بوم‌های متنوع و در نتیجه تنوع زیستی بسیار غنی و منحصر به فردی در آن مشاهده شود. شمار گونه‌های گیاهی ایران نزدیک به دو سوم تمام گونه‌های گیاهی قاره اروپاست. ۸۰۰۰ گونه یا واحد زیرگونه‌ای در ایران وجود دارد که از این تعداد ۱۸۱۰ گونه انحصاری (بومی) هستند (قهرمان، ۱۳۷۷). در بین نواحی هم‌عرض ایران، جنگل‌های شمال کشور و شمال ترکیه از لحاظ تنوع زیستی غنی هستند. از نظر جغرافیای گیاهی، جنگل‌های شمال ایران در منطقه رویشی هیرکانی قرار دارند و به دلیل برخورداری از درجه حرارت مناسب، بارش‌های منظم، شرایط متفاوت توپوگرافی و نزدیکی به دریا شرایط مناسبی را برای آشیان اکولوژیک گونه‌های گیاهی فراهم کرده است (امینی و همکاران، ۱۳۸۱). بنابراین، تحقیقات فلوریستیک و بررسی پراکنش جغرافیایی گونه‌های گیاهی این مناطق برای شناخت دقیق‌تر توان محیط و نیز مدیریت و حفاظت از ذخایر ژنتیکی به منظور برخورداری از شبکه‌های حیاتی پیچیده‌تر و در نتیجه محیط پایدارتر، ضروری است.

واژه شکل زیستی (تیپ بیولوژیک) اولین بار توسط وارمینگ در سال ۱۸۹۵ مطرح شد (Warming, 1895). شکل زیستی هر گونه گیاهی ویژگی‌هایی است که آن گونه بر اساس سازش و انطباق با محیط از خود بروز می‌دهد و تفاوت شکل زیستی در جوامع مختلف گیاهی اساس ساختار آن‌ها را تشکیل می‌دهد (نیشابوری، ۱۳۸۷). طبق نظر کین اشکال زیستی علاوه بر اینکه برای شناسایی اقلیم عمومی مناطق کاربرد دارند، در آنالیز متغیرهای آب‌وهوایی و میکروکلیمایی نیز مفید هستند. زیرا پراکنش آن‌ها در شرایط مختلف توپوگرافی و میکروکلیمایی نیز متفاوت است (Cooper, 1961). گیاهان با شکل زیستی مشابه، پاسخ یکسانی به متغیرهای محیطی داده و تأثیر یکسانی روی فرایندهای عمده اکوسیستم‌ها دارند

(Walker, 1992). به همین دلیل بررسی الگوهای غنای گونه‌ای در طول یک گرادیان محیطی، توسط هر دو پارامتر غنای گونه‌ای اشکال زیستی مختلف و غنای گونه‌ای کل صورت می‌گیرد (Pausas & Austin, 2001). بنابراین بررسی و شناسایی شکل زیستی برای برآورد عملکرد اکوسیستم و درک الگوهای غنای گونه‌ای در ارتباط با گرادیان‌های محیطی مناسب است (Diaz & Cabido, 1997). از مشهورترین روش‌هایی که برای طبقه‌بندی اشکال زیستی گیاهان ارائه شده است، روش فرم رویشی رانکایر است. وی در سال ۱۹۰۴ شکل زیستی گیاهان را بر اساس موقعیت جوانه رویشی آن‌ها نسبت به سطح خاک پس از سپری شدن فصل نامساعد سال (سرما یا خشکی) به پنج گروه اصلی تقسیم کرد که عبارتند از: فانروفیت، کامه‌فیت، همی کریپتوفیت، کریپتوفیت و تروفیت (Raunkiaer, 1904).

کورولوژی (پراکنش جغرافیایی)، توصیف نحوه انتشار گیاهان و تحلیل و تفسیر آنهاست (نیشابوری، ۱۳۸۷). با توجه به گستره اکولوژیک منحصر به فرد هر گونه، به منظور بررسی بهتر این عرصه‌های پراکنش، دانشمندان مختلف، کره زمین را به مناطق رویشی مختلفی تقسیم کردند که روش تقسیم‌بندی نواحی جغرافیایی گیاهی زهری، از متداول‌ترین روش‌ها برای تعیین پراکنش جغرافیایی گونه‌های گیاهی است (Zohary et al., 1980-1993). هدف از این بررسی، معرفی فلور، شکل زیستی و پراکنش جغرافیایی گیاهان منطقه به منظور شناسایی پتانسیل‌های گیاهی پارک است تا برنامه‌ریزی‌های آینده بخش‌های اجرایی بر پایه بررسی انجام شده صورت گیرد.

## مواد و روش‌ها

### - منطقه مورد بررسی

این بررسی در پارک جنگلی سد تاریک رودبار، به مساحت ۶۱۴/۸۵ هکتار، در جنوب شرقی شهرستان رشت و شرق رودخانه سفیدرود انجام گرفته است. این پارک در عرض جغرافیایی " ۵۸' ۵۰" تا " ۳۶' ۲۴" ۱' ۳۷° شمالی و طول جغرافیایی " ۱۵' ۳۴" ۴۹° تا " ۳۰' ۳۷" ۴۹° شرقی و در محدوده ارتفاعی ۵۵۰-۱۰۰ متر از سطح دریا قرار دارد. به منظور تجزیه و تحلیل اقلیم منطقه طرح، از آمار و اطلاعات

درصد (۵ گونه) و Euphorbiaceae با ۳/۳ درصد (۳ گونه) به ترتیب بیشترین غنای گونه‌ای را در منطقه دارا بودند (شکل ۱).

نتایج حاصل از طبقه‌بندی اشکال زیستی گیاهان به روش رانکایر در منطقه مورد بررسی نشان داد که گیاهان همی کریپتوفیت (Hemicryptophytes) با ۴۳/۳ درصد (۳۹ گونه) و گیاهان فانروفیت (Phanerophytes) با ۳۰ درصد (۲۷ گونه) فراوان‌ترین اشکال زیستی منطقه را تشکیل می‌دهند. دیگر اشکال زیستی منطقه شامل تروفیت‌ها (Therophytes) با ۱۵/۶ درصد (۱۴ گونه) و کریپتوفیت‌ها (Cryptophytes) با ۱۱/۱ درصد (۱۰ گونه) بودند (شکل ۲).

بررسی طیف جغرافیایی گیاهان منطقه نشان داد که عناصر گیاهی ناحیه اروپا-سیبری (Euro-Siberian) با ۳۵/۶ درصد (۳۲ گونه)، مهم‌ترین عناصر گیاهی منطقه مورد بررسی هستند. سپس عناصر گیاهی چندناحیه‌ای (Polyregional) با ۱۷/۸ درصد (۱۶ گونه) و ایرانی-تورانی (Iranoturanian) با ۱۲/۲ درصد (۱۱ گونه) مهم‌ترین عناصر گیاهی منطقه به‌شمار می‌روند. ۸/۹ درصد (۸ گونه) از عناصر گیاهی متعلق به ناحیه اروپا-سیبری، ایرانی-تورانی و مدیترانه‌ای (Euro-Siberian - Iranoturanian - Mediteranian) ۶/۷ درصد (۶ گونه) متعلق به اروپا-سیبری و ایرانی-تورانی (Euro-Siberian - Iranoturanian) ۵/۶ درصد (۵ گونه) جهان‌وطنی (Cosmopolit)، ۳/۳ درصد (۳ گونه) تقریباً جهان‌وطنی (Subcosmopoliant)، ۲/۲ درصد (۲ گونه) ایرانی-تورانی و مدیترانه‌ای (Iranoturanian-Mediterranian)، ۱/۱ درصد (۱ گونه) مدیترانه‌ای (Mediteranian)، ۱/۱ درصد (۱ گونه) ایرانی-تورانی و صحرایی-سندی (Iranoturanian - Sahara-Sendian) و ۱/۱ درصد (۱ گونه) ایرانی-تورانی، مدیترانه‌ای و صحرایی-سندی (Iranoturanian - Mediteranian - Sahara-Sendian) بودند (شکل ۳).

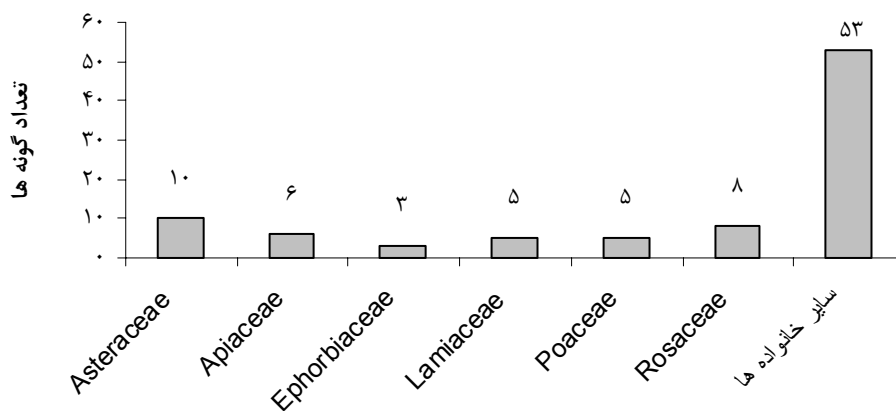
هواشناسی نزدیک‌ترین ایستگاه‌های هواشناسی به منطقه (ایستگاه هواشناسی سد تاریک و ایستگاه هواشناسی رشت) استفاده شد. متوسط بارندگی سالیانه ۹۵۰/۲ میلی‌متر، متوسط درجه حرارت سالیانه ۱۶ درجه سانتی‌گراد و متوسط رطوبت نسبی ایستگاه ۷۵/۱ درصد است. اقلیم منطقه بر اساس طبقه‌بندی به‌روش آمبرژه، جزء اقلیم مرطوب با زمستان‌های خنک تلقی می‌شود. سنگ مادر در بیشتر نقاط مورد بررسی، آهکی است (بی‌نام، ۱۳۷۹).

#### - روش تحقیق

برای بررسی فلور منطقه از روش پیمایش زمینی که از روش‌های مرسوم در بررسی‌های تاکسونومیک است، استفاده شد. ابتدا با مراجعه مستقیم به منطقه در فصل رویشی (بهار و تابستان) سال ۱۳۸۸، جمع‌آوری نمونه‌های گیاهی صورت گرفت. پس از جمع‌آوری و خشک‌کردن نمونه‌ها، برای شناسایی نمونه‌های گیاهی از فلور ایرانیکا (Davis, 1965-1988)، ترکیه (Rechinger, 1963-2005)، ایران (اسدی و همکاران، ۱۳۸۱-۱۳۶۷)، فرهنگ نام‌های گیاهان ایران (مظفریان، ۱۳۷۷) و فلور رنگی ایران (قهرمان، ۱۳۷۸-۱۳۶۹) استفاده شد. اشکال زیستی گیاهان براساس محل ظهور جوانه‌های رویشی آن‌ها در فصل مساعد سال و روش فرم رویشی رانکایر تعیین شد (Runkiaer, 1904, 1934). پراکنش گونه‌های گیاهی منطقه بر اساس روش تقسیم‌بندی نواحی رویشی زهری تعیین شد (Zohary et al., 1980-1993). نمونه‌های گیاهی در هرباریوم دانشکده منابع طبیعی دانشگاه گیلان نگهداری می‌شود.

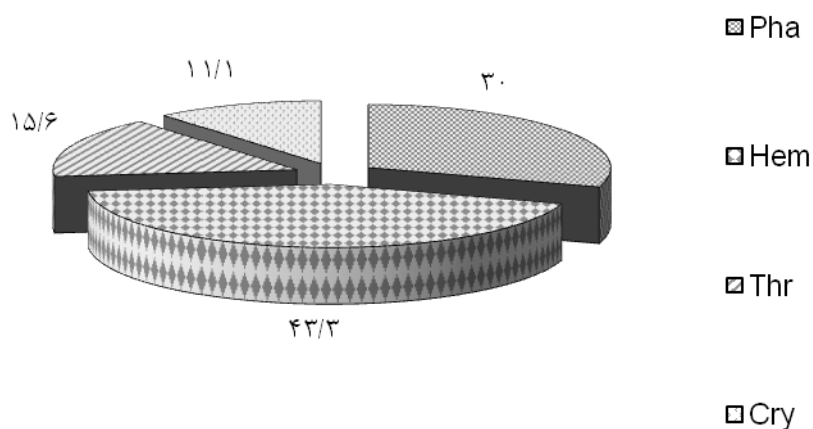
#### نتایج

در منطقه مورد بررسی، ۹۰ گونه گیاهی متعلق به ۴۶ خانواده و ۸۱ جنس شناسایی شد (جدول ۱). خانواده‌های Asteraceae با ۱۱/۱ درصد (۱۰ گونه)، Rosaceae با ۸/۹ درصد (۸ گونه)، Apiaceae با ۶/۷ درصد (۶ گونه)، Poaceae با ۵/۵ درصد (۵ گونه)، Lamiaceae با ۵/۵ درصد (۵ گونه)،

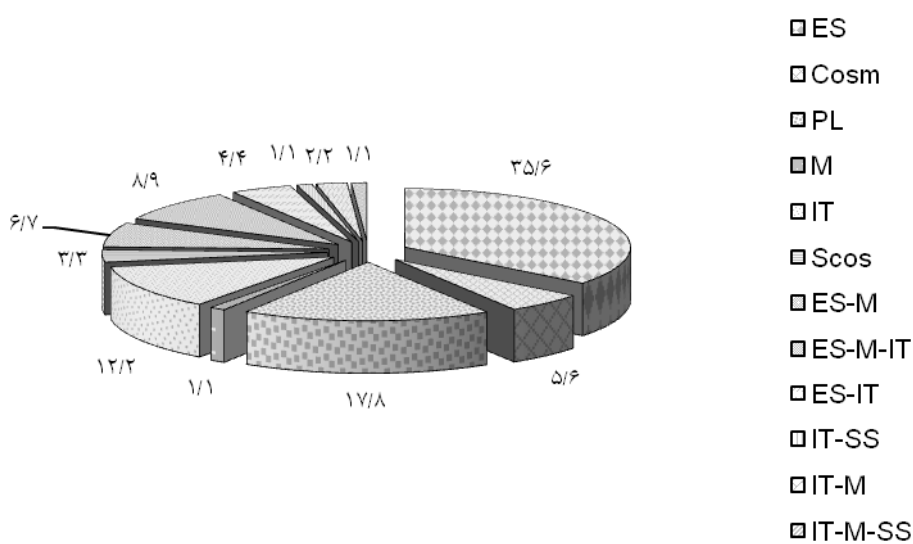


خانواده های گیاهی

شکل ۱- فراوانی گونه‌های گیاهی در خانواده‌های مختلف منطقه مورد بررسی



شکل ۲- شکل زیستی گیاهان منطقه مورد بررسی



شکل ۳- درصد فراوانی پراکنش جغرافیایی گیاهان منطقه مورد بررسی

جدول ۱- فهرست گونه‌های گیاهی پارک جنگلی کندلات (Pha): فانروفیت، Thr: تروفیت، Hem: همی کریپتوفیت، Cry: کریپتوفیت، ES: اروپا- سیبری، M: مدیترانه‌ای، IT: ایرانی- تورانی، PL: چندناحیه‌ای، Cosm: جهان‌وطنی، Scos: تقریباً جهان‌وطنی، ES-M: اروپا- سیبری و مدیترانه‌ای، ES-M-IT: اروپا- سیبری، مدیترانه‌ای و ایرانی- تورانی، ES-IT: اروپا- سیبری و ایرانی- تورانی، IT-M: ایرانی تورانی و مدیترانه‌ای، IT-SS: ایرانی- تورانی و صحرایی- سندی، IT-M-SS: ایرانی- تورانی، مدیترانه‌ای و صحرایی- سندی)

نام خانواده	نام علمی گونه	شکل زیستی	کوروتیپ گونه
Aceraceae	<i>Acer velutinum</i> Boiss.	Pha	ES
	<i>Acer cappadocicum</i> Gled.	Pha	ES
Adiantaceae	<i>Adiantum capillus-veneris</i> L.	Cry	Scos
Aquifoliaceae	<i>Ilex spinigera</i> Loesn.	Pha	ES
Asparaginaceae	<i>Smilax excelsa</i> L.	Pha	ES-M
	<i>Ruscus hyrcanus</i> Woron.	Pha	IT
Asteraceae	<i>Artemisia annua</i> L.	Thr	ES-IT-M
	<i>Achilla tenuifolia</i> Lam.	Hem	IT
	<i>Artemisia vulgaris</i> L.	Hem	PL
	<i>Bidens tripartite</i> L.	Thr	PL
	<i>Carpesium cernuum</i> L.	Thr	ES
	<i>Erigeron canadensis</i> L.	Hem	PL
	<i>Inula beritannica</i> L.	Cry	PL
	<i>Senecio glaucus</i> L.	Thr	IT
	<i>Sonchus asper</i> (L.) Hill.	Hem	IT-M
Aspleniaceae	<i>Taraxacum syriacum</i> Boiss.	Hem	IT
	<i>Asplenium adiantum-nigrum</i> L.	Cry	PL
Aspidiaceae	<i>Phyllitis scolopendrium</i> (L.) Scop.	Cry	PL
	<i>Dryopteris borrei</i> Adens.	Hem	ES
Apiaceae	<i>Dacus carota</i> L.	Hem	Es-IT-M
	<i>Eryngium caucasicum</i> Trautr.	Hem	Es-IT-M
	<i>Eryngium bungei</i> Boiss.	Hem	IT
	<i>Foeniculum vulgare</i> Miller.	Hem	IT-SS
	<i>Sanicula europaea</i> L.	Hem	ES-M
Athyriaceae	<i>Pimpinella affinis</i> Ledeb.	Hem	PL
	<i>Athyrium fillix-femina</i> (L.) Roth.	Hem	ES
Araliaceae	<i>Hedera pastuchovii</i> Woron. Ex Grossh.	Pha	ES
	<i>Hedera colchica</i> C.koch	Pha	ES
Betulaceae	<i>Alnus subcordata</i> L.	Pha	ES
	<i>Carpinus betulus</i> L.	Pha	ES
Boraginaceae	<i>Cynoglossum creticum</i> Miller.	Hem	ES-IT
Brassicaceae	<i>Alyssum heterotrichum</i> Boiss.	Thr	IT
	<i>Nasturtium officinallis</i> (L.) R. Br.	Hem	IT
Buxaceae	<i>Buxus hyrcana</i> Pajark.	Pha	ES
Caesalpinaceae	<i>Gleditschia caspica</i> Deaf.	Pha	ES
Caprifoliaceae	<i>Sambucus ebulus</i> L.	Hem	PL
Caryofillaceae	<i>Stellaria media</i> (L.) Cyr.	Cry	PL
Cypraceae	<i>Carex divolsa</i> Stokes.	Cry	PL
	<i>Cyperus rotundus</i> L.	Cry	Cosm
Dioscoraceae	<i>Tamus communis</i> L.	Pha	Es-IT-M
Ebenaceae	<i>Diospyros lotus</i> L.	Pha	Es
Euphorbiaceae	<i>Acalypha australis</i> L.	Thr	Cosm
	<i>Euphorbia amygdaloides</i> L.	Hem	ES-M
	<i>Euphorbia helioscopia</i> L.	Thr	Es-IT-M
Fabaceae	<i>Coronilla varia</i> L.	Hem	ES
Fagaceae	<i>Fagus orientalis</i> Lipsky.	Pha	ES

	<i>Quercus castaneifolia</i> C. A. Mey.	Pha	ES
Hammamelidaceae	<i>Parrotia persica</i> (DC.) C. A. Mey.	Pha	ES
Hypericaceae	<i>Hypericum perforatum</i> L.	Hem	ES
	<i>Hypericum androsaemum</i> L.	Hem	ES
Hypolepidaceae	<i>Pteridium aquilinum</i> (L.) Kuhn.	Cry	Cosm
Juglandaceae	<i>Juglans regia</i> L.	Pha	ES
	<i>Pterocarya fraxinifolia</i> (Lam) Spach.	Pha	ES
Lamiaceae	<i>Laminum album</i> L.	Hem	Es-IT
	<i>Nepeta persica</i> Boiss.	Hem	IT
	<i>Prunella vulgaris</i> L.	Thr	ES-M
	<i>Scutellaria albida</i> L.	Hem	IT
	<i>Teucrium hyrcanum</i> Carota.	Hem	ES
Moraceae	<i>Ficus carica</i> L.	Pha	IT-M
Onograceae	<i>Circaea lutetiana</i> L.	Thr	PL
Orchidaceae	<i>Epipactis latifolia</i> All.	Cry	Es-IT-M
Oxalidaceae	<i>Oxalis corniculata</i> L.	Thr	Scos
Papilionaceae	<i>Trifolium pratense</i> L.	Hem	Es-IT-M
	<i>Trifolium repens</i> L.	Hem	ES
Phytolaceae	<i>Phytolacca americana</i> L.	Hem	PL
Plantaginaceae	<i>Plantago major</i> L.	Hem	PL
Polygonaceae	<i>Polygonum aviculare</i> L.	Hem	IT
Poaceae	<i>Cynodon dactylon</i> (L.) Pers.	Hem	PL
	<i>Eleusine indica</i> (L.) Gaerth. (N).	Thr	Scos
	<i>Hordeum murinum</i> L.	Thr	IT-M-SS
	<i>Oplismenus undulatifolius</i> (Ard.) P. Beauv.	Hem	ES
	<i>Setaria gluca</i> (L.) P. Beauv.	Thr	PL
Primulaceae	<i>Primula heterochroma</i> Starf.	Hem	ES
Pteridiaceae	<i>Pteris cretica</i> L.	Cry	ES-M
Punicaceae	<i>Punica granatum</i> L.	Pha	Es-IT
Rosaceae	<i>Agrimonia eupatoria</i> L.	Hem	ES
	<i>Crataegus microphylla</i> C. Koch.	Pha	ES
	<i>Fragaria vesca</i> L.	Hem	ES
	<i>Geum heterocarpum</i> Boiss.	Hem	Es-IT-M
	<i>Mespilus germanica</i> L.	Pha	ES
	<i>Potentilla reptans</i> L.	Hem	ES-IT
	<i>Pyrus communis</i> L.	Pha	IT
	<i>Rubus persicus</i> Boiss.	Pha	PL
Salicaceae	<i>Populus caspica</i> Bornm.	Pha	ES
Solanaceae	<i>Solanum nigrum</i> L.	Thr	Cosm
Ulmaceae	<i>Ulmus glabra</i> Hudson.	Pha	ES
	<i>Zelkova carpinifolia</i> (Pall.) Dipp.	Pha	ES
Urticacea	<i>Parietaria officinalis</i> L.	Hem	M
	<i>Urtica dioica</i> L.	Hem	Cosm
Violaceae	<i>Viola odorata</i> L.	Hem	ES-M

### بحث

(۸ گونه) بود. هنگامی که درصد تخریب پوشش گیاهی در ناحیه‌ای بالا باشد، اعضای برخی تیره‌های گیاهی حضور بیشتری دارند. کاشی‌پزها و همکاران (۱۳۸۳) در بررسی فلور زیستیک باغ شاد، فراوانی خانواده Asteraceae را به دلیل تخریب پوشش گیاهی در برخی نواحی منطقه ذکر کردند.

در منطقه مورد بررسی ۹۰ گونه گیاهی متعلق به ۴۶ خانواده و ۸۱ جنس شناسایی شد. بیشترین غنای گونه‌ای مربوط به خانواده Asteraceae (۱۰ گونه) و Rosaceae

مناسب برای رویش‌های مناطق معتدله بیان کرد. صفی‌خانی و همکاران (۱۳۸۲) حضور ۵ درصد گونه‌های گیاهی منطقه حفاظت‌شده لشکر در شکل زیستی همی‌کریپتوفیت را تأکیدی بر شرایط سردسیری و مرتفع و کوهستانی بودن منطقه دانستند و بیان کردند که این شکل زیستی با شرایط اقلیمی منطقه سازگار شده است. واثقی و همکاران (۱۳۸۷)، ضمن بررسی شکل زیستی گیاهان منطقه کلات- زیرجان گناباد، بیان کردند که برای استقرار گیاهان فانروفیت لازم است شرایط توالی پوشش گیاهی در منطقه فراهم شود و حفاظت و جلوگیری از تخریب در منطقه صورت گیرد. Veljic *et al.* (2006) در بررسی ترکیب فلوربستیکی گیاهان آوندی در طول رودخانه Gorge در سربیا طی سال‌های ۱۹۹۸ تا ۲۰۰۰، بیان کردند که همی‌کریپتوفیت‌ها به دلیل سازگاری بیشتر با شرایط محیطی منطقه، تیپ بیولوژیک غالب منطقه را تشکیل می‌دهند. Yarci *et al.* (2007) در ایالت Kocaeli ترکیه، همی‌کریپتوفیت (۵۷/۵۳ درصد) را شکل زیستی غالب در مناطقی که سطح آب زیرزمینی بالا بود، معرفی کردند.

حضور تروفیت‌ها که مخصوص نواحی خشک و نامساعدند (عصری، ۱۳۷۸)، حاکی از تخریب‌هایی است که در منطقه صورت گرفته است (Ghahreman *et al.*, 2006). رابطه مثبتی بین عوامل تخریبی و میزان حضور تروفیت‌ها در بابل گزارش شده است (نقی‌نژاد و همکاران، ۱۳۸۸). Khodadadi *et al.* (2009) تروفیت‌ها را شکل زیستی غالب منطقه استیل آستارا معرفی کردند. آنها بیان کردند که اگرچه این شکل زیستی در مناطق بیابانی بیشتر است، حضور بالای آن در منطقه در نتیجه دخالت‌های انسان و چرای متمرکز دام توجیه‌پذیر است. از نظر Solinska *et al.* (1997)، فشارهای مستقیم انسانی و فور تروفیت‌ها را افزایش می‌دهد. Prasad (1995) نیز ضمن بررسی تأثیر چرای دام روی گونه‌های گیاهی و شکل زیستی آنها بیان کرد که در مناطق تحت چرای دام فراوانی تروفیت‌ها بیشتر از مناطق حفاظت‌شده است. فراوانی کریپتوفیت‌ها دلیل بر وجود اقلیم کوهستانی و سرد است (اکبری‌نیا و همکاران، ۱۳۸۳) که درصد پایین آن در عرصه پارک نشان‌دهنده سازگاری کم این شکل زیستی نسبت به شرایط اقلیمی

Davis (1965-1988) علت حضور بالای گونه‌های گیاهی خانواده Asteraceae را دامنه بردباری وسیع گونه‌های این خانواده نسبت به شرایط اکولوژیکی نامساعد بیان کرد. وی همچنین بیان کرد که بذر گونه‌های این خانواده زودتر سبز می‌شود. علاوه بر آن نفوذ گونه‌های مهاجم خانواده Rosaceae مانند تمشک، ازگیل و سرخ‌ولیک و همچنین وجود تیپ غالب انجیلی با قدرت جست‌دهی بالا در عرصه پارک نشان‌دهنده توالی قهقرایی (Retrogressive) جنگل مورد بررسی است. بهره‌برداری و قطع درختان به‌منظور تأمین سوخت یا قاچاق چوب، شاخه‌زنی و کت‌زنی درختان توسط جنگل‌نشینان و دامداران، چرای مفرط دام و متراکم شدن خاک جنگل و از بین رفتن تجدیدحیات طبیعی جنگل توسط دام‌های موجود در عرصه را می‌توان علل مهم توالی پس‌رونده این منطقه برشمرد.

نظر به اینکه نسبت گونه به جنس بیانگر میزان توسعه گونه‌هاست و نسبت بالای آن گوناگونی بیشتر را نشان می‌دهد (Duran, 2002)، نسبت گونه به جنس در منطقه مورد بررسی ۱/۱۱ است که نشان می‌دهد پارک جنگلی سدتاریک در دوره زمانی طولانی پدیدار شده است و مانند سایر جنگل‌های هیرکانی مربوط به دوران سوم زمین‌شناسی (ترشیاری) است.

منطقه سدتاریک را می‌توان مرز مناطق نیمه‌خشک و مرطوب گیلان دانست. غلبه همی‌کریپتوفیت‌ها و فانروفیت‌ها، سازگاری این گیاهان را با این اقلیم نشان می‌دهد. آتشگاهی و همکاران (۱۳۸۸)، در بررسی شکل زیستی و پراکنش جغرافیایی گیاهان در جنگل‌های دودانگه ساری، درصد بالای حضور همی‌کریپتوفیت‌ها (۴۶ درصد) را به دلیل سپری کردن فصل سرما توسط جوانه‌های تجدیدحیات‌کننده در این گونه از گیاهان در سطح خاک و در میان لاشبرگ‌ها و برف‌های زمستانی بیان کردند. احتمالاً فراوانی فانروفیت‌ها می‌تواند در نتیجه میکروکلیمای مدیترانه‌ای ایجادشده توسط توپوگرافی منطقه باشد که سبب شده این گیاهان بیشتر به‌صورت درختی در منطقه حضور داشته باشند (Duran, 2002). رضوی (۱۳۸۷)، در منطقه کوه‌میان گلستان، فراوانی حضور فانروفیت‌ها و همی‌کریپتوفیت‌ها را در منطقه، معرف وجود شرایط اقلیمی

بی‌نام، ۱۳۷۹. طرح بهره‌وری و مدیریت پارک جنگلی سد تاریک رودبار، سازمان جنگل‌ها و مراتع کشور، ۲۲۶ ص.

رضوی، علی، ۱۳۸۷. بررسی شکل زیستی و پراکنش جغرافیایی فلور منطقه کوهمیان (آزاد شهر - گلستان)، مجله علوم کشاورزی و منابع طبیعی، ۱۵(۳).

صفی‌خانی، کیوان، محمدرضا رحیمی‌نژاد، رمضان کلوندی، ۱۳۸۵. بررسی فلوریستیک و تعیین اشکال زیستی گیاهان منطقه حفاظت‌شده خان گرمز در استان همدان، پژوهش و سازندگی، ۷۰: ۷۸-۷۰.

عصری، یونس، ۱۳۷۸. بررسی اکولوژیک جوامع گیاهی مناطق خشک، رساله دکتری، دانشگاه آزاد اسلامی واحد علوم و تحقیقات، ۳۰۲ ص.

قهرمان، احمد، ۱۳۷۹-۱۳۶۹. کورموفیت‌های ایران، جلد ۴-۱، مرکز نشر دانشگاهی تهران.

قهرمان، احمد، ۷۸-۱۳۶۹. فلور رنگی ایران، جلد ۲۰-۱، مؤسسه تحقیقات جنگل‌ها و مراتع.

قهرمان، احمد و فریده عطار، ۱۳۷۷. تنوع زیستی گونه‌های گیاهی ایران، جلد ۱، انتشارات دانشگاه تهران.

کاشی‌پزها، امیرحسین، یونس عصری، حمیدرضا مرادی، ۱۳۸۳. معرفی فلور، شکل زیستی و پراکنش جغرافیایی گیاهان منطقه باغ شاد، پژوهش و سازندگی، ۶۳: ۱۰۳-۹۵.

مظفریان، ولی‌اله، ۱۳۷۷. فرهنگ نام‌های گیاهان ایران، ۶۷۱ ص.

نیشابوری، اصغر، ۱۳۸۷. جغرافیای زیستی، سازمان مطالعه و تدوین کتب علوم انسانی. ۱۶۰ ص.

نقی‌نژاد، علی‌رضا، عباس شاهسواری و توران جهانیان، ۱۳۸۸. مطالعه رستنی‌های بیوتوپ‌های شهر بابل از دیدگاه اکولوژی شهری، مجله محیط‌شناسی، ۳۵(۴۹): ۱۰۴-۸۹.

واثقی، پروین، حمید اجتهادی، محمود ذکایی، ۱۳۸۷. بررسی فلور، شکل زیستی و کورولوژی عناصر گیاهی در ارتفاعات کلات- زیرجان گناباد، خراسان رضوی، ایران، نشریه علوم دانشگاه تربیت معلم، ۸(۱): ۸۸-۷۵.

Cooper, A.W., 1961. Relationships between plant life-forms and microclimate in southeastern Michican, *Ecological Monographs*, 31(1): 31-59.

منطقه است. بررسی کورولوژی گیاهان منطقه نشان داد که پارک جنگلی سد تاریک طبق تقسیم‌بندی نواحی جغرافیایی زهری، در منطقه اروپا- سیبری قرار می‌گیرد. با توجه به اینکه از نظر جغرافیای گیاهی این ناحیه در حوزه هیرکانی قرار گرفته است، درصد بالای عناصر ناحیه اروپا- سیبری در منطقه توجیه‌پذیر است.

با توجه به تنوع بالای درختی منطقه و به‌ویژه حضور گونه‌های شمشاد و سفیدپلت که از گونه‌های در معرض خطر در لیست قرمز IUCN محسوب می‌شوند (Jalili & Jamzad, 1999)، توصیه می‌شود که با جلوگیری از حضور دام در عرصه، ممانعت از قطع و بهره‌برداری بی‌رویه درختان جنگلی، ساماندهی جنگل‌نشینان موجود در عرصه پارک و حصارکشی لکه‌های شمشاد موجود در منطقه، در حفظ این اکوسیستم جنگلی تلاش بیشتری شود. همچنین ایجاد اشکوب فوقانی مناسب از طریق خراش سطحی عرصه در لکه‌های شمشاد به‌منظور توسعه و حمایت این گونه منطقی به‌نظر می‌رسد.

## منابع

اسماعیل‌زاده، امید، محسن حسینی، جعفر اولادی، ۱۳۸۴. معرفی فلور، شکل زیستی و پراکنش جغرافیایی گیاهان رویشگاه سرخدار افرا تخته، پژوهش و سازندگی، ۶۸: ۷۶-۶۶.

اسدی، مصطفی، محبوبه خاتم‌ساز، علی‌اصغر معصومی، ولی‌اله مظفریان، ۱۳۶۷. فلور ایران، جلد ۳۹-۱.

اکبری‌نیا، مسلم، حبیب زارع، محسن حسینی، ۱۳۸۳. بررسی فلور، ساختار رویشی و کورولوژی عناصر گیاهی اجتماعات توس در سنگده ساری، پژوهش و سازندگی، ۶۴: ۹۶-۸۴.

امینی، طیب، حمید اجتهادی، هرمزدیار کیانمهر، مصطفی اسدی، ۱۳۸۱. بررسی فلور و مقایسه تنوع گونه‌ای اکوسیستم‌های ساحلی مازندران، اولین کنفرانس علوم و تنوع زیستی گیاهی ایران، دانشگاه تهران، ۵۶ ص.

آتشگاهی، زهره، حمید اجتهادی، حبیب زارع، ۱۳۸۸. معرفی فلور، شکل زیستی و پراکنش جغرافیایی گیاهان در جنگل‌های شرق دو دانگه ساری، استان مازندران، مجله زیست‌شناسی ایران، ۲۲ (۲): ۲۰۳-۱۹۳.



- Davis, P.H., 1965-1988. Flora of Turkey, Vols 1-0, University of Edinburgh press.
- Diaz, S. & M. Cabido, 1997. Plant functional types and ecosystem function in relation to global change, *Journal of Vegetation Science*, 8: 463-473.
- Duran, A., 2002. A new species of scorzonera L. (*Asteraceae*) form central Anotolia.
- Gahreman, A., A.R. Naqinezhad, B. Hamzeh,ee, F. Attar & M. Assadi, 2006. The flora of Tehreatend Black Alder Forests in the Caspian Lowlands, northern Iran. *Rostaniha*, 7 (1): 5-30.
- Jalili, A. & Z. Jamzad, 1999. Red data book of Iran, a preliminary survey of endemic, rare and endangered plant species in Iran. Research Institute of Forest and Rangelands Publication. No, 215.
- Khodadadi, S., SH. Saeidi & A.R. Naqinezhad, 2009. Contribution to the flora and habitats of the Estil wetland (Astara) and its surroundings, northwest Iran. *Rostaniha*, 10 (1): 44-63.
- Mishera, R., 1963. Application of Runkiaer's law of frequency in relation to biotic disturbances on the grazing ground of the Banaras Hindu University, Hareshwardesan R. San P, 1-7.
- Pausas, J. & M.K. Austin, 2001. Patterns of plant species richness in relation to different environments. An appraisal, *Journal of Vegetation Science* 12: 153-166.
- Prasad, S., 1995. Species composition, life form, biological spectrum and importance value index of grasslands of Barbigha, Munger, Bihar, *Environment and Ecology*, 13: 309-312.
- Raunkiær, C., 1904. Om biologiske Typer, med Hensyn til Planternes Tilpasninger til at overleve ugunstige Aarstider, *Botanisk Tidsskrift* 26, p. XIV. Also as Ch. 1: Biological types with reference to the adaption of plants to survive the unfavourable season, in: *The Life Forms of Plants and Statistical Plant Geography*. Oxford University Press, Oxford, 1-14.
- Raunkiær, C., 1934. *The life form of plant and statistical plant Geography*, Oxford.
- Solinska, G. B., O. A. Namura, A & E. Symonides, 1997. Long-term dynamics of a *relict* forest in an urban area, *Floristica et Geobotatica*, 42(2): 423-479.
- Veljic, M., D.D. Marin, Z. Krirose & B.L. Jubic, 2006. Vascular flora of the Urac river Gorge in Serbia, *Biological Science Belgrade*, 58(2): 125-133.
- Warming, E., 1895. *Plantefamfund - Grundtræk af den økologiske Plantegeografi*, P.G. Philipsens Forlag, Kjøbenhavn; Chapter 2 "Livsform (Vegetationsform)" p. 3-6.
- Walker, B.H., 1992. Biodiversity and ecological redundancy. *Conservation Biology*, 6: 18-23.
- Yarci, C., M. Serin & V. Altay, 2007. The segetal vegetation of Kocaeli Province (Turkey). *Ekoloji*: 16: 23-33.
- Zohary, M., C. Heyn & D. Heller, 1980-1993. *Conspectus flora orientalis*, Vols 1-8, An annotated catalogue of the flora of the Middle East Jerusalem,. The Israel Academy of sciences and Humanities.

## Presentation of flora, life form and chorotype of plants in Sadetarik Forest Park, Roudbar, Guilan

T. Haghgooy<sup>1</sup> and H. Pourbabaie<sup>\*2</sup>

<sup>1</sup>M.Sc. Graduate, Faculty of Natural Resources, University of Guilan, I. R. Iran

<sup>2</sup>Associate Prof., Faculty of Natural Resources, University of Guilan, I. R. Iran

(Received: 29 May 2010, Accepted: 25 September 2011)

### Abstract

The Sadetarik Forest Park with an area about 614.85 ha is located at south-east of Rasht city. The aim of this research was to study the floristic composition, life forms and chorotype in Sadetarik Forest Park. Floristic composition in the region, and plant species were identified at the levels of species and genus by fieldwork. Floristic study indicated that there are 90 plant species belonging to 81 genera and 46 families. The important families were Asteraceae, Rosaceae and Apiaceae with 11.1%, 8.9% and 6.7%, respectively. According to Raunkiaer's classification, the life forms were hemicryptophyte and phanerophyte with 36.6% and 30%, respectively. Chorotype of the most species belonged to Euro-Siberian (32 species, 35.6 %) on the basis of Zohary's criterion.

**Key words:** Floristic, life form, Chorotype, Sadetarik Forest Park, Roudbar.