

## مدل سازی و بهینه سازی کاهش بار و جابجایی میزان تولید نیروگاهها در شرایط اضطراری شبکه انتقال برق

عادل آذر<sup>۱\*</sup>، محمودرضا حقی فام<sup>۲</sup>، نیما علی بابایی<sup>۳</sup>

۱. دانشیار دانشگاه تربیت مدرس، ایران

۲. استاد مهندسی برق، دانشگاه تربیت مدرس، ایران

۳. کارشناس ارشد دانشگاه تربیت مدرس، ایران

(تاریخ دریافت مقاله: ۱۳۸۷/۵/۱۲، تاریخ تصویب: ۱۳۸۷/۱۰/۱۸)

### چکیده

به دلیل وسعت شبکه های انتقال برق، همواره این احتمال وجود دارد که این شبکه ها در اثر بروز خطاهای مختلف، دچار شرایط اضطراری گردد. در این حالت اگر اقدامات اصلاحی مناسب بر روی شبکه مذکور صورت نگیرد این شبکه دچار ناپایداری شده و عملاً خاموشی سراسری اتفاق می افتد. در این شرایط اضطراری معمولاً از گزینه هایی مانند بارزدایی (قطع انرژی الکتریکی برخی از مصرف کنندگان) و جابجایی در میزان تولید نیروگاهها در مراکز پخش و توزیع نیروی برق، جهت کنترل شبکه انتقال برق استفاده می گردد.

اما همواره این بحث مطرح بوده است که کمترین میزان بارزدایی یا جابه جایی تولید جهت خروج شبکه انتقال برق از شرایط اضطراری به چه میزان می باشد. در این مقاله، بر اساس یکی از روش های قدرتمند ریاضی (مانند برنامه ریزی غیرخطی)، که یکی از ابزارهای تحلیلی رشته مدیریت صنعتی می باشد، جهت تحلیل و بهینه سازی بارزدایی و جابجایی تولید استفاده می گردد. در نهایت مدل فوق به همراه الگوریتم طراحی شده، در یک شبکه توزیع انرژی الکتریکی (شامل هشت ایستگاه توزیع انرژی) مورد آزمون و شبیه سازی قرار گرفته تا میزان کارایی و برتری این روش نسبت به روش های دیگر مشخص گردد.

### واژه های کلیدی:

## ۱. مقدمه

توابع هدفی که در مباحث مختلف علوم مهندسی و جهت نیل به اهداف خاص تعریف می‌گردند همواره به ازاء مقادیر مختلفی از متغیرهای ورودی می‌توانند جواب مورد نظر را ارایه کنند. اما این امر که با لحاظ نمودن محدودیت منابع (میزان حدود متغیرها)، به ازاء چه مقدار از متغیرهای ورودی می‌توان بهترین پاسخ (پاسخ بهینه) را به دست آورد از جمله مواردی است که با ساختن یک مدل ریاضی بر اساس اصول و محدودیتهای مهندسی، در قالب ساختارهای تحلیلی مدیریتی مانند برنامه ریزی‌های خطی و غیر خطی می‌توان به آن دست پیدا کرد. اهمیت این کار از این رو می‌باشد که علاوه بر اینکه به شکل زیبایی دو شاخه مختلف از علم (علوم مدیریتی و علوم مهندسی) با هم ترکیب می‌گردند نهایتاً باعث بهبود و بهینه شدن نتایج به دست آمده (حاصل از حل توابع مهندسی فوق) نیز می‌گردد. در این میان صنعت برق و شاخص‌های مرتبط با آن به عنوان یکی از کلیدی‌ترین صنایع همواره مطرح بوده است. حفظ پایداری سیستم‌های انتقال برق و جلوگیری از کاهش / افزایش بیش از حد فرکانس از جمله مواردی است که متخصصان همواره آن را مد نظر داشته‌اند. زیرا ناپایداری فرکانسی علاوه بر تحمیل کردن خسارات نسبتاً سنگین به تجهیزات سیستم، ممکن است باعث تکه تکه شدن شبکه انتقال برق (جزیره‌ای شدن شبکه) و در برخی موارد نیز باعث بروز خاموشی‌های سراسری گردیده و طبعاً زیان‌های اقتصادی را به دنبال داشته باشد. از این رو به هر طریق ممکن باید سعی شود تا از بروز این مساله جلوگیری گردد. حتی اگر این عمل با بارزدایی (قطع موقت برق برخی از مصرف کنندگان) همراه باشد [۱]. آنچه مسلم است این است که بارزدایی ضمن کاهش درآمدهای اقتصادی، باعث ایجاد نارضایتی مصرف کنندگان می‌گردد و لذا سعی می‌شود از آن به عنوان آخرین راه حل و چاره در کنترل سیستم انتقال برق استفاده گردد. نکته بسیار مهم در مسایل بارزدایی این است که به همراه این عملکرد کنترلی می‌توان از امکانات قبلی مراحل کنترل شبکه مانند جابجایی تولید هم استفاده کرد. هدف از جابجایی تولید نیروگاه‌ها، استفاده از ظرفیت تولید و چرخان واحدهای تولیدی (نیروگاه‌ها) می‌باشد. با توجه به این امر که این مساله باعث خروج نیروگاه‌ها از وضعیت تولید اقتصادی می‌گردد لذا باید سعی شود تا این میزان به مقدار حداقل خود کاهش یابد. بنابراین بارزدایی به همراه جابجایی در تولید نیروگاه‌ها را می‌توان روشی مناسب جهت کنترل شبکه در شرایط اضطراری دانست. در این مقاله بر آنیم تا نحوه کنترل شبکه انتقال برق را در شرایط اضطراری و با استفاده از

الگوریتم بارزدایی به همراه جابجایی تولید تعیین کنیم. نحوه عملکرد این الگوریتم بر پایه مدل سازی ریاضی و استفاده از برنامه ریزی غیرخطی جهت حل مدل ریاضی فوق می باشد. تابع هدف این مدل بر اساس متغیرهای تصمیم مقادیر بارزدایی و جابجایی تولید بنا شده است. در نهایت در شرایط اضطراری، این مدل به دنبال کم کردن میزان تابع هدف، یعنی برطرف کردن شرایط اضطراری شبکه با کمترین میزان تغییر در بارزدایی و جابجایی تولید می باشد. از جمله تحقیقات مشابه انجام شده در این خصوص نیز می توان به مواردی چون " بهینه سازی بارزدایی به همراه جابجایی تولید در شبکه های قدرت " و " کنترل فرکانس شبکه با توجه به بارزدایی بهینه " و همچنین " بارزدایی سیستم های قدرت با استفاده از سیستم های خبره " اشاره کرد. مطالب این مقاله در قالب پنج بخش تنظیم گردیده است که در قسمت اول (مقدمه) به صورت اجمالی اهداف این پژوهش بیان گردید. قسمت دوم به معرفی مهمترین روش های بارزدایی شبکه اختصاص یافته است. در بخش سوم مدل و الگوریتم طراحی شده به طور کامل و با جزئیات دقیق بیان شده است. نتایج شبیه سازی کامپیوتری بر روی سیستم تست نمونه، به همراه تحلیل های لازم در بخش چهارم آورده شده است. در بخش پنجم نتیجه به دست آمده از بهینه سازی صورت گرفته به صورت کلی بیان گردیده است.

## ۲. بررسی روش های بارزدایی و جابجایی تولید در شبکه انتقال برق

همواره روش های متعددی توسط متخصصین جهت بارزدایی و رساندن شبکه انتقال برق از حالت اضطراری به حالت نرمال استفاده شده است اما بنا به ساختار این روش ها هیچ گاه دلیلی بر بهینه بودن روش های مذکور وجود نداشته است. از جمله این روش ها می توان به روش هایی مانند بارزدایی با استفاده از رله های فرکانسی، برنامه ریزی بارزدایی دینامیکی [۴]، انجام بارزدایی با استفاده از سیستم های خبره [۵ و ۷] و غیره اشاره کرد.

### بهینه سازی بارزدایی و جابه جایی تولید با استفاده از برنامه ریزی غیرخطی

یکی از روش های بهینه سازی هر مدل ریاضی، استفاده از تکنیک های برنامه ریزی غیرخطی است. در سیستم های انتقال برق، با توجه به این که معادلات حاکم بر سیستم مذکور عمدتاً غیرخطی هستند، در نتیجه مدل به دست آمده برای تحلیل شبکه عموماً غیرخطی است. فرم عمومی مدل برنامه ریزی غیرخطی غیر کلاسیک به شکل زیر می باشد:

$$\text{Max or Min } f(x_1, x_2, \dots, x_n) \quad (1-2)$$

subject to:

$$\begin{cases} g_i(x_1, x_2, \dots, x_n) = 0 & i=1, \dots, k \\ h_i(x_1, x_2, \dots, x_n) \leq 0 & i=1, \dots, m \end{cases}$$

که در آن  $f$  تابع هدف و  $g_i$  و  $h_i$  هم محدودیت‌های برنامه‌ریزی با محدودیت مساوی و غیرمساوی می‌باشند. با وجود تلاش‌های تحقیقاتی زیاد و روش‌های بسیار زیاد موجود در حل مدل‌های برنامه‌ریزی غیرخطی، تعدادی از این روش‌ها برای استفاده در بهینه‌سازی سیستم‌های انتقال برق که از جمله مدل‌های برنامه‌ریزی غیرخطی غیرکلاسیک می‌باشند مفیدند. دلایل مختلفی برای این امر وجود دارد ولی عمدتاً ناشی از بزرگ بودن ابعاد سیستم‌های انتقال برق و کمبود حافظه کامپیوتری مورد نیاز، می‌باشد. از روش‌های مناسبی که برای حل مدل‌های بهینه‌سازی در سیستم‌های انتقال برق استفاده می‌شوند، می‌توان از روش تابع لاگرانژ، گرادیان مرتبه اول و دوم، روش کان تاکر و چند ورش دیگر نام برد. هر مدل بهینه‌سازی ریاضی از سه قسمت تابع هدف، متغیرهای تصمیم و محدودیت‌های مدل تشکیل یافته است که در قسمت بعد سعی می‌گردد موارد فوق به صورت کامل توضیح داده شود.

### ۳. طراحی مدل ریاضی غیر خطی

#### تشکیل تابع هدف

باتوجه به این که بارزدایی از شبکه باعث نارضایتی مصرف‌کنندگان می‌گردد و از طرف دیگر جابجایی در تولید نیروگاه‌ها نیز باعث خروج سیستم از حالت کارکرد اقتصادی خود می‌گردد، لذا باید سعی گردد تا میزان بارزدایی و جابجایی تولید در نیروگاه‌ها به مقدار حداقل خود کاهش یابد. همچنین با توجه به خصوصیات شبکه انتقال برق، می‌توان نتیجه گرفت که مسئله مذکور یک روند بهینه‌سازی غیرخطی را جهت کمینه کردن میزان تابع هدف، به همراه خواهد داشت. به این منظور یک تابع هدف غیر خطی به صورت زیر در نظر گرفته می‌شود:

$$J = \sum_{i=1}^{NG} h_i(\Delta PG_i, \Delta QG_i) + \sum_{i=1}^{NB} k_i(\Delta PL_i, \Delta QL_i) \quad (1-3)$$

در تابع هدف فوق  $\Delta PG_i$  و  $\Delta QG_i$  به ترتیب معرف تغییرات توان اکتیو و راکتیو نیروگاه نام و  $\Delta PL_i$  و  $\Delta QL_i$  نیز به ترتیب معرف میزان تغییر در توان‌های اکتیو و راکتیو مصرف کنندگان (میزان بارزدایی) در ترمینال توزیع برق نام می‌باشد. همچنین  $NG$  و  $NB$  نیز معرف تعداد نیروگاه‌ها و ترمینال‌های توزیع در سیستم انتقال برق می‌باشند. در این رابطه  $h_i$  و  $k_i$  توابع جریمه غیر خطی هستند که دارای یک مقدار کمینه منحصر به فرد در وضعیت نامی (طراحی شده) خود می‌باشند. جمله اول در تابع فوق مربوط به تغییرات برنامه تولید نیروگاه‌ها است و دومین جمله مرتبط با مقدار بارزدایی می‌باشد. ضرایب تابع جریمه بارزدایی ( $k_i$ ) همواره از ضرایب تابع جریمه جابجایی تولید نیروگاه‌ها ( $h_i$ ) بزرگتر می‌باشد تا بدین وسیله، بارزدایی، به عنوان آخرین دستاویز در کنترل اصلاحی شبکه به کار رود. همانگونه که مطلع می‌باشید، در مسایل بهینه سازی غیر خطی، متداولترین تابع‌های هدف، توابع خطی قدر مطلق و درجه دوم می‌باشند. از خصوصیات مهم این دو تابع هدف می‌توان به موارد زیر اشاره نمود:

۱. در این توابع هدف، به تغییرات مثبت و منفی متغیرها نگاهی یکسان می‌شود. از آنجا که در بهینه سازی بارزدایی به همراه جابجایی تولید، هدف، حداقل کردن تغییرات متغیرها از نقطه مطلوب اولیه خود می‌باشد، کاربرد یکی از این دو تابع هدف، در مسأله مذکور بسیار مناسب است.
۲. علیرغم اینکه این دو تابع هدف دارای ماهیت غیر خطی هستند، با استفاده از روش‌های ریاضی، می‌توان آنها را خطی کرد و در نتیجه می‌توان آنها را به شکل مناسبی برای مدل‌های برنامه‌ریزی خطی تبدیل نمود.

اما مزیت بسیار مهمی که تابع هدف درجه دوم بر تابع هدف قدر مطلق دارد آن است که در تابع هدف درجه دوم، برای تغییرات زیاد یک متغیر به نسبت تغییرات کم آن، اهمیت بیشتری منظور می‌گردد و این به آن معنا است که اگر متغیری، تغییرات زیادی کرد، مقدار تابع هدف به ازاء آن متغیر بیشتر می‌شود و مدل برنامه‌ریزی سعی بیشتری در کمتر کردن تغییرات آن متغیر خواهد داشت. در حالیکه در تابع هدف قدر مطلق، در صورتیکه تغییرات یک متغیر زیاد شود به همان نسبت مقدار تابع هدف هم افزایش می‌یابد. به عبارت دیگر می‌توان گفت که تابع هدف مذکور شیب ثابتی را خواهند داشت. اکنون با توجه به نظرات فوق، تابع هدف کلی (۳-۱) را می‌توان به صورت مناسب‌تر زیر نمایش داد:

$$J = \sum_{i=1}^{NG} a_i \cdot \Delta PG_i^2 + \sum_{i=1}^{NG} b_i \cdot \Delta QG_i^2 + \sum_{i=1}^{NB} c_i \cdot \Delta PL_i^2 + \sum_{i=1}^{NB} d_i \cdot \Delta QL_i^2 \quad (2-3)$$

همانطور که قبلاً توضیح داده شد تابع هدف فوق ( $J$ ) از نوع جریمه بوده (جریمه همان هزینه ای است که بایستی جهت از بین بردن شرایط اضطراری و در نتیجه نرمال کردن شبکه در شرایط ناپایدار، پرداخت کرد) و مدل غیر خطی به دنبال کمینه کردن تابع هدف فوق، یعنی بر طرف نمودن شرایط اضطراری با کمترین تغییر در میزان متغیرهای تصمیم می‌باشد.

### تعریف متغیرهای تصمیم

متغیرهای تصمیم در تابع هدف مذکور به دو دسته کلی تقسیم می‌شوند:

۱. دسته اول مربوط به متغیرهایی است که در جملات مربوط به جابجایی تولید به کار می‌روند (جملات اول و دوم تابع هدف مذکور). این متغیرها شامل تغییرات توان‌های اکتیو و راکتیو واحدهای تولیدی می‌باشند که در مدل غیر خطی طراحی شده به صورت زیر تعریف می‌گردند:

$$\Delta PG_i = \left| PG_{seti} - PG_{setoldi} \right| \quad (3-3)$$

$$\Delta QG_i = \left| QG_{seti} - QG_{setoldi} \right| \quad (4-3)$$

در روابط فوق  $PG_{setoldi}$  و  $QG_{setoldi}$  معرف مقدار توان‌های اکتیو و راکتیو اقتصادی است که از حل معادلات پخش بار شبکه در حالت نرمال، برای نیروگاه نام به دست آمده است.  $PG_{seti}$  و  $QG_{seti}$  هم معرف مقدار توان‌های اکتیو و راکتیوی است که از حل مدل برنامه‌ریزی غیر خطی، جهت بر طرف نمودن شرایط خطا در شبکه انتقال برق به وسیله اجرای الگوریتم جابجایی تولید، به دست آمده است.

۲. دسته دوم مربوط به متغیرهایی است که در جملات مربوط به بارزدایی به کار می‌روند (جملات سوم و چهارم تابع هدف (۲-۳)). این متغیرها شامل تغییرات توان‌های اکتیو و راکتیو بارهای مصرفی می‌باشند که در مدل غیر خطی طراحی شده به صورت زیر تعریف می‌گردند:

$$\Delta PL_i = \left| PL_{seti} - PL_{setoldi} \right| \quad (5-3)$$

$$\Delta QL_i = \left| QL_{seti} - QL_{setoldi} \right| \quad (6-3)$$

در روابط فوق  $PL_{setoldi}$  و  $QL_{setoldi}$  معرف مقدار توان‌های اکتیو و راکتیو بارهای مصرفی شبکه انتقال برق در محل‌های توزیع مورد نظر می‌باشد.  $PL_{seti}$  و  $QL_{seti}$  هم معرف مقدار توان‌های اکتیو و راکتیو بارزدایی شده‌ای است که از حل مدل برنامه‌ریزی غیر خطی، جهت بر طرف کردن شرایط خطا در شبکه انتقال برق به وسیله اجرای الگوریتم بارزدایی به همراه جابجای تولید، به دست آمده است.

### تعریف محدودیت‌های مدل

حداقل سازی تابع هدف ارائه شده در معادله (۲-۳) باید همراه با ارضاء محدودیت‌های حاکم بر شبکه انتقال برق صورت پذیرد لذا در ادامه به تبیین محدودیت‌های مناسب، خواهیم پرداخت.

**الف) محدودیت‌های تولید ژنراتورها:** در صورتیکه سیستم‌های انتقال برق (به علت ایجاد اغتشاش)، به حالت بحرانی و یا فوق بحرانی وارد شوند مکانیزم کنترل سرعت ژنراتورها (گاورنر) برای ایجاد تعادل بین تولید و مصرف فعال می‌گردد. به عبارت دیگر توان اکتیو خروجی ژنراتورها با توجه به مدل ارائه شده در نمودار (۱-۳) تعیین می‌شوند. لذا داریم:

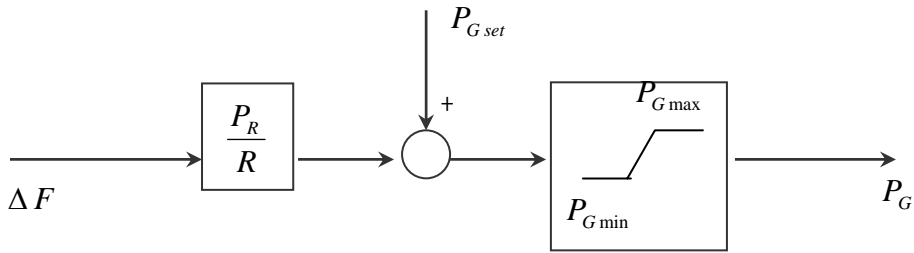
$$PG_i = PG_{seti} - \frac{P_{R_i}}{R_i} \cdot \Delta F \quad (7-3)$$

در رابطه فوق  $PG_i$  و  $PG_{seti}$  به ترتیب توان اکتیو تولیدی (واقعی) و تنظیم شده نیروگاه نام و  $P_{R_i}$  نیز توان نامی (طراحی شده) نیروگاه نام می‌باشد.  $R_i$  و  $\Delta F$  نیز معرف ضریب تنظیم هر ژنراتور و تغییرات فرکانس شبکه می‌باشد. حال می‌توان حدود توان اکتیو ژنراتورها را به شکل زیر بیان نمود:

$$PG_i^{\min} \leq PG_i \leq PG_i^{\max} \quad (8-3)$$

در رابطه فوق  $PG_i^{\max}$  و  $PG_i^{\min}$  به ترتیب میزان تولید مجاز حداکثر و حداقل توان اکتیو نیروگاه نام می‌باشد که با جایگذاری معادله (۷-۳) در (۸-۳) خواهیم داشت:

$$PG_i^{\min} \leq PG_{seti} - \frac{P_{R_i}}{R_i} \cdot \Delta F \leq PG_i^{\max} \quad (9-3)$$



نمودار ۱-۳. مدل گاورنر مربوط به واحدهای تولیدی

همچنین با توجه به محدودیت‌های کنترل ولتاژ نیروگاه‌ها (AVR)، توان راکتیو ژنراتورها دارای محدوده زیر خواهد بود:

$$QG_i^{\min} \leq QG_i \leq QG_i^{\max} \quad (10-3)$$

که در آن  $QG_i^{\min}$  و  $QG_i^{\max}$  به ترتیب ترتیب میزان تولید مجاز حداکثر و حداقل توان راکتیو نیروگاه نام می‌باشند.

**ب) محدودیت بارهای مصرفی (مصرف کنندگان):** مصرف کنندگان متصل به شبکه برق را در این روش می‌توان بر حسب توابعی از ولتاژ و فرکانس و بار ثابت بیان کرد [۳-۶]:

$$PL_i = PL_{set_i} (1 + K_{P_i} \cdot \Delta F) \cdot \left[ P_{P_i} + P_{C_i} \cdot \left( \frac{V_i}{V_{LB_i}} \right)^{N1} + P_{Z_i} \cdot \left( \frac{V_i}{V_{LB_i}} \right)^2 \right] \quad (11-3)$$

$$QL_i = QL_{set_i} (1 + K_{q_i} \cdot \Delta F) \cdot \left[ P_{P_i} + P_{C_i} \cdot \left( \frac{V_i}{V_{LB_i}} \right)^{N2} + q_{Z_i} \cdot \left( \frac{V_i}{V_{LB_i}} \right)^2 \right] \quad (12-3)$$

به عبارت دیگر هر مصرف کننده را می‌توان به صورت ترکیب مناسبی از بار ثابت، بار متناسب با توان N ام ولتاژ و بار وابسته به فرکانس در نظر گرفت. در روابط فوق  $PL_{set_i}$  و  $QL_{set_i}$  به ترتیب توان اکتیو و راکتیو نامی مصرف کننده نام و  $V_i$  و  $V_{LB_i}$  ولتاژ واقعی و نامی مصرف کننده نام و  $K_{P_i}$ ،  $P_{C_i}$ ،  $P_{P_i}$ ،  $K_{q_i}$ ،  $q_{Z_i}$  ضرایب مدل بارهای مذکور می‌باشند که با استفاده از آزمایش‌ها و ثبت نتایج آماری برای بارهای الکتریکی مختلف به دست می‌آیند. در مورد هر بار، روابط زیر صادق است:

$$PL_i^{\min} \leq PL_i \leq PL_i^{\max} \quad (14-3)$$



$$QL_i^{\min} \leq QL_i \leq QL_i^{\max} \quad (۱۵-۳)$$

لازم به ذکر است، در صورتی که، در شینی، بار با اهمیتی وجود نداشته باشد و حذف کل بار مورد نظر (در شرایط اضطراری) امکان پذیر باشد، آنگاه در مدل برنامه ریزی، مقادیر حداقل توان اکتیو و راکتیو بار مذکور صفر می باشند.

**ج) معادلات و محدودیت های پخش بار:** با توجه به شرایط موجود در حالات بحرانی شبکه های انتقال برق، معرفی کردن و استفاده از پارامترهای متغیر با فرکانس در معادلات پخش بار ضروری به نظر می رسد. بدیهی است در یک شبکه انتقال برق متعادل، میزان تولید انرژی الکتریکی در یک ترمینال با میزان مصرف آن برابر خواهد بود. میزان مصرف در هر ترمینال نیز برابر با مجموع مصرف کنندگان محلی و توان انتقالی بین خطوط انتقال می باشد. برای رسیدن به نقطه تعادل در هر ترمینال  $i$  از سیستم، باید معادلات زیر تأمین شوند [۶]:

$$PG_i(F) - PL_i(V, F) - P_i(V, \delta) = 0 \quad (۱۶-۳)$$

$$QG_i(F) - QL_i(V, F) - Q_i(V, \delta) = 0 \quad (۱۷-۳)$$

در روابط فوق  $PG_i(F)$  و  $QG_i(F)$  توانهای اکتیو و راکتیو تولیدی در ترمینال  $i$ ام و  $PL_i(V, F)$  و  $QL_i(V, F)$  توانهای اکتیو و راکتیو مصرف کنندگان محلی و  $P_i(V, \delta)$  و  $Q_i(V, \delta)$  نیز توانهای اکتیو و راکتیو انتقالی بین خطوط انتقال می باشند که در این دو رابطه  $P_i(V, \delta)$  و  $Q_i(V, \delta)$  به صورت زیر محاسبه می گردند:

$$P_i(V, \delta) = \sum_{j=1}^{NB} V_i \cdot V_j \cdot Y_{ij} \cdot \cos(\delta_i - \delta_j - \theta_{ij}) \quad (۱۸-۳)$$

$$Q_i(V, \delta) = \sum_{j=1}^{NB} V_i \cdot V_j \cdot Y_{ij} \cdot \sin(\delta_i - \delta_j - \theta_{ij}) \quad (۱۹-۳)$$

در رابطه فوق  $V_i$ ،  $V_j$ ،  $\delta_i$  و  $\delta_j$  به ترتیب میزان اندازه و زاویه ولتاژ مربوط به ترمینال های  $i$ ام و  $j$ ام می باشند. همچنین پارامتر  $Y_{ij}$  نیز با توجه به مشخصات فنی خط انتقال بین ترمینال های  $i$ ام و  $j$ ام تعیین می گردد. از جمله دیگر محدودیت های سیستم می توان به محدودیت های خطوط انتقال، محدودیت ولتاژ ترمینال ها و حد تغییرات فرکانس شبکه اشاره کرد که تمامی آنها در برنامه غیر خطی در نظر گرفته شده اند ولی به دلیل سادتر بودن نسبت به مابقی محدودیت ها در این بخش آورده نشده است. در نهایت می توان مسأله

بهینه‌سازی (مدل ریاضی) غیرخطی مذکور را با در نظر گرفتن تابع هدف غیرخطی (۲-۳) و محدودیت‌های ارائه شده فوق بیان نمود. لازم به ذکر است که مدل ارائه شده در این بخش براساس روابط غیرخطی و دقیق حاکم بر سیستم‌های انتقال برق بیان گردیده است. در این روش می‌توان بسیاری از شرایط اضطراری و خطاهای ایجاد شده را مدل نمود و با تحلیل آنها به راه‌های جلوگیری و رفع شرایط بحرانی پی برد و سیستم‌های انتقال برق را به حالت نرمال انتقال داد.

### تعیین تقریبی و مناسب ضرایب تابع هدف

با توجه به اینکه در صنایع نیروگاهی معمولاً تابع هزینه نیروگاه به صورت یک منحنی غیرخطی درجه دوم به شکل زیر بیان می‌گردد

$$CF_i = A_i \cdot PG_i^2 + B_i \cdot PG_i + C_i \quad (20-3)$$

مناسب است تا ضرایب  $a_i$  در تابع هدف (۲-۳) همان ضرایب  $A_i$  انتخاب گردند تا بر اثر جابجایی در تولید نیروگاه‌ها، کمترین تغییر در توابع هزینه صورت پذیرد. با توجه به روابط توان ظاهری ژنراتور سنکرون و پس از انجام عملیات مشتق‌گیری از روابط مذکور، و با در نظر گرفتن ضرایب اصلاحی  $\xi_i$  می‌توان  $b_i$  را برحسب  $a_i$  به شکل زیر نوشت:

$$b_i = \xi_i \cdot \left( \frac{PG_i^0}{QG_i^0} \right)^2 \cdot a_i \quad (21-3)$$

از طرف دیگر ضرایب  $c_i$ ، ۱۰۰-۲۰ برابر ضرایب  $a_i$  انتخاب می‌شود [۲،۳] که به این ترتیب اهمیت جابجایی تولید نسبت به بارزدایی مشخص می‌شود. همچنین با فرض اینکه در هر مرحله از شرایط اضطراری، ضریب قدرت بارها ثابت باشد، با تقریب مناسبی می‌توان نوشت:

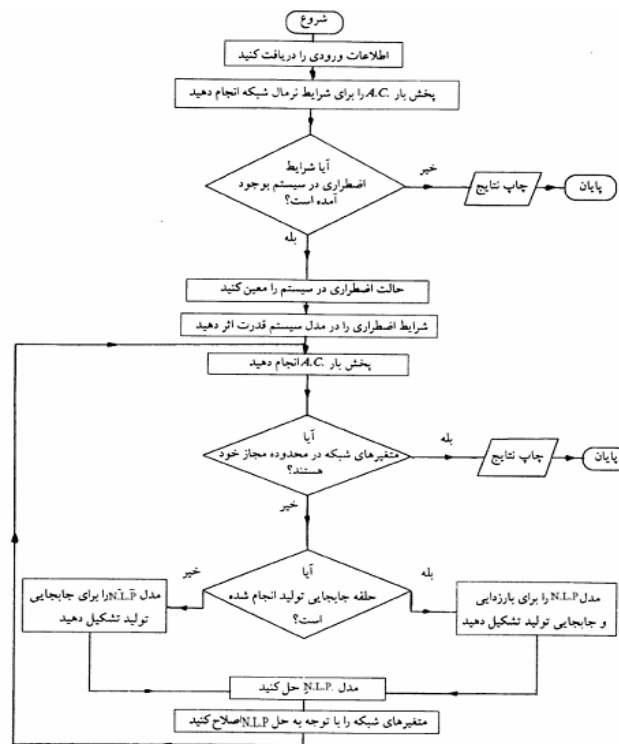
$$\tan \psi_i = \frac{\Delta QL_i}{\Delta PL_i} \quad (22-3)$$

که  $\psi_i$  اختلاف زاویه ولتاژ و جریان بار  $i$  است. در نتیجه با استفاده از رابطه فوق، می‌توان ضرایب  $d_i$  را به صورت زیر تعیین نمود:

$$d_i = \tan^2 \psi_i \cdot c_i \quad (23-3)$$

### الگوریتم بهینه سازی بارزدایی به همراه جابه جایی تولید

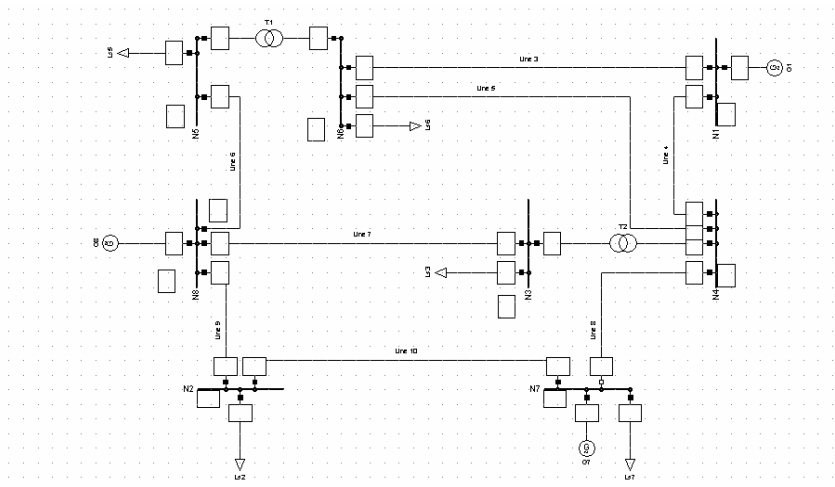
نمودار (۲-۳) الگوریتم کلی بارزدایی به همراه جابه جایی تولید را نمایش می دهد. در این روش فرض شده است که تحت هر شرایط اضطراری ابتدا سعی می گردد تا مشکل توسط زیر الگوریتم جابه جایی تولید حل گردد. در صورتی که جابه جایی در تولید نیروگاه ها قادر به رفع شرایط اضطراری حاکم بر سیستم نشود، برنامه الگوریتم بارزدایی و جابه جایی تولید را اجرا خواهد نمود. با این روش، در حالتی که شرایط اضطراری، با استفاده از جابه جایی در تولید نیروگاه ها قابل حل باشد، بارزدایی صورت نمی گیرد و در نتیجه نارضایتی مصرف کنندگان را به همراه نخواهد داشت. مراحل این الگوریتم را می توان به صورت زیر بیان نمود:



نمودار ۲-۳. الگوریتم کلی بارزدایی به همراه جابه جایی تولید

۴. **آزمون مدل به همراه شبیه‌سازی‌های صورت گرفته:** روش پیشنهاد شده در بخش سوم، به منظور بهینه‌سازی بارزدایی و جابجایی تولید، و بر اساس الگوریتم فوق بر روی یک شبکه تست نمونه ای (دارای هشت ترمینال توزیع)، اجراء شده است. نتایج شبیه‌سازی در بخش زیر به صورت کامل بیان شده است. در این شبیه‌سازی‌ها از دو نرم افزار قدرتمند به نامهای DIGSILENT جهت تحلیل شبکه انتقال برق و LINGO جهت حل مساله برنامه‌ریزی غیرخطی استفاده گردیده است. روش استفاده از نرم افزارهای فوق به این صورت می‌باشد که ابتدا مدل طراحی شده تحت شرایط نرمال به وسیله نرم افزار DIGSILENT تحلیل گردیده تا میزان نرمال متغیرها مشخص گردد. سپس شرایط خطا در نرم افزار مذکور مدل گردیده و پخش بار تحت این شرایط انجام می‌گردد تا مقادیر متغیرها مشخص شده و متغیرهایی که دارای انحرافات خارج از شرایط استاندارد می‌باشند (وضعیت بحرانی) مشخص گردند. حال این شرایط خطا در نرم افزار LINGO مدل گردیده و این نرم افزار سعی می‌کند تا با کمترین تغییرات در میزان جابجایی تولید نیروگاه‌ها و در صورت عدم رفع شرایط خطا با کمترین میزان بارزدایی نسبت به برطرف نمودن شرایط خطا اقدام کند. سپس نتایج خروجی نرم افزار LINGO به نرم افزار DIGSILENT منتقل شده و شبکه با اطلاعات جدید دوباره تحلیل گردیده تا نسبت به رفع شرایط اضطراری اطمینان حاصل گردد.

نتایج شبیه‌سازی در سیستم تست با هشت ترمینال توزیع: نمودار (۴-۱) یک شبکه تست هشت ترمیناله را نشان می‌دهد. این شبکه دارای سه ژنراتور، دو دستگاه ترانسفورماتور انتقال برق، پنج مصرف کننده و ۱۰ خط انتقال می‌باشد. مشخصات کارکرد نرمال (پخش بار) شبکه مذکور در ستون اول نگاره (۴-۱) آورده شده است.



نمودار ۴-۱. سیستم تست نمونه ای با هشت ترمینال توزیع

### آزمون مدل ریاضی

گاهی اوقات در شبکه‌های انتقال برق افزایش بار ناگهانی به وجود می‌آید (میزان مصرف کنندگان در زمان کمی افزایش می‌یابد). فرض کنید کارخانه‌های صنعتی موجود در شهرهای صنعتی بزرگ شیفت عصر یا شبانه‌گاهی خود را در زمانهای نزدیک به هم شروع کنند. این نحوه فعالیت باعث بروز اضافه بار در سیستم می‌گردد. در این مثال نیز فرض می‌گردد اضافه بار ناگهانی در ترمینال سوم و ششم در زمان نزدیک به هم به وجود آید. در این مثال فرض شده است بار موجود در ترمینال سوم از میزان ۱۲,۸۰ مگاوات به ۴۵ مگاوات و از ۱,۸۰ مگاوات به ۱۰ مگاوات افزایش یابد. همچنین فرض شده است بار موجود در ترمینال ششم از میزان ۱۴,۶۰ مگاوات به ۳۰ مگاوات و از ۰,۷۲ مگاوات به ۴,۵ مگاوات افزایش یابد. تابع هدف در نظر گرفته شده در مثال فوق به شکل زیر می‌باشد: (۴-۱)

$$\begin{aligned} \text{Min} = & A_1 \cdot \Delta PG_1^2 + A_7 \cdot \Delta PG_7^2 + A_8 \cdot \Delta PG_8^2 + B_1 \cdot \Delta QG_1^2 + B_7 \cdot \Delta QG_7^2 + B_8 \cdot \Delta QG_8^2 \\ & + C_2 \cdot \Delta PL_2^2 + C_3 \cdot \Delta PL_3^2 + C_5 \cdot \Delta PL_5^2 + C_6 \cdot \Delta PL_6^2 + C_7 \cdot \Delta PL_7^2 \\ & + D_2 \cdot \Delta QL_2^2 + D_3 \cdot \Delta QL_3^2 + D_5 \cdot \Delta QL_5^2 + D_6 \cdot \Delta QL_6^2 + D_7 \cdot \Delta QL_7^2 \end{aligned}$$

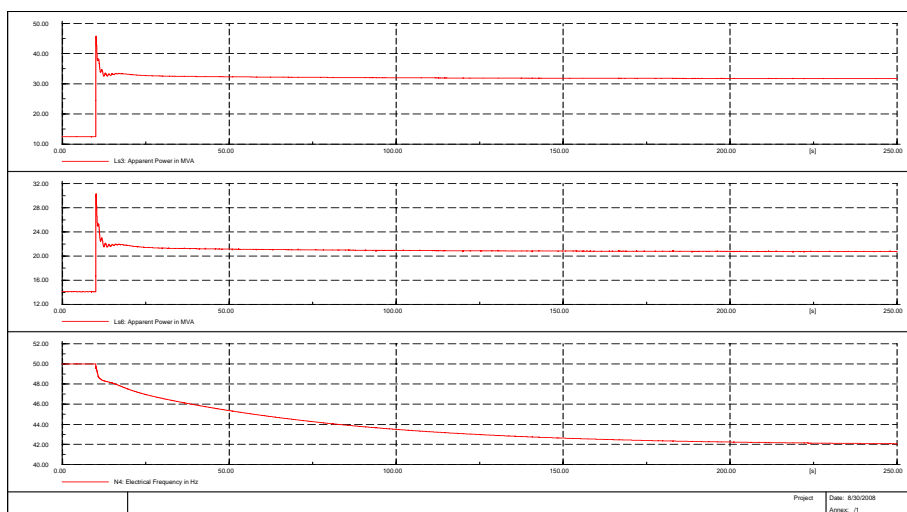
حالت اول نگاره (۴-۱) نتایج پخش بار قبل از خطا را نشان می‌دهد. حالت دوم نگاره (۴-۱) نتایج پخش بار بعد از خطای فوق می‌باشد. همانطور که مشاهده می‌شود متغیرهای  $V_3, V_4, V_5, V_6, T_1, F$  از حالت نرمال خود خارج شده‌اند. در حالت سوم نگاره

مذکور مشاهده می گردد که اجراء الگوریتم جابجایی تولید توسط برنامه غیرخطی نتوانسته است شبکه را به حالت نرمال برگرداند. لذا در حالت چهارم نگاره مذکور برنامه غیرخطی از الگوریتم جابجایی تولید به همراه بارزدایی استفاده کرده و شبکه را به حالت نرمال انتقال داده است. در این حالت میزان تابع هدف ۴۰۶۷۸ بوده است و برنامه بعد از ۱۰۳ بار تکرار به میزان بهینه رسیده است. ضمناً با توجه به اینکه ضرایب بارهای ترمینال سوم در تابع هدف بیشتر از بقیه بارها در نظر گرفته شده است (به دلیل اهمیت بارها) میزان بارزدایی در مصرف کنندگان مربوط به ترمینال سوم کمتر از بقیه بارها بوده است. در حالت پنجم نگاره (۱-۴) نیز به دلیل ثابت در نظر گرفتن مدل بار، میزان تابع هدف بیشتر از حالت چهارم می باشد.

نگاره ۴-۱. نتایج حالات مختلف مثال فوق در وضعیت اضافه بار شینه‌های سوم و ششم

حالت پنجم	حالت چهارم	حالت سوم	حالت دوم	حالت اول	فهرست
بعد از خطی LSGR FIX	بعد از خطی LSGR FLOAT	بعد از خطی GR FLOAT	بعد از خطی -- FLOAT	قبل از خطی -- FLOAT	وضعیت شبکه روش بهینه سازی مدل بار تغییر ضرایب تابع هدف
--	--	--	--	--	Loading P.P1 Loading P.P7 Loading P.P8
90.62	104.21	--	215.26	58.37	
92.87	93.14	00.00	57.05	57.05	
95.23	95.13	00.00	57.05	57.05	
87.44	100.12	--	112.21	37.33	Loading T1
16.15	20.31	--	54.38	13.07	PG1
24.87	25.16	--	16.00	16.00	PG7
27.27	27.13	--	16.00	16.00	PG8
19.63	21.08	--	26.49	09.90	QG1
02.97	02.97	--	01.00	01.00	QG7
04.00	04.00	--	01.00	01.00	QG8
01.28	01.33	--	02.81	02.95	PL2
36.66	40.00	--	39.85	12.31	PL3
04.83	05.11	--	07.80	08.26	PL5
17.07	18.12	--	27.26	14.07	PL6
01.06	02.52	--	05.85	06.16	PL7
00.73	00.72	--	00.70	00.75	QL2
06.36	07.00	--	08.72	01.72	QL3
01.76	01.33	--	02.32	02.46	QL5
02.93	03.11	--	04.04	00.69	QL6
02.00	01.05	--	01.47	01.55	QL7
11.00	11.00	--	11.00	11.00	V1
11.55	11.55	--	10.83	11.22	V2
10.45	10.45	--	10.19	10.74	V3
10.60	10.56	--	10.39	10.81	V4
10.61	10.58	--	10.32	10.69	V5
10.64	10.51	--	10.36	10.75	V6
11.55	11.55	--	11.11	11.02	V7
11.20	11.17	--	10.60	11.48	V8
00.00	00.00	--	00.00	00.00	S <sub>1</sub>
147.70	162.78	--	151.45	-144.70	S <sub>2</sub>
145.45	147.21	--	143.66	-150.86	S <sub>3</sub>
-01.86	-01.40	--	-03.87	-00.64	S <sub>4</sub>
149.63	150.10	--	145.20	151.11	S <sub>5</sub>
-02.11	-01.09	--	-04.96	-01.41	S <sub>6</sub>
147.88	167.78	--	154.43	-141.98	S <sub>7</sub>
146.33	156.04	--	148.45	-147.36	S <sub>8</sub>
49.831	48.878	42.020	42.020	50.00	F
98	103	--	--	--	تعداد تکرار
42267	40678	V3, V4, V5, V6, T1, F	V3, V4, V5, V6, T1, F	--	مقدار تابع هدف
--	--	--	--	--	شرایط انظطراری

نمودار (۲-۴) نیز تغییرات توان ظاهری بارهای سوم و ششم و فرکانس شبکه در حالت دوم نگاره (۱-۴) را نشان می‌دهد. نمودارهای اول و دوم در نمودار (۲-۴) خطای به وجود آمده در شبکه را نمایش می‌دهد. در این نمودارها توان ظاهری بارهای سوم و ششم پس از خطا، از میزان نامی خود پس از یکسری نوسانات در میزان نهایی خود تثبیت گشته‌اند. همچنین نمودار سوم نیز تغییرات فرکانس شبکه را در اثر بروز خطا نشان می‌دهد. همانطور که مشاهده می‌گردد فرکانس از میزان نامی خود پس از خطا، در میزان 42.020Hz تثبیت شده است.



نمودار ۲-۴. نمودار مربوط به تغییرات فرکانس و توان ظاهری بارهای سوم و ششم در حالت دوم نگاره (۱-۴)

## ۵. نتایج

همانطور که توضیح داده شد روش‌های متفاوتی برای بارزدایی و جابجایی تولید در شبکه‌های انتقال برق وجود دارد که از آن جمله می‌توان به روش‌هایی مانند بارزدایی با استفاده از رله‌های فرکانسی و برنامه‌ریزی بارزدایی دینامیکی اشاره کرد که علی‌رغم کارایی بودن این روش‌ها دلیلی برای بهینه بودن آنها وجود ندارد. لذا همانطور که در بخش‌های دوم و سوم اشاره گردید، در این مقاله از برنامه‌ریزی غیرخطی به عنوان یکی از قویترین روش‌های تحلیلی جهت بهینه‌سازی بارزدایی به همراه جابجایی تولید، و برطرف نمودن

شرایط اضطراری با کمترین میزان بارزدایی استفاده شد. نتایج حاصل از این بهینه سازی در قالب یک مثال در بخش چهارم بیان گردید. برای مدل کردن اولویت انجام جابه جایی تولید قبل از عمل بارزدایی در مدل غیر خطی، ضرایب جملات بارزدایی در تابع هدف بزرگتر از ضرایب مربوط به جملات جابجایی تولید انتخاب گردید تا مدل طراحی شده ابتدا به تغییر میزان تولید ژنراتورها و استفاده از ظرفیت ذخیره استفاده کرده و سپس به بارزدایی از شبکه روی آورد. لذا در حالت اول (استفاده از جابجایی تولید) میزان تابع هدف که نشانگر میزان دور شدن از شرایط اقتصادی می باشد کمتر از حالت دوم (استفاده از بارزدایی به همراه جابجایی تولید) می باشد. همچنین در مثالهای بررسی شده جهت مدل کردن اهمیت یک مصرف کننده (به عنوان مثال یک بیمارستان بزرگ یا تاسیسات مهم یک شهر) نسبت به مابقی مصرف کنندگان، ضریب مربوط به این مصرف کننده بیشتر از بقیه مصرف کنندگان در تابع هدف در نظر گرفته شد تا مصرف کننده مذکور دچار کمترین بارزدایی (قطع انرژی الکتریکی) گردد. در نهایت توضیحات فوق به همراه نتایج حاصله از شبیه سازی های صورت گرفته، مزیت و برتری روش استفاده شده در این مقاله را نسبت به روش های دیگر حذف بار، در شبکه نشان می دهد.

#### زیر نویس ها به همراه تعاریف واژگان تخصصی و عملیاتی:

۱. بارزدایی (قطع انرژی الکتریکی برخی از مصرف کنندگان) و جابجایی در میزان تولید نیروگاه ها (Load Shedding and Generation Reallocation = LSGR)
۲. **AVR**: یک مکانیزم کنترلی جهت کنترل توان راکتیو خروجی یک ژنراتور می باشد.  
Automatic Voltage Regulator = AVR
۳. **رله های فرکانسی**: ماژول هایی می باشند که با توجه به تغییرات فرکانس شبکه نسبت به قطع / وصل مصرف کنندگان مختلف اقدام می کنند.
۴. **توان اکتیو**: توان یا انرژی حقیقی می باشد که توسط واحدهای تولیدی در ازاء استفاده از انرژی سوخت (آب) تولید و توسط مصرف کنندگان شبکه مصرف می گردد و واحد آن نیز وات می باشد.
۵. **توان راکتیو**: توان موهومی می باشد که در یک شبکه انتقال برق مصرف نمی گردد بلکه در شبکه جابجا گردیده و وجود آن جهت انتقال توان اکتیو در شبکه قدرت لازم می باشد و واحد آن نیز وار می باشد.



۶. پخش بار: انجام محاسبات لازم در یک شبکه انتقال برق جهت تعیین متغیرها و پارامترهای شبکه (به عنوان مثال جریان خطوط انتقال) می باشد.

## منابع

1. Adibi M.M., Thorne D.K., "Local load shedding", *IEEE Trans. On Power System*, Vol. 3, No. 3, August 1998, pp. 1220-1229.
2. Bui R.T., Ghaderpanah S., "Real power rescheduling and security assessment, *IEEE Trans. On P.A.S.*, Vol. PAS-101, No.8, Aug.2002, pp. 2906-2915.
3. Chain S.M., Schweppe F.C., "A generation reallocation and load shedding algorithm", *IEEE Trans. On P.A.S.*, Vol. PAS-98, No. 1, Feb. 1979.
4. Finley L.A., Standish T.R, Philips R.C., "Optimization system performance through dynamic and load shedding", *IEEE Trans. On P.A.S.*, Vol. PAS-104 , No. 6 ,Jun. 1995.
5. Shah S., S.M. Shahidehpour, "A heuristic approach to load shedding scheme", *IEEE Trans. On Power System*, Vol. 4, No. 4, October 1989, pp. 1421-1429.
6. sharma J., " Optimum load shedding taking into account of voltage and frequency characteristic of load", *IEEE Trans. On P.A.S.*, Vol. PAS-104, No. 6, May 1995.
7. Vadari S.V., Venkata S.S., "*Expert load shedding: A hybrid load shedding expert system in the real-time EMS environment*", Tenth power System Computation (PSCC), Graz, Austria, 2001, pp. 629-935.