



نشریه علمی - پژوهشی سوخت و احتراق  
سال چهارم، شماره اول، بهار و تابستان ۱۳۹۰

## یک مدل ترمودینامیکی جدید برای تعیین تغییر شکل حجم سیلندر و موقعیت نقطه مرگ بالا

رحیم ابراهیمی\* و شادی سابجی\*\*

دانشگاه شهرکرد، دانشکده کشاورزی، گروه مکانیک ماشین‌های کشاورزی  
(دریافت: ۱۳۸۹/۶/۲۳، دریافت آخرین اصلاحات: ۸۹/۱۱/۲۸، پذیرش: ۸۹/۱۲/۲۰)

مدل‌های ترمودینامیکی مبتنی بر فشار سیلندر اندازه‌گیری شده بر حسب زاویه میل‌لنگ، برای تحلیل مشخصات احتراق در موتورهای احتراق داخلی استفاده می‌شوند. وجود خطا در نتایج حاصل از مدل‌های ترمودینامیکی اجتناب‌ناپذیر است. بنابراین در این مقاله، یک مدل ترمودینامیکی جدید تحت شرایط کارکرد بدون احتراق برای تعیین دقیق متغیرهایی همچون موقعیت نقطه مرگ بالا، انحراف فشار سیلندر اندازه‌گیری شده، تغییر شکل حجم سیلندر و حجم مرده توسعه داده شد. با توجه به داده‌های آزمایشگاهی در انحراف فشار سیلندر اندازه‌گیری شده و موقعیت نقطه مرگ بالا، نتایج مدل صحت‌گذاری شدند و تطابق خوبی بین نتایج به دست آمد.

کلیدواژه: موتور احتراق داخلی، فشار سیلندر، مدل پلی‌تروپیک، خطای اندازه‌گیری

### مقدمه

اخیراً در طراحی موتورهای احتراق داخلی موفقیت‌های خوبی به دست آمده است [۱]. در این راستا محققان به تدریج موتورهای احتراق داخلی را برای کارکرد مناسب‌تر بهینه‌سازی می‌کنند [۲-۳]. از این رو مطالعه فرایند احتراق با استفاده از داده‌های تجربی فشار درون سیلندر به روشی کاملاً متداول برای بررسی و ارزیابی فرایند احتراق موتورهای احتراق داخلی تبدیل شده است [۴]؛ به عبارتی با جای‌گذاری فشار اندازه‌گیری شده در مدل گرمای آزاد شده (Heat release model) به دست آمده از قانون اول ترمودینامیک متغیرهایی چون نرخ گرمای آزاد شده، مدت‌زمان احتراق، کسر جرم سوخت مصرف شده و شروع احتراق محاسبه می‌شود. بنابراین بایستی تمام متغیرهایی که در مدل گرمای آزاد شده استفاده می‌شود همچون حجم محفظه سیلندر دقت بالایی داشته باشند. بر این اساس، استفاده از مقادیر دقیق متغیرهای موتور در مدل‌های ترمودینامیکی احتراق ضروری است. همچنین شایان ذکر است که موتورهای ساخته شده در کارخانه، به طور دقیق ابعاد یکسان ندارند و حتی در یک موتور از یک سیلندر به سیلندر دیگر تغییر جزئی وجود دارد [۵]. این تغییرات جزئی ابعاد موتور نیز منجر به خطاهای قابل ملاحظه‌ایی در برآورد مقادیر استخراجی در مدل آزادسازی گرما می‌شوند [۶]. بنابراین برآورد دقیق متغیرهای مربوط به موتور از جمله حجم مرده، موقعیت نقطه مرگ بالا و به‌ویژه تغییر شکل حجم محفظه سیلندر اهمیت ویژه‌ای دارد [۷]. از این رو سعی می‌شود که خطای موجود در برآورد متغیرها تا حد امکان کاهش یابد.

در ادامه به بررسی کارهای انجام شده برای تعیین متغیرهای مجهول که در مدل گرمای آزاد شده قابل استفاده است پرداخته می‌شود. پنچون با استفاده از بیشینه فشار و فشار موثر متوسط یک مدل ترمودینامیکی بین موقعیت زاویه‌ای نقطه مرگ بالا با موقعیت زاویه‌ای بیشینه فشار برقرار کرد [۸]. استاس با دو نقطه عطف موجود در نمودار اندیکاتوری فشار موقعیت

\* استادیار - نویسنده مخاطب (ایمیل: Rahim.Ebrahimi@gmail.com)

\*\* دانشجوی کارشناسی ارشد (ایمیل: Chadi.saboji@gmail.com)

رحیم ابراهیمی و شادی سابجی

نقطه مرگ بالا را تعیین کرد [۹]. نیاز به محاسبه مشتق دوم فشار درون سیلندر عیب این روش بود که موجب خطاهای عددی در محاسبات می‌شد. تزورت و همکاران یک روش ترمودینامیکی بر اساس نمودار آنتروپی-دما در شرایط بدون احتراق برای تعیین موقعیت نقطه مرگ بالا ارائه کردند [۱۰]. منحنی آنتروپی در کورس‌های تراکم و انبساط بر حسب دما تقارن دارند. اما در صورت وجود خطا در تعیین موقعیت نقطه مرگ بالا، حلقه‌ای در منحنی آنتروپی-دما ظاهر می‌شود. بنابراین حذف حلقه موجود در منحنی آنتروپی-دما منجر به تعیین موقعیت نقطه مرگ بالا بدون خطا می‌شود. در این تحقیق آن‌ها نسبت تراکم را معلوم فرض کردند. اما خطای موجود در مقدار نسبت تراکم بر تعیین موقعیت نقطه مرگ بالا تأثیر می‌گذارد. بر این اساس در ادامه کار تزورت و همکاران با استفاده از منحنی آنتروپی-دما روشی را برای تعیین موقعیت نقطه مرگ بالا هم‌زمان با تعیین مقدار نسبت تراکم ارائه کردند [۱۱]. همچنین، استاس با استفاده از مشتقات سوم نرخ گرمای آزاد شده روشی را برای تعیین موقعیت نقطه مرگ بالا ارائه داد [۱۲]. چانگ و همکاران با تطابق منحنی آزادسازی گرما با ضرایب پلی‌تروپیک یک مدل دینامیکی را برای تصحیح موقعیت نقطه مرگ بالا پیشنهاد کردند [۱۳]. کلین و همکاران چهار مدل مختلف مبتنی بر اندازه‌گیری فشار سیلندر را برای تعیین نسبت تراکم یک موتور اشتعال جرقه‌ای ارائه کردند [۱۴]. مدل‌های پیشنهادی با هم مقایسه شده و بهترین مدل پیشنهاد شد.

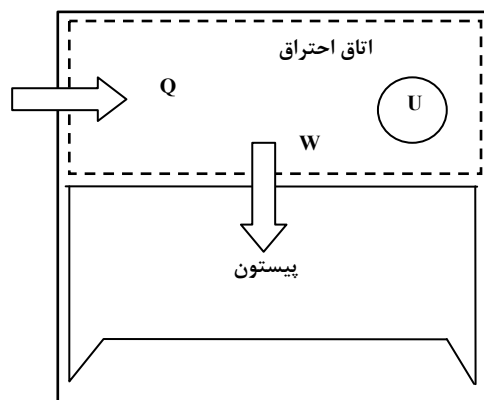
فشار زیاد داخل سیلندر باعث کرنش‌های طولی پیستون، شاتون و لنگ شده که این امر نیز منجر به تغییر شکل حجم محفظه سیلندر می‌شود. با بررسی کارهای انجام شده دیده می‌شود که اثر تغییر شکل حجم محفظه سیلندر در مدل‌های ترمودینامیکی ارائه شده لحاظ نشده است. بنابراین در این تحقیق یک مدل ترمودینامیکی تحت شرایط بدون احتراق مبتنی بر فشار اندازه‌گیری شده از داخل سیلندر بر حسب زاویه میل‌لنگ برای تعیین موقعیت نقطه مرگ بالا، حجم مرده و تغییر شکل حجم محفظه سیلندر توسعه داده شد.

## مدل پیشنهادی

یک مدل ترمودینامیکی تحت شرایط کارکرد بدون احتراق برای تعیین موقعیت نقطه مرگ بالا، انحراف فشار اندازه‌گیری شده، نسبت تراکم دینامیکی و حجم مرده با استفاده از قانون اول ترمودینامیک ارائه می‌شود.

## مدل ترمودینامیکی تک‌منطقه‌ای برای کورس تراکم

برای فضای محصور شده در درون پیستون که به صورت خط‌چین در شکل (۱) نشان داده شده است، قانون اول ترمودینامیک مطابق با رابطه (۱) بازنویسی می‌شود [۱۵].



شکل ۱- سیستم به‌کاررفته در تحلیل ترمودینامیکی احتراق

$$\delta Q = dU + \delta W \quad (1)$$

در این رابطه،  $Q$  و  $W$  به ترتیب گرما و کار مبادله شده بین گازها و محیط است و  $U$  انرژی داخلی گاز درون سیلندر است. بسط رابطه (۱) با استفاده از قانون گازها ( $PV = mc_v T$ ) برابر است با [۴]:

$$\delta Q = \frac{\gamma}{\gamma-1} PdV + \frac{1}{\gamma-1} VdP \quad (2)$$

در این رابطه،  $P$  فشار مطلق،  $V$  حجم محفظه سیلندر و  $\gamma$  نسبت گرمای ویژه است.

فشار و دمای گازهای درون سیلندر تحت تراکم افزایش می یابد. لذا در نگرش نزدیک به حالت واقعی موتورها، انتقال حرارت بین دیواره محفظه سیلندر و گازهای درون آن در نظر گرفته خواهد شد. در این راستا رابطه زیر را می توان برای انتقال حرارت انجام شده در موتور طی فرایند تراکم در نظر گرفت [۱۶]:

$$\delta Q = aPdV + bVdP \quad (3)$$

در این رابطه، متغیرهای  $a$  و  $b$  را می توان به صورت مقادیر ثابت و یا همچنین به صورت توابعی از دما فرض کرد. با جای گذاری رابطه (۳) در رابطه (۲) خواهیم داشت:

$$\left(\frac{\gamma}{\gamma-1} - a\right)PdV + \left(\frac{1}{\gamma-1} - b\right)VdP = 0 \quad (4)$$

با آرایش مجدد رابطه (۴)، قانون اول ترمودینامیک به صورت رابطه (۵) در می آید:

$$\frac{dP}{P} = -n \frac{dV}{V} \quad (5)$$

مقدار  $n$  براساس رابطه (۶) معادل است با:

$$n = \frac{\gamma - b(\gamma - 1)}{1 - a(\gamma - 1)} \quad (6)$$

در یک موتور با نسبت تراکم  $12/5$ ، دمای هوا از مقدار  $300$  کلوین در ابتدای تراکم به مقدار  $830$  کلوین در انتهای تراکم می رسد. افزایش دمای هوا از مقدار  $300$  کلوین تا  $830$  کلوین باعث کاهش مقدار نسبت گرمای ویژه هوا از  $1/37$  به  $1/342$  می شود؛ به عبارتی در این بازه دمایی نسبت گرمای ویژه  $2/08$  درصد تغییر می کند. بنابراین فرض ثابت بودن نسبت گرمای ویژه در شرایط بدون احتراق فرض قابل قبولی خواهد بود. بر این اساس با انتگرال گیری از رابطه (۵) با فرض ثابت بودن مقدار  $n$  داریم:

$$PV^n - C = 0 \quad (7)$$

## زیرمدل ها

پیش از انجام مدل سازی مورد نظر، به بررسی و تشریح چند زیرمدل لازم برای استفاده در مدل ارائه شده می پردازیم.

### کاهش نویز فشار اندازه گیری شده

ظهور نویز در حین ثبت و ضبط داده های فشار درون سیلندر پدیده ای غیرقابل اجتناب است [۱۷]. لازم است قبل از انطباق داده ها بر روی مدل، نویز موجود در سیگنال فشار برطرف شود، زیرا وجود نویز در سیگنال فشار باعث خطاهای قابل ملاحظه ای در برآورد متغیرها خواهد شد. شایان ذکر است که میانگین فشار  $100$  چرخه متوالی به عنوان فشار اندازه گیری شده

در مدل استفاده شده است. در این تحقیق سیگنال فشار ۴ مرتبه از فیلتر رابطه (۸) عبور داده می‌شود تا هدف مورد نظر محقق شود.

$$P_m(\theta_i) = \frac{1}{25} [P_m(\theta_{i-4}) + 2P_m(\theta_{i-3}) + 3P_m(\theta_{i-2}) + 4P_m(\theta_{i-1}) + 5P_m(\theta_i) + 4P_m(\theta_{i+1}) + 3P_m(\theta_{i+2}) + 2P_m(\theta_{i+3}) + P_m(\theta_{i+4})] \quad (8)$$

در این رابطه،  $P_m$  فشار اندازه‌گیری شده است.

### تعیین حجم بین نقطه مرگ بالا و تاج پیستون

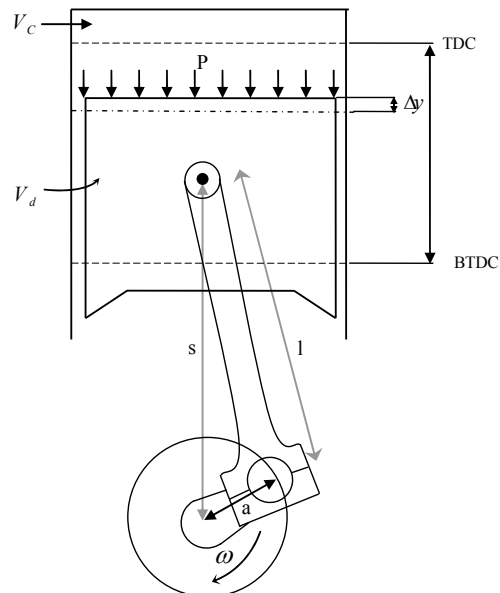
حجم محفظه بین نقطه مرگ بالا و تاج پیستون ( $V_d$ ) بر حسب زاویه میل لنگ برابر است با [۴]:

$$V_d(\theta + \Delta\theta) = \frac{V_{disp}}{2} \left[ \left( \frac{l}{a} \right) + 1 - \cos(\theta + \Delta\theta) - \sqrt{\left( \frac{l}{a} \right)^2 - \sin^2(\theta + \Delta\theta)} \right] \quad (9)$$

در این رابطه  $V_{disp}$  حجم جابه‌جاشده،  $l$  طول شاتون،  $a$  طول بازوی لنگ و  $\Delta\theta$  انحراف زاویه بین موقعیت بیشینه فشار با کمینه حجم محفظه سیلندر است. اشاره می‌شود که نقطه بیشینه فشار در موقعیت نقطه مرگ بالا و دقیقا در زمانی که حجم سیلندر در کمترین مقدار خودش قرار دارد اتفاق نمی‌افتد. این اختلاف ایجادشده را انحراف زاویه می‌نامند.

### تغییر حجم محفظه سیلندر با لحاظ کردن کرنش طولی اجزای متحرک پیستون

مطابق شکل (۲)، در تاج پیستون، شاتون و لنگ موتورهای احتراق داخلی یک تغییر شکل مکانیکی و یا کرنش‌های طولی در اثر نیروی وارد شده ناشی از فشار زیاد درون سیلندر در کورس تراکم و همچنین در اثر نیروی اینرسی ناشی از جرم پیستون، شاتون و لنگ [۶] به وجود می‌آید.



شکل ۲- طرحواره‌ای از موتور احتراق رفت و برگشتی با در نظر گرفتن کرنش‌های طولی ( $\Delta y$ ) در سازوکار محرک

یادآوری می‌شود که مقدار کرنش طولی به وجود آمده در سازوکار رفت و برگشتی موتور در زمانی که حجم سیلندر کمینه و فشار درون سیلندر بیشینه باشد به بیشترین مقدار خود می‌رسد [۶]. برای لحاظ کردن این کرنش مکانیکی در مدل رابطه (۱۰) ارائه می‌شود [۱۸و۱۹]. رابطه (۱۰) فرض می‌کند که کرنش‌های طولی به وجود آمده در سازوکار محرک موتور همانند کرنش به وجود آمده در یک میله ساده است که طول آن معادل مجموع طول سر پیستون تا انگشتی پیستون (Gudgeon pin)، طول شاتون و لنگ است. ضریب تجربی کرنش‌های طولی ( $K_{def}$ ) برای جبران ساده‌سازی‌های انجام شده در این رابطه است.

$$\Delta y(\theta + \Delta\theta) = K_{def} \frac{1}{E_{steel}} (L_{TP} + l + a) \left\{ [p_m(\theta + \Delta\theta) + \Delta p] \left( \frac{B}{D_{pin}} \right)^2 + \frac{a\omega_e^2 \left[ \cos(\theta + \Delta\theta) + \frac{a}{l} \cos(2\theta + 2\Delta\theta) \right] \left[ m_{piston} + m_{pin} + \frac{m_{conrod}}{3} \right]}{A_{pin}} \right\} \quad (10)$$

که در این رابطه،  $\Delta p$  انحراف فشار اندازه‌گیری شده،  $L_{TP}$  فاصله سر پیستون تا مرکز انگشتی پیستون،  $D_{pin}$  قطر انگشتی پیستون،  $A_{pin}$  سطح مقطع انگشتی پیستون،  $B$  قطر سیلندر،  $m_{piston}$  جرم پیستون،  $m_{pin}$  جرم انگشتی پیستون،  $m_{conrod}$  جرم شاتون،  $\omega_e$  سرعت دورانی میل‌لنگ و  $E_{steel}$  میانگین مدول کشسانی پیستون، شاتون و انگشتی پیستون است. با ضرب کرنش طولی سازوکار محرک در سطح مقطع سیلندر، حجم تغییر شکل یافته محفظه سیلندر بر اساس رابطه (۱۱) محاسبه می‌شود. شایان ذکر است که حجم محفظه سیلندر در اثر فشار وارد شده از سوی گاز درون سیلندر افزایش حجم می‌یابد. پس مقدار ضریب تجربی  $K_{def}$  منفی به دست خواهد آمد.

$$\Delta V_{def}(\theta + \Delta\theta) = \frac{\pi B^2}{4} K_{def} \frac{1}{E_{steel}} (L_{TP} + l + a) \left\{ [p_m(\theta + \Delta\theta) + \Delta p] \left( \frac{B}{D_{pin}} \right)^2 + \frac{a\omega_e^2 \left[ \cos(\theta + \Delta\theta) + \frac{a}{l} \cos(2\theta + 2\Delta\theta) \right] \left[ m_{piston} + m_{pin} + \frac{m_{conrod}}{3} \right]}{A_{pin}} \right\} \quad (11)$$

بسط رابطه (۷) به صورتی که در رابطه (۱۲) دیده می‌شود، امکان برآورد متغیرهای این مدل که عبارت‌اند از  $\Delta p$ ،  $V_c$ ،  $n$  و  $\Delta\theta$  را فراهم می‌کند.

$$[p_m(\theta + \Delta\theta) + \Delta p] [V_d(\theta + \Delta\theta) + V_c - \Delta V_{def}(\theta + \Delta\theta)]^n - C = 0 \quad (12)$$

### بهینه‌سازی مدل برای تعیین متغیرهای مجهول

نظر به اینکه مدل رابطه (۱۲) باید در طول کورس تراکم صادق باشد، خواهیم داشت:

$$SS = \sum_{\theta=270}^{\theta=359} \left\{ [p_m(\theta + \Delta\theta) + \Delta p] [V_d(\theta + \Delta\theta) + V_c - \Delta V_{def}(\theta + \Delta\theta)]^n - C \right\}^2 \quad (13)$$

به بیان دیگر بهترین برآورد برای کلیه متغیرها، زمانی است که جمع مربعات باقی‌مانده‌های کلیه متغیرهای برآورد شده در طی کورس تراکم در بین زاویه‌های ۲۷۰ درجه تا ۳۵۹ درجه میل‌لنگ صفر شود.

با جای گذاری رابطه‌های (۹) و (۱۱) در مدل جدید (۱۳) و آرایش مجدد آن، در نهایت مدل تلفیقی ترمودینامیکی جدیدی مطابق با رابطه (۱۴) به دست می‌آید:

$$SS = \sum_{\theta=270}^{\theta=359} \left\{ \left[ p_m (\theta + \Delta\theta) + \Delta p \right] \left[ \frac{V_{disp}}{2} \left[ \left( \frac{l}{a} \right) + 1 - \cos(\theta + \Delta\theta) - \sqrt{\left( \frac{l}{a} \right)^2 - \sin^2(\theta + \Delta\theta)} \right] + \right. \right. \\ \left. \left. V_C - \frac{\pi B^2}{4} K_{def} \frac{1}{E_{steel}} (L_{TP} + l + a) \left[ p_m (\theta + \Delta\theta) + \Delta p \right] \left( \frac{B}{D_{pin}} \right)^2 + \right. \right. \\ \left. \left. \left( \frac{m_{piston} + m_{pin} + \frac{m_{conrod}}{3}}{A_{pin}} \right) a \omega_e^2 \left( \cos(\theta + \Delta\theta) + \frac{a}{l} \cos(2\theta + 2\Delta\theta) \right) \right]^n - C \right\}^2 \quad (14)$$

برای حل رابطه غیرخطی (۱۴) و همچنین برای دستیابی به بهترین برآورد، از روش محاسباتی فرازونشیب (Steepest-Ascent) استفاده می‌شود [۱۹]. برای حل لازم است که برای همه متغیرهای مجهول مقدار اولیه‌ای به عنوان نقطه شروع در نظر گرفته شود. اشاره می‌شود که با نقاط متفاوت اولیه جواب‌های متفاوتی به دست خواهد آمد؛ به عبارت دیگر نقطه شروع بر باقی‌مانده جواب‌ها و در نهایت بر روی جواب برآورد تاثیر خواهد گذاشت. بنابراین بایستی برآورد اولیه متغیرها تا حد امکان به مقدار واقعی نزدیک باشد. از این رو تعیین مقدار اولیه برای هر متغیر بر اساس فرایند زیر انجام می‌شود.

#### برآورد اولیه برای متغیرهای مجهول

مقدار اولیه انحراف زاویه میل لنگ ( $\Delta\theta$ ) و مقدار اولیه ضریب تجربی کرنش‌های طولی ( $K_{def}$ ) صفر در نظر گرفته می‌شوند. مقدار اولیه حجم مرده ( $V_c$ ) برابر با مشخصه هندسی ارائه شده توسط کارخانه سازنده خواهد بود. مقدار اولیه  $n$  برابر ۱/۳۲ در نظر گرفته می‌شود [۲۰]. برآورد اولیه متغیرهای  $\Delta P$  و  $C$  نیز به ترتیب از دو رابطه زیر برآورد می‌شود.

$$\Delta P = \frac{P_{m2} - P_{m1}}{\left( \frac{V_1}{V_2} \right)^{1.32} - 1} - P_{m1} \quad (15)$$

$$C = \left( \frac{P_{m2} - P_{m1}}{\left( \frac{V_1}{V_2} \right)^{1.32} - 1} \right) V_1^{1.32} \quad (16)$$

در رابطه‌های بالا دو نقطه ۱ و ۲ به ترتیب برابر موقعیت ۸/۸۹ و ۹۰ درجه قبل از نقطه مرگ بالا در طی کورس تراکم در نظر گرفته می‌شود.

#### تعیین نسبت تراکم موثر و دمای داخل سیلندر

در این گام با جای گذاری حجم مرده و حجم کرنش یافته به دست آمده از رابطه (۱۴)، در رابطه (۱۷) نسبت تراکم موثر در نقطه مرگ بالا محاسبه می‌شود. در واقع حجم کرنش یافته مکانیکی در نسبت تراکم موثر لحاظ شده است. بنابراین مقدار نسبت تراکم موثر کمی از مقدار نسبت تراکم موتور در ابتدای تراکم کمتر است.

$$CR_d = \frac{\max_{\theta=360} [V_d(\theta + \Delta\theta)] + V_C - \Delta V_{def}(\theta + \Delta\theta)}{V_C - \Delta V(\theta + \Delta\theta)_{\theta=360}} \quad (17)$$

دمای درون سیلندر با آرایش قانون گاز ایدئال و اعمال حجم تغییر شکل یافته، طبق رابطه (۱۸)، و بدون اعمال حجم تغییر شکل یافته، طبق رابطه (۱۹)، محاسبه می‌شود.

$$T = \frac{[p_m(\theta + \Delta\theta) + \Delta p][V_d(\theta + \Delta\theta) + V_c - \Delta V_{def}(\theta + \Delta\theta)]}{MR} \quad (18)$$

$$T = \frac{[p_m(\theta + \Delta\theta) + \Delta p][V_d(\theta + \Delta\theta) + V_c]}{MR} \quad (19)$$

در این رابطه‌ها  $M$  جرم گاز درون سیلندر است که توسط یک دبی‌سنج خطی از طریق اندازه‌گیری آزمایشگاه به دست می‌آید و  $R$  ثابت گاز درون سیلندر ( $R = 287/06 \text{ J/Kg K}$ ) است.

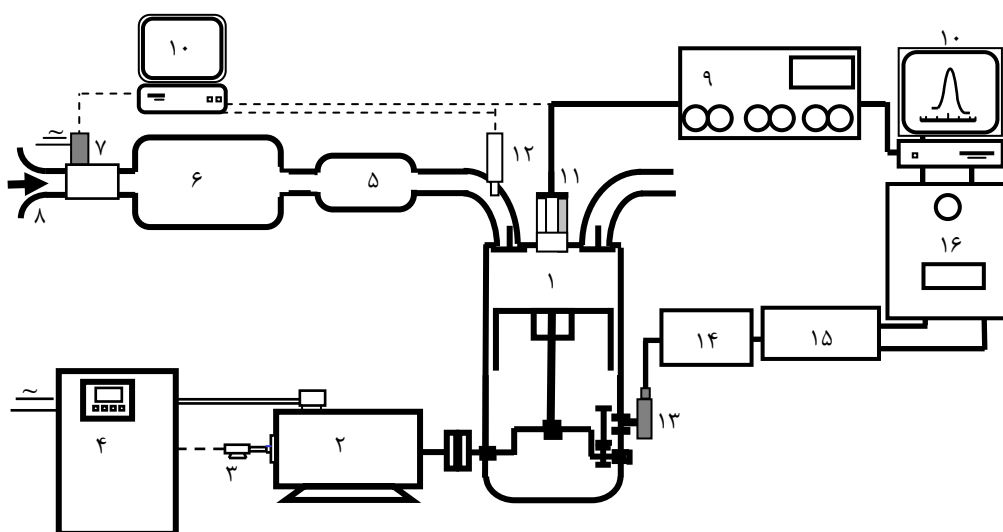
### مشخصات موتور و تجهیزات آزمایشگاهی

برای ارزیابی و بررسی کیفیت مدل ارائه‌شده از داده‌های آزمایشگاهی استفاده می‌شود. طرحواره‌ای از مجموعه موتور و تجهیزات آزمایشگاهی در شکل (۳) نشان داده شده است. مشخصات هندسی و همچنین جرم هر یک از اجزای موتور تحت آزمایش در جدول (۱) درج شده است. از شکل (۳) دیده می‌شود که هوای مکیده‌شده به داخل سیلندر موتور از داخل دو مخزن برای کاهش آشفتگی و از یک دبی‌سنج خطی برای اندازه‌گیری مقدار هوای ورودی عبور داده می‌شود. از یک حسگر پیزوالکتریک با مارک تجاری Kistler و مدل 6055B80 برای اندازه‌گیری فشار درون سیلندر و از یک زاویه‌سنج با مارک تجاری Kistler و مدل 2613B1 برای اندازه‌گیری زاویه میل‌لنگ استفاده شد. نرخ نمونه‌برداری داده‌های فشار درون سیلندر ۰/۱ درجه بر حسب زاویه میل‌لنگ است.

جدول ۱- مشخصات هندسی موتور تحت آزمایش

تعداد سیلندر	-	۱ عدد
قطر سیلندر	$B$	۹۵ میلی‌متر
طول دسته شاتون	$l$	۱۵۶ میلی‌متر
جرم شاتون	$m_{conrod}$	۰/۷۰۶۰ کیلوگرم
حجم جاروب‌شده	$V_{disp}$	۵۸۲ سانتی‌متر مکعب
نسبت تراکم هندسی	$r_c$	۱۲/۴
طول لنگ میل‌لنگ	$a$	۴۱ میلی‌متر
کورس پیستون	$L$	۸۲ میلی‌متر
جرم پیستون	$m_{piston}$	۰/۹۲۵۵ کیلوگرم
جرم انگشتی پیستون	$m_{pin}$	۰/۳۸۶۷ کیلوگرم

با توجه به اینکه مبدل فشارسنج پیزوالکتریکی میزان فشار نسبی درون سیلندر را نشان می‌دهد، با استفاده از یک حسگر فشارسنج مطلق فشار درگاه ورودی اندازه‌گیری می‌شود. اختلاف بین فشار درگاه ورودی با فشار اندازه‌گیری‌شده از درون سیلندر، هنگامی که پیستون در کورس مکش در نقطه مرگ پایین قرار دارد، انحراف فشار درون سیلندر خواهد بود. همچنین، با استفاده از یک حسگر خازنی با مارک تجاری Kistler مدل 2629B، که در محل قرارگیری شمع در سر سیلندر قرار دارد، مقدار موقعیت بیشینه فشار درون سیلندر ۰/۴۱۰۱ درجه قبل از نقطه مرگ بالا اندازه‌گیری شد.

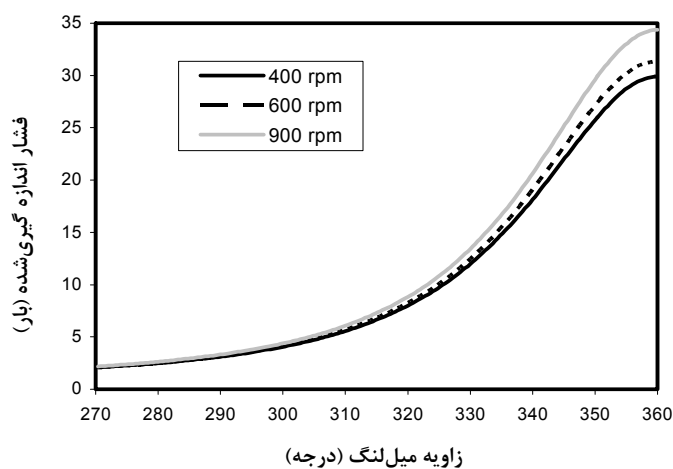


شکل ۳- طرحواره‌ای از مجموعه موتور و تجهیزات آزمایشگاهی

۱- موتور ۲- دینامومتر ۳- دورسنج ۴- کنترل‌کننده دینامومتر ۵- اولین مخزن میرایی آشفتگی هوای ورودی ۶- دومین مخزن میرایی آشفتگی هوای ورودی ۷- دی‌سنج خطی هوا ۸- همگراکننده جریان ورودی ۹- تقویت‌کننده ۱۰- رایانه ۱۱- شمع و فشارسنج ۱۲- فشارسنج ۱۳- زاویه‌سنج ورودی ۱۴- تنظیم‌کننده سیگنال ۱۵- تقسیم‌کننده جریان ۱۶- دستگاه ثبت داده‌ها

## نتایج و بحث

شکل (۴) تغییرات فشار درون سیلندر را بر حسب زاویه میل‌لنگ در سه سرعت دورانی مختلف ۴۰۰، ۶۰۰ و ۹۰۰ دور بر دقیقه در شرایط بدون احتراق نشان می‌دهد. از شکل دیده می‌شود که با افزایش سرعت دورانی موتور بیشینه فشار افزایش می‌یابد. این امر به دلیل است که با افزایش سرعت دورانی میل‌لنگ زمان انتقال گرما و به دنبال آن مقدار انتقال گرما از گازهای درون سیلندر به دیواره سیلندر کاهش می‌یابد. این امر در متغیر  $n$  مدل نهفته است. جدول (۲) به وضوح نشان می‌دهد که افزایش سرعت باعث افزایش مقادیر  $n$  شده است؛ به عبارتی با افزایش سرعت دورانی مقدار انتقال گرما کاهش و به دنبال آن مقدار  $n$  افزایش می‌یابد. با توجه به رابطه (۶) افزایش مقدار  $n$  به مفهوم کاهش مقادیر  $a$  و  $b$  است. از رابطه (۳) نتیجه می‌شود که کاهش مقادیر  $a$  و  $b$  نیز دلالت بر کاهش انتقال گرما دارند.



شکل ۴- فشار اندازه‌گیری‌شده از درون سیلندر در شرایط بدون احتراق



متغیرهای  $\Delta\theta$ ،  $V_c$  و  $K_{def}$  باید در سرعت‌های مختلف یکسان باشند. اما چنانچه از جدول (۲) دیده می‌شود، بین مقادیر به دست آمده برای متغیرهای مذکور در سرعت‌های مختلف اختلاف وجود دارد. بر این اساس مقدار میانگین این سه متغیر به عنوان نتیجه نهایی انتخاب می‌شوند. شاخص انحراف معیار دقت تخمین متغیرهاست که در جدول (۲) نشان داده شده است. برای اعتباربخشی به کیفیت مدل ارائه شده علاوه بر انجام آزمایش در سرعت‌های مختلف دو متغیر  $\Delta\theta$  و  $\Delta p$  به طور تجربی اندازه‌گیری شدند. اختلاف بین مقادیر تجربی برای  $\Delta\theta$  و  $\Delta p$  با مقادیر به دست آمده از مدل کمتر از ۳ درصد نتیجه‌گیری شد. بنابراین، علی‌رغم اینکه سایر متغیرهای برآورد شده توسط مدل قابلیت اندازه‌گیری به صورت آزمایشگاهی را ندارند، با تکیه بر دو مورد ارزشیابی متغیرهای مدل جدید با آزمایش‌های تجربی و تقارب آن‌ها، می‌توان نتیجه‌گیری کرد که سایر متغیرهای برآورد شده نیز از صحت مناسبی برخوردارند. چنانچه پیشتر گفته شد، از فشار اندازه‌گیری شده از داخل سیلندر در مدل گرمای آزاد شده برای تعیین متغیرهایی همچون نرخ گرمای آزاد شده، کسر جرم سوخت مصرف شده، مدت زمان احتراق و شروع احتراق استفاده می‌شود. می‌دانیم که حجم محفظه احتراق به عنوان یک متغیر ورودی در مدل گرمای آزاد شده استفاده می‌شود. در این وضعیت، از مقدار تعیین شده برای  $\Delta\theta$ ،  $K_{def}$  و  $V_c$  برای تعیین حجم محفظه احتراق در هر لحظه از زاویه میل لنگ استفاده می‌شود. این امر مؤید آن است که متغیرهای  $\Delta\theta$ ،  $K_{def}$  و  $V_c$  در شرایط بدون احتراق تعیین می‌شود و بعد در شرایط با احتراق برای تعیین مشخصات احتراق استفاده می‌شود.

متغیرهای  $\Delta p$ ،  $C$ ،  $n$  و  $CR_d$  در هر سرعت متناسب با آن سرعت است. بر این اساس مقدار میانگین و انحراف معیار برای این چهار متغیر در جدول (۲) ارائه نشده است. با مقایسه نسبت تراکم موثر از جدول (۲) با نسبت تراکم هندسی موتور از جدول (۱) نتیجه می‌شود که نسبت تراکم موثر در سرعت دورانی ۹۰۰ دور بر دقیقه به مقدار ۰/۲۴ و در سرعت ۶۰۰ دور بر دقیقه به مقدار ۰/۱۹ و در سرعت دورانی ۴۰۰ دور بر دقیقه به مقدار ۰/۰۳ کمتر از نسبت تراکم هندسی موتور است. این امر به این علت است که فشار بالای درون محفظه سیلندر باعث افزایش حجم محفظه سیلندر در نزدیکی نقطه مرگ بالا شده و در نتیجه باعث کاهش نسبت تراکم موثر شده است. از جدول (۲) همچنین، نتیجه می‌شود که با افزایش سرعت دورانی از مقدار ۴۰۰ دور بر دقیقه تا ۹۰۰ دور بر دقیقه مقدار نسبت تراکم موثر تا حدود ۰/۲۱ کاهش می‌یابد. طبق رابطه (۱۰)، دلیل این امر افزایش تغییر شکل حجم سیلندر به علت افزایش فشار درون سیلندر با افزایش سرعت دورانی میل لنگ است.

جدول ۲- نتایج برآورد متغیرها در سه سرعت متفاوت

انحراف معیار	میانگین	۹۰۰	۶۰۰	۴۰۰	سرعت موتور (دور بر دقیقه)
۰/۰۱۸۸	۰/۴۰۷۵	۰/۴۲۳۶	۰/۳۸۶۸	۰/۴۱۲۲	$\Delta\theta(bTDC)$
۰/۹۵۳۹	۵۱	۴۹/۹	۵۱/۵	۵۱/۶	$V_c(cm^3)$
۰/۸۳۳۲	-۳/۶۶۳۶	-۴/۶۲۳۵	-۳/۲۴۱۲	-۳/۱۲۶۲	$K_{def}$
-	-	۰/۲۶۰۹	۰/۴۲۳۶	۰/۴۷۸۳	$\Delta p(bar)$
-	-	۰/۰۰۰۰۵۵	۰/۰۰۰۰۳۲	۰/۰۰۰۰۲۹	$C$
-	-	۱/۳۸۰۷	۱/۳۳۸	۱/۳۲۲۶	$n$
-	-	۱۲/۱۵۹۶	۱۲/۲۱۳۸	۱۲/۳۶۶۳	$CR_d$

جدول (۳) مقایسه میانگین دمای هوای درون محفظه سیلندر را با و بدون لحاظ تغییر شکل محفظه سیلندر که به ترتیب از روابط (۱۸) و (۱۹) محاسبه شده‌اند را برای سه سرعت مختلف نشان می‌دهد. از جدول نتیجه‌گیری می‌شود که لحاظ کردن تغییر شکل محفظه سیلندر باعث افزایش برآورد ۲/۷۳ درصد میانگین دمای گازهای درون محفظه سیلندر می‌شود. شایان ذکر است که برای مطالعه بر روی تولید مواد آلاینده خروجی از موتور همچون اکسیدهای نیتروژن و مونوکسید کربن نیازمند برآورد دقیق دمای درون سیلندر هستیم.

جدول ۳- مقایسه میانگین دمای هوای درون سیلندر با و بدون لحاظ تغییر شکل محفظه سیلندر

سرعت موتور (دور بر دقیقه)	میانگین دمای هوای درون سیلندر با لحاظ تغییر شکل محفظه سیلندر (کلوین)	میانگین دمای هوای درون سیلندر بدون لحاظ تغییر شکل محفظه سیلندر (کلوین)
۴۰۰	۶۸۳/۳۸	۶۵۶/۳۴
۶۰۰	۷۰۰/۴۵	۶۸۳/۳۱
۹۰۰	۷۴۷/۵۷	۷۳۳/۳۷
میانگین	۷۱۰/۴۶	۶۹۱/۰۱

### نتیجه گیری

تعیین دقیق متغیرهای موتور، حتی با استفاده از وسایل پیشرفته آزمایشگاهی، تقریباً غیرممکن به نظر می‌رسد؛ برای مثال، می‌توان به تغییر شکل محفظه احتراق در اثر فشار بالای درون سیلندر اشاره کرد. بنابراین، تعیین این متغیرها با استفاده از روابط ترمودینامیکی در شرایط بدون احتراق ضروری به نظر می‌رسد. اهمیت این امر موقعی روشن می‌شود که متغیرهای تعیین شده در شرایط بدون احتراق، در شرایط احتراق، برای تعیین مشخصات احتراق و دمای محفظه احتراق قابل استفاده باشد. در این مقاله، یک مدل ترمودینامیکی برای شرایط بدون احتراق با لحاظ تغییرات حجم محفظه سیلندر توسعه داده شد. انحراف زاویه میل‌لنگ ( $\Delta\theta$ )، ضریب تغییر شکل محفظه سیلندر ( $K_{def}$ ) و حجم مرده ( $V_c$ ) تعیین شده از مدل در شرایط بدون احتراق در شرایط با احتراق قابل استفاده‌اند. برای اعتباربخشی به کیفیت مدل ارائه شده، علاوه بر انجام آزمایش در سرعت‌های مختلف دو متغیر انحراف زاویه میل‌لنگ و انحراف فشار اندازه‌گیری شده ( $\Delta p$ ) به طور تجربی اندازه‌گیری شدند. اختلاف بین مقادیر تجربی برای انحراف زاویه میل‌لنگ و انحراف فشار اندازه‌گیری شده با مقادیر حاصل از مدل کمتر از ۳ درصد به دست آمد. بنابراین، علی‌رغم اینکه سایر متغیرهای برآورده شده توسط مدل قابلیت اندازه‌گیری به صورت آزمایشگاهی را ندارند، با تکیه بر دو مورد ارزشیابی متغیرهای مدل جدید با آزمایش‌های تجربی و تقارب آن‌ها، می‌توان نتیجه‌گیری کرد که سایر متغیرهای برآورده شده نیز از صحت مناسبی برخوردارند.

### منابع

1. M. Vareshkian, H. Talati, F. Ghasemi and A. Sohrabi, "Multidimensional Combustion Simulation and Analytical Solution of Wall Heat Condition in DI Diesel Engine," *Applied Science*, 8, No. 21, pp. 3806-3816, 2008.
2. R. Ebrahimi, "Prediction of Auto-Ignition delay in HCCI Engine," *Fuel and Combustion*, 1, No. 1, pp. 41-51, 2008, (In Farsi).
3. R. Ebrahimi and S. Besharati, "An Experimental Compression of Spark Ignition Engine with Gasoline and Natural Gas Fuels," *Fuel and Combustion*, 3, No. 1, pp. 75-85, 2010, (In Farsi).
4. J. B. Heywood, *Internal Combustion Engine Fundamentals*, McGraw-Hill, 1982.
5. C. A. Amann, "Cylinder-Pressure Measurement and Its Use in Engine Research," *SAE Paper 852067*, 1985.
6. F. Payri, S. Molina, J. Martin and O. Armas, "Influence of Measurement Errors and Estimated Parameters on Combustion Diagnosis," *Applied Thermal Engineering*, 26, No. 2-3, pp. 226-236, 2006.
7. M. Lapuerta, O. Armas and V. Bermudez, "Sensitivity of Diesel Engine Thermodynamic Cycle Calculation to Measurement and Estimated Parameters," *Applied Thermal Engineering*, 20, No. 9, pp. 843-861, 1999.
8. E. Pipitone, A. Beccari and S. Beccari, "The Experimental Validation of a New Thermodynamic Method for TDC Determination," *SAE Paper 2007-24-0052*, 2007.
9. M. J. Stas, "Thermodynamic Determination of TDC in Piston Combustion Engines," *SAE paper 960610*, 1996.
10. M. Tazerout, O. Le Corre and S. Rousseux, "TDC Determination in IC Engines Based on the Thermodynamic Analysis of the Temperature-Entropy Diagram," *SAE paper 1999-01-1489*, 1999.
11. M. Tazerout, O. Le Corre and P. Stouffs, "Compression Ratio and TDC Calibrations using Temperature-Entropy Diagram," *SAE paper 1999-01-3509*, 1999.
12. M. J. Stas, "A Universally Applicable Thermodynamic Method for TDC Determination," *SAE paper 2000-01-0561*, 2000.

13. H. Chang, Y. Zhang and L. Chen, "An Applied Thermodynamic Method for Correction of TDC in the Indicator Diagram and its Experimental Confirmation," *Applied Thermal Engineering*, 25, No. 5-6, pp.759-768, 2005.
14. M. Klein, L. Eriksson and J. A. Slund, "Compression Ratio Estimation Based on Cylinder Pressure Data," *Control Engineering Practice*, 14, No. 3, pp.197-211, 2006.
15. G. Van Wylen, R. Sonntag and C. Borgnakke, *Fundamentals of classical thermodynamics*, 4<sup>th</sup> Edition, John Wiley & Sons, 1994.
16. P. Tunestal, "Estimation of the In Cylinder Air/Fuel Ratio of an Internal Combustion Engine by the Use of Pressure Sensors," PhD Thesis, Department of Heat and Power Engineering, Lund Institute of Technology, Sweden, 2001.
17. S. Saboji, "Estimation of Parameters and Calculation of Errors Created with Heat Release Model in Internal Combustion Engine," Ms Thesis, Department of Mechanic Machinery Agricultural Engineering, Shahrekord University, Iran, (In Farsi).
18. A. Kolchin and V. Demidov, *Design of automotive engines*, MIR Publisher Moscow, 1984.
19. W. F. Stoecker, *Design of Thermal Systems*, 2<sup>nd</sup> Edition, Kogakusha, McGraw-Hill, 1980.
20. B. R. Brown, "Combustion Data Acquisition and Analysis," PhD Thesis, Department of Aeronautical and Automotive Engineering, Loughborough University, 2001.

## English Abstract

### A New Thermodynamic Model for Determination of Cylinder Volume Deformation and TDC Position

R. Ebrahimi and S. Saboji

Department of Agricultural Machinery Engineering, Faculty of Agriculture, Shahrekord University

(Received: 2010/9/14, Received in revised form: 2011/2/17, Accepted: 2011/10/3)

*Thermodynamic models based on measured cylinder pressure versus crank angle are used to analyze the combustion characteristics in the internal combustion engine. The results of the thermodynamic models are inevitably error-prone. Therefore, in this paper, a new thermodynamic model under motoring conditions is developed for determination of parameters such as TDC position, offset in measured cylinder pressure, cylinder volume deformation and clearance volume. The model is validated using TDC position and offset in measured cylinder pressure obtained from experimental data. Accordingly, a satisfactory agreement is yielded between the results.*

**Keywords:** Internal combustion engine, Cylinder pressure, Polytropic model, Measurement errors