

بررسی تطبیقی سرعت همگرایی و مقایسه عملکرد الگوریتم‌های LMS و MSLMS در سیستم‌های کنترل فعال نویز

اشرف انوری^۱، محمدحسن شناسا^۲، علی خاکی صدیق^۳

^۱ کارشناس ارشد، بخش مهندسی برق، دانشکده فنی شریعتی

^{۲،۳} دانشکده مهندسی برق، دانشگاه خواجه نصیرالدین طوسی

چکیده: در این مقاله موضوع سرعت همگرایی در الگوریتم‌های حداقل میانگین مربعات و حداقل میانگین مربعات چند مرحله‌ای در عرصه کاربرد کنترل نویز و برای استفاده در سیستم‌های کنترل فعال نویز مورد بررسی تطبیقی قرار می‌گیرد. نتایج این بررسی نشان می‌دهد که الگوریتم حداقل میانگین مربعات چند مرحله‌ای می‌تواند سرعت همگرایی بیشتری داشته باشد. همچنین عملکرد این دو الگوریتم در قالب سیستم کنترل فعال نویز مبتنی بر این الگوریتم‌ها بصورت نتایج شبیه‌سازی کامپیوتری با یکدیگر مقایسه شده‌اند که مبین عملکرد بهتر الگوریتم پیشنهادی است.

واژه‌های کلیدی: الگوریتم LMS، الگوریتم LMS چند مرحله‌ای، فیلتر واقعی، کنترل فعال نویز.

Comparative Studies of the LMS and MSLMS Algorithms Convergence Speed in the Active Noise Control Systems

Ashraf Anvari¹; Mohammad Hasan Shenasa²; Ali Khaki Sedigh³

Abstract: In this paper convergence speed of Least Mean Square (LMS) and Multi Stage Least Mean Square (MSLMS) in the active noise control systems have been studied and compared. The results show that MSLMS algorithm convergence rate is more efficient than LMS algorithm. Moreover; using of the above algorithms in the active noise control systems have been simulated. The simulation results show capability of the MLSM algorithm utilization in the active noise control systems.

Keywords: Active Noise Control Systems, Adaptive Filters, LMS, MLSMS.

۱. مقدمه

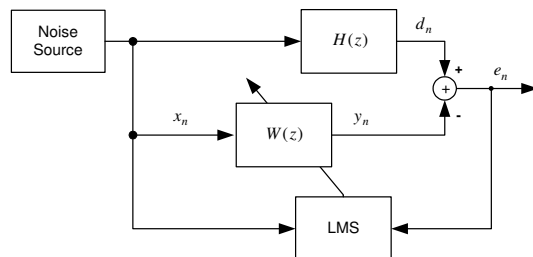
تا با شاخص نمونه‌ها در حلقه اصلی که با n نشان داده شده است متمایز باشد.

مطالعه سرعت همگرایی در این دو الگوریتم می‌پردازد. نتایج شبیه‌سازی عملکرد سیستم‌های مبتنی بر این دو الگوریتم و بررسی نتایج در بخش چهارم ارائه شده است و در نهایت با عرضه نتیجه‌گیری نهایی در بخش پنجم این مقاله به پایان برده می‌شود.

۲. الگوریتم حداقل میانگین مربعات چند مرحله‌ای

شکل ۱ نمودار جعبه‌ای یک سیستم کنترل فعال نویز مبتنی بر الگوریتم (LMS) را نشان می‌دهد. در عمل الگوریتم LMS موجب تطبیق فیلتر $W(z)$ و کاهش e_n به سطحی بسیار کم می‌گردد. نمونه دیگری از خانواده الگوریتم‌های مبتنی بر الگوریتم LMS نیز معرفی گردیده که الگوریتم حداقل میانگین مربعات چند مرحله‌ای (MSLMS) نام دارد [۶]. نمودار جعبه‌ای سیستم کنترل فعال نویز مبتنی بر این الگوریتم در شکل ۲ نمایش داده شده است. در این الگوریتم علاوه بر فیلتر وقتی اصلی و حلقه تطبیق ضرایب آن که مبتنی بر الگوریتم LMS می‌باشد، فیلتر وقتی دیگری نیز در سیستم موجود است که از آن با عنوان $P(z)$ یاد گردیده و حلقه تطبیق ضرایب ویژه خود را دارد. این حلقه تطبیق نیز مبتنی بر الگوریتم LMS می‌باشد.

واحدهای نشان داده شده با علامت $M \uparrow$ و $M \downarrow$ در شکل ۲ به ترتیب واحدهای نمونه افزایشدهنده^۱ و نمونه کاهشدهنده^۲ هستند. در حلقه مدل فرایند (کادر مشخص شده با خط چین) فرکانس نمونه‌برداری M برابر فرکانس نمونه‌برداری در حلقه اصلی است (M عددی صحیح و مثبت می‌باشد). در خروجی نمونه افزایشدهنده، نمونه ورودی M بار تکرار می‌گردد و در خروجی نمونه کاهشدهنده، نمونه‌های متوالی ورودی M در میان در خروجی ظاهر می‌شوند. شاخص نمونه‌ها در حلقه مدل فرایند با k نمایش داده شده است.



شکل ۱. نمودار جعبه‌ای یک سیستم کنترل فعال نویز مبتنی بر الگوریتم حداقل میانگین مربعات

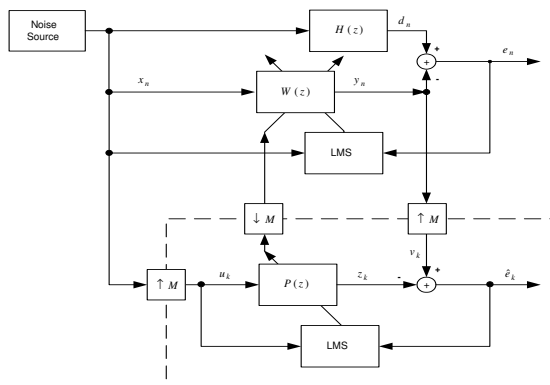
یکی از مشکلات مهم که با بسیاری از صنایع مرتبط است موضوع آلودگی یا نویز صوتی است که اگر به شکل مناسب کنترل نشود می‌تواند عوارض نامطلوب متعددی را برای افراد حاضر در محیط پدید آورد. برای کنترل نویز صوتی دو روش کلی مورد استفاده قرار می‌گیرد که از آنها با عناوین کنترل غیرفعال نویز و کنترل فعال نویز^۳ یاد می‌شود [۱]. ساده‌ترین شیوه برای کاهش نویز صوتی روش کنترل غیرفعال نویز است. در این شیوه با استفاده از مواد جاذب صوت در ساختارهای مناسب نویز صوتی انتشار یافته کاهش می‌یابد. این روش کنترل عمدتاً در محدوده فرکانسهای صوتی فراتر از ۵۰۰ هرتز مؤثر است. در روش کنترل فعال نویز هدف آن است که نویز صوتی دیگری با همان دامنه و فرکانس نویز اصلی اما با فاز مخالف ایجاد شود تا در اثر ترکیب آن با نویز اولیه، نویز صوتی حذف شده و یا حداقل تا حد قابل ملاحظه‌ای تضعیف گردد. روش کنترل فعال نویز عمدتاً برای مقابله با نویزهای صوتی با فرکانسهای کمتر از ۵۰۰ هرتز مفید است. در کنترل کننده‌های فعال نویز معمولاً از فیلترهای وقتی با پاسخ محدود^۴ (FIR) به دلیل سادگی پیاده‌سازی و سهولت تأمین شرایط پایداری آنها استفاده می‌شود [۲]-[۴]. انواع متفاوتی از الگوریتم حداقل میانگین مربعات^۵ (LMS) برای استفاده در سیستم‌های کنترل فعال نویز توسط متخصصان پیشنهاد شده‌اند که از آن میان الگوریتم‌های مبتنی بر روش حداقل میانگین مربعات با ورودی فیلتر شده^۶ (FXLMS) به دلیل قابلیت جبران‌سازی مسیر ثانویه^۷ کاربرد فراوانی دارند [۵].

در کاربردهایی که موضوع مسیر ثانویه مطرح نیست استفاده از الگوریتم LMS و سایر الگوریتم‌های مبتنی بر آن رایج است. اخیراً الگوریتم جدیدی به نام حداقل میانگین مربعات چند مرحله‌ای^۸ (MSLMS) برای دستیابی به سرعت همگرایی بیشتر در سیستم‌های کنترل فعال نویز پیشنهاد گردیده است [۶]. در این مقاله موضوع مقایسه سرعت همگرایی در سیستم‌های کنترل نویز فعال مبتنی بر الگوریتم‌های LMS و MSLMS از بعد تحلیلی مورد بررسی قرار می‌گیرد و نتایج آن با بررسی عملکرد این سیستم‌ها به روش شبیه‌سازی کامپیوتری مورد ارزیابی واقع می‌شود. ساختار ادامه مقاله حاضر از این قرار است. یادآوری سیستم کنترل فعال نویز بر اساس الگوریتم LMS و مروری بر MSLMS بخش دوم مقاله را به خود اختصاص داده است. بخش سوم مقاله به

1. Passive Noise Control
2. Active Noise Control
3. Finite Impulse Response

4. Least Mean Squared
5. Filtered-X Least Mean Squared
6. Secondary Path

7. Multi-Step Least Mean Squared



شکل ۲. نمودار جعبه‌ای یک سیستم کنترل فعال نویز مبتنی بر الگوریتم حداقل میانگین مربعات چند مرحله‌ای

$$q_r(l) = p_r(lM) \quad \forall r, 0 \leq l \leq L-1, \quad (8)$$

$$z_k = \sum_{r=n-L+1}^n x_r q_k(n-r) \quad (9)$$

مشابه ورودی در خروجی فیلتر وقتی نیز داریم $v_k = y_n$. میزان خطا در حلقه اصلی و حلقه مدل فرآیند به ترتیب برابرند با

$$e_n = d_n - y_n = d_n - \sum_{r=n-L+1}^n x_r w_n(n-r) \quad (10)$$

$$\hat{e} v_k - z_k = \sum_{r=n-L+1}^n x_r w_n(n-r) - \sum_{r=n-L+1}^n x_r q_k(n-r) = \sum_{r=n-L+1}^n x_r [w_n(n-r) - q_k(n-r)] \quad (11)$$

اگر الگوریتم LMS را در مورد بهنگام کردن فیلتر Q اعمال کنیم (فرض می‌کنیم این الگوریتم به ضرابی از فیلتر P که برابر صفر در نظر گرفته شده‌اند اعمال نگردد) و مقدار ضریب تطبیق (اندازه پله) را M برابر کوچکتر از این ضریب در حلقه اصلی فرض کنیم، خواهیم داشت:

$$q_{k+1}(l) = q_k(l) + \mu x_{n-l} \hat{e}_k / M, \quad 0 \leq l \leq L-1 \quad (12)$$

با جایگذاری مقدار \hat{e}_k در رابطه فوق می‌توان نوشت:

$$q_{k+1}(l) = q_{k-M+1}(l) + (\mu x_{n-l} / M) \times \sum_{h=0}^{M-1} \sum_{r=n-L+1}^n x_r [w_n(n-r) - q_{k-M+1+h}(n-r)] \quad (13)$$

در حالت کلی الگوریتم LMS ضرایب فیلتر W را به صورت زیر بهنگام می‌کند:

در این الگوریتم، تطبیق ضرایب فیلتر وقتی $W(z)$ نه تنها از سیگنال‌های ورودی x_n و خطا e_n تأثیر می‌پذیرد بلکه ضرایب فیلتر $P(z)$ نیز در تطبیق آنها موثرند. برای فراهم آوردن زمینه لازم جهت مقایسه سرعت همگرایی دو الگوریتم مورد نظر لازم است مبانی حاکم بر الگوریتم MSLMS بطور خلاصه یادآوری شود. بردار ضرایب فیلتر وقتی در لحظه n ام، برابر است با:

$$\mathbf{w}_n = [w_n(0) \ w_n(1) \ \dots \ w_n(L-1)]^T \quad (1)$$

که در آن L درجه فیلتر است. همان گونه که در شکل ۲ مشاهده می‌شود به لحاظ تطابق زمانی ورودی در حلقه مدل فرآیند u_k با نمونه x_n در حلقه اصلی تطابق دارد و

$$u_k = x_n \quad \forall n, 0 \leq m \leq M-1, k = (n-1)M + m + 1 \quad (2)$$

$$\mathbf{P}_k = [p_k(0), p_k(1), \dots, p_k(o), \dots, p_k(O-1)], \quad (3)$$

$$0 \leq o \leq O-1, O = LM$$

فرض می‌گردد فیلتر P به لحاظ مقدار ضرایب از ساختار خاصی به صورت زیر برخوردار باشد:

$$p_k(o) = 0 \quad \forall k, o \neq lM, 0 \leq l \leq L-1 \quad (4)$$

آنگاه خروجیهای y_n در لحظه n ام، z_k در لحظه k ام برابرند با

$$y_n = \sum_{r=-\infty}^n x_r w_n(n-r) = \sum_{r=n-L+1}^n x_r w_n(n-r) \quad (5)$$

$$z_k = \sum_{r=-\infty}^k u_r p_k(k-r) = \sum_{r=k-O+1}^k u_r p_k(k-r) \quad (6)$$

چنانچه در تطبیق شرط مربوط به محدودیت فیلتر P را رعایت کنیم، خواهیم داشت:

$$z_k = \sum_{r=n-L+1}^n u_{[(r-1)M+m+1]} p_k[(n-r)M] = \sum_{r=n-L+1}^n x_r p_k[(n-r)M] \quad (7)$$

بررسی معادله فوق نشان می‌دهد که مقادیر دامنه خروجی فیلتر وقتی حلقه مدل فرآیند مشابه دامنه خروجی فیلتری همانند Q است که ورودی آن به لحاظ دامنه معادل ورودی x و پاسخ ضربه آن نمونه کاهنده پاسخ ضربه فیلتر P به نسبت M (نسبت تناوب نمونه‌برداری در حلقه اصلی به تناوب نمونه‌برداری در حلقه مدل فرآیند) باشد.

با جایگذاری \hat{e}_{k-M} از رابطه اخیر در روابط قبلی می توان نوشت:

$$\Delta_{e_{n-1}} \approx - \left(\frac{\mu \|X_n\|^2}{M} + \frac{\mu(M-1-\mu \|X_n\|^2) \|x_n\|^2}{M(1+\mu \|X_n\|^2)} \right) \times \left(\frac{\mu M \|x_n\|^2}{M-\mu \|x_n\|^2} \right) e_{n-1} \quad (22)$$

با محاسبه نسبت مجذور تغییرات خطا در الگوریتم های MSLMS و LMS و با فرض $J = \mu \|x_n\|^2$ و $e_{nMSLMS} \approx e_{nLMS}$ استفاده از عملیات ساده جبری خواهیم داشت [۶]:

$$\frac{\Delta_{e_{(n-1)MSLMS}}^2}{\Delta_{e_{(n-1)LMS}}^2} \approx \frac{\gamma^4 M^2 J^2}{(1+\gamma J)^2 (M-\gamma J)^2} \quad (23)$$

با ملاحظه رابطه فوق می توان دریافت که برای همگرایی سریعتر الگوریتم MSLMS نسبت به الگوریتم LMS باید داشته باشیم:

$$\Delta_{e_{(n-1)MSLMS}}^2 / \Delta_{e_{(n-1)LMS}}^2 > 1$$

و یا

$$\gamma^4 M^2 J^2 > (1+2\gamma J + \gamma^2 J^2)(M^2 - 2M\gamma J + \gamma^2 J^2) \quad (24)$$

می دانیم J همواره عددی مثبت است و با توجه به محدوده همگرایی الگوریتم LMS مقدار آن در محدوده $0 < J < 2$ می باشد. همچنین M نیز عددی صحیح و مثبت مساوی و یا بزرگتر از ۲ است. اما مقدار γ می تواند مثبت یا منفی باشد مشروط بر آن که γJ در محدوده پایداری الگوریتم MSLMS باشد. در عمل بررسی شرط فوق در حالت کلی با توجه به تعداد جملات و متغیرها دشوار است، لذا در ادامه مطلب حالت خاصی از آن را مورد بررسی قرار می دهیم. بدیهی است با توجه به شرط پایداری برای الگوریتم LMS ($0 < \mu < 2 / \|x_n\|^2$) در عمل سعی می گردد مقدار μ بزرگ انتخاب شود با فرض $J = \mu \|x_n\|^2 \approx 1$ خواهیم داشت:

$$M^2 \gamma^4 > M^2 - 2M\gamma + \gamma^2 + 2M^2 \gamma - 4M\gamma^2 + 2\gamma^3 + M^2 \gamma^2 - 2M\gamma^3 + \gamma^4, \quad (25)$$

$$F = M^2 - 2M\gamma + \gamma^2 + 2M^2 \gamma - 4M\gamma^2 + 2\gamma^3 + M^2 \gamma^2 - 2M\gamma^3 + \gamma^4 - M^2 \gamma^4 < 0, \quad (26)$$

با ترسیم رابطه فوق برحسب مقادیر مختلف M می توان مشاهده کرد که در چه محدوده ای از تغییرات γ سیستم مبتنی بر الگوریتم MSLMS نسبت به سیستم مبتنی بر الگوریتم LMS همگرایی سریعتری دارد. در شکل ۳ منحنی تغییرات تابع F نسبت به

$$\mathbf{w}_{n+1} = \mathbf{w}_n + \mu \mathbf{x}_n e_n \quad (14)$$

در الگوریتم MSLMS ضرایب فیلتر W با اندک تغییری بر اساس رابطه زیر بهنگام می گردند، به عبارت دیگر ضرایب فیلتر W بر اساس مقادیر اخیر ضرایب فیلتر Q بهنگام می شوند نه مقادیر قبلی ضرایب فیلتر $w_{n+1}(l) = q_{(n+1)M}(l) + \mu x_{n-l} e_n$. انجام محاسبات جبری ساده می توان نشان داد [۶]:

$$\mathbf{w}_{n+1} = \mathbf{w}_n + \mu [\mathbf{x}_n e_n - \mathbf{x}_{n-1} e_{n-1}] + \mu \mathbf{x}_n \mathbf{x}_n^T [\mathbf{w}_n - \bar{\mathbf{q}}_n] \quad (15)$$

$$\text{که در آن } \bar{q}_n = \sum_{r=n-L+1}^n \sum_{h=0}^{M-1} q_{nM+h}(n-r)/M \text{ است.}$$

۳. مقایسه سرعت همگرایی دو الگوریتم

با فرض انتخاب $\mu_{LMS} = \mu$ و $\mu_{MSLMS} = \mu$ می توان نوشت:

$$\Delta_{e_{n-1}}^2 = \mu^2 e_{n-1}^2 \|X_n\|^4 \quad (16)$$

برای سیستم MSLMS نیز می توان نوشت [۶]:

$$(\mathbf{w}_n^T - \mathbf{q}_{k-M}^T) \mathbf{x}_n^T = \frac{\mu}{M} \hat{e}_{k-M} \|x_n\|^2 + \mu e_{n-1} \|x_n\|^2 \quad (17)$$

از سویی می دانیم

$$\hat{e}_{k-M} = (\mathbf{w}_n^T - \mathbf{q}_{k-M}^T) \mathbf{x}_n^T = \frac{\mu M \|x_n\|^2}{M - \mu \|x_n\|^2} e_{n-1} \quad (18)$$

در بررسی همگرایی الگوریتم MSLMS بر اساس روش لیاپانف که بر اساس تحلیل مشابه همگرایی الگوریتم در LMS [۷] انجام گرفته می توان نوشت [۶]:

$$\Delta_{e_{n-1}} = -\frac{\mu}{M} \hat{e}_{k-M} \|x_n\|^2 - \Delta_{\hat{e}_{k-M}} \quad (19)$$

$$\Delta_{\hat{e}_{k-M}} \approx \frac{\mu(M-1-\mu \|x_n\|^2) \|x_n\|^2}{M(1+\mu \|x_n\|^2)} \hat{e}_{k-M} \quad (20)$$

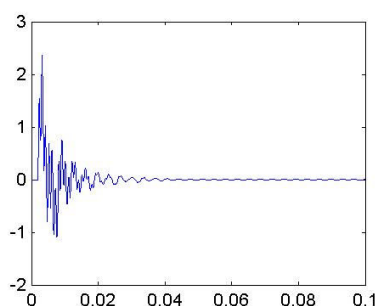
$$\Delta_{\hat{e}_{k-M}} \approx \frac{\mu(M-1-\mu \|x_n\|^2) \|x_n\|^2}{M(1+\mu \|x_n\|^2)} \hat{e}_{k-M}$$

از ترکیب دو رابطه اخیر داریم

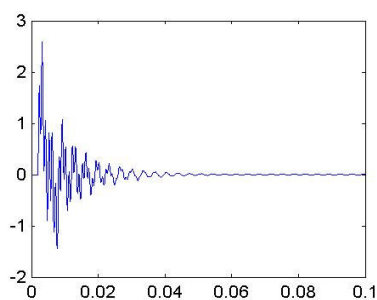
$$\Delta_{e_{n-1}} \approx -\frac{\mu}{M} \|X_n\|^2 \hat{e}_{k-M} - \frac{\mu(M-1-\mu \|x_n\|^2) \|x_n\|^2}{M(1+\mu \|x_n\|^2)} \hat{e}_{k-M}, \quad (21)$$

۵. نتیجه گیری

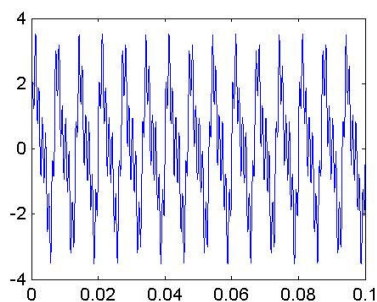
در این مقاله ضمن معرفی الگوریتم حداقل میانگین مربعات چند مرحله‌ای (MSLMS) و کاربرد آن برای کنترل فعال نویز و نیز شرایط پایداری الگوریتم مذکور، سرعت همگرایی الگوریتم‌های LMS و MSLMS در قالب یک سیستم کنترل فعال نویز به صورت تحلیلی با یکدیگر مقایسه گردیدند و شرایط لازم برای سرعت همگرایی بیشتر الگوریتم MSLMS محاسبه شد. صحت این نتایج با استفاده از شبیه‌سازی کامپیوتری تأیید گردید.



ثانیه (الف)



ثانیه (ب)



ثانیه (ج)

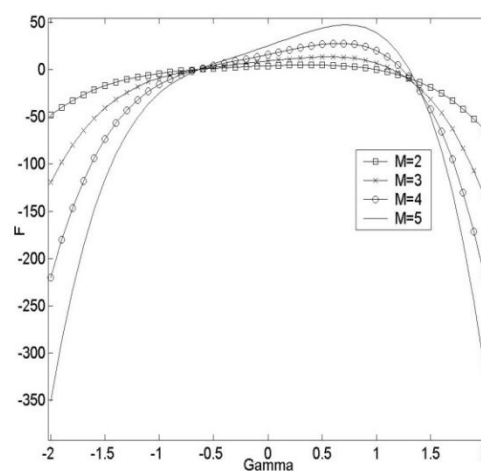
شکل ۴. نتایج شبیه‌سازی عملکرد سیستم کنترل فعال نویز مبتنی بر الگوریتم‌های LMS و MSLMS (الف) سیگنال نویز ورودی، (ب) نویز خروجی در سیستم مبتنی بر الگوریتم LMS و (ج) نویز خروجی در سیستم مبتنی بر الگوریتم MSLMS

تغییرات γ به ازاء مقادیر $J = 1$ و $M = 2, 3, 4, 5$ برای محدوده تغییرات $-2 \leq \gamma \leq 2$ نشان داده شده است. که در آن بخش‌های منفی منحنی‌ها مناطق مورد نظر هستند. بدیهی است به ازاء تغییر γ ، تابع F تغییر کرده و محدوده مناسب نیز دچار تغییر خواهد شد. در عمل می‌توان از محدوده مناسب برای همگرایی سریعتر الگوریتم MSLMS نسبت به الگوریتم LMS سود برد.

۴. شبیه‌سازی کامپیوتری

برای مقایسه سرعت همگرایی الگوریتم‌های LMS و MSLMS با یکدیگر شبیه‌سازی این الگوریتم‌ها در قالب یک سیستم کنترل فعال نویز در محیط نرم‌افزار MATLAB[®] پیاده‌سازی شده‌اند. شبیه‌سازی با فرض $M = 5$ ، $\mu_{LMS} = 5.5 \times 10^{-4}$ ، $\mu_{MSLMS} = 2.2 \times 10^{-3}$ در نظر گرفتن فرایند به صورت خط تأخیر با تضعیف $h_n = 0.9\delta(n-20)$ [۸] و نویز ورودی به صورت تناوبی زیر انجام شد.

(۲۷) $x_n = 2 \sin(300\pi n) + \sin(600\pi n) + \sin(2000\pi n)$
 که بهترین مقادیر قابل انتخاب برای آزمون مورد نظر بودند (این مقادیر بصورت تجربی پس از آزمونهای متعدد انتخاب شدند). شکل ۴ نتایج شبیه‌سازی برای سیستم‌های مبتنی بر این دو شرایطی الگوریتم را نمایش می‌دهد. همانطور که ملاحظه می‌شود الگوریتم MSLMS سرعت همگرایی بیشتری را ارائه می‌دهد.



شکل ۳. منحنی تغییرات تابع F نسبت به تغییرات γ به ازاء مقادیر $M = 2, 3, 4, 5$ برای محدوده تغییرات $-2 \leq \gamma \leq 2$ ، بخش منفی منحنی را که در آن سرعت همگرایی الگوریتم MSLMS بیشتر از الگوریتم LMS است نشان می‌دهد

۶. فهرست علائم بکار رفته در مقاله

منابع

- | | | |
|---|-------------|---|
| [۱] انوری، اشرف. الگوریتم حداقل میانگین مربعات چند مرحله‌ای و کاربرد آن در کنترل فعال نویز، پایان نامه کارشناسی ارشد، دانشگاه آزاد اسلامی، واحد تهران جنوب، ۱۳۸۴. | d_n | نویز در خروجی فرایند |
| [2] Kuo, S. M. and Morgan D. R., "Active Noise Control: A Tutorial Review", IEEE Proceedings, Vol. 87, 1999, pp. 943-973. | e_n | خطای باقیمانده در خروجی سیستم |
| [3] Widrow, B. "Adaptive Filters," in Aspects of Network and Systems Theory, R. E. Kalman and N. DeClaris, ed. New York: Holt, Rinehart and Winston, 1970, pp. 563-587. | \hat{e}_k | خطا در خروجی حلقه مدل فرایند |
| [4] Widrow, B. and Stearns S. D., "Adaptive Signal Processing," Prentice-Hall, Englewood Cliffs, NJ, 1985. | $H(z)$ | پاسخ فرایند |
| [5] Haykin, S. "Adaptive Filter Theory", 3rd ed., Prentice-Hall, Englewood Cliffs, NJ, 1996. | k | شاخص نمونه‌ها در حلقه مدل فرایند |
| [6] Kuo, S. M, and D. R, Morgan. "Active Noise Control Systems", Algorithms and DSP Implementation, John Wiley & Sons, 1996. | M | نسبت فرکانس‌های نمونه‌برداری در حلقه مدل فرایند و حلقه اصلی |
| [7] Plett G, L. "Adaptive Inverse Control of Plants with Disturbances", Ph.D. Thesis, Stanford University, May 1998. | n | شاخص نمونه‌ها در حلقه اصلی |
| [8] Mokhtari, M. and Marie M., "Engineering Applications of MATLAB® 5.3 and SIMULINK®", 3, 3rd ed., Springer-Verleg, London, UK, 2000. | $P(z)$ | فیلتر وقتی حلقه تطبیق |
| | Q | فیلتر نمونه کاهنده مدل فرایند |
| | u_k | ورودی فیلتر مدل فرایند |
| | $W(z)$ | پاسخ فیلتر وقتی |
| | x_n | نویز در ورودی فرایند |
| | y_n | نویز در خروجی فیلتر وقتی |
| | z_k | خروجی فیلتر مدل فرایند |
| | μ | اندازه پله |