



تأثیر پارامترهای فرآیندی بر مقدار خمش در فرآیند شکل دهی با لیزر و تعیین رابطه‌ی پیش‌بینی زاویه‌ی نهایی خم

امیرحسین روحی¹، حسن مسلمی نائینی^{2*}، محمد حسین پور گللو³

1- دانشجوی دکترا، دانشکده مهندسی مکانیک، دانشگاه تربیت مدرس، تهران

2- استاد، دانشکده مهندسی مکانیک، دانشگاه تربیت مدرس، تهران

3- استادیار، دانشکده مهندسی مکانیک، دانشگاه تربیت مدرس شهید رجایی، تهران

* تهران، صندوق پستی 14115/143، moslemi@modares.ac.ir

چکیده

فرآیند شکل‌دهی با استفاده از لیزر از جمله فرآیندهای شکل‌دهی حرارتی است که در آن، از پرتو لیزر به عنوان عامل شکل‌دهی استفاده می‌شود. در این فرآیند، تشکیل گرادیان دمایی در راستای ضخامت ورق باعث ایجاد خمش نهایی می‌شود. تاکنون، بیشتر مطالعه‌های انجام‌شده متمرکز بر شکل‌دهی انواع مختلف فولاد می‌باشد. درحالی‌که فرآیند شکل‌دهی با لیزر در سایر مواد فلزی و غیرفلزی، نظیر آلیاژهای آلومینیوم، نیز قابل استفاده است. انعکاس سطحی بالای پرتو لیزر و ضریب هدایت حرارتی بزرگ آلیاژهای آلومینیوم از جمله عواملی‌اند که استفاده از این فرآیند برای آلومینیوم و آلیاژهای آن را، درمقایسه با قطعات فولادی، پیچیده‌تر و سخت‌تر است. در این مقاله، با استفاده از شبیه‌سازی فرآیند شکل‌دهی با لیزر توسط نرم‌افزار اجزای محدود، تأثیر پارامترهای مختلف فرآیندی نظیر توان لیزر، سرعت اسکن، قطر پرتو، و ضخامت ورق بر زاویه‌ی خمش نهایی در ورق‌های آلومینیوم بررسی می‌شود. به‌منظور صحت‌سنجی شبیه‌سازی‌های فرآیند، مقایسه نتایج عددی با آزمایش‌های تجربی، که در آن از پارامترهای فرآیندی یکسان استفاده شده، انجام شده است. این مقایسه تطابق بسیار خوبی بین نتایج شبیه‌سازی و نتایج تجربی نشان می‌دهد. درانتها، با بهره‌گیری از طراحی آزمایش به شیوه‌ی عاملی کامل، رابطه‌ی جهت پیش‌بینی زاویه نهایی برحسب پارامترهای ذکر شده ارائه می‌گردد.

اطلاعات مقاله

مقاله پژوهشی کامل

دریافت: 18 بهمن 1392

پذیرش: 27 بهمن 1392

ارائه در سایت: 08 شهریور 1393

کلیدواژگان:

فرآیند شکل‌دهی با لیزر

روش اجزای محدود

ورق آلومینیوم

طراحی آزمایش

پیش‌بینی زاویه‌ی خم

Effects of process parameters on bending magnitude in laser forming and determine an equation to predict bending angle

Amir Hossein Roohi¹, Hassan Moslemi Naeini^{1*}, Mohammad Hoseinpour Gollo³

1- Department of Mechanical Engineering, Tarbiat Modares University, Tehran, Iran.

2- Department of Mechanical Engineering, Tarbiat Dabir Shahid Rajaei University, Tehran, Iran

* P.O.B. 14115/143 Tehran, Iran, moslemi@modares.ac.ir

ARTICLE INFORMATION

Original Research Paper
Received 07 February 2014
Accepted 16 February 2014
Available Online 30 August 2014

Keywords:

Laser Forming Process
Finite Element Method
Aluminium Sheet
Design of Experiment
Prediction of Bending Angle

ABSTRACT

Laser Forming (LF) process is one of the thermal forming processes; which uses laser beam irradiation as a forming factor. In this process, temperature gradient along the sheet thickness produces the final bending angle. So far, various investigations are carried out on laser forming of low carbon steel sheets. However, LF process can be utilised in other metallic and non-metallic sheets. High surface reflectivity and thermal conductivity of aluminium sheets, compared to steel sheets, make them more difficult and more complicated to be laser formed than that of steel sheets. In this Article, using LF process simulation with the finite element software, effects of several process parameters such as laser power, scan speed, laser beam diameter and sheet thickness on final bending angle are investigated. Numerical results are validated with the same parameter assigned experimental results. This comparison shows a very good accordance between simulation and experimental results. Also, an equation is derived to predict the final bending angle correspond to the variations of mentioned parameters. This is derived by the use of Design of Experiment (DOE) and full factorial approach.

1- مقدمه

راستای ضخامت قطعه، تنش‌های حرارتی القا می‌شود که به ایجاد تغییرشکل پلاستیکی در ناحیه‌ی حرارت‌دیده می‌انجامد. پس از عبور لیزر، دمای قطعه پایین می‌آید و یک زاویه‌ی خم دائمی ایجاد می‌شود. تکرار تابش پرتو لیزر باعث افزایش زاویه‌ی خم می‌گردد [1].

فرآیند شکل‌دهی با استفاده از لیزر به طور شماییک در شکل 1 آورده شده است. در این فرآیند، قطعه‌کار تحت تابش پرتو لیزر، که با سرعت مشخص در سطح آن حرکت می‌کند، قرار می‌گیرد. در اثر ایجاد یک گرادیان دمایی در

Please cite this article using:

A.H. Roohi, H. Moslemi Naeini, M. Hoseinpour Gollo, Effects of process parameters on bending magnitude in laser forming and determine an equation to predict bending angle, *Modares Mechanical Engineering*, Vol. 14, No. 8, pp. 75-82, 2014 (In Persian)

برای ارجاع به این مقاله از عبارت ذیل استفاده نمایید:

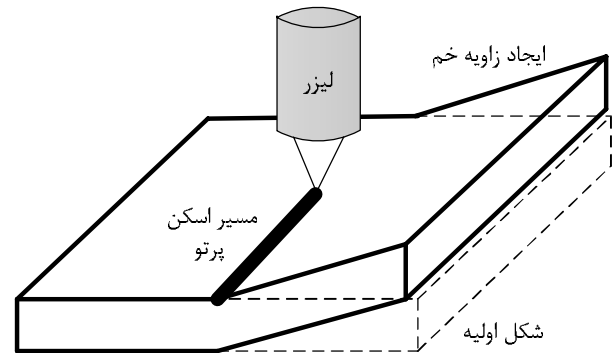
همکارانش [6] به بررسی عددی اثر هندسه‌ی پرتو تابشی مستطیل شکل بر مقدار زاویه خم و همچنین جهت خمش پرداخته است. نتایج این بررسی نشان می‌دهد که هرچه نسبت طول به عرض پرتو، در راستای پیمایش ورق بلندتر باشد، مقدار خمش حاصل بیشتر می‌گردد. یانچین و همکارانش [7] تأثیر مشخصه‌های ماده در شکل‌دهی ورق‌های فلزی با استفاده از لیزر را بررسی نموده‌اند. بر اساس نتایج ارائه شده، ضریب انبساط حرارتی رابطه مستقیم با میزان شکل‌دهی دارد. همچنین، افزایش ضریب رسانش حرارتی یک عامل محدودکننده در مقدار شکل‌دهی نهایی است. جین‌چنگ و همکارش [8] اثر سرمایش اجباری در شکل‌دهی چندپاسه با استفاده از لیزر را بررسی نموده است. نتایج این پژوهش نشان می‌دهد که سرمایش اجباری، می‌تواند تأثیر قابل توجهی در کاهش زمان شکل‌دهی داشته باشد.

در زمینه‌ی شکل‌دهی ورق‌های آلومینیم توسط لیزر، لابیژ [9] مراحل مدل‌سازی قطعه به منظور شبیه‌سازی عددی بهینه فرآیند را تشریح می‌نماید. در این مقاله، ضریب رسانش حرارتی بالا و بازتابش سطحی بالای ورق‌های آلومینیم به عنوان عوامل محدودکننده شکل‌دهی ورق‌های آلومینیمی مطرح شده است. مرکلین و همکارانش [10] نیز به بررسی تغییرات متالورژیکی ورق‌های آلومینیم پس از انجام فرآیند شکل‌دهی توسط لیزر پرداخته است. در این مقاله، ریزساختار سه نوع آلیاژ آلومینیم به ازای افزایش تعداد پاس‌های پیمایش مطالعه شده است. تغییرات ویژگی‌های مکانیکی ورق‌های فولاد کم‌کربن و آلیاژ آلومینیم پس از پیمایش پرتو لیزر روی سطح ورق توسط نایفر و همکارش [11] بررسی شده است. این مطالعه نشان می‌دهد که تابش پرتو لیزر باعث کاهش استحکام نهایی در آلیاژ آلومینیم می‌گردد. مقایسه شکل‌دهی ورق‌های آلومینیم، به ازای استفاده/عدم استفاده از پوشش اکسید آلومینیم، توسط بارلتا و همکارانش [12] انجام شده است. نتایج نشان می‌دهد که ورق‌های پوشش داده شده به ازای توان لیزر کمتر، نسبت به ورق پوشش داده نشده، به زاویه‌ی خم بیشتر می‌رسد. استفاده از یک نیروی خارجی مکانیکی، با استفاده از یک سیستم هیدرلیکی، در کنار تابش پرتو لیزر به منظور افزایش میزان شکل‌دهی در ورق‌های آلومینیم توسط روحی و همکارانش [13] انجام شده است. نتایج این پژوهش نشان می‌دهد که اعمال نیروی خارجی می‌تواند تا یک‌سوم مقدار نهایی شکل‌دهی، بر زاویه خمش ورق‌های آلومینیم بیافزاید.

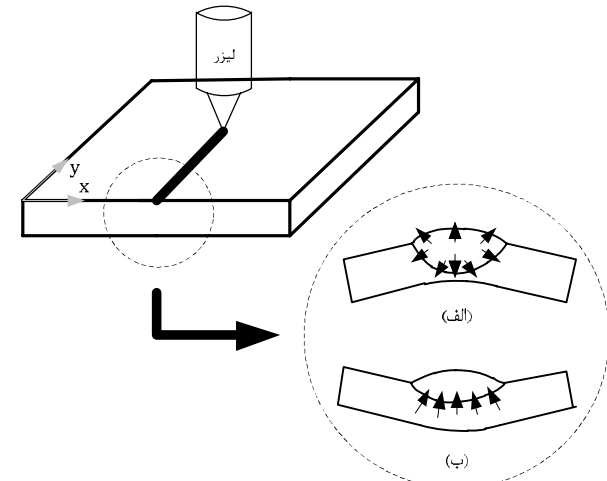
در مقاله‌ی حاضر، از شبیه‌سازی فرآیند در نرم‌افزار اجزای محدود به منظور بررسی رفتار مکانیکی ورق‌های آلومینیم در فرآیند شکل‌دهی با لیزر استفاده شده است. در این بررسی، اثر چهار پارامتر فرآیندی شامل، توان لیزر، سرعت اسکن پرتو، قطر لیزر و ضخامت ورق بر مقدار نهایی شکل‌دهی تعیین شده است. یک مجموعه آزمایش تجربی به منظور صحت‌سنجی شبیه‌سازی‌ها انجام شده است. مقایسه نتایج تجربی و شبیه‌سازی تطابق قابل‌ملاحظه این دو سری از نتایج را نشان می‌دهد. همچنین، با به‌کارگیری روش طراحی آزمایش به شیوه عملی کامل، یک رابطه به‌منظور پیش‌بینی زاویه خمش برحسب پارامترهای ذکر شده ارائه شده است.

2- تئوری مساله

مکانیزم‌های شکل‌دهی با لیزر، بر اساس توزیع دمایی القا شده در اثر تابش لیزر مشخص می‌شود. توزیع دمایی در قطعه به پارامترهای فرآیند نظیر توان لیزر، قطر پرتو و غیره بستگی دارد. مکانیزم‌های فرآیند خم‌کاری با لیزر به سه صورت است: مکانیزم گرادیان دمایی، مکانیزم خمش کمانشی و مکانیزم کوتاه‌کردن [1]. در انجام آزمایش‌های تجربی و همچنین شبیه‌سازی‌های



شکل 1 شمایی از فرآیند شکل‌دهی با استفاده از پرتو لیزر

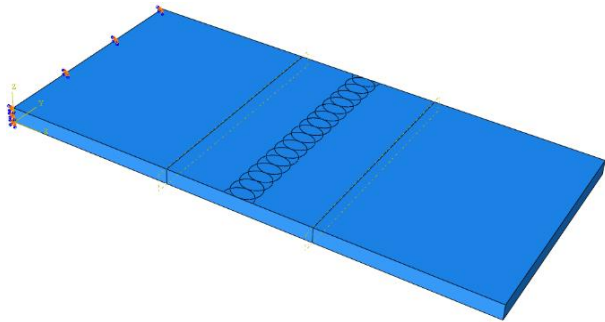


شکل 2 شماتیک مکانیزم گرادیان دمایی (الف) خم منفی؛ (ب) خم دائمی ورق

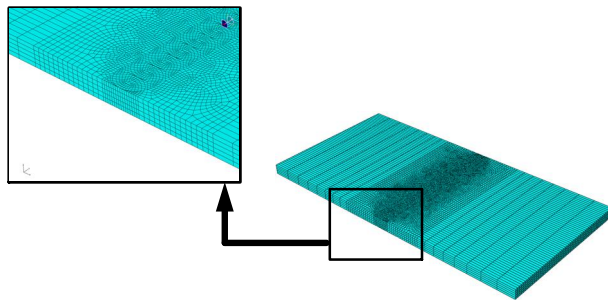
جدول 1 مشخصه‌های وابسته به درجه حرارت ماده [14]

درجه حرارتی طرفیت	چگالی	مدول	استحکام	انبساط
حرارتی [W/mC]	گرمایی [J/kgC]	پانگ [kg/m3]	تسلیم [MPa]	حرارتی [μ/C]
37/8	945	2685	274/4	23/45
148/9	1004	2667	248/2	25/67
204/4	1028	2657	218/6	26/60
260	1052	2657	159/7	27/56
315/6	1078	2630	66/2	28/53
426/7	1133	2602	17/9	30/71

در زمینه‌ی فرآیند شکل‌دهی با لیزر تاکنون تحقیقات گسترده‌ای انجام شده است. از جمله، بارت‌کویاک و همکارانش [2] اثر سه استراتژی معمول اسکن پرتو لیزر بر میزان زاویه‌ی خم را مورد مطالعه قرار داده‌اند. اثر شرایط گیره‌بندی ورق، شامل گیره‌بندی ساده و گیره‌بندی به‌صورت یک‌سرگیردار، بر میزان زاویه خم در فرآیند چندپاسه توسط ادواردسن و همکارانش [3] بررسی شده است. تعیین استراتژی‌های شکل‌دهی سه بعدی با استفاده از پرتو لیزر با به‌کارگیری اطلاعات هندسی توسط کیم و همکارش [4] انجام گرفته است. در این مطالعه، استفاده از اطلاعات هندسی شکل نهایی قطعه‌کار به جای استفاده از تحلیل‌های پیچیده تنش-کرنش انجام شده است. کاهش قابل توجه زمان محاسبه و دقت مناسب از جمله ویژگی‌های این استراتژی می‌باشد. چنگ و همکارانش [5] به بررسی فرآیند شکل‌دهی با لیزر در ورق‌هایی که دارای ضخامت متغیرند و متعاقب آن، تبدیل مکانیزم‌های شکل‌دهی به یکدیگر به‌ازای تغییر ضخامت ورق پرداخته‌اند. جمیل و



شکل 3 گیره‌بندی ورق به صورت یک‌سرگردار



شکل 4 المان‌بندی ترکیبی مدل

3-3- مسیر اسکن

نحوه پیمایش پرتو لیزر روی سطح ورق به صورت گسسته در نظر گرفته شد. به این ترتیب، پرتو لیزر با یک گام مشخص، تمام عرض ورق را در راستای یک خط مستقیم می‌پیماید. براساس مطالعات انجام شده، بهینه گام برابر شعاع پرتو می‌باشد [9]. دایره‌های مشخص شده در شکل 3 محل قرارگیری پرتو لیزر را در طول مسیر اسکن نشان می‌دهد. مساحت هرکدام از دایره‌ها برابر سطح تابشی لیزر است.

3-4- المان‌بندی مدل

شبکه‌بندی قطعه نیز با استفاده از المان‌های C3D8RT (المان هشت نقطه‌ای کوپل حرارتی، با جابجایی سه‌محوره و با فرض انتگرال‌گیری کاهش یافته) انجام شده است (شکل 4). در نقاط بحرانی، که شامل ناحیه متأثر از حرارت می‌شود، شبکه‌بندی متراکم انجام شده است؛ عرض این ناحیه ده برابر قطر پرتو لیزر در نظر گرفته شده است. در مناطق غیربحرانی، که شامل نواحی دور از ناحیه متأثر از حرارت می‌گردد، اندازه مش‌ها به سمت لبه‌های بیرونی ورق افزایشی است. همچنین، به منظور نمایش دقیق‌تر گرادیان حرارتی بالا، پنج المان در راستای ضخامت ورق ایجاد شده است.

3-5- فرضیات شبیه‌سازی

ورق به صورت همسانگرد فرض شده است. صافی سطح بالای ورق، عدم بروز ذوب سطحی، یکنواخت بودن ضخامت ورق و عدم وجود تنش‌های پس‌ماند در ورق از دیگر فرض‌های در نظر گرفته شده در شبیه‌سازی‌های عددی فرآیند است. همچنین، مدت زمان سرمایش قطعه برابر 350 ثانیه فرض شده است.

4- نتایج و بحث

4-1- انجام شبیه‌سازی

همچنان‌که پیش از این اشاره شد، در مطالعه‌ی حاضر اثر چهار پارامتر فرآیندی شامل توان لیزر، سرعت اسکن پرتو، قطر لیزر و ضخامت ورق بر مقدار نهایی شکل‌دهی مورد بررسی قرار گرفته است. به این منظور،

عددی، پارامترهای فرآیند به گونه‌ای انتخاب شده است که مکانیزم غالب شکل‌دهی از نوع مکانیزم گرادیان دمایی می‌باشد. این مکانیزم در شکل 2 نشان داده شده است.

مکانیزم گرادیان دمایی رایج‌ترین مکانیزم فرآیند خم‌کاری با لیزر است. در اثر حرارت‌دهی نسبتاً سریع سطح قطعه‌کار توسط پرتو لیزر و رسانایی حرارتی آرام به لایه‌های، یک گرادیان دمایی بزرگ در راستای ضخامت ورق ایجاد می‌شود که انبساط حرارتی متفاوت لایه‌های ورق را به دنبال دارد. بنابراین، یک خمش منفی اتفاق می‌افتد (شکل 2. الف) که سبب ایجاد مقادیر کوچک کرنش‌های کششی پلاستیکی در سطح حرارت دیده می‌گردد. با ادامه حرارت‌دهی، در اثر افزایش درجه حرارت، استحکام ناحیه تحت تابش پرتو کمتر می‌شود. زمانی که تنش حرارتی به مقدار تنش سیلان ماده برسد، هر انبساط حرارتی بیشتر تبدیل به کرنش فشاری پلاستیک می‌گردد؛ چون انبساط آزاد ناحیه حرارت‌دیده توسط مواد اطراف آن محدود شده است. در مرحله سرمایش، ماده در لایه‌های بالایی دچار انقباض می‌شود. همچنین، به علت آن‌که این نواحی تحت فشار قرار داشتند، یک کوتاه‌شدگی موضعی در لایه‌های بالایی ورق و متعاقب آن، یک زاویه خم دائمی به وجود می‌آید (شکل 2. ب). مقدار زاویه خم نهایی به چگونگی انتخاب پارامترهای فرآیند بستگی دارد [1].

3- شبیه‌سازی عددی فرآیند

برای بررسی تأثیر هرکدام از پارامترهای فرآیندی بر میزان نهایی شکل‌دهی، شبیه‌سازی عددی فرآیند در نرم‌افزار اجزای محدود آباکوس انجام گرفته است. به همین منظور، سه سطح متناسب با شرایط کاری برای هرکدام از پارامترهای موردنظر انتخاب شده است. سپس شبیه‌سازی‌های متناظر با ترکیب سطوح مختلف پارامترها انجام شد. در ادامه روند مدل‌سازی عددی فرآیند توضیح داده شده است.

3-1- ترسیم مدل

ابتدا مدل با ابعاد مشخص در نرم‌افزار ترسیم گردید. پس از رسم هندسه مدل، تمام مشخصات فیزیکی و مکانیکی موثر بر فرآیند تعیین گردید. با توجه به این‌که آزمایش‌های صورت گرفته به‌منظور صحت سنجی شبیه‌سازی‌ها بر روی ورق‌های آلومینیم سری 6061 انجام شده است، مشخصه‌های فرآیندی متناظر با این سری از آلیاژ آلومینیم به نرم‌افزار داده شده است. این مشخصه‌ها شامل ضریب رسانش حرارتی، ظرفیت گرمایی، چگالی، مدول یانگ، استحکام تسلیم، ضریب انبساط حرارتی و مشخصه‌های ماده در محدوده پلاستیک به‌ازای دماهای مختلف است (جدول 1).

3-2- شرایط مرزی

باتوجه به حالت واقعی فرآیند، شرایط مرزی به دو صورت مکانیکی و حرارتی بر مدل اعمال گردید. به منظور جلوگیری از حرکت قطعه در حین فرآیند، گیره‌بندی آن مطابق به آزمایش‌های انجام گرفته، اعمال شد (شکل 3). شرایط مرزی حرارتی نیز به دو صورت همرفتی و تابشی بر سطوح ورق در نظر گرفته شد. انتقال حرارت همرفتی براساس رابطه 1 (قانون دوم نیوتن) و تابش براساس رابطه 2 محاسبه می‌شود [15].

$$q = h_c(T_s - T) \quad (1)$$

$$q = 5.67 \times 10^{-8} \varepsilon (T_s^4 - T^4) \quad (2)$$

در رابطه‌های فوق، h_c ضریب انتقال حرارت همرفتی، ε ضریب تابش‌پذیری سطح، T_s درجه‌حرارت ورق و T نیز درجه‌حرارت محیط است که برابر 25 درجه سانتی‌گراد فرض می‌شود.

1/65 درجه مربوط به حالتی است که ضخامت ورق برابر 3 میلی‌متر، توان لیزر برابر 1250 وات، سرعت اسکن برابر 1/1 متر بر دقیقه و قطر پرتو برابر با 5 میلی‌متر در نظر گرفته شده است.

نمونه‌ای از نتایج شبیه‌سازی که نحوه‌ی جابجایی لبه‌ی آزاد ورق در حین فرآیند شکل‌دهی با استفاده از پرتو لیزر و همچنین تصویر توزیع دمایی ورق را نشان می‌دهد، به ترتیب، در شکل‌های 5 و 6 آورده شده است. این نتایج مربوط به حالتی است که ضخامت ورق برابر 3 میلی‌متر، توان لیزر برابر 1250 وات، سرعت اسکن برابر 1 متر بر دقیقه و قطر پرتو برابر با 5 میلی‌متر در نظر گرفته شده است.

4-2- تأثیر پارامترهای فرآیندی

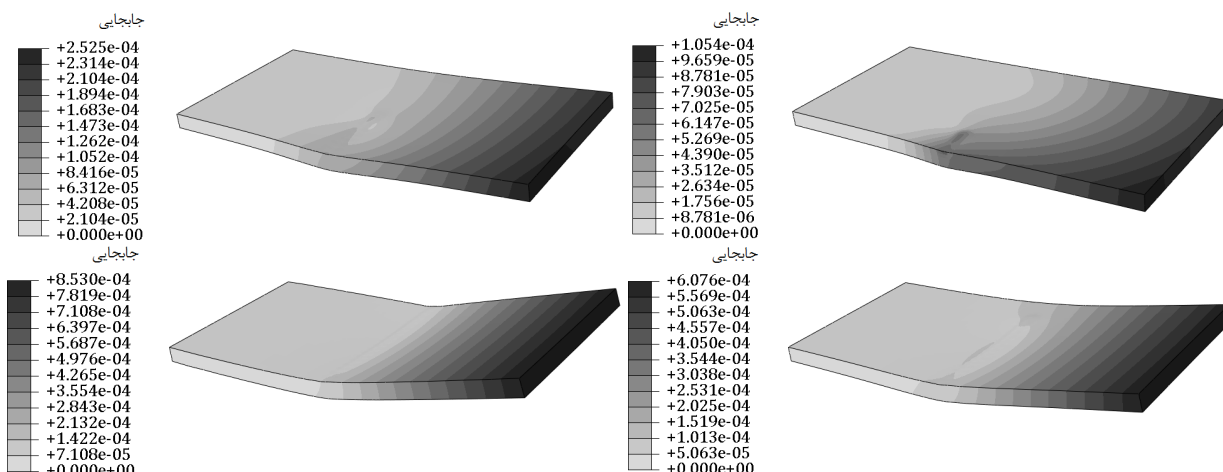
تأثیر پارامترهای مورد بررسی بر زاویه‌ی خم، موسوم به اثرات اصلی، در شکل‌های 7 تا 10 آورده شده است. لازم به ذکر است که شرایط شبیه‌سازی مشابه به شرایط آزمایش‌های تجربی انتخاب شده است.

جدول 2 پارامترهای آزمایش و سطوح متناظر

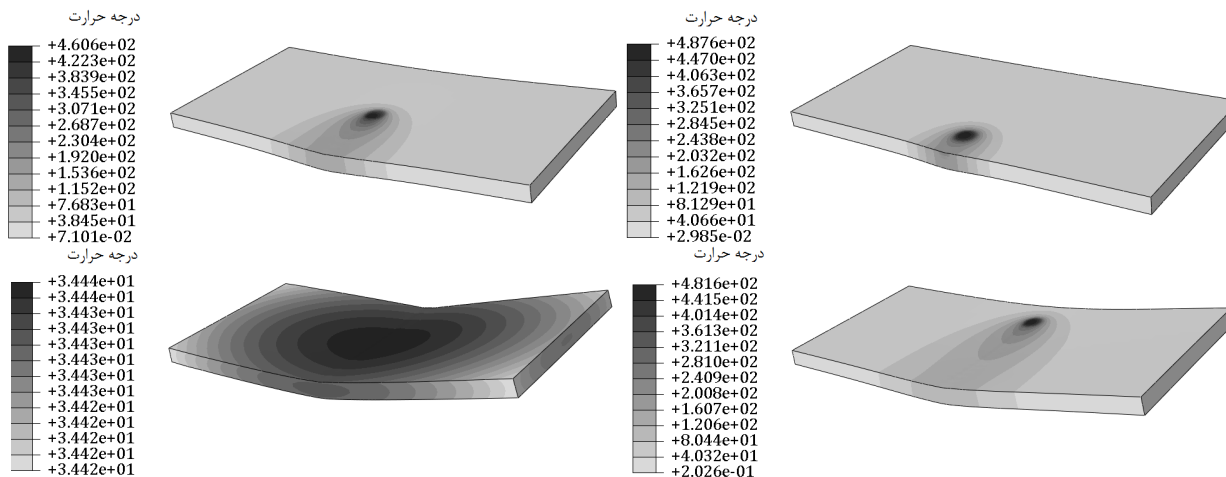
پارامتر	یکا	سطح پایین	سطح میانی	سطح بالا
توان لیزر	w	1125	1250	1375
سرعت اسکن	m/min	0/9	1	1/1
قطر پرتو	mm	5	6	7
ضخامت ورق	mm	3	4	5

محدوده‌ی تغییرات هرکدام از پارامترهای ذکرشده به‌گونه‌ای انتخاب شد که امکان‌پذیری فرآیند را توجیه نماید. به عبارت دیگر، مقدار عددی هر پارامتر باید به‌اندازه‌ای باشد که تأثیر متقابل آن‌ها بر هم به شکل‌دهی ورق‌های آلومینیم بیانجامد. بزرگ بودن شار حرارتی وارده از سوی لیزر بر ورق باعث بروز ذوب سطحی در قطعه شده که منجر به اعوجاجات کنترل‌نشده و برش در قطعه می‌شود. از طرف دیگر، کوچک بودن شار حرارتی باعث عدم تشکیل گرادیان دمایی متناسب و متعاقب آن، عدم شکل‌دهی محسوس می‌گردد. محدوده‌ی مقداری هرکدام از پارامترها در جدول 2 نشان داده شده است. همچنین، انتخاب پارامترها با سطوح مشخص شده موجب می‌شود که مکانیزم غالب شکل‌دهی، مکانیزم گرادیان دمایی باشد.

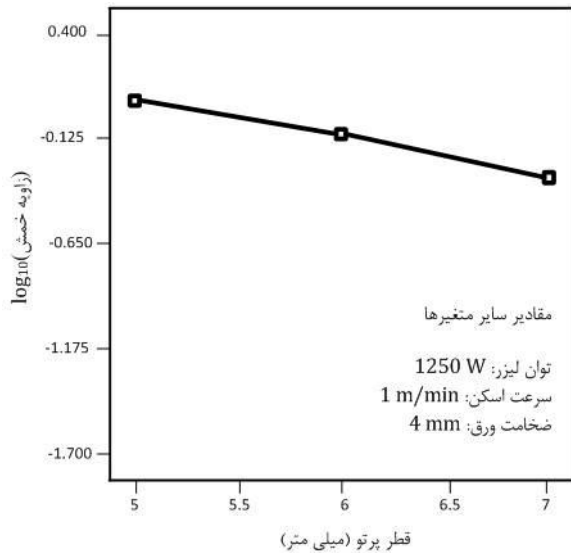
در شبیه‌سازی عددی، از روش طراحی آزمایش به شیوه‌ی عاملی کامل استفاده شده است. در این روش، پس از شناسایی پارامترهای موردنظر و تعیین سطوح آن، تمام ترکیبات ممکن این عامل‌ها مورد بررسی قرار می‌گیرد. با تعریف چهار پارامتر و تعیین سه سطح برای هر عامل (جدول 2 را ببینید)، تعداد نقاط طراحی برابر با $n = 3^4 = 81$ خواهد بود. در مقاله حاضر، کلیه 81 آزمایش ممکن مورد شبیه‌سازی قرار گرفته است. براساس نتایج به‌دست آمده، مقادیر زاویه خمش به‌ازای اعمال یک پاس تابشی، بین 0/024 تا 1/65 درجه تغییر می‌کند. خمش 0/024 درجه مربوط به حالتی است که ضخامت ورق برابر 5 میلی‌متر، توان لیزر برابر 1125 وات، سرعت اسکن برابر 1/1 متر بر دقیقه و قطر پرتو برابر با 7 میلی‌متر می‌باشد. همچنین، خمش



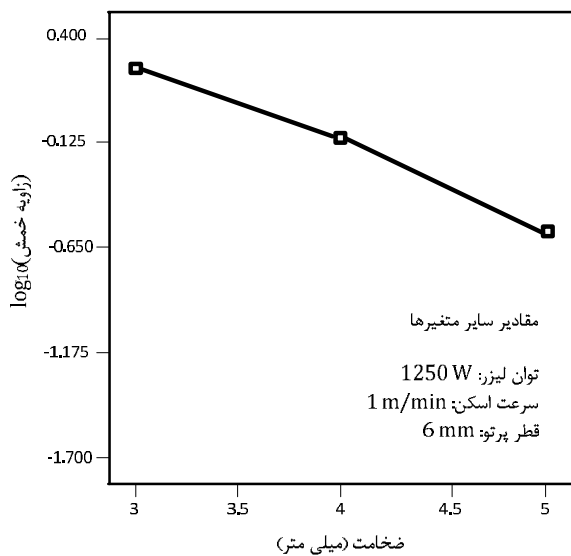
شکل 5 جابه‌جایی لبه‌ی آزاد ورق در حین فرآیند با مقیاس 1:15 (الف) 0/36 ثانیه؛ (ب) 1/44 ثانیه؛ (پ) 2/52 ثانیه؛ (ت) 350 ثانیه



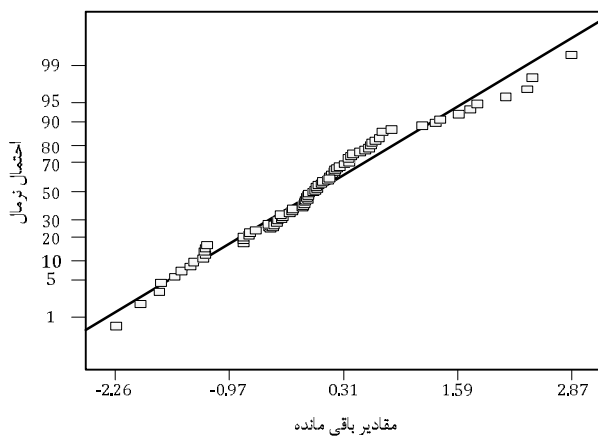
شکل 6 تصویر توزیع دمای ورق در حین فرآیند (الف) 0/36 ثانیه؛ (ب) 1/44 ثانیه؛ (پ) 2/52 ثانیه؛ (ت) 350 ثانیه



شکل 9 تأثیر قطر پرتو بر زاویه خمش



شکل 10 تأثیر ضخامت ورق بر زاویه خمش



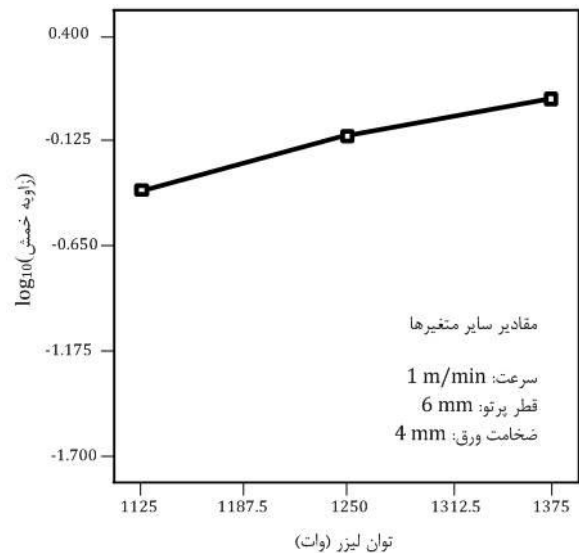
شکل 11 نمودار احتمال نرمال مقادیر باقی مانده

نمودار احتمال نرمال مقادیر باقی مانده در شکل 11 آورده شده است. پراکندگی نقاط آزمایش در اطراف خط مورب، پیروی نتیجه طراحی آزمایش صورت گرفته از مدل توزیع نرمال را نشان می‌دهد. نمودار مقادیر باقی مانده در برابر نقاط برازشافته نیز، در شکل 12 مشخص شده است. پراکندگی نقاط

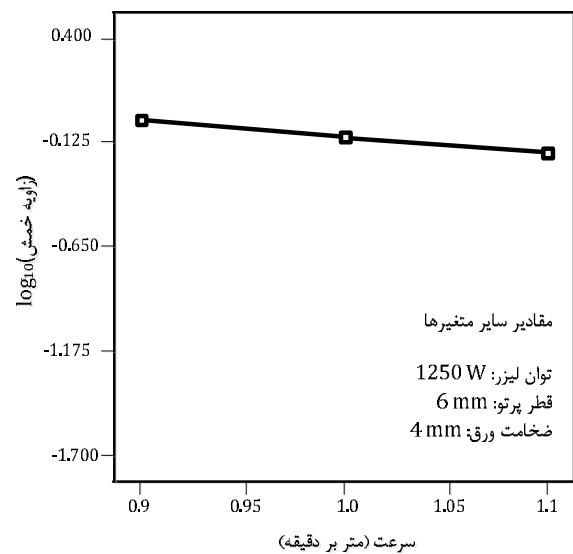
نتایج نشان می‌دهد که با افزایش توان لیزر بر مقدار زاویه خمش افزوده می‌گردد. زیرا افزایش توان لیزر به معنای افزایش انرژی حرارتی وارد ورق و به تبع آن، افزایش مقدار شیب حرارتی در راستای ورق می‌شود (شکل 7). افزایش سرعت اسکن باعث کاهش انرژی خطی وارده بر ورق شده، کاهش زاویه خمش را به دنبال دارد. با افزایش قطر پرتو، و با فرض ثابت ماندن توان پرتو، انرژی حرارتی لیزر در سطح بزرگ‌تری توزیع می‌شود. در نتیجه، تأثیر حرارتی لیزر در تشکیل گرادیان دمایی، که عامل اصلی شکل‌دهی در فرآیند است، کاهش می‌یابد. به عبارت دیگر، با بزرگ شدن قطر پرتو، شدت انرژی موثر وارد بر ورق کاهش یافته و در نتیجه، مقدار زاویه خمش نیز کم‌تر می‌شود. همچنین، افزایش ضخامت ورق، باعث افزایش مدول خمشی ورق می‌شود. این اثر منجر به کاهش میزان شکل‌دهی می‌گردد. مقایسه شیب سه نمودار اخیر (شکل‌های 8 تا 10) نشان می‌دهد که در محدوده تعریف شده هر کدام از پارامترها، افزایش قطر بیشترین تأثیر را در کاهش زاویه خمش دارد.

3-4- تحلیل واریانس نتایج

نتیجه‌گیری قطعی از نمودارهای ارائه شده در بخش 2-4 مستلزم تائید اثرات نشان داده شده پارامترها با استفاده از تحلیل واریانس است.



شکل 7 تأثیر توان بر زاویه خمش



شکل 8 تأثیر سرعت اسکن بر زاویه خمش

پایین و سطح میانی انتخاب شود، مقدار $A[1]$ و $A[2]$ از یک میانایی خطی ساده به دست می‌آید. به عنوان مثال، به ازای توان 1200 وات، مقادیر موردنظر به صورت $A[1]=0.4$ ، $A[2]=0.6$ خواهد بود. سایر مقادیر و سایر پارامترها، به طریق مشابه تعریف می‌شود.

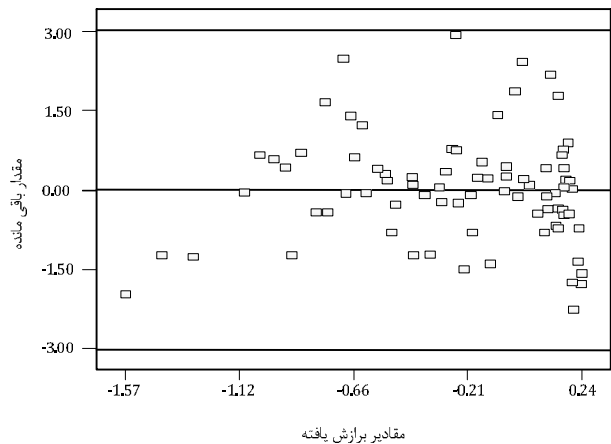
$$\begin{aligned} \log_{10}\alpha_b = & -0.25 - 0.2 \times A[1] + 0.026 \times A[2] + \\ & 0.06 \times B[1] + 0.000624 \times B[2] + 0.18 \times C[1] + \\ & 0.033 \times C[2] + 0.41 \times D[1] + 0.027 \times D[2] + \\ & 0.017 \times A[1]B[1] + 0.08 \times A[1]C[1] + \\ & 0.012 \times A[1]C[2] + 0.16 \times A[1]D[1] - \\ & 0.011 \times A[2]D[1] - 0.046 \times A[1]D[2] - \\ & 0.027 \times B[1]C[1] - 0.056 \times B[1]D[1] + \\ & 0.021 \times B[1]D[2] - 0.13 \times C[1]D[1] - \\ & 0.021 \times C[2]D[1] \end{aligned} \quad (3)$$

در شکل 13 نمودار مقادیر پیش‌بینی شده توسط مدل به مقادیر واقعی نشان داده شده است. هرچه قدر فاصله‌ی نقاط نسبت به خط نیمساز کم‌تر باشد، پیش‌بینی مدل دقیق‌تر خواهد بود. هم‌چنان‌که از شکل مشخص است، پراکندگی این نقاط در اطراف خط 45 درجه، دقت مناسب پیش‌بینی زاویه‌ی خم توسط این مدل را نشان می‌دهد.

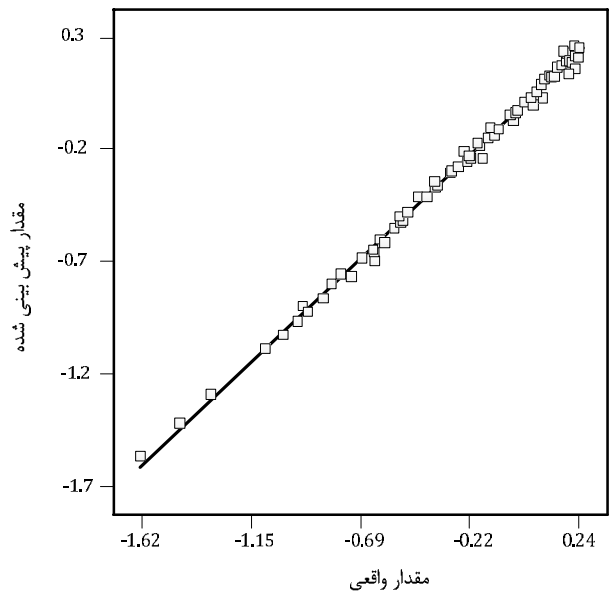
5- صحت‌سنجی نتایج عددی

استفاده از نتایج حاصل از شبیه‌سازی فرآیند منوط به صحت‌سنجی آن با نتایج تجربی می‌باشد. به این منظور، تأثیر تغییر یک پارامتر ورودی، با ثابت نگه داشتن سایر پارامترهای ورودی، بر زاویه خمش مورد آزمایش قرار گرفت. همچنین، با اعمال شرایط مشابه، هرکدام از آزمایش‌های تجربی تحت شبیه‌سازی نرم‌افزاری هم قرار گرفت. برای انجام آزمایش‌ها از دستگاه لیزر پالسی دی‌اکسیدکربن بای‌استرانیک¹ با بیشینه‌ی توان 1800 وات استفاده شد. به این منظور، ورق‌های آلومینیم با استفاده از دستگاه وایرکات به ابعاد 5 سانتی‌متر در 10 سانتی‌متر تهیه گردید. تصویر نمونه‌های آلومینیم برش شده و همچنین ورق‌های آلومینیم در حین انجام فرآیند شکل‌دهی با لیزر، به ترتیب، در شکل 14 و 15 نشان داده شده است. همچنین، برای افزایش ضریب جذب پرتو توسط قطعه‌کار از پوشش‌دهی توسط اسپری گرافیت استفاده شده است. نمونه پوشش‌دهی قطعات در شکل 16 نشان داده شده است. پس از انجام آزمایش‌ها و شکل‌دهی ورق‌های آلومینیم، اندازه‌گیری مقدار زاویه خمش نهایی ورق‌ها با استفاده از دستگاه اندازه‌گیری دقیق سی‌ام‌ام. مورا تری² انجام شده است. روش سنجش زاویه خم با استفاده از دستگاه سی‌ام‌ام. به این ترتیب است که ابتدا موقعیت فضایی سه تا پنج نقطه روی هریک از صفحه‌های خم ورق شناسایی می‌شود. سپس، با تعیین صفحه گذرنده از نقاط شناسایی شده، زاویه‌ی بین دو صفحه در نرم‌افزار اینکا تری‌دی³ محاسبه می‌شود. شکل‌های 17 تا 20 مقایسه مقادیر تجربی و نتایج شبیه‌سازی را نشان می‌دهد. هم‌چنان‌که از شکل‌ها مشخص است، تطابق قابل قبولی بین نتایج تجربی و عددی وجود دارد و اختلاف مقادیر عددی و تجربی در محدوده‌ی مجاز تعریف شده قرار دارد (کوچک‌تر از 10%). علی‌رغم تفاوت‌های مقداری که ناشی از فرضیات در نظر گرفته شده در انجام شبیه‌سازی عددی است، روند تأثیر متغیرهای ورودی بر متغیر پاسخ، در هر

طراحی و عدم وجود یک ساختار منظم در نقاط این نمودار نشان‌دهنده ثابت بودن واریانس است. این دو شکل، صحت فرض‌های تحلیل واریانس را تأیید می‌نماید.



شکل 12 نمودار مقادیر باقی‌مانده در برابر مقادیر برآزش یافته



شکل 13 نمودار مقادیر پیش‌بینی شده به مقادیر واقعی

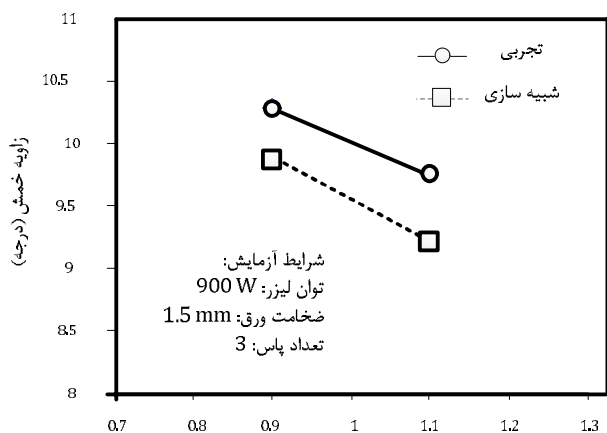
جدول 3 مقادیر کدبندی شده پارامتر اول

$A[2]$	$A[1]$	
0	1	سطح پایین
1	0	سطح میانی
-1	-1	سطح بالا

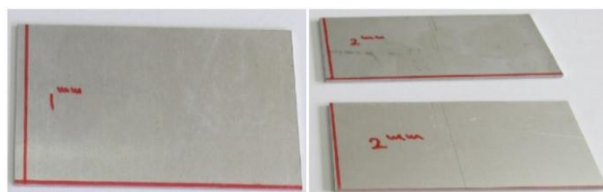
4-4- تعیین رابطه‌ی زاویه‌ی خم

اکنون که صحت مدل استفاده شده مورد تأیید واقع شده است، می‌توان رابطه‌ی زاویه خمش در ورق‌های آلومینیم که توسط این مدل پیش‌بینی می‌شود را قابل اطمینان دانست. رابطه 3، رابطه زاویه خمش را بیان می‌کند. تعریف نمادگذاری استفاده شده در رابطه‌ی 3 در جدول 3 آورده شده است. اگر مقدار پارامتر اول، که در این‌جا توان لیزر است، برابر سطح پایین آن یعنی 1125 وات باشد، طبق اطلاعات ارائه شده در جدول، $A[1]=1$ ، $A[2]=0$ خواهد بود. اگر متغیر اول برابر سطح میانی آن، یعنی 1250 وات، انتخاب شود، $A[1]=0$ ، $A[2]=1$ خواهد بود. حال اگر مقدار توان لیزر در گستره سطح

1- Bystronic
2- CMM Mora3
3- Inca 3d



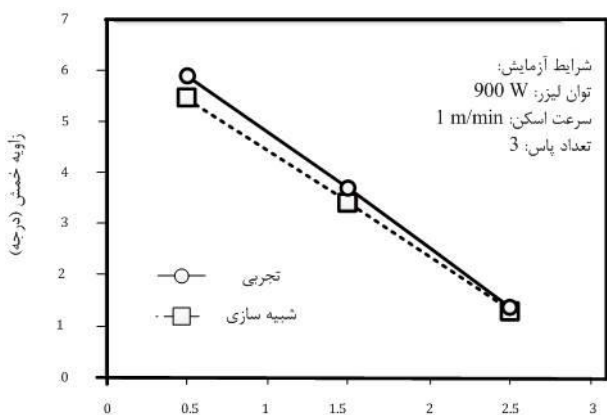
دو حالت مشابه به هم می‌باشد. از جمله این تفاوت‌ها، برای نمونه، به تفاوت بین مشخصه‌های وابسته به درجه‌حرارت ماده در حالت واقعی و مقادیر ثبت‌شده در نرم‌افزار می‌توان اشاره کرد.



شکل 14 ورق‌های آلومینیم برش داده با ایرکات

سرعت (متر بر دقیقه)

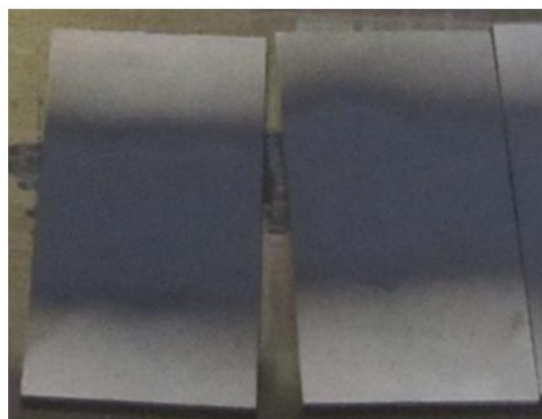
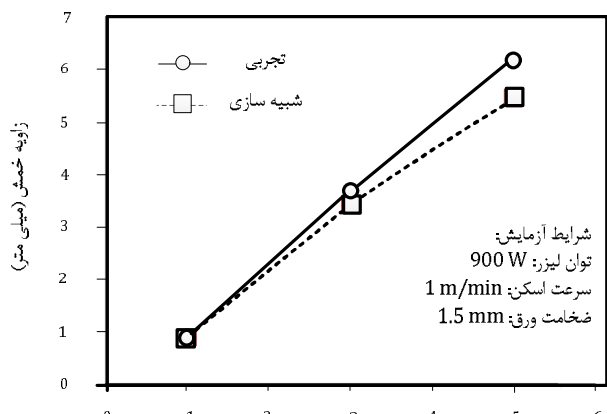
شکل 18 تغییر زاویه خمش برحسب تغییر سرعت اسکن



شکل 15 ورق‌های آلومینیم در حین فرآیند

ضخامت ورق (میلی متر)

شکل 19 تغییر زاویه خمش برحسب تغییر ضخامت ورق



شکل 16 ورق‌های پوشش‌دهی شده آلومینیم

تعداد پاس

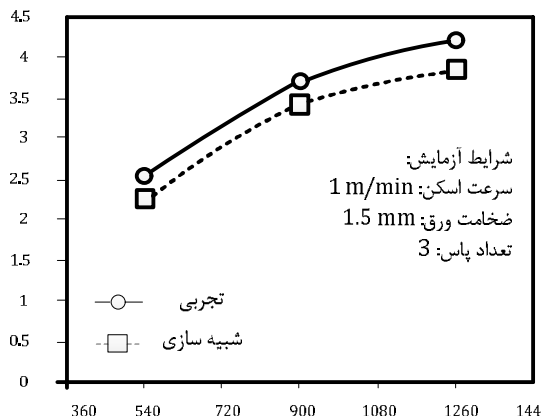
شکل 20 تغییر زاویه خمش برحسب تغییر تعداد پاس

6- نتیجه‌گیری

در مقاله‌ی حاضر بررسی دقیق فرآیند شکل‌دهی با استفاده از لیزر روی ورق‌های آلومینیم، هم به صورت عددی و هم به صورت تجربی، انجام گرفته است. نتایج این بررسی به شرح زیر می‌باشد:

1. از میان چهار پارامتر بررسی شده، توان لیزر رابطه مستقیم و ضخامت ورق، قطر پرتو و سرعت اسکن رابطه عکس با زاویه نهایی خم دارد.
2. افزایش ضخامت قطعه کار، قطر لیزر و سرعت اسکن، به ترتیب، بیشترین به

زاویه خمش (درجه)



توان لیزر (وات)

شکل 17 تغییر زاویه خمش برحسب تغییر توان لیزر

- [7] Guan Yanjin, Sun Sheng, Zhao Guoqun, Luan Yiguo, Influence of Material Properties on the Laser Forming Process of Sheet Metals, *Journal of Materials Processing Technology*, Vol. 167, pp. 124-131, 2005
- [8] Jin Cheng, Y. Lawrence Yao, Cooling Effects in Multiscan Laser Forming, *Journal of Manufacturing Processes*, Vol. 3, No. 1, pp. 60-72, 2001
- [9] G. N. Labeas, Development of a Local Three-dimensional Numerical Simulation Model for the Laser Forming Process of Aluminium Components, *Journal of Materials Processing Technology*, Vol. 207, pp. 248-257, 2008
- [10] M. Merklein, T. Hennige, M. Geiger, Laser Forming of Aluminium and Aluminium Alloys- Microstructural Investigation, *Journal of Materials Processing Technology*, Vol. 115, pp. 159-165, 2001
- [11] S. M. Knupfer, A. J. Moore, The Effects of Laser Forming on the Mechanical and Metallurgical Properties of Low Carbon Steel and Aluminium Alloy Samples, *Materials Science and Engineering*, Vol. 527, pp. 4347-4359, 2010
- [12] M. Barletta, L. Casamichela, V. Tagliaferri, Line Bending of Al2O3 Coated and Uncoated Aluminium Thin Sheets, *Surface & Coating Technology*, Vol. 201, pp. 660-673, 2006
- [13] Amir H. Roohi, M. Hoseinpour Gollo, H. Moslemi Naeini, External Force-assisted Laser Forming Process for Gaining High Bending Angles, *Journal of Manufacturing Processes*, Vol. 14, pp. 269-276, 2012
- [14] M. Awang, V. H. Mucino, Z. Feng, S. A. David, Thermo- Mechanical Modeling of Friction Stir Spot Welding (FSSW) Process Use of an Explicit Adaptive Meshing Scheme, *SAE International*, 2005
- [15] M. Hosseinpour Gollo, H. Moslemi Naeini, G. H. Liaghat, S. Jelvani, M. J. Torkamany, A Numerical and Experimental Study of Sheet Metal Bending By pulsed Nd:Yag Laser with DOE Method, *Advanced Materials Research*, Vols. 83-86, pp. 1076-1083, 2010

کمترین تأثیر را در کاهش میزان شکل‌دهی دارد.

3. رابطه‌ای برای پیش‌بینی زاویه خمش ارائه شده است. براین‌اساس، با انتخاب مقادیر مختلف پارامترهای مورد بررسی، در محدوده‌ی مشخص شده، امکان تخمین زاویه خمش با دقت بالا وجود دارد.

7- مراجع

- [1] Xi Zhand., *Laser-Assisted High Precision Bending and Its Applications*, Ph.D. Thesis, Faculty of Mechanical Engineering of Purdue University, Lafayette, United states of America, 2004
- [2] K. Bartkowiak, S. P. Edwardson, J. Borowski, G. Dearden, K. G. Watking, Laser Forming of Thin Metal Components for 2D and 3D Applications Using a High Beam Quality, Low Power Nd:YAG Laser and Rapid Scanning Optics, *International Workshop on Thermal Forming, Bremen*, April 13-15, 2005
- [3] S. P. Edwardson, E. Abed, C. Carey, K. R. Edwards, G. Dearden, K. G. Watkins, Factors Influencing the Bend per Pass in Multi-pass Laser Forming, *Journal of Laser assisted Net Shape Engineering*, No. 5, pp. 557-568, 2007
- [4] Jitae Kim, S. J. Na, 3D Laser Forming Strategies for Sheet Metal by Geometrical Information, *Optics & Laser Technology*, Vol. 41, pp. 843-852, 2009
- [5] Peng Cheng, Yajun Fan, Jie Zhang, Y. Lawrence Yao, Laser Forming of Varying Thickness Plate- part I, *Journal of Manufacturing Science and Engineering*, Vol. 128, pp. 634-641, 2006
- [6] M. S. Che Jamil, M. A. Sheikh, L. Li, A Study of the Effect of Laser Beam Geometries on Laser Bending of Sheet Metal by Buckling Mechanism, *Optics & Laser Technology*, Vol. 43, pp. 183-193, 2011