

طراحی تخمین گر حالت و آشکارساز داده غلط سیستم‌های قدرت با استفاده از شبکه عصبی پرسپترون

حسین شریف زاده^۱ و مصطفی جزائری^{۲*}

اطلاعات مقاله	چکیده
واژگان کلیدی: تخمین حالت، حداقل مربعات وزن دار، شبکه‌های عصبی، شناسایی اطلاعات غلط، روش بزرگترین مانده‌ها.	تخمین حالت یک ابزار اساسی در سیستم مدیریت انرژی برای نظارت، کنترل و بررسی امنیت استاتیک سیستم‌های قدرت است. روش متداول حل مسئله تخمین حالت، استفاده از حداقل مربعات وزن دار است که معایبی همچون بد رفتار بودن ماتریس بهره و کند بودن فرایند شناسایی اطلاعات غلط دارد. طراحی تخمین گر با استفاده از شبکه عصبی مصنوعی می‌تواند بر مشکلات عددی فائق آمده و با سرعت بیشتری نسبت به روش حداقل مربعات وزن دار، عمل تخمین را انجام دهد. با این حال، وجود خطا در سیگنال‌های اندازه‌گیری می‌تواند همچنان باعث انحراف مقادیر تخمین از مقادیر واقعی شود. لذا به منظور کاهش اثر نامطلوب داده‌های غلط در این فرایند، در این مقاله روشی جدید با تکیه بر توانایی‌های شبکه عصبی پیشنهاد شده است که مشخصه عملکردی تخمین گر حالت را بهبود می‌بخشد. کارایی روش پیشنهادی، روی دو سیستم قدرت نمونه ۹ و ۱۴ شینه مورد بررسی قرار گرفته است. نتایج به‌دست آمده از شبیه‌سازی، مؤید عملکرد رضایت‌بخش تخمین گر پیشنهادی است.

۱- مقدمه

این ابزار و مفهوم اندازه‌گیری‌های اضافی برای افزایش دقت تخمین گر، که اولین بار توسط Schweppe پیشنهاد شد [۲-۴]، در حال حاضر نقشی اساسی در بررسی و کنترل امنیت سیستم‌های قدرت ایفا می‌نماید. در روش معمول حداقل مربعات وزن دار^۱ (WLS)، تخمین حالت، به صورت یک مسئله بهینه‌سازی فرمول‌بندی شده و سپس به روش تکرار حل می‌شود. حل این مسئله در مواردی همچون اتصال همزمان خطوط بلند و کوتاه به یک شین، ضرایب وزنی بالا برای اندازه‌گیری‌های مجازی^۲ (به عنوان مثال در پست‌های کلیدزنی با تزریق صفر^۳) و

اطلاعات به‌دست آمده از اندازه‌گیری‌های مختلف سیستم قدرت مانند اندازه ولتاژ شین‌ها، توان عبوری از خطوط انتقال و توان تزریقی در شین‌ها، به‌دلیل محدودیت دقت دستگاه‌های اندازه‌گیری و یا وجود نویز در سیستم مخابراتی، همواره دارای خطای غیرقابل اجتناب است. تخمین حالت، فرایند به‌دست آوردن فازور ولتاژ تمامی شین‌های سیستم قدرت در زمان و نقطه کاری مشخص با استفاده از این اندازه‌گیری‌های آمیخته به خطا است [۱].

^۱ Weighted Least Square

^۲ Pseudo measurement

^۳ Zero injection

* پست الکترونیک نویسنده مسئول: mjazaeri@semnan.ac.ir

۱. دانشجوی دانشکده مهندسی برق و کامپیوتر، دانشگاه سمنان

۲. استادیار دانشکده مهندسی برق و کامپیوتر، دانشگاه سمنان

حرارتی (SA^6) [۱۴] منطق فازی [۱۵] و انواع شبکه عصبی [۱۶ و ۱۷] اشاره کرد.

شبکه‌های عصبی به دلیل توانایی زیاد در مدل‌سازی انواع توابع غیرخطی و سرعت بالای پاسخ‌دهی در بسیاری از مسائل مهندسی مورد استفاده قرار گرفته‌اند [۱۷]. برای رهایی از مشکلات عددی و افزایش سرعت تخمین، در این مقاله روشی جهت طراحی یک تخمین‌گر حالت، همراه با آشکارساز داده‌های غلط با استفاده از شبکه عصبی پرسپترون پیشنهاد می‌شود. در این راستا، مباحث مقاله در چهار بخش بعدی سازمان‌دهی می‌گردد.

در بخش دوم، الگوریتم WLS همراه با روش شناسایی اطلاعات غلط به روش بزرگترین مانده‌ها معرفی می‌شود. در بخش سوم، چگونگی انتخاب، طراحی و آموزش شبکه عصبی شرح داده می‌شود. بخش چهارم به شبیه‌سازی اختصاص دارد که در آن، الگوریتم‌های WLS، PSO، DE و شبکه عصبی از نظر خطای تخمین، زمان پاسخ‌دهی و پایداری در مقابل داده‌های غلط ورودی به تخمین‌گر (مقادیر اندازه‌گیری شده) با یکدیگر مقایسه می‌شوند. در انتها، بخش پنجم به بحث و نتیجه‌گیری می‌پردازد.

۲- تخمین حالت و شناسایی اطلاعات غلط

در روش حداقل مربعات وزن‌دار (WLS)، تخمین حالت به صورت یک مسئله بهینه‌سازی با تابع هدف درجه دو فرمول‌بندی می‌شود که هدف آن کمینه کردن مجموع مربع تفاضلات بین مقادیر اندازه‌گیری شده و مقادیر تخمین زده شده است. هر یک از این مربع تفاضلات، با واریانس خطای دستگاه اندازه‌گیری مربوطه، وزن‌دار می‌شود. به منظور مقابله با اثر منفی داده‌های غلط، هر تخمین‌گر بخشی برای شناسایی اطلاعات غلط دارد.

مشارکت زیاد اندازه‌گیری‌های تزریقی در شین‌ها، با مشکلات عددی روبرو می‌شود [۱ و ۵-۷]. این عوامل ممکن است مانع رسیدن الگوریتم WLS به یک جواب قابل قبول شده و یا حتی واگرایی الگوریتم را به دنبال داشته باشد.

گذشته از خطای کوچک داده‌های دریافتی توسط تخمین‌گر، این اطلاعات ممکن است به دلایلی همچون نصب اشتباه دستگاه اندازه‌گیری و یا نقص در سیستم مخابراتی دارای خطای فاحش یا حتی کاملاً غلط باشد. بدین منظور، هر تخمین‌گر، بخشی برای آشکارسازی و شناسایی اطلاعات غلط دارد. یکی از معمول‌ترین روش‌های شناسایی اطلاعات غلط، روش بزرگترین مانده‌ها^۱ می‌باشد [۸]. نقص عمده این روش، فرایند تکراری حذف داده‌های غلط است که در آن به ازای هر داده غلط، الگوریتم WLS تکرار شده و در نتیجه با بالا رفتن تعداد خطاها، این روش، زمان‌بر می‌شود. همچنین ممکن است یک اندازه‌گیری غلط سبب انحراف تخمین در یک متغیر دیگر شده و داده‌های دیگری به اشتباه به‌عنوان داده غلط تلقی شوند [۱].

در چند دهه اخیر، استفاده از هوش مصنوعی در بسیاری از مسائل، بخصوص مسائل پیچیده مهندسی، به سرعت گسترش یافته است. از جمله کاربردهای هوش مصنوعی که در سال‌های اخیر مورد توجه محققین قرار گرفته است مسئله تخمین حالت و نیز جایابی اندازه‌گیرهای مورد نیاز به منظور تعیین حالت شبکه و نظارت دقیق‌تر بر عملکرد سیستم قدرت است. از جمله این روش‌ها می‌توان به انواع الگوریتم‌های تکاملی و یا هوش جمعی مانند الگوریتم ژنتیک [۹]، برنامه ریزی تکاملی (EP^2) [۱۰]، راهکار تکاملی (ES^3) [۱۱]، تکامل تفاضلی (DE^4) [۱۲]، بهینه‌سازی گروه پرندگان (PSO^5) [۱۳]، شبیه‌سازی

¹ Largest residual method

² Evolutionary Programming

³ Evolutionary Strategy

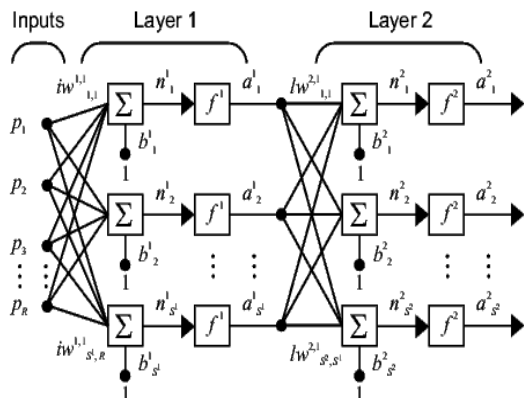
⁴ Differential Evolution

⁵ Particle Swarm Optimization

⁶ Simulated Annealing

۳- معرفی و طراحی شبکه عصبی

شبکه‌های عصبی یکی از کارآمدترین و گسترده‌ترین سیستم‌های هوشمند به شمار می‌آیند. شبکه عصبی پرسپترون پیشرو به دلیل توانایی زیاد در مدل‌سازی توابع غیرخطی و ساختار ساده، یکی از پرکاربردترین انواع شبکه‌های عصبی است که در این مقاله برای آموزش نگاشت فضای مسئله مورد استفاده قرار گرفته است. این شبکه در حالت دو لایه (بدون شمارش بخش ورودی شبکه عصبی به عنوان لایه اول) در شکل ۱ نمایش داده شده است. در این شکل، ورودی‌ها با p ، عناصر بایاس با b ، توابع نرون با f ، وزن‌ها با w و خروجی هر لایه با a نمایش داده شده است.



شکل ۱- شبکه عصبی پرسپترون پیشرو دو لایه

۳-۱ طراحی تخمین‌گر حالت

سیستم‌های ۹ و ۱۴ شینه برای طراحی تخمین‌گر حالت انتخاب شده‌اند [۱۹]. شکل‌های ۲ و ۳ به ترتیب دیاگرام تک خطی سیستم ۹ شینه و ۱۴ شینه را نشان می‌دهند. شبکه عصبی پرسپترون پیشرو برای این دو سیستم، برای نقاط کار مختلف سیستم قدرت بین ۸۰ تا ۱۱۰ درصد بار پایه (براساس اطلاعات موجود برای این سیستم‌های قدرت) آموزش دیده است. با این حال با یک شبکه عصبی مصنوعی بزرگتر یا چند شبکه عصبی موازی دیگر که برای دیگر نقاط کار آموزش دیده‌اند می‌توان این تخمین را به محدوده تغییر بار بزرگتری تعمیم داد که البته به

مراحل شناسایی اطلاعات غلط به روش بزرگترین مانده نرمالیزه شده به صورت زیر است [۱۸]:

۱- تخمین به روش WLS انجام شده و مانده اندازه‌گیری به صورت زیر محاسبه شود:

$$r_i = z_i - h_i(x), \quad i = 1, \dots, m \quad (1)$$

که در آن:

z_i مقدار اندازه‌گیری i

x بردار حالت سیستم (فازور ولتاژ شین‌های سیستم)

$h_i(x)$ تابع محاسبه مقدار اندازه‌گیری با توجه به بردار حالت، و

m تعداد اندازه‌گیری‌های مستقل است.

۲- مانده توسط رابطه (۲) نرمالیزه می‌شود:

$$r_i^N = \frac{r_i}{\sqrt{\Omega_{ii}}} \quad (2)$$

که در آن:

Ω_{ii} عنصر قطری ماتریس کواریانس مانده است. Ω به صورت زیر محاسبه می‌شود:

$$\Omega = R - HG^{-1}H^T \quad (3)$$

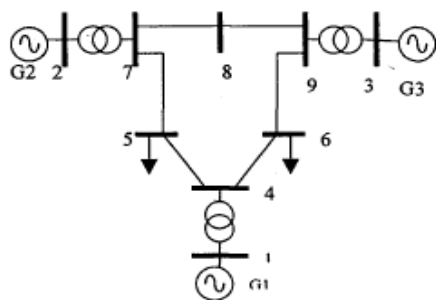
R ماتریس کواریانس خطا است و به صورت زیر تعریف می‌شود:

$$Cov(e) = R = diag.\{\sigma_1^2, \sigma_2^2, \dots, \sigma_m^2\} \quad (4)$$

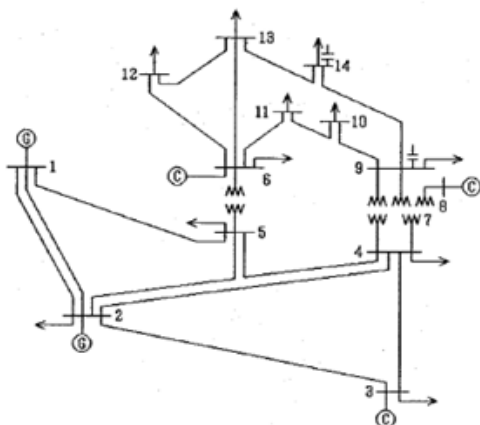
ماتریس کواریانس خطا یک ماتریس قطری است که عناصر روی قطر اصلی آن همان σ_i^2 است. σ_i^2 واریانس اندازه‌گیری i ام است. بعلاوه، H مشتق بردار اندازه‌گیری سیستم نسبت به فازور ولتاژ شین‌های سیستم و G ماتریس بهره می‌باشند.

۳- بزرگترین مانده نرمالیزه شده را تعیین کرده و در صورت بزرگتر بودن آن از مقدار آستانه c (به عنوان مثال، ۳)، اندازه‌گیری مربوط به آن حذف می‌شود.

۴- به مرحله یک رفته و اینکار تا زمانی که بزرگترین مانده نرمالیزه شده بزرگتر از c باشد، تکرار می‌شود.



شکل ۲- دیاگرام تک خطی سیستم ۹ شینه



شکل ۳- دیاگرام تک خطی سیستم ۱۴ شینه

۲-۳- طراحی آشکارساز داده‌های غلط

برای مقاوم کردن تخمین گر پیشنهادی در مقابل اطلاعات غلط، الگوریتمی مشابه روش بزرگترین مانده‌ها برای شناسایی داده‌های غلط پیشنهاد می‌گردد. با این تفاوت که اولاً به جای واریانس مانده (Ω) از واریانس خطا (R) استفاده می‌شود:

$$r_i^N = \frac{r_i}{\sqrt{R_{ii}}} \quad (5)$$

که در آن R_{ii} عنصر قطری ماتریس کوواریانس خطا است. ثانیاً همه داده‌هایی که از آستانه c بیشتر باشند یکباره جایگزین می‌گردند. ثالثاً اندازه‌گیری شناسایی شده به عنوان داده غلط با استفاده از مقادیر فازور ولتاژ تخمین زده شده توسط شبکه عصبی، محاسبه شده و همراه با دیگر اندازه‌گیری‌ها مجدداً به شبکه عصبی اعمال می‌شود و عمل تخمین حالت مجدداً صورت می‌گیرد. الگوریتم حل مسئله تخمین حالت به روش پیشنهادی در شکل ۴ نمایش داده شده است.

سخت‌افزار قدرتمندتری نیاز است. به منظور پوشش مناسب فضای مسئله و آموزش مؤثر شبکه عصبی، نقاط کار انتخابی برای آموزش شبکه عصبی به جای استفاده از گام‌های گسسته و مشخص، با استفاده از تابع تولید عدد تصادفی با توزیع یکنواخت (بین ۸۰ تا ۱۱۰ درصد بار پایه) انجام گرفته است. ورودی شبکه عصبی اندازه‌گیری‌هایی است که از نقاط مختلف سیستم قدرت به دست آمده است. تعداد ورودی (تعداد اندازه‌گیری‌ها) مربوط به شبکه عصبی هر یک از این دو سیستم قدرت به ترتیب ۴۵ و ۸۲ است که شامل دامنه ولتاژ، توان اکتیو و راکتیو تزریقی شین‌ها و توان اکتیو و راکتیو عبوری از شاخه‌های سیستم می‌باشند. برای شبیه‌سازی خطا مقداری نویز با توزیع گوسی به این اندازه‌گیری‌ها اضافه شده است. مقدار انحراف معیار برای ایجاد این خطا برای ولتاژ ۰/۰۰۴، توان تزریقی شین‌ها ۰/۰۰۸ و عبوری از شاخه‌ها ۰/۰۰۱ است [۲۰]. ساختار و پارامترهای شبکه عصبی به صورت زیر مشخص گردیده است:

ورودی شبکه‌ها، ۴۵ و ۸۲ اندازه‌گیری آغشته به نویز گوسی. خروجی شبکه، ۱۸ و ۲۸ متغیر حالت سیستم قدرت ۹ و ۱۴ شینه به ترتیب. تعداد لایه‌ها طبق قضیه کلموگروف دو لایه انتخاب شده است [۲۱ و ۲۲]، تعداد نرون‌های لایه اول با سعی و خطا ۱۲ برای ۹ شینه و ۱۸ برای ۱۴ شینه. تابع تحریک نرون‌های لایه اول تانژانت هایپربولیک و لایه دوم خطی، که با سعی و خطا تعیین شده‌اند. تعداد نمونه‌های آموزشی به روش اعتباردهی متقاطع [۲۳] برابر با ۱۳۰۰ و ۲۰۰۰ برای دو سیستم مورد نظر. الگوریتم آموزش شبکه، لونبرگ-مارکوارت پس‌انتشار بود. همچنین برای هر دو سیستم تعداد ۱۵۰ نمونه برای بررسی عملکرد شبکه در فاز آزمون به کار رفته است.

¹ cross-validation

۴-۱ تخمین بدون داده غلط

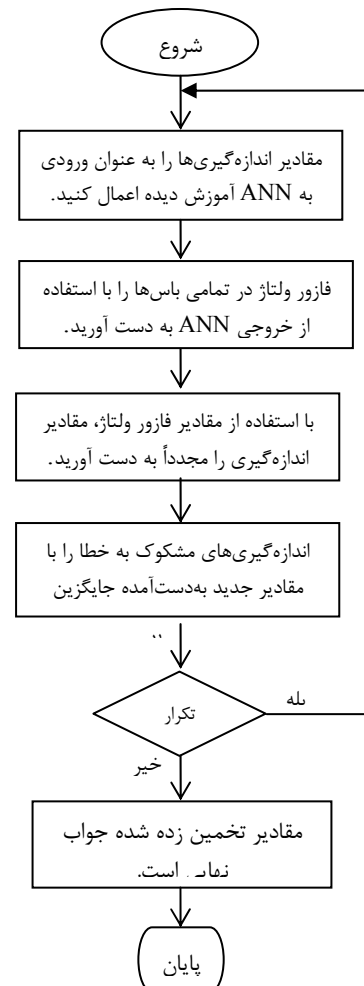
جداول ۱ و ۲ نتایج تخمین حالت را در وضعیت بدون داده غلط برای سیستم قدرت ۹ شینه به ترتیب دامنه و زاویه ولتاژ نمایش می‌دهند. در کلیه جداول، به منظور نمایش دقیق‌تر نتایج، مقادیر خطا در اعداد بزرگی ضرب شده است که این اعداد در جدول مربوطه آمده است. این دو جدول نشان می‌دهند که هر دو روش، در حالت بدون داده غلط، به خوبی حالت سیستم را تخمین می‌زنند و تفاوت چندانی ندارند.

جدول ۱- نتایج تخمین حالت سیستم ۹ شینه برای دامنه ولتاژ در وضعیت بدون داده غلط

شماره باس	ولتاژ (pu)		خطای مطلق ($\times 10^4$)		واقعی
	ANN	WLS	ANN	WLS	
۱	۰	۰	۱/۰۰۰۰	۱/۰۰۰۰	۱/۰۰۰۰
۲	۰/۱۰۰۶	۰/۳۲۹۱	۰/۹۸۰۱	۰/۹۷۹۷	۰/۹۸۰۰
۳	۰/۰۷۶۳	۰/۳۸۲۱	۱/۰۲۹۹	۱/۰۲۹۶	۱/۰۳۰۰
۴	۰/۱۳۷۱	۰/۰۵۵۱	۰/۹۸۸۱	۰/۹۸۸۲	۰/۹۸۸۲
۵	۰/۱۳۴۳	۰/۰۶۳۸	۰/۹۸۱۹	۰/۹۸۲۰	۰/۹۸۲۰
۶	۰/۰۹۵۱	۰/۴۵۰۴	۱/۰۲۱۳	۱/۰۲۱۰	۱/۰۲۱۴
۷	۰/۰۲۱۲	۰/۱۴۷۶	۰/۹۸۸۲	۰/۹۸۸۱	۰/۹۸۸۳
۸	۰/۰۵۰۳	۰/۰۹۸۰	۰/۹۸۷۶	۰/۹۸۷۵	۰/۹۸۷۶
۹	۰/۰۶۳۳	۰/۰۶۴۱	۰/۹۵۴۵	۰/۹۵۴۵	۰/۹۵۴۵
مقدار ماکزیمم خطای مطلق ($\times 10^4$)					
ANN		WLS		۴/۵۰۳۸	
مقدار میانگین خطای مطلق ($\times 10^4$)					
ANN		WLS		۱/۷۶۷۹	

جدول ۲- نتایج تخمین حالت سیستم ۹ شینه برای زاویه ولتاژ در وضعیت بدون داده غلط

شماره باس	زاویه (رادبان)		خطای مطلق ($\times 10^4$)		واقعی
	ANN	WLS	ANN	WLS	
۱	۰	۰	۰	۰	۰
۲	۰/۶۱۸۶	۰/۱۸۵۶	۰/۱۸۸۲	۰/۱۸۸۶	۰/۱۸۸۸
۳	۰/۱۶۷۹	۰/۳۷۳۶	۰/۱۰۴۷	۰/۱۰۴۸	۰/۱۰۴۵
۴	۰/۱۰۲۶	۰/۱۷۸۸	-۰/۰۴۳۷	-۰/۰۴۳۶	-۰/۰۴۳۸
۵	۰/۱۷۸۶	-۰/۲۲۱۲	-۰/۰۴۷۶	-۰/۰۴۷۵	-۰/۰۴۷۷
۶	۰/۱۵۵۱	۰/۱۰۹۴	۰/۰۵۷۳	۰/۰۵۷۳	۰/۰۵۷۲
۷	۰/۱۹۲۷	۰/۰۱۱۲	۰/۰۳۰۸	۰/۰۳۰۶	۰/۰۳۰۷
۸	۰/۱۰۵۰	۰/۰۹۰۰	۰/۰۸۳۲	۰/۰۸۳۳	۰/۰۸۳۴
۹	۰/۰۸۲۵	۰/۰۴۵۲	-۰/۰۷۲۱	-۰/۰۷۲۱	-۰/۰۷۲۲
مقدار ماکزیمم خطای مطلق ($\times 10^4$)					
ANN		WLS		۲/۷۳۶۰	
مقدار میانگین خطای مطلق ($\times 10^4$)					
ANN		WLS		۱/۳۹۳۶	



شکل ۴- الگوریتم پیشنهادی برای حل مسئله تخمین حالت با شبکه عصبی مصنوعی (ANN)

۴- شیب‌سازی و نتایج

پس از آموزش شبکه عصبی، عملکرد تخمین‌گر پیشنهادی و تخمین‌گر WLS به‌ازای اندازه‌گیری‌های یکسان در دو حالت مقایسه می‌شوند: حالت بدون داده غلط و حالت با داده غلط. کلیه مقایسه‌ها در یک نقطه کاری ثابت صورت گرفته است. معیارهای مقایسه نیز عبارتند از: زمان پاسخ (در شبکه عصبی، زمان تست)، مقدار میانگین خطای مطلق (MAE^1) برای ولتاژ، زاویه یا مقدار میانگین خطای مطلق برای کلیه متغیرهای تخمین زده شده (ولتاژ و زاویه فاز) و بیشینه خطای مطلق (AE^2).

¹ Mean Absolute Error
² Absolute Error

به منظور بررسی دقیق‌تر توانایی این دو روش، الگوریتم‌های PSO و DE نیز برای حل مسئله مذکور در حالت بدون داده غلط پیاده سازی شدند. از آنجا که الگوریتم‌های PSO و DE مکانیزمی برای شناسایی داده‌های غلط و تفکیک آنها از دیگر داده‌ها ندارند، لذا مقایسه عملکرد این دو الگوریتم با روش WLS و روش پیشنهادی در وضعیتی که داده‌های غلط وجود دارد امکان‌پذیر نمی‌باشد.

همان‌طور که جداول ۵ و ۶ نشان می‌دهند، از لحاظ دقت حل مسئله، همه روش‌ها نتایج تقریباً یکسانی دارند.

جدول ۵- نتایج تخمین حالت سیستم ۹ شینه در روش‌های مختلف

روش	خطا (×۱۰ ^{-۴})			
	MAE (V)	MAE (Total)	AE (Max)	زمان (ثانیه)
ANN	۰/۰۷۵۴	۰/۱۲۶۷	۰/۶۱۸۶	۰/۷۸
PSO	۰/۱۴۶۶	۰/۱۵۵۸	۰/۷۰۸۸	۴۴
DE	۰/۱۵۲۲	۰/۱۵۶۹	۰/۶۵۳۱	۴۲
WLS	۰/۱۳۹۴	۰/۱۷۶۸	۰/۴۵۰۴	۰/۰۳

جدول ۶- نتایج تخمین حالت سیستم ۱۴ شینه در وضعیت‌های مختلف

روش	خطا (×۱۰ ^{-۴})			
	MAE (V)	MAE (Total)	AE (Max)	زمان (ثانیه)
ANN	۶/۶۵۹۲	۹/۹۱۶۳	۲۲/۴۲۴	۰/۰۳
PSO	۳/۶۵۵۹	۳/۴۴۱۰	۸/۴۵۵۶	۱۱۱
DE	۴/۲۰۳۲	۳/۳۰۶۶	۹/۲۱۰۱	۱۰۵
WLS	۳/۶۵۰۴	۲/۷۴۴۰	۵/۱۲۴	۰/۰۴

قابل ذکر است که دو الگوریتم PSO و DE به دلیل استفاده از شیوه جستجوی تصادفی برای پیدا کردن جواب بهینه، در هر بار اجرا به نتایج متفاوتی همگرا می‌شوند که در جداول ۵ و ۶ بهترین نتیجه حاصل از ۲۰ بار اجرای برنامه هر یک از این دو روش گزارش شده است. همچنین این جداول نشان می‌دهند که زمان پاسخ‌دهی PSO و DE بسیار بیشتر از ANN و WLS است.

۴-۲ تخمین با داده غلط

به منظور بررسی اثر داده‌های غلط بر عملکرد دو تخمین‌گر، انواع مختلف خطا در اندازه‌گیری‌های دو

به همین ترتیب نتایج تخمین حالت برای سیستم ۱۴ شینه در جداول ۳ و ۴ ارائه شده است. تخمین به هر دو روش تقریباً نتایج یکسانی را نشان می‌دهد. در این سیستم به دلیل بالا رفتن شمار متغیرهای لازم برای تخمین و بزرگ شدن بُعد مسئله، مقدار MAE اندکی افزایش یافته است.

جدول ۳- نتایج تخمین حالت سیستم ۱۴ شینه برای دامنه ولتاژ در وضعیت بدون داده غلط

شماره باس	ولتاژ (pu)		خطای مطلق (×۱۰ ^{-۴})	
	واقعی	WLS	ANN	WLS
۱	۱/۰۰۰۰	۱/۰۰۰۰	۱/۰۰۰۰	۱/۰۰۰۰
۲	۱/۰۴۵۰	۱/۰۴۵۰	۱/۰۴۴۸	۱/۰۴۴۸
۳	۱/۰۱۰۰	۱/۰۰۹۷	۱/۰۰۹۱	۱/۰۰۹۱
۴	۱/۰۰۷۰	۱/۰۰۶۹	۱/۰۰۷۱	۱/۰۰۷۱
۵	۱/۰۰۵۳	۱/۰۰۵۲	۱/۰۰۵۵	۱/۰۰۵۵
۶	۱/۰۷۰۰	۱/۰۶۹۹	۱/۰۷۱۶	۱/۰۶۹۹
۷	۱/۰۴۷۰	۱/۰۴۶۶	۱/۰۴۸۲	۱/۰۴۶۳
۸	۱/۰۹۰۰	۱/۰۸۹۳	۱/۰۹۲۳	۱/۰۸۸۱
۹	۱/۰۲۰۵	۱/۰۳۰۱	۱/۰۳۱۵	۱/۰۲۹۰
۱۰	۱/۰۲۹۹	۱/۰۲۹۶	۱/۰۳۱۰	۱/۰۳۵۱۷
۱۱	۱/۰۴۶۱	۱/۰۴۶۵	۱/۰۴۷۵	۱/۰۳۶۱۳
۱۲	۱/۰۵۳۳	۱/۰۵۲۹	۱/۰۵۴۹	۱/۰۳۸۰۴
۱۳	۱/۰۴۶۶	۱/۰۴۶۲	۱/۰۴۸۱	۱/۰۴۶۷۱
۱۴	۱/۰۱۹۳	۱/۰۱۹۱	۱/۰۲۰۳	۱/۰۱۹۱
مقدار ماکزیمم خطای مطلق (×۱۰ ^{-۴})				
۲۲/۴۲۴				
مقدار میانگین خطای مطلق (×۱۰ ^{-۴})				
۲/۷۴۴۰				

جدول ۴- نتایج تخمین حالت سیستم ۱۴ شینه برای زاویه ولتاژ در وضعیت بدون داده غلط

شماره باس	زاویه (رادیان)		خطای مطلق (×۱۰ ^{-۴})	
	واقعی	WLS	ANN	WLS
۱	۰	۰	۰	۰
۲	-۰/۱۱۳۲	-۰/۱۱۳۲	-۰/۱۱۳۲	-۰/۱۱۳۲
۳	-۰/۲۴۹۴	-۰/۲۴۹۶	-۰/۲۴۹۴	-۰/۲۴۹۴
۴	-۰/۲۰۳۷	-۰/۲۰۳۹	-۰/۲۰۳۷	-۰/۲۰۳۷
۵	-۰/۱۷۶۰	-۰/۱۷۶۱	-۰/۱۷۶۰	-۰/۱۷۶۰
۶	-۰/۲۷۶۷	-۰/۲۷۷۳	-۰/۲۷۶۷	-۰/۲۷۶۷
۷	-۰/۲۵۶۱	-۰/۲۵۶۶	-۰/۲۵۶۱	-۰/۲۵۶۱
۸	-۰/۲۵۶۱	-۰/۲۵۶۹	-۰/۲۵۶۱	-۰/۲۵۶۱
۹	-۰/۲۸۳۷	-۰/۲۸۴۱	-۰/۲۸۳۷	-۰/۲۸۳۷
۱۰	-۰/۲۸۷۳	-۰/۲۸۷۸	-۰/۲۸۷۳	-۰/۲۸۷۳
۱۱	-۰/۲۸۴۱	-۰/۲۸۴۲	-۰/۲۸۴۱	-۰/۲۸۴۱
۱۲	-۰/۲۹۱۶	-۰/۲۹۲۵	-۰/۲۹۱۶	-۰/۲۹۱۶
۱۳	-۰/۲۹۲۲	-۰/۲۹۳۰	-۰/۲۹۲۲	-۰/۲۹۲۲
۱۴	-۰/۳۰۵۳	-۰/۳۰۵۷	-۰/۳۰۵۳	-۰/۳۰۵۳
مقدار ماکزیمم خطای مطلق (×۱۰ ^{-۴})				
۱۱/۹۸۴				
مقدار میانگین خطای مطلق (×۱۰ ^{-۴})				
۳/۶۵۰۴				

جداول ۹ و ۱۰ وضعیت را نشان می‌دهند که علاوه بر خطای قبلی، در توان حقیقی عبوری از خط ارتباطی بین شین ۳ و ۹ نیز خطای بزرگی در اندازه‌گیری وجود دارد. برای شبکه عصبی مصنوعی طراحی شده، مقدار MAE برای ولتاژ از $10^{-4} \times 0.8117$ به $10^{-4} \times 1.5201$ افزایش یافته است. به همین ترتیب، برای فاز ولتاژ، افزایش MAE از $10^{-4} \times 9.4515$ به $10^{-3} \times 2$ مشاهده می‌شود. ملاحظه می‌گردد که شبکه عصبی نسبت به افزایش داده‌های غلط حساسیت بیشتری نشان می‌دهد و میزان خطا بخصوص در مورد زوایا افزایش محسوس یافته است.

جدول ۹- نتایج تخمین حالت سیستم ۹ شینه برای دامنه ولتاژ در وضعیت دو داده غلط

شماره بایس	واقعی	ولتاژ (pu)		خطای مطلق ($\times 10^2$)	
		ANN	WLS	ANN	WLS
۱	۱/۰۰۰۰	۱/۰۰۰۰	۱/۰۰۰۰	۰	۰
۲	۰/۹۸۰۰	۰/۹۷۹۷	۰/۹۸۰۲	۰/۰۵۱۹	۰/۳۱۲۲
۳	۱/۰۳۰۰	۱/۰۲۹۷	۱/۰۳۰۳	۰/۱۱۴۲	۰/۳۴۵۶
۴	۰/۹۸۸۲	۰/۹۸۸۱	۰/۹۸۸۰	۰/۱۳۷۶	۰/۰۵۷۱
۵	۰/۹۸۲۰	۰/۹۸۲۰	۰/۹۸۱۹	۰/۱۵۶۵	۰/۰۶۰۹
۶	۱/۰۲۱۴	۱/۰۲۱۰	۱/۰۲۱۶	۰/۱۷۷۱	۰/۴۱۸۲
۷	۰/۹۸۸۳	۰/۹۸۸۱	۰/۹۸۸۴	۰/۲۲۳۳	۰/۱۲۵۷
۸	۰/۹۸۷۶	۰/۹۸۷۵	۰/۹۸۷۷	۰/۱۵۲۶	۰/۰۸۱۹
۹	۰/۹۵۴۵	۰/۹۵۴۵	۰/۹۵۴۵	۰/۲۵۲۲	۰/۰۶۰۵
مقدار ماکزیم خطای مطلق ($\times 10^4$)		۴/۱۸۲۵	۲/۵۲۲۳		
مقدار میانگین خطای مطلق ($\times 10^4$)		۱/۶۲۴۷	۱/۵۲۰۱		

جدول ۱۰- نتایج تخمین حالت سیستم ۹ شینه برای زاویه

شماره	واقعی	زاویه (رادیان)		خطای مطلق ($\times 10^2$)	
		ANN	WLS	ANN	WLS
۱	۰	۰	۰	۰	۰
۲	۰/۱۸۸۸	۰/۱۸۸۸	۰/۱۹۰۰	۰/۱۵۷۰	۰/۰۵۶۴
۳	۰/۱۰۴۵	۰/۱۰۵۳	۰/۱۱۱۴	۰/۶۷۹۹	۰/۷۳۲۸
۴	۰/۰۴۳۸	۰/۰۴۳۶	۰/۰۴۳۴	۰/۰۴۳۰	۰/۱۹۲۷
۵	۰/۰۴۷۷	۰/۰۴۷۵	۰/۰۴۷۲	۰/۰۱۴۱	۰/۲۳۸۹
۶	۰/۰۵۷۲	۰/۰۵۷۵	۰/۰۶۱۷	۰/۴۶۶۳	۰/۳۷۸۳
۷	۰/۰۳۰۷	۰/۰۳۰۸	۰/۰۳۳۰	۰/۳۸۸۶	۰/۱۶۴۲
۸	۰/۰۸۳۴	۰/۰۸۳۴	۰/۰۸۵۰	۰/۲۱۲۸	۰/۰۴۲۷
۹	۰/۰۷۲۲	۰/۰۷۲۱	۰/۰۷۱۴	۰/۲۸۵۷	۰/۰۸۵۰
مقدار ماکزیم خطای مطلق ($\times 10^4$)		۷/۳۲۸۱	۶۹		
مقدار میانگین خطای مطلق ($\times 10^4$)		۲/۱۰۱۲	۲۰		

سیستم قدرت شبیه‌سازی شده است. جداول ۷ و ۸ نتایج حالت با یک داده غلط را برای سیستم ۹ شینه نشان می‌دهند. اطلاعات غلط از طریق افزودن خطا بین ۲۰۵ تا ۴۰۵ مربوط به هر اندازه‌گیری ایجاد شده است. داده غلط اعمالی در جداول ۳ و ۴ توان حقیقی تزریقی شین ۳ است. مشاهده می‌شود که حساسیت شبکه عصبی نسبت به داده غلط نسبت به WLS بیشتر است. اگرچه تصادفاً تخمین ولتاژها در شاخص AE توسط شبکه عصبی اندکی بهتر شده است، اما کاهش کیفیت تخمین زاویه قابل ملاحظه است. چنانکه انتظار می‌رود، به دلیل ارتباط ضعیف زاویه ولتاژ و توان اکتیو با دامنه ولتاژ و توان راکتیو، تغییری در نتایج دامنه ولتاژ حاصل نشده است. در حالی که در هر دو روش بیشترین میزان خطا در محل داده غلط و متغیری که ارتباط نزدیکی با توان تزریقی باس ۳ دارد، یعنی زاویه ولتاژ شین ۳، اتفاق افتاده است.

جدول ۷- نتایج تخمین حالت سیستم ۹ شینه برای دامنه ولتاژ در وضعیت یک داده غلط

شماره بایس	واقعی	ولتاژ (pu)		خطای مطلق ($\times 10^2$)	
		ANN	WLS	ANN	WLS
۱	۱/۰۰۰۰	۱/۰۰۰۰	۱/۰۰۰۰	۰	۰
۲	۰/۹۸۰۰	۰/۹۷۹۷	۰/۹۸۰۱	۰/۱۱۵۱	۰/۳۲۶۹
۳	۱/۰۳۰۰	۱/۰۲۹۶	۱/۰۳	۰/۰۴۱۳	۰/۳۷۴۲
۴	۰/۹۸۸۲	۰/۹۸۸۲	۰/۹۸۸۱	۰/۱۴۰۶	۰/۰۵۵۵
۵	۰/۹۸۲۰	۰/۹۸۲۰	۰/۹۸۱۹	۰/۱۲۷۰	۰/۰۶۳۰
۶	۱/۰۲۱۴	۱/۰۲۱۰	۱/۰۲۱۴	۰/۰۱۵۴	۰/۴۴۴۱
۷	۰/۹۸۸۳	۰/۹۸۸۱	۰/۹۸۸۳	۰/۰۱۵۲	۰/۱۴۵۰
۸	۰/۹۸۷۶	۰/۹۸۷۵	۰/۹۸۷۷	۰/۰۹۲۷	۰/۰۹۶۰
۹	۰/۹۵۴۵	۰/۹۵۴۵	۰/۹۵۴۶	۰/۱۸۸۶	۰/۰۶۳۶
مقدار ماکزیم خطای مطلق ($\times 10^4$)		۴/۴۴۱۴	۰/۱۸۸۶		
مقدار میانگین خطای مطلق ($\times 10^4$)		۱/۷۴۳۶	۰/۸۱۱۷		

جدول ۸- نتایج تخمین حالت سیستم ۹ شینه برای زاویه ولتاژ در حالت یک داده غلط

شماره بایس	واقعی	زاویه (رادیان)		خطای مطلق ($\times 10^2$)	
		ANN	WLS	ANN	WLS
۱	۰	۰	۰	۰	۰
۲	۰/۱۸۸۸	۰/۱۸۸۶	۰/۱۸۸۹	۰/۱۱۱۱	۰/۱۷۲۸
۳	۰/۱۰۴۵	۰/۱۰۴۸	۰/۱۰۸۱	۳/۵۵۶۶	۰/۴۱۷۰
۴	۰/۰۴۳۸	۰/۰۴۳۶	۰/۰۴۳۵	۰/۳۲۴۹	۰/۱۸۱۲
۵	۰/۰۴۷۷	۰/۰۴۷۵	۰/۰۴۷۳	۰/۴۶۶۵	۰/۲۲۴۸
۶	۰/۰۵۷۲	۰/۰۵۷۳	۰/۰۵۹۴	۲/۲۲۵۶	۰/۱۷۲۴
۷	۰/۰۳۰۷	۰/۰۳۰۷	۰/۰۳۱۵	۰/۸۳۳۵	۰/۰۱۴۱
۸	۰/۰۸۳۴	۰/۰۸۳۳	۰/۰۸۳۹	۰/۵۳۲۹	۰/۰۷۵۳
۹	۰/۰۷۲۲	۰/۰۷۲۱	۰/۰۷۱۷	۰/۴۷۲۶	۰/۰۴۹۱
مقدار ماکزیم خطای مطلق ($\times 10^4$)		۳۵/۵	۴/۱۷۰۲		
مقدار میانگین خطای مطلق ($\times 10^4$)		۱/۴۵۱۸	۹/۴۵۱۵		

جدول ۱۳- عملکرد شبکه عصبی با افزایش تعداد اطلاعات غلط

در سیستم ۱۴ شینه
میزان خطا ($\times 10^3$)

تعداد داده غلط	زمان (میلی ثانیه)	AE (MAX)	MAE (TOTAL)	MAE (V)	MAE (Θ)
۰	۹۳	۲۲/۴۲۴	۸/۳۲۶	۹/۹۱۶۳	۶/۶۵۹۲
۱	۹۳	۴۱/۰۲۴	۳۲/۲۰۱	۳۳/۵۵۵	۳۱/۲۲۳
۲	۹۳	۴۴/۳۱۰	۴۴/۱۸۸	۳۵/۱۲۷	۳۳/۱۸۷
۳	۹۳	۴۸/۲۰۸	۳۸/۹۹۱	۳۹/۰۸۴	۳۸/۵۷۴
۴	۹۳	۵۳/۱۲۳	۴۱/۸۹۹	۴۲/۱۹۰	۴۱/۴۱۴
۵	۹۳	۵۹/۸۷۱	۴۳/۷۰۸	۴۴/۱۲۲	۴۳/۶۷۲
۶	۹۳	۶۴/۲۱۱	۴۷/۲۰۸	۴۹/۰۰۱	۴۶/۲۱۱

با بررسی نتایج ارائه شده در جداول می‌توان دریافت که که از نظر کیفیت تخمین، شبکه عصبی نسبت به اطلاعات غلط در مقایسه با WLS حساس تر است. دلیل این امر آن است که اگرچه داده‌های غلط در این روش جایگزین می‌شوند ولی همین مقادیر جایگزین نیز تحت تأثیر این اطلاعات غلط، در تکرار قبل به دست آمده‌اند و بنابراین همچنان اثر خطا را با خود حمل می‌کنند.

جدول ۱۴- عملکرد WLS با افزایش تعداد اطلاعات غلط در

سیستم ۱۴ شینه
میزان خطا ($\times 10^3$)

تعداد داده غلط	زمان (میلی ثانیه)	AE (MAX)	MAE (TOTAL)	MAE (V)	MAE (Θ)
۰	۴۰	۵/۱۲۴	۳/۱۱۲	۲/۷۴۴	۳/۶۵۰
۱	۷۵	۸/۹۶۴	۴/۰۵۹	۴/۰۰۱	۴/۱۸۹
۲	۱۱۰	۱۱/۶۴۱	۶/۸۶۹	۷/۱۳۸	۶/۲۰۱
۳	۱۵۰	۱۲/۲۲۵	۶/۲۳۷	۷/۱۶۴	۶/۷۳۵۵
۴	۲۲۰	۱۴/۰۰۱	۷/۸۸۸	۸/۲۱۱	۷/۶۵۵
۵	۲۴۰	۱۸/۱۲۴	۸/۱۲۰	۸/۹۷۷	۷/۹۶۶
۶	۲۸۰	۲۱/۵۷۸	۸/۹۹۱	۹/۶۰۸	۸/۸۰۱

با این حال و در بدترین حالت، بیشینه خطای مطلق در شبکه عصبی پیشنهادی برای سیستم‌های قدرت ۹ شینه و ۱۴ شینه به ترتیب به ۰/۰۱۶ و ۰/۰۶۴ می‌رسد که نسبتاً قابل قبول است. از طرف دیگر، مشاهده می‌شود که زمان پاسخ شبکه عصبی با افزایش تعداد اطلاعات غلط، ثابت است. در حالی‌که در روش WLS این زمان مدام در حال افزایش است. علت این مسئله این است که در هر تکرار،

برای بررسی دقیق تر این مسئله، شمار داده‌های غلط افزایش یافته است و نتایج در جداول ۱۱ و ۱۲ آمده است. این داده‌های غلط به ترتیبی که اضافه شده‌اند عبارتند از: شین ۹ به ۳، توان راکتیو تزریقی در شین ۹، دامنه ولتاژ شین ۶، توان راکتیو ارسالی از شین ۴ به ۱، توان اکتیو ارسالی از شین ۱ به شین و در نهایت توان راکتیو تزریقی در شین ۱. به‌طور مشابه و به ترتیب، نتایج حاصل از تخمین در حضور داده‌های غلط برای سیستم ۱۴ شینه در جداول ۱۳ و ۱۴ ارائه شده است.

جدول ۱۱- عملکرد شبکه عصبی با افزایش تعداد اطلاعات غلط

در سیستم ۹ شینه
میزان خطا ($\times 10^3$)

تعداد داده غلط	زمان (میلی ثانیه)	AE (MAX)	MAE (TOTAL)	MAE (V)	MAE (Θ)
۰	۷۸	-۰/۶۱۶۸	-۰/۱۲۶۷	-۰/۰۷۵۴	-۰/۱۷۸۱
۱	۷۸	۳/۵۵۶۶	-۰/۵۱۳۴	-۰/۰۸۱۷	-۰/۹۴۵۱
۲	۷۸	۶/۹۱۸۸	۱/۰۹۵۹	۰/۱۵۲۰	۲/۰۳۹۹
۳	۷۸	۷/۸۴۶۴	۱/۷۷۷۱	۰/۸۴۴۹	۲/۷۰۹۳
۴	۷۸	۹/۹۸۳۱	۳/۲۹۱۷	۳/۲۵۶۵	۳/۳۲۶۹
۵	۷۸	۱۰/۵۵۰	۳/۷۷۹۵	۳/۹۴۴۰	۳/۶۱۵۰
۶	۷۸	۱۶/۹۲۲	۶/۱۶۸۷	۳/۲۹۰۱	۹/۰۴۷۳

جدول ۱۲- عملکرد WLS با افزایش تعداد اطلاعات غلط در

سیستم ۹ شینه
میزان خطا ($\times 10^3$)

تعداد داده غلط	زمان (میلی ثانیه)	AE (MAX)	MAE (TOTAL)	MAE (V)	MAE (Θ)
۰	۳۰	-۰/۴۵۰۴	-۰/۱۵۰۳	-۰/۱۷۶۷	-۰/۱۲۳۸
۱	۶۰	-۰/۴۴۴۱	-۰/۱۵۹۷	-۰/۱۷۴۳	-۰/۱۴۵۲
۲	۸۰	-۰/۷۳۲۸	-۰/۱۸۶۳	-۰/۱۶۲۵	-۰/۲۱۰۱
۳	۱۷۰	-۰/۷۱۶۹	-۰/۱۷۵۸	-۰/۱۴۵۰	-۰/۲۰۶۷
۴	۱۸۰	-۰/۷۱۵۵	-۰/۱۸۸۶	-۰/۱۷۲۵	-۰/۲۰۴۷
۵	۱۸۰	-۰/۶۹۸۷	-۰/۱۷۳۸	-۰/۱۴۶۲	-۰/۲۰۱۴
۶	۱۸۰	۱/۱۱۴	۰/۲۱۳۲	۰/۱۴۲۶	۰/۲۸۳۷

۵- نتیجه‌گیری

در این مقاله، با استفاده از شبکه عصبی مصنوعی، یک تخمین‌گر حالت طراحی شد. همچنین برای ارتقاء کیفیت عملکرد تخمین‌گر پیشنهادی الگوریتمی ارائه گردید. سرعت بالای پاسخ‌دهی تخمین‌گر پیشنهادی، مستقل از تعداد داده‌های غلط بوده و همواره مشاهده‌پذیر بودن سیستم از مزایای دیگر آن نسبت به روش WLS می‌باشد. نتایج به‌دست آمده از اعمال روش پیشنهادی روی دو سیستم قدرت ۹ و ۱۴ شینه در دو وضعیت بدون داده غلط و با داده‌های غلط در مقایسه با الگوریتم‌های دیگر مانند PSO، DE و WLS نشان دهنده کارایی این روش است. ضعف نسبی این تخمین‌گر پیشنهادی، آسیب‌پذیر بودن کیفیت پاسخ‌های آن نسبت به افزایش تعداد اطلاعات غلط در سیگنال‌های اندازه‌گیری است. این نقص ممکن است با روش‌هایی که داده‌های غلط را حذف نکرده، بلکه اصلاح می‌کنند، برطرف شود.

یک یا چند داده به عنوان داده غلط شناسایی شده و این شناسایی مورد آزمون قرار می‌گیرد. چنانچه این شناسایی اشتباه باشد، فرایند مجدداً برای دیگر داده‌ها تکرار می‌گردد، که تکرار این فرایند شناسایی و بررسی صحت آن، زمان مورد نیاز را برای تخمین و شناسایی داده‌های غلط بالا می‌برد. این امر در سیستم‌های بزرگ، که شمار داده‌های غلط آنها بیشتر است، مشکل‌آفرین خواهد بود. بعلاوه، در WLS با حذف داده‌های مظنون به خطای فاحش، امکان اشتباه در حذف داده درست هم وجود دارد. به عنوان مثال، با بررسی مراحل همگرایی اجرای برنامه نوشته شده در محیط MATLAB برای روش WLS در وضعیت دو داده غلط ذکر شده برای سیستم ۹ شینه، مشخص گردید که توان حقیقی تزریقی در شین ۴ اولین داده است که در فرایند شناسایی اطلاعات غلط به اشتباه به عنوان داده غلط شناخته شده و حذف می‌گردد. این امر سبب طولانی‌تر شدن فرایند شناسایی اطلاعات غلط و تضعیف تخمین می‌شود و حتی ممکن است به مشاهده ناپذیر شدن سیستم بیانجامد.

مراجع

- [1] Abur, A., Gomez-Exposito, A. (2004), "Power Systems State Estimation: Theory and Implementation". Marcel Decker, Inc., New York.
- [2] Schweppe, F. C., Wildes, J. (1970), "Power system static-state estimation, Part I: Exact model". IEEE Trans. on Power Apparatus and Systems, Vol. PAS-89, pp. 120-125.
- [3] Schweppe, F. C., Rom, D. B. (1970), "Power system static-state estimation, Part II: Approximate model". IEEE Trans. on Power Apparatus and Systems, Vol. PAS-89, pp. 125-130.
- [4] Schweppe F. C. (1970), "Power System Static-State Estimation, Part III: Implementation", IEEE Trans. on Power Apparatus and Systems, Vol. PAS-89, pp. 130-135.
- [5] Gjelsvik, A., Aam, S., Holten, L. (1985), "Hachtel's augmented matrix method - A rapid method improving numerical stability in power system static state estimation". IEEE Trans. on Power Apparatus and Systems, Vol. PAS-104, pp. 2987-2993.
- [6] Monticelli, A., Murari, C., Wu, F. (1991), "A hybrid state estimator: Solving normal equations by orthogonal transformations". IEEE Trans. on Power Systems, Vol. 6, No. 1, pp. 214-224.
- [7] Gu, J., Clements, K., Krumpholz, G., Davis, P. (1983), "The solution of ill-conditioned power system state estimation problems via the method of Peters and Wilkinson". PICA Conf. Proc., Houston, pp. 239-246.
- [8] Xu, B., Abur, A. (2004), "State estimation of systems with UPFCs using the interior point method". IEEE Trans. on Power Systems, Vol. 19, No. 3, pp. 1635-1441.

- [9] Kerdchuen, T., Ongsakul, W. (2006), "Optimal measurement placement for power system state estimation using hybrid genetic algorithm and simulated annealing". Intl. Conf. on Power System Technol., 22-26 Oct., pp. 1-5.
- [10] Vigliassi, M. P., London, Jr, J. B. A., Delbem, A. C. B., Bretas, N. G. (2009), "Metering system planning for state estimation via evolutionary algorithm and H Δ matrix". IEEE Bucharest Power Technol. Conf., June 28-July 2, Bucharest, Romania, pp. 1-6.
- [11] Arruda, E., Kagan, N., Ribeiro, P. (2010), "Harmonic distortion state estimation using an evolutionary strategy". IEEE Trans. Power Delivery, Vol. 25 No. 2, pp. 831-842.
- [12] Cuello-Reyna, A. A., Cedefio-Maldonado, J. R. (2006), "Differential evolution-based weighted least squares state estimation with Phasor measurement units". 49th IEEE Intl. Midwest Sym. on Circuits and Systems, MWSCAS '06, Vol. 1, pp. 576-580.
- [13] Naka, S., Genji, T., Yura, T., Fukuyama, Y. (2003), "A hybrid particle swarm optimization for distribution state estimation". IEEE Trans. on Power Systems, Vol. 18, No. 1, pp. 60-68.
- [14] Antonio, A. B., TorreBo, J. R. A., Coutto-Filho, M. (2001), "Meter placement for power system state estimation using simulated annealing". IEEE Porto Power Technol. Conf., 1-3 Sept., Porto, Portugal, Vol. 3, pp 1-5.
- [15] Singh, D., Pandey, J. P., Chauhan, D. S. (2005), "Topology identification, bad data processing, and state estimation using fuzzy pattern matching". IEEE Trans. on Power Systems, Vol. 20, No. 3, pp. 1570-1579.
- [16] Vinod Kumar, D. M., Srivastava, S. C., Shah, S., Mathur, S. (1996), "Topology processing and static state estimation using artificial neural networks". IEEE Proc. Gener. Transm. Distrib., Vol. 143, No. 1, pp. 99-105.
- [17] Singh, D., Pandey, J. P., Chauhan, D. S. (2004), "Radial basis neural network state estimation of electric power networks". IEEE Intl. Conf. on Electric Utility Deregulation, Restructuring and Power Technologies (DRPT2004), Hong Kong, Vol. 1, pp 90-95.
- [18] Wood, A. J., Wollenberg, B. F. (1996), "Power Generation, Operation and Control". John Wiley, N. Y.
- [19] Milano, F. (2007), "PSAT, MATLAB-based Power System Analysis Toolbox". Available at: <http://www.uclm.es/area/gsee/Web/Federico>.
- [20] Zhong, S., Abur, A. (2004), "Auto tuning of measurement weights in WLS state estimation". IEEE Trans. on Power Systems, Vol. 19, No. 4, pp. 2006-2013.
- [21] Kolmogorov, A. N. (1956), "On the representation of continuous functions of several variables by superposition of continuous functions of a smaller number of variables". (In Russian). Dokladi Akademii Nauk SSSR, Vol. 108, pp. 358-359.
- [22] Kolmogorov, A. N. (1957), "On the representation of continuous functions of several variables by superposition of continuous functions of one variable and the addition". (In Russian). Dokladi Akademii Nauk SSSR, Vol. 114, pp. 953-956.

[۲۳] امجدی، ن. (۱۳۸۱). آشنایی با سیستم‌های هوشمند. چاپ اول، انتشارات دانشگاه سمنان.

DESIGN OF STATE ESTIMATOR AND BAD DATA DETECTION MODULE IN POWER SYSTEM BY USING PERCEPTRON ARTIFICIAL NEURAL NETWORK

H. Sharifzadeh¹ and M. Jazaeri^{2*}

1. PhD Candidate, Electrical and Computer Engineering Department, Semnan University, Semnan, Iran

2. Assistant Professor, Electrical and Computer Engineering Department, Semnan University, Semnan, Iran

*Corresponding Author: mjazaeri@semnan.ac.ir

ARTICLE INFO

Keywords:

State estimation,
Weighted least
square,
Neural network,
Bad data detection,
Largest residual
method.

ABSTRACT

State estimation is a key tool in energy management system for monitoring, control and static security analysis of power systems. Weighted least square, as a conventional method for solving state estimation problem, has deficiencies such as ill-conditioning of gain matrix and slow detection of bad data. Designing of state estimator by using artificial neural network can overcome the numerical results and converge to desirable state more rapidly with respect to weighted least square method. However, errors in measured data would result to bias in state estimation procedure. In this paper, with the aim of mitigation of bad data effect, a state estimator based on artificial neural network was presented that can improve the ability of proposed method. Efficiency of the proposed method has been investigated on two test systems with 9 and 14 buses. The results confirm abilities of the proposed method in solving state estimation problem.
