

## بررسی تحلیلی و عددی تأثیر مقاوم سازی مخازن CNG نوع ۲ به کمک فرایند سیم‌پیچی

محمد صدیقی<sup>۱\*</sup>، حمیدرضا سمیع پور<sup>۲</sup> و امیرحسین جباری مستحسن<sup>۲</sup>

اطلاعات مقاله	چکیده
<b>واژگان کلیدی:</b> سیم‌پیچی، مخزن CNG، تقویت مخازن، تحلیل تنش.	در تقویت مخازن تحت فشار همواره سعی بر افزایش مقاومت مخزن در مقابل کاهش وزن آن بوده است. بدین منظور، روش سیم‌پیچی از روش‌های مؤثر جهت افزایش نسبت استحکام به وزن مخازن با ایجاد تنش پسماند منفی در جداره می‌باشد که سبب افزایش ایمنی نیز می‌گردد. هدف این مقاله، بررسی تحلیلی و عددی تأثیر مقاوم سازی مخازن جدار نازک CNG نوع ۲ با استفاده از عملیات سیم‌پیچی می‌باشد. این فرآیند سبب افزایش نسبت فشار کاری به وزن در مخازن آلومینیومی سیم‌پیچی شده با سیم فولادی در مقایسه با مخازن تمام فولادی می‌گردد. در این مقاله، ابتدا اهمیت و اصول روش سیم‌پیچی ذکر می‌گردد. سپس با استفاده از حل تحلیلی، بیشترین فشار داخلی ممکن برای تسلیم همزمان یک نمونه مخزن CNG و سیم‌پیچ آن برای ۱ تا ۵ لایه سیم‌پیچی بر اساس معیار ترسکا به دست آورده می‌شود. بعد از آن، مسئله به کمک نرم‌افزار المان محدود شبیه‌سازی و تحلیل شده و در انتها نتایج با حل تحلیلی مقایسه می‌گردد. نتایج نشان دهنده آن است که در تقویت مخازن آلومینیومی به کمک ۵ لایه سیم‌پیچی، می‌توان نسبت حداکثر فشار به وزن را در مقایسه با مخازن تمام فلزی تا میزان ۵۵/۳٪ افزایش داد. همچنین، حداکثر خطای موجود در این حالت بین نتایج تحلیلی و عددی در حدود ۳٪ می‌باشد.

### ۱- مقدمه

روش سیم‌پیچی اولین بار توسط لانگریج در قرن نوزدهم و به منظور تقویت لوله تفنگ مورد استفاده قرار گرفت [۱]. لانگریج سیم‌پیچی را بر اساس برابری کشش پیچیدن سیم در تمامی لایه‌ها انجام داد. فریر سازه‌های استوانه‌ای سیم‌پیچی شده را با فرض مخزن مرکب و روابط لامه تحلیل نمود [۲]. کامستوک بیان کرد که به منظور استفاده بهتر از ظرفیت سیم‌پیچ، پیچاندن لایه‌های مختلف به گونه‌ای انجام پذیرد که در پایان عملیات سیم‌پیچی، تنش کششی در همه لایه‌ها یکسان شود. ماکسیموف یکسان بودن تنش برشی در تمامی لایه‌ها را مد نظر قرار داد [۳].

سیم‌پیچی از جمله روش‌های مؤثر به منظور تقویت مخازن و نیز سازه‌های مقاوم در برابر نیروی کششی می‌باشد. از مزایای این روش می‌توان به افزایش نسبت مقاومت به وزن، کاهش نقاط تمرکز تنش و نقاط ایجاد ترک ناشی از خستگی، عدم تخریب ناگهانی سازه و در نتیجه افزایش ایمنی آن اشاره کرد.

\* پست الکترونیک نویسنده مسئول: sedighi@iust.ac.ir

۱. دانشیار، دانشکده مهندسی مکانیک، دانشگاه علم و صنعت ایران

۲. دانشجوی کارشناسی ارشد، دانشکده مکانیک، دانشگاه علم و صنعت ایران

پیچی برای مخازن جدار ضخیم فشار بالا از جنس فولاد پر استحکام استفاده گردیده است. بدین منظور، سعی شده حداکثر فشار ممکن که سبب تسلیم همزمان مخزن و سیم‌پیچ بر اساس معیار ترسکا می‌گردد، از دو روش تحلیلی و المان محدود به کمک نرم‌افزار ABAQUS محاسبه شده و در آخر نتایج با یکدیگر مقایسه شود. لازم به ذکر است که استفاده از روش سیم‌پیچی در تقویت اینگونه مخازن علاوه بر آنکه سبب ایجاد تنش پسماند محیطی فشاری در جداره مخزن گشته و ظرفیت بارپذیری آن را افزایش می‌دهد، از وقوع انفجار ناگهانی نیز جلوگیری می‌نماید.

در این مقاله، ابتدا ورودی‌های مسئله و مفروضات بیان شده و سپس با استفاده از حل تحلیلی، بیشترین فشار ممکن برای تسلیم همزمان مخزن و سیم‌پیچ برای ۱ تا ۵ لایه سیم‌پیچ به دست آورده می‌شود. بعد از آن، مسئله به کمک نرم‌افزار المان محدود ABAQUS شبیه‌سازی گشته و در انتها نتایج با نتایج حل تحلیلی مقایسه می‌شود. همچنین میزان کاهش وزن و افزایش فشار برای هر یک از حالات سیم‌پیچی گزارش می‌گردد.

## ۲- ورودی‌های مسئله و مفروضات

مخازن CNG نوع دوم، از جمله مخازن جدار نازک می‌باشند. با توجه به اینکه از نظر روابط تئوری، تنش محیطی در کمر مخزن برابر با تنش محیطی در مخازن استوانه‌ای بوده و در کفه‌های مخزن میزان تنش از رابطه تنش در کره پیروی می‌کند، لذا تنش کمر مخزن در حدود دو برابر تنش کفه‌ها می‌باشد. همچنین با توجه به هندسه اینگونه مخازن که در شکل ۱ آمده است، ضخامت کمر مخزن از ضخامت دو کفه آن کمتر بوده، که خود دلیلی دیگر برای بیشتر بودن تنش در این ناحیه خواهد بود. بنابراین در مخازن نوع دوم ناحیه کمر مخزن با توجه به دلایل ذکر شده و نیز تجربیات شهودی، بحرانی‌ترین

بررسی و آنالیز مخازن سیم‌پیچی شده عمدتاً بر مبنای فرض مخزن مرکب برای جداره و در نظر گرفتن هر لایه سیم به عنوان یک مخزن جدار نازک، مورد توجه قرار گرفته است که روش هارک‌گارد [۴] و روش تالاکو [۵] از آن جمله‌اند. همچنین یانگ و براونل [۱] نیز در تحلیل خود از این فرض برای مخزن پیروی کرده‌اند.

آلگه و همکاران [۶] روشی برای شبیه سازی مخازن فشار زیاد که در آنها از تکنیک سیم‌پیچی استفاده شده است ارائه کرده‌اند. همچنین آلگه و همکاران [۷] طراحی خستگی مخازن فشار بالای سیم‌پیچی شده را با استفاده از روش ASME-API 579 مورد مطالعه قرار دادند.

در زمینه مخازن CNG، صدیقی و راستی [۸] پارامترهای ساخت مخازن CNG را مورد مطالعه قرار دادند. در تحقیقی دیگر، صدیقی و همکاران [۹] به بررسی تحلیلی تأثیر سیم‌پیچی در مقاوم سازی مخازن CNG نوع ۲ پرداختند.

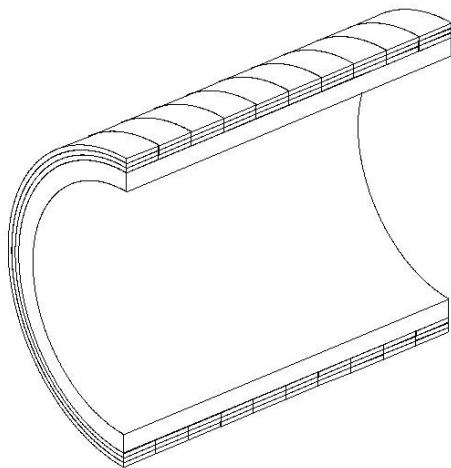
مخازن CNG از جمله مخازنی می‌باشند که می‌توان آنها را به کمک روش سیم‌پیچی تقویت نمود. این مخازن به چهار نوع مختلف تقسیم می‌گردند. نوع اول آنها مخازن بدون درز و از جنس فولاد یا آلومینیوم می‌باشد. نوع دوم دارای یک لایه آستری از جنس فولاد و یا آلومینیوم بدون درز است و قسمت کمر این آستری توسط الیاف شیشه، آرامید، کربن و یا مخلوطی از آنها که آغشته به رزین است به صورت محیطی پیچیده می‌شود. اگر این ساختار کامپوزیتی در راستای محیطی و محوری روی تمام مخزن پیچیده شده باشد، مخزن نوع سوم است و در صورت استفاده از آستری با جنس پلیمر بدون درز، مخزن نوع چهارم خواهد بود [۱۰].

هدف این مقاله، بررسی تحلیلی و عددی مقاوم سازی مخازن جدار نازک CNG نوع ۲ با استفاده از روش سیم‌پیچی می‌باشد. فرآیند مذکور سبب افزایش نسبت فشار کاری به وزن در مخازن آلومینیومی سیم‌پیچی شده با سیم فولادی در مقایسه با مخازن تمام فولادی می‌گردد. تئوری های موجود تنها جهت انجام فرآیند سیم

محاسبه می‌شود. لازم به ذکر است که طبق استاندارد ASME برای مخازن تحت فشار، می‌بایست تسلیم بر اساس معیار ترسکا مورد بررسی قرار گیرد [۱۱]. همانگونه که ذکر گردید، ناحیه مورد بررسی در این قسمت و قسمت حل عددی، قسمت سیم‌پیچ و ناحیه‌ای از مخزن که سیم‌پیچ روی آن انجام گرفته است (کمر مخزن) می‌باشد.

اگر سیم‌پیچی به گونه‌ای صورت پذیرد که بر اساس معیار ترسکا، لایه‌های سیم‌پیچی و جداره مخزن همزمان به مقدار تنش تسلیم برسند، در این صورت و پس از ایجاد یک برش طولی در مخزن مطابق شکل ۲، از تعادل نیروها رابطه ۱ حاصل می‌گردد:

$$2 \sum_{i=1}^n A_w \sigma_{wt-i} + A_v \sigma_{v-t} = P \times A_{eff} \quad (1)$$



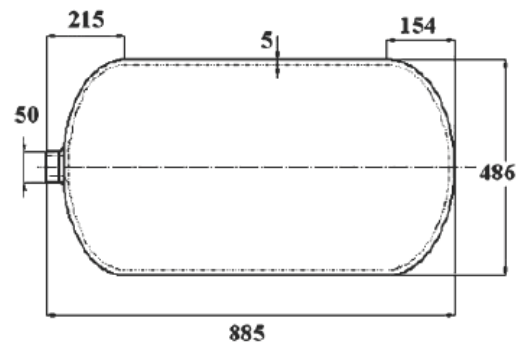
شکل ۲- مقطع مخزن سیم‌پیچی شده

که در آن  $A_w$  سطح مقطع یک لایه از سیم،  $i$  شماره لایه،  $n$  تعداد لایه‌ها،  $\sigma_{wt-i}$  تنش کششی لایه  $i$ ،  $A_v$  سطح مقطع جداره مخزن،  $\sigma_{v-t}$  تنش محیطی جداره،  $P$  حداکثر فشار داخل و  $A_{eff}$  سطح مقطع مؤثر داخلی مخزن است. رابطه ۱ را می‌توان به صورت رابطه ۲ بازنویسی نمود:

$$P = \frac{1}{R} [t_w \times \sum_{i=1}^n \sigma_{wt-i} + t_v \times \sigma_{v-t}] \quad (2)$$

که در آن  $R$  شعاع مخزن،  $t_w$  ضخامت سیم و  $t_v$  ضخامت جداره مخزن در قسمت سیم‌پیچی شده است. برای

ناحیه بوده و به همین دلیل تقویت در این قسمت صورت می‌پذیرد.



شکل ۱- مخزن CNG مورد مطالعه

در روش سیم‌پیچی، در واقع با اعمال پیش‌تنش محیطی فشاری به مخزن، تحمل آن در برابر فشار درونی افزایش می‌یابد. این پیش‌تنش فشاری که توسط تنش کشش موجود در سیم‌های پیچیده شده به دور کمر مخزن به وجود می‌آید، مخزن را در تحمل تنش کششی ناشی از فشار داخلی کمک نموده و سبب افزایش ظرفیت بارپذیری مخزن می‌گردد. مخزن CNG مورد مطالعه در این مقاله بدون درز و تمام فلزی بوده و جنس آن از آلومینیوم 6061T6 با تنش تسلیم 260MPa می‌باشد. همچنین، جنس سیم از فولاد فنر با تنش تسلیم 1200MPa است. در آخر، نتایج با مخزنی با جنس فولاد AISI4130 با استحکام تسلیم 1100MPa مقایسه می‌گردد و مقدار نسبت حداکثر فشار قابل تحمل به وزن مخزن استخراج می‌شود.

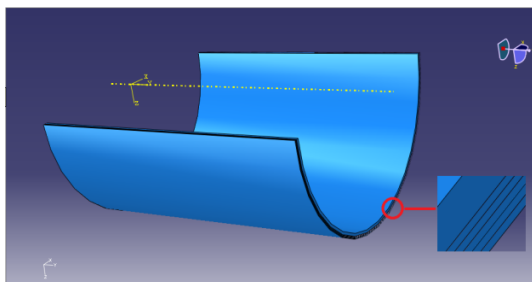
### ۳- مروری بر تئوری فرایند

در این قسمت، تئوری مورد استفاده در این فرایند مورد توجه قرار گرفته و حداکثر فشاری که در آن مخزن و سیم‌پیچ بر اساس معیار ترسکا به‌طور همزمان به مقدار تسلیم خود می‌رسند، برای مخزن با تعداد لایه‌های سیم‌پیچ مختلف (۱ تا ۵ لایه) و به صورت تحلیلی

#### ۴- حل عددی

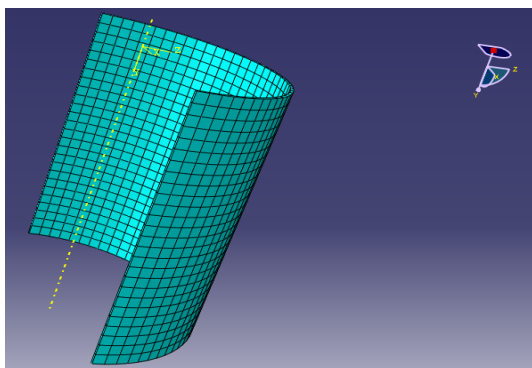
برای مدل‌سازی مخزن در نرم‌افزار المان محدود از مدل شکل ۱ استفاده شده است. همانطور که ذکر شد، تنها کمر مخزن سیم‌پیچی می‌شود و برای مدل‌سازی تنها کمر مخزن به همراه لایه‌های سیم‌پیچی مدل گشته‌اند. مدل-سازی در نرم‌افزار تجاری ABAQUS 6.8 انجام گرفته است. همچنین از المان SOLID استفاده گردیده و با توجه به تقارن، نصف مخزن به کمک Revolution مدل شده است.

برای نشان دادن تماس میان لایه‌های سیم‌پیچ و نیز تماس سیم‌پیچ با مخزن، از آنالیز Contact نوع Penalty استفاده شده و Friction coefficient برابر ۰/۰۵ در نظر گرفته می‌شود.



شکل ۳- مخزن با ۵ لایه سیم‌پیچی

برای اطمینان از صحت تعداد المان‌بندی و انجام حساسیت‌سنجی، فشار داخلی 224 MPa به مخزن بدون سیم‌پیچی اعمال شده و پس از بررسی همگرایی مقادیر تنش‌های به‌دست آمده، تعداد المان برای مخزن اختیار گردیده است (شکل ۳).



شکل ۳- نمونه مش‌بندی شده نصف مخزن

به‌دست آوردن  $\sigma_{wi-t}$  و  $\sigma_{v-t}$  از معیار ترسکا استفاده می‌شود. بر اساس این معیار، در هنگام تسلیم ماده، رابطه ۳ برقرار خواهد بود:

$$\frac{\sigma_{vy}}{2} = \frac{\sigma_{max} - \sigma_{min}}{2} \quad (۳)$$

که در آن  $\sigma_{vy}$  تنش تسلیم مخزن می‌باشد. مخزن تحت تنش محیطی کششی، تنش شعاعی فشاری و تنش محوری کششی قرار دارد. با توجه به آن که در مخازن جدار نازک تنش طولی از تنش محیطی کوچکتر است، بنابراین بیشترین و کمترین مقدار تنش، تنش محیطی و شعاعی هستند. در این صورت، رابطه ۳ به صورت رابطه ۴ بازنویسی می‌شود:

$$\frac{\sigma_{vy}}{2} = \frac{\sigma_{vt} + \sigma_{vc}}{2} = \frac{\sigma_{vt} + (\frac{t_w}{R} \times \sum_{j=i+1}^n \sigma_{wt-j})}{2} \quad (۴)$$

که عبارت  $(\frac{t_w}{R} \times \sum_{j=i+1}^n \sigma_{wt-j})$  برابر با تنش فشاری وارده از طرف لایه‌های بالایی است. با استفاده از معیار ترسکا برای تسلیم لایه‌های سیم‌پیچ، رابطه ۵ حاصل می‌گردد:

$$\frac{\sigma_{wy}}{2} = \frac{\sigma_{wt-i} + \sigma_{wc-i}}{2} \quad (۵)$$

که در آن  $\sigma_{wy}$  تنش تسلیم سیم مورد نظر و  $\sigma_{wc-i}$  برابر با تنش فشاری ایجاد شده از طرف لایه‌های بالایی بر لایه  $i$  ام می‌باشد. مقدار  $\sigma_{wc-i}$  از رابطه ۶ به‌دست می‌آید:

$$\sigma_{wc-i} = \frac{t_w}{R + (i \times t_w)} \times \sum_{j=i+1}^n \sigma_{wt-j} \quad (۶)$$

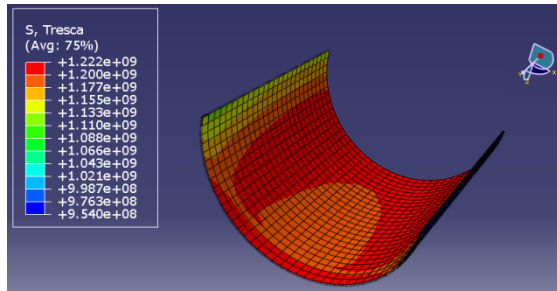
با جایگذاری رابطه ۶ در رابطه ۵، رابطه ۷ حاصل می‌شود:

$$\sigma_{wy} = \sigma_{wt-i} + \frac{t_w}{R + (i \times t_w)} \times \sum_{j=i+1}^n \sigma_{wt-j} \quad (۷)$$

با حل معادله ۷ و قرار دادن مقادیر به‌دست آمده در رابطه ۲، با فرض  $\sigma_{y-st} = 1200 \text{ MPa}$ ،  $\sigma_{y-Al} = 260 \text{ MPa}$ ،  $t_v = 5 \text{ mm}$  و  $t_w = 1 \text{ mm}$ ، حداکثر فشار قابل تحمل مخزن محاسبه می‌گردد. نتایج به‌دست آمده برای سیم‌پیچی با ۱ تا ۵ لایه در جدول ۱ آمده است.

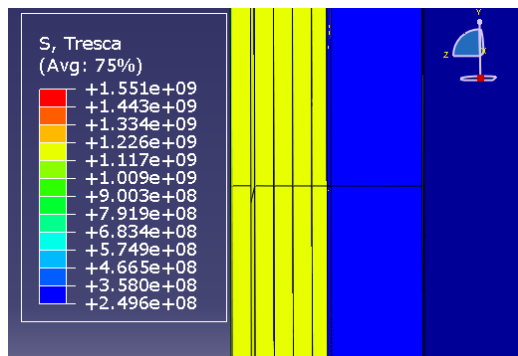
جدول ۱- حداکثر فشار قابل تحمل

تعداد لایه	۱	۲	۳	۴	۵
حداکثر فشار (MPa)	۱۰/۱۹	۱۵/۰۰	۱۹/۸۰	۲۴/۵۸	۲۹/۳۳



شکل ۴- تنش در یک لایه از سیم پیچ

در جدول ۳، نتایج تحلیلی و عددی با یکدیگر مقایسه گشته و درصد خطا بیان شده است. همانگونه که مشاهده می‌شود، جواب تئوری به حل عددی به میزان قابل توجهی نزدیک بوده و درصد خطاها اعداد کوچکی را نشان می‌دهند. نمودار شکل ۶ مقادیر حداکثر فشار را برای تعداد مختلف لایه‌های سیم پیچ با استفاده از روش‌های تحلیلی و عددی بیان می‌نماید.



شکل ۵- مقدار تنش در سطح مقطع مخزن و لایه سیم پیچ برای ۵ لایه و در بیشترین فشار داخلی

مخزن در جهت عمود بر سطح مقطع آن (Z) ثابت گردیده و فشار داخلی اعمال می‌شود. سیم پیچ‌ها نیز در همین جهت کشیده می‌شوند. لازم به ذکر است که در این قسمت به جای اعمال کشش در سیم، نتیجه آن که همان ایجاد کرنش و افزایش طول نهایی می‌باشد، به کمک اعمال جابجایی به دو طرف لایه‌های سیم اعمال شود. این کار سبب می‌گردد تا علاوه بر ایجاد تنش سیم پیچی در لایه‌های سیم، تنش در سیم‌ها با افزایش قطر مخزن (بر اثر اعمال فشار) نیز افزایش یابد.

فشار داخلی و میزان تنش اولیه لایه‌های سیم تا رسیدن همزمان مخزن و سیم پیچ به تنش تسلیم، تغییر داده شده و بدین ترتیب مقادیر حداکثر فشار داخلی به دست آورده می‌شود.

## ۵- نتایج

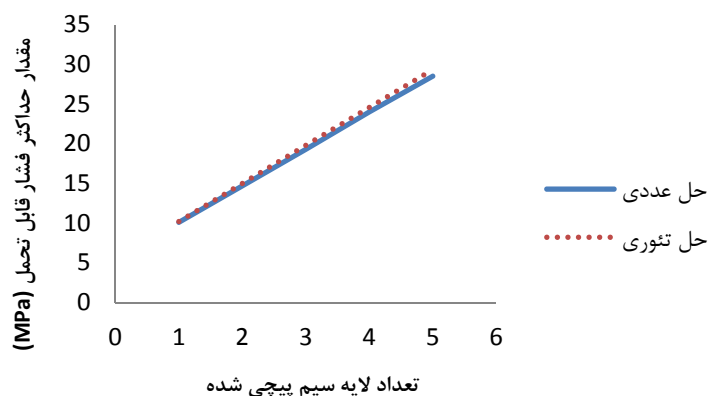
پس از اعمال فشار داخلی در مخزن فولادی، در فشار خود یعنی 1100 MPa می‌رسد. پس از سیم پیچی مخزن آلومینیومی با تعداد لایه‌های مختلف، نتایج به صورت جدول ۲ گزارش می‌شود. تمامی اعداد فشار و تنش‌های گزارش شده بر حسب MPa می‌باشند. همچنین شکل‌های ۴ و ۵ نشان دهنده مقادیر تنش در لایه‌های سیم پیچ و مخزن می‌باشند.

جدول ۲- نتایج تحلیل عددی برای مخزن با ۱ تا ۵ لایه سیم پیچی

تعداد لایه سیم پیچی شده	۱	۲	۳	۴	۵
فشار داخلی (MPa)	۱۰/۱	۱۴/۷	۱۹/۳	۲۴	۲۸/۵
تنش در مخزن (MPa)	۲۵۹/۶	۲۵۷/۸	۲۵۹/۱	۲۶۲/۱	۲۵۸/۸
تنش در سیم پیچ (MPa)	۱۲۰۲/۲	۱۲۰۱/۶	۱۲۰۱/۷	۱۲۰۲/۵	۱۱۹۷

جدول ۳- مقایسه تحلیل تئوری و عددی برای تعداد لایه‌های مختلف

تعداد لایه سیم پیچی شده	۱	۲	۳	۴	۵
بیشترین فشار بر اساس تحلیل عددی (MPa)	۱۰/۱	۱۴/۷	۱۹/۳	۲۴	۲۸/۵
بیشترین فشار بر اساس تحلیل تئوری (MPa)	۱۰/۱۹	۱۵	۱۹/۸	۲۴/۵۸	۲۹/۳۳
درصد خطا	۰/۸۸	۲	۲/۵۲	۲/۳۵	۳



شکل ۶- نمودار مقایسه نتایج تحلیل عددی و تئوری

جدول ۴- خصوصیات مخزن آلومینیومی سیم‌پیچی شده برای تعداد لایه‌های مختلف سیم‌پیچی

تعداد لایه سیم‌پیچی شده برای مخزن آلومینیومی	۵	۴	۳	۲	۱	۰
وزن (kg)	۵۴/۵۱	۴۸/۱۸	۴۱/۸۵	۳۵/۵۲	۲۹/۱۹	۲۲/۸۶
درصد کاهش وزن نسبت به مخزن فولادی	۱۸	۲۷	۳۷	۴۶	۵۶	۶۵
حداکثر فشار کاری (MPa)	۲۸/۵	۲۴	۱۹/۳	۱۴/۷	۱۰/۱	۵/۳
درصد افزایش حداکثر فشار نسبت به مخزن فولادی	+۲۷	+۷/۱	-۱۳/۸	-۳۴/۳	-۵۴/۹	-۷۶
نسبت حداکثر فشار به وزن (MPa/kg)	۰/۵۲۲	۰/۴۹۸	۰/۴۶۱	۰/۴۱۳	۰/۳۴۶	۰/۲۳۱
درصد افزایش حداکثر فشار به وزن نسبت به مخزن فولادی	۵۵/۳	۴۷/۶	۳۷/۲	۲۲/۹	۲/۹	-۳۱/۲

۱. به کمک انجام عملیات سیم‌پیچی با اعمال نیروی کشش در سیم فولادی و در نتیجه ایجاد تنش پسماند فشاری در مخازن آلومینیومی، می‌توان حداکثر فشار داخلی مجاز مخزن را افزایش داده و نسبت فشار به وزن را در اینگونه از مخازن در مقایسه با مخازن تمام فولادی بالا برد. چنانچه سیم‌پیچی به طریقی صورت پذیرد که مخزن و سیم‌پیچ همزمان به تنش معادل ترسکای تسلیم خود برسند، بیشترین استفاده از ظرفیت سیم‌پیچی صورت گرفته است.

۲. تقویت مخازن به کمک سیم‌پیچی سبب افزایش حداکثر فشار مجاز مخزن، افزایش نسبت مقاومت به وزن، عدم تخریب ناگهانی سازه و در نتیجه افزایش ایمنی آن می‌گردد.

۳. تنش تسلیم سیم انتخابی باید از تنش تسلیم مخزن مورد استفاده بیشتر باشد. به همین دلیل، سیم‌پیچی روی مخزن آلومینیومی انجام گرفت.

در جدول ۴ نسبت بیشترین فشار به وزن مخزن آلومینیومی سیم‌پیچی شده، برای تعداد لایه‌های مختلف آورده شده و نتایج با نتایج حاصل از مخزن تمام فولادی مقایسه گشته است. درصدهای منفی نشان دهنده کاهش یک خصوصیت مطلوب نسبت به یک مخزن تمام فولادی است. بدین ترتیب، تنها مخازنی که در آنها معیار مورد نظر بهبود یافته است مطلوب می‌باشد. لازم به ذکر است که وزن مخزن تمام فولادی نوع اول که در حال حاضر مورد استفاده قرار می‌گیرد 66.57 kg می‌باشد و با توجه به بیشترین فشار آن که برابر با 22.4 MPa است، این مخزن دارای نسبت حداکثر فشار به وزن ۰/۳۳۶ می‌باشد.

## ۶- نتیجه‌گیری

با بررسی و مقایسه نتایج تحلیلی و عددی، می‌توان به نکات زیر اشاره نمود:

سیم‌پیچی تا زمانی می‌تواند افزایش یابد که جداره آلومینیومی مخزن در اثر سیم‌پیچی دچار تسلیم پلاستیک (بر اثر تنش فشاری) نشود.

۶. برای نمونه، در تقویت مخازن آلومینیومی به کمک ۵ لایه سیم‌پیچی، می‌توان نسبت بیشترین فشار داخلی به وزن را نسبت به مخازن تمام فولادی تا میزان ۵۵/۳٪ افزایش داد.

۴. مقایسه نتایج تحلیلی و حل عددی نشان می‌دهد که مقدار حداکثر خطای موجود بین نتایج ۳٪ می‌باشد که این موضوع بیانگر تطبیق خوب نتایج تحلیلی و عددی است.

۵. در تقویت مخزن نوع ۲ به کمک سیم‌پیچی، با افزایش تعداد لایه‌های سیم‌پیچی، نسبت بیشترین فشار به وزن افزایش خواهد یافت. تعداد لایه‌های

## مراجع

- [1] Young, E. H., Brownell, L. E. (1959), "Process Equipment and Design". John Wiley and Sons, N. Y.
- [2] Fryer, P. (1987), "High Pressure Vessel Technology". Chapman & Hall.
- [3] Maksimov, L. Yu. (1964), "Design of cylinder to withstand high internal pressure". Russian Eng. J., Vol. 44, pp. 5-6.
- [4] Harkegard, G. (1980), "A procedure for the analysis of wire-wound structure and its application to the optimum design of vessel for high pressure". 4<sup>th</sup> Intl. Conf. on Pressure Vessel Technol., London, pp. 374-379.
- [5] Talako, J. (1998), "Structure and Analysis of Wound Pressure Vessel". Chapman & Hall.
- [6] Alegre, J. M., Bravo, P., Preciado, M., Solaguren-Beascoa, M. (2010), "Simulation procedure of high pressure vessels using the wire winding technique". Eng. Failure Analysis, Vol. 17, pp. 61-69.
- [7] Alegre, J. M., Bravo, P. M., Cuesta, I. I. (2010), "Fatigue design of wire-wound pressure vessels using ASME-API 579 procedure". Eng. Failure Analysis, Vol. 17, pp. 748-759.
- [8] Sedighi, M., Rasti, M. (2008), "An investigation on manufacturing process parameters of CNG pressure vessels". Intl. J. Adv. Manufac. Technol., Vol. 38, pp. 958-964.
- [۹] صدیقی، م.، جباری مستحسن، ا. ح.، سمیع پور، ح. ر. (۱۳۸۹). بررسی تحلیلی تأثیر مقاوم سازی مخازن CNG نوع ۲. سومین کنفرانس بین‌المللی CNG، ۲۷ تا ۲۹ شهریور، تهران.
- [10] <http://www.safmechanic.com>, 2010.
- [11] ASME Code, Section VIII (2004), The American Society of Mechanical Engineers, New York.

## ANALYTICAL AND NUMERICAL INVESTIGATION OF WIRE-WINDING PROCESS EFFECT IN REINFORCEMENT OF CNG VESSELS TYPE II

M. Sedighi<sup>1\*</sup>, H.R. Samipour<sup>2</sup> and A.H. Jabbari<sup>2</sup>

1. Associate Professor, School of Mechanical Engineering, Iran University of Science and Technology, Tehran, Iran

2. MSc. Student, School of Mechanical Engineering, Iran University of Science and Technology, Tehran, Iran

\*Corresponding Author: sedighi@iust.ac.ir

---

### ARTICLE INFO

Keywords:

Wire-winding,  
CNG vessel,  
Vessel reinforcement,  
Stress analysis.

---

### ABSTRACT

Increase of strength to weight ratio is one of the main aims in pressure vessel reinforcement. Wire-winding is a safe technique which can be used to reinforce pressure vessels by introducing compression prestress. The purpose of this paper is analytical and numerical investigation of reinforcement effect on CNG vessels by using wire-winding technique. This process increases working pressure to weight ratio in aluminum vessels wound by steel wire in comparison to full-steel vessels. In this work, first, the wire-winding method was explained. Next, by considering synchronic yield in the CNG vessel and number of wire layers, maximum internal pressure is calculated. For this purpose, an analytical solution based on Tresca yield criteria is used. Then, the problem is simulated by finite element software. Finally, the obtained results are compared with the analytical results. It is shown that in reinforcement of aluminum vessel by winding five layers, the maximum ratio of working pressure to weight can increase 55% in comparison with full-steel vessels. Also, maximum error between analytical and numerical results was about 3%.

---