

تغییر شکل پرتابه های تخت حین فرایند برخورد و نفوذ به اهداف فلزی تغییر شکل پذیر نیمه ضخیم

زهرا عباسی^{i*}؛ غلامحسین لیاقتⁱⁱ؛ سعید فعلیⁱⁱⁱ

چکیده

در این تحقیق، تغییر شکل پرتابه های تخت، حین نفوذ عمودی به یک هدف تغییر شکل پذیر نیمه ضخیم، با استفاده از انتشار امواج تنش پلاستیک در پرتابه و پلاگ، مدلسازی شده است. اساس مدل تحلیلی جدیدی که در تحقیق حاضر ارائه شده است، بر پایداری انرژی در پیشانی موج تنش پلاستیک در پرتابه و پلاگ، حین فرایند برخورد و نفوذ استوار است. در این مدل، ماده پرتابه به صورت الاستیک با کار سختی خطی و ماده هدف به صورت صلب و تمام پلاستیک در نظر گرفته شده است. در این روش، با استخراج رابطه تعادل انرژی در پرتابه و پلاگ حاصل در هدف و ترکیب آن با معادله بقای جرم در پیشانی موج تنش پلاستیک در پرتابه، رابطه ای بدست می آید که با حل آن به روشهای عددی نظیر روش مولر^۱ می توان سطح مقطع تغییر شکل یافته پرتابه را با داشتن برخی متغیرها در هر لحظه محاسبه نمود. مقایسه نتایج تحلیلی با نتایج تجربی، برابری بسیار خوبی را نشان می دهد.

کلمات کلیدی: نفوذ، پرتابه تخت، تغییر شکل پذیری، اهداف نیمه ضخیم، پلاگینگ، امواج تنش پلاستیک

Deformation of Blunt Projectiles during Penetration into Deformable Medium Metallic Targets

Z. Abbasi; GH. Liaghat; S. Feli

ABSTRACT

In this paper, deformation of blunt projectiles is studied for normal penetration into a deformable medium metallic target, by using of plastic wave propagation in the projectile and plug. The new analytical approach presented in this investigation, is established based on the concept of the conservation energy across the plastic wavefront in the projectile and plug, during penetration process. This model assumes that the projectile and plate materials are rigid-linearly strain-hardening and rigid-perfectly plastic respectively. In this method, by merging the equation of energy equilibrium in the projectile and plug with the equation of mass conservation of the projectile, an equation is obtained that cross section of the deformed part of the projectile are calculated by solving it with numerical methods, such as Muller method. The theoretical results have compared to the experimental ones and found to be in good agreement.

KEYWORDS: Penetration, Blunt projectile, Deformability, Medium targets, Plugging, Plastic stress wave

تاریخ دریافت مقاله: ۱۳۸۶/۲/۱۰

تاریخ اصلاحات مقاله: ۱۳۸۷/۱۱/۱۵

^{i*} نویسنده مسئول و کارشناسی ارشد مهندسی مکانیک، دانشگاه تربیت مدرس: Email:abbasi_zahra@hotmail.com

ⁱⁱ استاد، گروه مهندسی مکانیک، دانشکده فنی و مهندسی، دانشگاه تربیت مدرس: Email: ghlia530@modares.ac.ir

ⁱⁱⁱ استادیار، گروه مهندسی مکانیک، دانشکده فنی و مهندسی، دانشگاه رازی کرمانشاه: Email: ghlia530@modares.ac.ir

۱- مقدمه

ضربه و مسائل مرتبط با آن از جمله موضوعات قابل توجه برای محققین، در طول دهه های اخیر بوده است که با توجه به اهمیت بالای آن در کاربردهای نظامی و غیر نظامی، مطالعات وسیعی در این زمینه صورت گرفته است. از آنجا که مطالعه فرایند نفوذ به روش تجربی، همراه با صرف هزینه و زمان زیادی می باشد، برای کاهش آزمون های تجربی، بررسی فرایند نفوذ با استفاده از روشهای تحلیلی مورد توجه می باشد.

فرض صلب بودن پرتابه یکی از ساده سازی هایی است که اغلب روشهای تحلیلی موجود، با لحاظ آن فرایند نفوذ را مورد بررسی قرار داده اند. ولی در واقعیت، هنگامی که یک پرتابه استوانه ای به یک هدف سخت برخورد می کند، بخشی از انرژی جنبشی اولیه آن در طول نفوذ، صرف تغییر شکل قارچی پرتابه می شود که در صورت صلب و ضخیم بودن هدف، تمام انرژی جنبشی پرتابه برای تغییر شکل آن هزینه شده و پرتابه از نفوذ به هدف باز می ماند. بنابراین لحاظ رفتار تغییر شکل پذیری پرتابه در تحلیل فرایند نفوذ، ما را به تحلیل دقیقتر و واقعی تر پروسه نزدیک می کند. به ویژه در سرعت های برخورد بالا و در پرتابه های با صلبیت کم که تغییر شکلها قابل توجه می باشند، لحاظ این موضوع در تحلیل فرایند نفوذ بسیار با اهمیت می باشد. با این وجود، بدلیل پیچیده بودن تحلیل پرتابه های تغییر شکل پذیر، مدل های تحلیلی که تغییر شکل پذیری پرتابه را در طول برخورد و نفوذ به هدف مورد مطالعه قرار داده اند، بسیار محدود هستند. مدل های موجود به دو دسته تقسیم می شوند: دسته اول مدل هایی هستند که تغییر شکل پرتابه را در برخورد به هدف های صلب ضخیم نیمه بینهایت، نظیر مدل تیلور^[۴] و مدل هاکیارد^[۵]، بررسی کرده اند. در این شرایط تمام انرژی جنبشی پرتابه صرف تغییر شکل آن شده و نفوذ صورت نمی گیرد. دسته دوم مدل هایی هستند که تغییر شکل پرتابه را در طول نفوذ مورد مطالعه قرار داده اند. ولی اغلب این مدل ها نیز با فرض صلب بودن هدف، فرایند تغییر شکل پرتابه را بررسی نموده اند، نظیر مدل رچت^[۷]. بدین ترتیب، همچنان یک مدل تحلیلی مناسب که بتواند فرایند تغییر شکل پرتابه را در طول نفوذ به اهداف تغییر شکل پذیر بررسی نماید، وجود ندارد. در این تحقیق، با استفاده از ایده هاکیارد در تحلیل تغییر شکل-پذیری پرتابه در برخورد به سطوح صلب، روش تحلیلی نوینی ارائه شده است که فرایند تغییر شکل پرتابه ها را حین فرایند نفوذ به اهداف تغییر شکل پذیر، به سادگی و با دقت بالا پیش بینی می کند. اساس این روش، برقراری تعادل انرژی در پرتابه و

پلاگ حاصل در هدف حین فرایند برخورد و نفوذ می باشد. در این روش از فرسایش پرتابه و هدف حین فرایند برخورد و نفوذ چشم پوشی شده است.

۲- بررسی بعضی از مدل های تحلیلی ارائه شده

از سال ۱۹۴۸ تا کنون تحقیقات بسیاری در زمینه نفوذ توسط پژوهشگران مختلف نظیر تیلور^[۴]، لی و تاپر^[۶]، هاکیارد^[۵]، رچت^[۷]، مادلین^[۱۲]، جونز^[۱۱] و محققین دیگر نظیر لیاقت و همکاران^[۸]، [۲]، [۱۶]، [۱۷] و [۱۸] ارائه گردیده است. با توجه به اهمیت مطالعه تغییر شکل پرتابه اینک به بحث پیرامون بعضی از مدل های ارائه شده در این راستا، پرداخته می شود.

در سال ۱۹۴۸، تیلور^[۴] برای نخستین بار پروفیل پایانی حاصل از برخورد پرتابه های تخت به سطوح صلب را مورد بررسی قرار داد. در این مدل، سرعت موج پلاستیک ثابت فرض شده و از نرخ کرنش در پرتابه، حین برخورد چشم پوشی شده است. همچنین مقدار تنش در بخش تغییر شکل یافته پرتابه، در طول برخورد، ثابت و برابر با تنش تسلیم در نظر گرفته شده است.

در ادامه کار او، لی و تاپر^[۶] در سال ۱۹۵۲، به بررسی این فرایند پرداختند. لی و تاپر فرض نمودند که تنش در بخش تغییر شکل نیافته پرتابه کمتر از تنش تسلیم است و با لحاظ این فرض، پروفیل تغییر شکل را به صورت منحنی بدست آوردند. گفتنی است مدل ارائه شده توسط تیلور و لی تاپر برای مواد الاستیک تمام پلاستیک و فقط در سرعت های برخورد کمتر از سرعت موج پلاستیک در پرتابه معتبر است.

در سال ۱۹۶۹، هاکیارد^[۵] مدلی تحلیلی در برخورد پرتابه های تخت به سطوح صلب ارائه نمود. وی با استفاده از معادلات بقای انرژی در مقطع موج، سرعت موج تنش پلاستیک را محاسبه نمود. سپس با استفاده از معادلات بقای جرم و انرژی، این سرعت را به صورت تابعی از تنش تسلیم و کرنش مهندسی بدست آورد. در این تئوری روابطی برای محاسبه طول تغییر شکل یافته، کرنش مهندسی، کرنش مؤثر و تنش تسلیم دینامیکی آورده شده است. این مدل نتایج بهتری نسبت به مدل تیلور، به خصوص برای مواد کار سختی شده ارائه می دهد.

در سال ۱۹۷۸، رچت^[۷] یک روش تحلیلی ارائه کرد که علاوه بر مدل کردن نفوذ پرتابه های تغییر شکل پذیر در اهداف فلزی، چگونگی تغییر شکل پرتابه حین نفوذ را مورد مطالعه قرار داده و کاهش جرم پرتابه ناشی از برش و فرسایش را برآورد

۲- واماندگی حاصل در صفحه هدف در برخورد پرتابه تخت به صورت پلاگینگ می‌باشد.

۳- قطر پلاگ برابر قطر لبه پرتابه است که تغییرشکل داده و تخت شده است [۸]، [۱۰].

۴- حالت تنش حاصل در پرتابه به صورت تنش محوری است.

۵- حالت کرنش حاصل در پلاگ به صورت کرنش محوری است.

هنگامی که یک پرتابه به صفحه هدف برخورد می‌کند، بلافاصله پس از برخورد، امواج تنش پلاستیک در پرتابه و پلاگ شروع به انتشار می‌کنند. با پیشروی امواج پلاستیک، در هر یک دو مقطع حاصل می‌شود، یکی مقطعی است که با عبور موج پلاستیک تغییرشکل یافته و دیگری مقطع صلب و بدون تغییرشکل می‌باشد. شکل (۱) نفوذ یک پرتابه تغییرشکل‌پذیر را در صفحه هدف در زمان t پس از برخورد، نشان می‌دهد. نواحی هاشورخورده چگونگی تغییرشکل در پرتابه و پلاگ را به صورت طرحواره نشان می‌دهند.

با حرکت موج پلاستیک در پرتابه، یک المان استوانه ای به طول dx و سطح مقطع اولیه A_0 ، دارای طول dy و سطح مقطع A خواهد شد. حرکت موج پلاستیک در پلاگ نیز سبب می‌شود، یک المان استوانه ای به طول df تبدیل به المانی با طول dh گردد. در همان زمان قسمت انتهایی پرتابه به اندازه ds ، لبه تخت شده جلوی پرتابه به اندازه dZ_c و لبه جلویی پلاگ صلب، به اندازه dZ_l جابجا می‌شود. بنابراین سرعت بخش تغییرشکل نیافته پرتابه برابر با $u = \frac{ds}{dt}$ و سرعت بخش صلب پلاگ $V_l = \frac{dZ_l}{dt}$ خواهد بود. در حالیکه بخشهای تغییرشکل یافته پرتابه و پلاگ با سرعت مشترک $V_c = \frac{dZ_c}{dt}$ حرکت می‌کنند.

می‌کرد. در این مدل تحلیلی از روش اصلاح شده تیلور که توسط لی و تاپر ارائه شده است، برای مدلسازی تغییرشکل پرتابه استفاده شده است.

در سال ۱۹۹۶، مدلین [۱۲] مدلی ارائه نمود که انتشار امواج تنش پلاستیک را در آزمایشات تیلور بررسی می‌کرد. در این روش از معادلات بقای جرم، اندازه حرکت و انرژی در پیشانی موج تنش پلاستیک برای مدلسازی انتشار امواج در مسائل تنش تک‌محوری تیلور استفاده شده است. با حل معادلات بدست آمده در این مدل، سرعت موج تنش پلاستیک، کرنش سطحی و حجمی، تنش محوری، تنش معادل و نرخ کرنش پلاستیک محاسبه می‌شود.

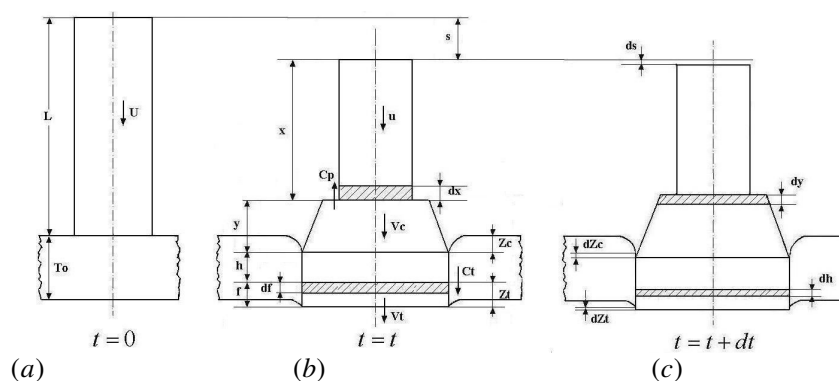
از جمله مدل‌های تحلیلی دیگر، می‌توان به مدل جونز [۱۱] که در سال ۱۹۹۸ ارائه شد، اشاره نمود. در این مدل، با استفاده از روش تیلور، معادلاتی برای استخراج تنش دینامیکی در نرخ کرنش $10^4 - 10^5 /s$ ارائه شده است. همچنین برای محاسبه نرخ کرنش در طول برخورد پرتابه به سطح صلب، معادله‌ای بر حسب سرعت برخورد اولیه، طول تغییرشکل یافته و طول اولیه پرتابه بدست می‌آید.

۳- مدل تحلیلی جدید

مدل هاکیارد [۵]، با استفاده از رابطه تعادل انرژی در پیشانی موج تنش پلاستیک در پرتابه، به تحلیل تغییرشکل پرتابه در برخورد به سطوح صلب، پرداخته است. در این بخش، با توجه به ایده هاکیارد [۵]، مدل تحلیلی جدیدی ارائه شده است که فرایند تغییرشکل پرتابه را در طول برخورد و نفوذ به اهداف تغییرشکل‌پذیر بر اساس پایداری انرژی در پیشانی موج پلاستیک در پرتابه و در پلاگ حاصل در هدف، مورد بررسی قرار می‌دهد. در این روش از فرسایش پرتابه و هدف حین فرایند برخورد و نفوذ چشم پوشی گردیده است.

فرضیات مدل تحلیلی جدید عبارتند از:

۱- ماده پرتابه به صورت الاستیک با کار سختی خطی و هدف به صورت صلب و تمام پلاستیک در نظر گرفته می‌شود.



شکل (۱): تغییر شکل یک پرتابه تخت پس از برخورد و نفوذ به هدف

$$\frac{dE_1}{dt} = \frac{1}{2} \rho_p A_0 C_p (u^2 - V_c^2) \quad (۸)$$

تغییر انرژی جنبشی قسمت بدون تغییر شکل پرتابه برای تغییر سرعت از u به $u - du$ برابر با کار انجام شده توسط نیروی $\sigma_c A_0$ در جابجایی $dx - dy$ است. بنابراین می‌توان نوشت:

$$\frac{dW_1}{dt} = \frac{1}{dt} [\sigma_c A_0 (dx - dy)]$$

یعنی:

$$\frac{dW_1}{dt} = \sigma_c A_0 (u - V_c) \quad (۹)$$

تغییر انرژی جنبشی بخشهای تغییر شکل یافته پرتابه و پلاگ برابر با کار نیروهای وارده بر این بخش می‌باشد. بنابراین کار انجام شده توسط این نیروها که شامل نیروهای فشاری در پرتابه و هدف و نیروی برشی مؤثر بر پلاگ می‌باشد، محاسبه می‌شود.

نرخ کار انجام شده توسط نیروی $\sigma_c A$ در جابجایی $dx - dy$ برابر است با:

$$\frac{dW_2}{dt} = \frac{1}{dt} [\sigma_c A (dx - dy)]$$

یا:

$$\frac{dW_2}{dt} = \sigma_c A (u - V_c) \quad (۱۰)$$

اگر σ_t تنش تسلیم دینامیکی هدف باشد، نرخ کار انجام شده توسط $\sigma_t A_1$ در جابجایی $df - dh$ برابر خواهد بود با:

$$\frac{dW_3}{dt} = -\frac{1}{dt} [\sigma_t A_1 (df - dh)] \quad (۱۱)$$

که A_1 سطح مقطع پلاگ است. می‌توان نوشت:

$$\frac{dh}{dt} = C_t \quad (۱۲)$$

اگر سرعت موج تنش پلاستیک در پرتابه C_p و سرعت موج تنش پلاستیک در پلاگ C_t باشد، نرخ کاهش طول بخش صلب پرتابه برابر خواهد بود با:

$$\frac{dx}{dt} = -\frac{1}{dt} (ds - dz_c + dy) = -(u - V_c + \frac{dy}{dt}) \quad (۱)$$

همچنین نرخ افزایش طول بخش تغییر شکل یافته پرتابه برابر است با:

$$\frac{dy}{dt} = C_p - (u - V_c) \quad (۲)$$

با جایگذاری رابطه (۲) در رابطه (۱)، نرخ کاهش طول قسمت تغییر شکل نیافته پرتابه، از رابطه (۲) بدست می‌آید:

$$\frac{dx}{dt} = -C_p \quad (۴)$$

با فرض ثابت ماندن چگالی، با توجه به ثابت بودن حجم المان حین تغییر شکل می‌توان نوشت:

$$A_0 dx = A dy \Rightarrow A_0 C_p = A (C_p - u + V_c) \quad (۵)$$

رابطه (۴) در واقع همان قانون بقای جرم در پیشانی موج تنش پلاستیک در پرتابه است. نرخ کار پلاستیک انجام شده روی المان با فرض فشردگی محوری در پرتابه برابر است با:

$$\frac{dW_p}{dt} = \frac{1}{dt} (\sigma_c A_0 dx \ln \frac{A}{A_0})$$

با توجه به رابطه (۴) می‌توان نوشت:

$$\frac{dW_p}{dt} = \sigma_c A_0 C_p \ln \frac{A}{A_0} \quad (۶)$$

که در آن σ_c تنش تسلیم دینامیکی پرتابه است.

اگر چگالی پرتابه ρ_p باشد، تلفات انرژی جنبشی المان تغییر شکل یافته پرتابه، عبارت است از:

$$\frac{dE_1}{dt} = \frac{1}{dt} (\rho_p A_0 dx \frac{u^2}{2} - \rho_p A dy \frac{V_c^2}{2}) \quad (۷)$$

یا:

همچنین:

$$\sigma_x = \frac{2}{3}\sigma_s + \bar{\sigma} \quad (21)$$

رابطه (۲۰)، به شکل جزئی به صورت رابطه (۲۱) درمی آید:

$$d\sigma_x = \frac{2}{3}d\sigma_s + d\bar{\sigma} \quad (22)$$

کرنش محوری افزایشی، برابر مجموع کرنشهای الاستیک و پلاستیک افزایشی می باشد. بنابراین می توان نوشت:

$$d\epsilon_x = d\epsilon_x^e + d\epsilon_x^p \quad (23)$$

همچنین چون مقادیر کرنشهای جانبی صفر می باشند، رابطه (۲۳) برقرار است:

$$d\epsilon_y = d\epsilon_y^e + d\epsilon_y^p = 0 \Rightarrow d\epsilon_y^e = -d\epsilon_y^p \quad (24)$$

با توجه به قانون حجم ثابت می توان نوشت:

$$d\epsilon_x^p + 2d\epsilon_y^p = 0 \Rightarrow \quad (25)$$

$$d\epsilon_x^p = -2d\epsilon_y^p = 2d\epsilon_y^e$$

بنابراین با توجه به معادله (۲۴)، رابطه (۲۲) بصورت رابطه (۲۵) تبدیل می گردد:

$$d\epsilon_x = d\epsilon_x^e + 2d\epsilon_y^e \quad (26)$$

از طرفی قانون هوک برای کرنشهای الاستیک بصورت رابطه (۲۶) است:

$$Ed\epsilon_x^e = d\sigma_x - 2\nu d\sigma_y \quad (27)$$

$$Ed\epsilon_y^e = (1-\nu)d\sigma_y - \nu d\sigma_x$$

با جایگذاری مقادیر از معادلات (۲۶) در معادله (۲۲)، مقدار کل کرنش محوری به صورت رابطه (۲۷) بدست می آید:

$$Ed\epsilon_x = d\sigma_x + 2d\sigma_y - 2\nu(2d\sigma_y + d\sigma_x) \quad (28)$$

با توجه به تعریف تنش هیدرواستاتیکی می توان نوشت:

$$\frac{d\sigma_x + 2d\sigma_y}{3} = d\bar{\sigma} \quad (29)$$

با توجه به روابط (۲۷) و (۲۸)، رابطه کرنش محوری و تنش هیدرواستاتیکی به صورت رابطه (۲۹) بدست می آید:

$$d\epsilon_x = \frac{3(1-2\nu)}{E} d\bar{\sigma} \quad (30)$$

مدول حجمی K و مدول الاستیک E ، بصورت

$$K = \frac{E}{3(1-2\nu)}$$

به هم مرتبط می شوند. بنابراین:

$$d\bar{\sigma} = Kd\epsilon_x \quad (31)$$

بنابراین با توجه به رابطه (۳۰)، رابطه (۲۱) را بصورت رابطه (۳۱) می توان نوشت:

$$d\sigma_x = Kd\epsilon_x + \frac{2}{3}d\sigma_s \quad (32)$$

$$f = T_0 + Z_t - Z_c - h \Rightarrow$$

$$\frac{df}{dt} = \frac{dZ_t}{dt} - \frac{dZ_c}{dt} - \frac{dh}{dt} = V_t - V_c - C_t \quad (13)$$

با توجه به روابط (۱۱) و (۱۲)، رابطه (۱۰) به صورت رابطه (۱۳) در می آید:

$$\frac{dW_3}{dt} = -\sigma_t A_1 (V_c - V_t) \quad (14)$$

نرخ کار نیروی برشی مؤثر بر سطح محیطی بخش تغییرشکل یافته پلاگ برابر است با:

$$\frac{dW_4}{dt} = \frac{d(\pi D_1 h \tau_d Z_c)}{dt} = \pi D_1 \tau_d (C_t Z_c + h V_c) \quad (15)$$

که τ_d استحکام برشی دینامیکی هدف و D_1 قطر پلاگ است.

با فرض آنکه چگالی هدف ρ_t باشد، نرخ افزایش انرژی جنبشی المان تغییرشکل یافته پلاگ برابر است با:

$$\frac{dE_2}{dt} = \frac{1}{dt} \left[\frac{1}{2} \rho_t A_1 df (V_c^2 - V_t^2) \right]$$

بنابراین با توجه به رابطه (۱۲)، بدست می آید:

$$\frac{dE_2}{dt} = \frac{1}{2} \rho_t A_1 (C_t + V_c - V_t)(V_c^2 - V_t^2) \quad (16)$$

نرخ افزایش انرژی جنبشی پلاگ صلب برابر با نرخ کار نیروی $\sigma_t A_1$ بر این بخش از پلاگ است. بنابراین:

$$\frac{dW_5}{dt} = \sigma_t A_1 (V_c - V_t) \quad (17)$$

اگر محور X در جهت کرنش محوری در نظر گرفته شود، برای محاسبه نرخ کار پلاستیک انجام شده در پلاگ در شرایط کرنش محوری می توان نوشت:

$$\frac{dW_t}{dv} = \int \sigma_x d\epsilon_x \quad (18)$$

برای محاسبه σ_x ، نخست تنش هیدرواستاتیکی بصورت رابطه (۱۸) تعریف می شود:

$$\bar{\sigma} = \frac{\sigma_x + \sigma_y + \sigma_z}{3} = \frac{2\sigma_y + \sigma_x}{3} \Rightarrow \quad (19)$$

$$\sigma_y = \frac{1}{2}(3\bar{\sigma} - \sigma_x)$$

با توجه به معیار ترسکا، در ناحیه پلاستیک رابطه (۱۹) برقرار است:

$$\sigma_x - \sigma_y = \sigma_s \quad (20)$$

که σ_s تنش معادل یا تنش جریان می باشد. با توجه به رابطه (۱۸) و (۱۹)، σ_x بصورت رابطه (۲۰) بدست می آید:

معادله (۳۱) رابطه تنش و کرنش محوری را در ناحیه پلاستیک و در شرایط کرنش محوری نشان می‌دهد. برای مواد کاملاً پلاستیک $\sigma_s = Y$ است که Y تنش تسلیم استاتیکی می‌باشد. بنابراین رابطه تنش کرنش محوری در ناحیه پلاستیک با توجه به معادله (۳۱) بصورت رابطه (۳۲) تبدیل می‌شود:

$$\sigma_x = K \varepsilon_x + \frac{2}{3}Y \quad (32)$$

بنابراین با جایگذاری رابطه (۳۲) در رابطه (۱۷) بدست می‌آید:

$$\frac{dW_t}{dt} = \int [K \varepsilon_x + \frac{2}{3}Y] d\varepsilon_x A_1 \frac{df}{dt} \quad (33)$$

کرنش محوری پلاگ برابر است با:

$$d\varepsilon_x = -\frac{dT}{T} \Rightarrow \varepsilon_x = \ln \frac{T_0}{T} \quad (34)$$

با جایگذاری روابط (۱۲) و (۳۴) در رابطه (۳۳)، پس از انتگرال-گیری بدست می‌آید:

$$\frac{dW_t}{dt} = A_1 \ln \frac{T}{T_0} (C_t + V_c - V_t) \left(\frac{K}{2} \ln \frac{T}{T_0} - \frac{2}{3}Y \right) \quad (35)$$

که در این رابطه K مدول حجمی و T طول پلاگ در هر لحظه است.

معادله تعادل انرژی را برای مجموعه پرتابه و پلاگ به صورت رابطه (۳۶) می‌توان نوشت:

$$\frac{dW_1}{dt} + \frac{dE_1}{dt} = \frac{dW_p}{dt} + \frac{dW_2}{dt} + \frac{dW_3}{dt} + \frac{dW_4}{dt} + \frac{dW_5}{dt} + \frac{dW_t}{dt} + \frac{dE_2}{dt} \quad (36)$$

با جایگذاری مقادیر مربوطه در معادله تعادل انرژی، بدست می‌آید:

$$\begin{aligned} & \frac{1}{2} \rho_p A_0 C_p (V_c^2 - u^2) + \sigma_c (A - A_0)(u - V_c) + \sigma_c A_0 C_p \\ & \cdot \ln \frac{A}{A_0} + \pi D_1 \tau_d (C_t Z_c + h V_c) + A_1 \ln \frac{T}{T_0} (C_t + V_c - V_t) \\ & \cdot \left(\frac{K}{2} \ln \frac{T}{T_0} - \frac{2}{3}Y \right) + \frac{1}{2} \rho_t A_1 (C_t + V_c - V_t) (V_c^2 - V_t^2) = 0 \end{aligned} \quad (37)$$

از ترکیب روابط (۴) و (۳۷) می‌توان نوشت:

$$\begin{aligned} & \frac{1}{2} \rho_p \frac{AA_0}{A - A_0} (u - V_c)(V_c^2 - u^2) + \sigma_c (A - A_0)(u - V_c) \\ & + \sigma_c \frac{AA_0}{A - A_0} (u - V_c) \ln \frac{A}{A_0} + \pi D_1 \tau_d (C_t Z_c + h V_c) \\ & + A_1 \ln \frac{T}{T_0} (C_t + V_c - V_t) \left(\frac{K}{2} \ln \frac{T}{T_0} - \frac{2}{3}Y \right) + \frac{1}{2} \rho_t A_1 \\ & \cdot (C_t + V_c - V_t)(V_c^2 - V_t^2) = 0 \end{aligned}$$

(۳۹)

تا زمانی که سرعت نسبی لبه پرتابه به انتهای آن برابر با صفر گردد، تغییرشکل پرتابه ادامه خواهد داشت. رابطه (۳۸) سطح مقطع المان تغییرشکل یافته پرتابه را بر حسب سرعت قسمتهای صلب و تغییرشکل یافته پرتابه و پلاگ و برخی متغیرهای دیگر تعیین می‌کند. با توجه به آنکه این متغیرها تابع زمان هستند، در صورت مشخص بودن مقدار آنها در هر لحظه زمانی پروفایل بخش تغییرشکل یافته پرتابه را می‌توان بدست آورد.

در صورتیکه سرعت نسبی لبه پلاگ به انتهای آن برابر با صفر گردد، یعنی پیشروی موج پلاستیک در پلاگ متوقف شده باشد، در حالیکه موج تنش پلاستیک در پرتابه همچنان در حال پیشروی باشد، آنگاه رابطه (۳۸) به صورت رابطه (۳۹) تبدیل خواهد شد:

$$\begin{aligned} & \frac{1}{2} \rho_p \frac{AA_0}{A - A_0} (u - V_c)(V_c^2 - u^2) + \sigma_c (A - A_0)(u - V_c) \\ & + \sigma_c \frac{AA_0}{A - A_0} (u - V_c) \ln \frac{A}{A_0} + \pi D_1 \tau_d h_f V_c = 0 \end{aligned} \quad (40)$$

با توجه به آنکه در لحظه برخورد $u = U$ ، $V_c = V_{c0}$ ، $V_t = 0$ ، $T = T_0$ ، $Z_c = 0$ ، $h = 0$ از رابطه (۳۸) به صورت رابطه (۴۰) بدست می‌آید:

$$\begin{aligned} & \frac{1}{2} \rho_p (V_{c0}^2 - U^2) + \sigma_c \left[\left(\frac{D_1^2 - D_0^2}{D_1 D_0} \right)^2 + 2 \ln \frac{D_1}{D_0} \right] \\ & + \frac{1}{2} \rho_t \frac{V_{c0}^2}{U - V_{c0}} (C_t + V_{c0}) \left(\frac{D_1^2}{D_0^2} - 1 \right) = 0 \end{aligned} \quad (41)$$

این معادله را می‌توان به کمک روشهای عددی مانند روش مولر حل نمود. از آنجا که با توجه به فرضیات مدل تحلیلی، سطح مقطع پلاگ برابر با سطح تخت شده پرتابه در لحظه برخورد می‌باشد، با حل معادله (۴۰) قطر پلاگ بدست می‌آید.

باید توجه داشت که افزایش سطح مقطع پرتابه دارای محدودیت می‌باشد. در طی فرایند نفوذ اگر سطح مقطع پرتابه خیلی تخت شود یک دیسک حلقه ای از لبه پرتابه که روی سطح هدف فشرده شده است جدا می‌گردد. بدین ترتیب با توجه به نتایج تجربی مرجع [۸] فرض می‌گردد قطر لبه تخت شده پرتابه یعنی D_1 تا هنگامی افزایش می‌یابد که $\frac{D_1}{D_0} = 1/25$ گردد. بنابراین قطر بدست آمده از معادله (۴۰) تا رسیدن به این محدوده معتبر است.

۱-۳- محاسبه سرعت انتشار موج تنش پلاستیک در

پرتابه و پلاگ

با نوشتن معادله حرکت برای یک المان تحت تنش از پرتابه و لحاظ فرضیات مناسب، سرعت موج تنش پلاستیک در پرتابه از رابطه (۴۱) بدست می‌آید:

$$C_p = \sqrt{\frac{d\sigma_x}{d\varepsilon_x} \rho_p} \quad (42)$$

که X راستای محور پرتابه بوده و $\left(\frac{d\sigma_x}{d\varepsilon_x}\right)_p$ شیب منحنی تنش- کرنش در ناحیه پلاستیک است.

سرعت موج تنش پلاستیک در پلاگ نیز، با نوشتن معادله حرکت برای یک المان تحت تنش از پلاگ، با توجه به رفتار ماده آن به صورت رابطه (۴۲) محاسبه می‌گردد:

$$C_t = \sqrt{\frac{K}{\rho_t}} \quad (43)$$

۲-۳- محاسبه سرعت سطح مشترک پرتابه- هدف در

لحظه برخورد

از آنجا که می‌توان در لحظه برخورد فشار در دو سمت سطح مشترک پرتابه-هدف را مساوی فرض نمود، سرعت سطح مشترک پرتابه-هدف در لحظه اولیه برخورد به صورت رابطه (۴۳) بدست می‌آید:

$$V_{c0} = \frac{U}{1 + \frac{\rho_t C_t}{\rho_p C_p}} \quad (44)$$

۴- نتایج و بحث

با توجه به آنکه مدل ارائه شده در این مقاله جدید بوده و تا کنون ارائه نشده است، بنابراین لازم است درستی و دقت نتایج بدست آمده از مدل تحلیلی، مورد بررسی قرار گیرد. بنابراین، با توجه به آنکه نتایج تجربی نسبت به سایر مراجع از اعتبار بیشتری برخوردار است، نتایج حاصل از مدل تحلیلی با نتایج آزمایشهای تجربی انجام شده توسط سایر محققین مقایسه شده است. برای این منظور، در این بخش، قطر لبه تخت شده پرتابه حاصل از مدل تحلیلی، با نتایج تجربی ارائه شده در مراجع [۹] و [۱۵]، در سرعتهای اولیه برخورد مختلف، مورد مقایسه قرار گرفته است. در مرجع [۹] نتایج حاصل از آزمونهای تجربی فورستال و هنگک^۱ در سال ۱۹۹۹، ارائه گردیده است. در این مرجع پرتابه‌ها از جنس فولاد ۴۳۴۰ با

سختی ۳۸ Rc و فولاد Maraging T-250 بوده و هدف از جنس فولاد HY-100 می‌باشد. خواص مکانیکی و هندسی پرتابه و هدف مورد استفاده در این مرجع، در جداول (۱) و (۲) ارائه شده است.

جدول (۱): مشخصات هندسی و مکانیکی هدف [۹]

ماده هدف	σ_y (Mpa)	ρ (Kg/m ³)	Thickness (mm)
HY-100 steel	۷۳۹	۷۸۰۰	۵/۳
HY-100 steel	۷۳۹	۷۸۰۰	۱۰/۵

جدول (۲): مشخصات هندسی و مکانیکی پرتابه [۹]

ماده پرتابه	σ_y (Mpa)	ρ (Kg/m ³)	Mass (Kg)	L_0 (mm)	D_0 (mm)
4340 steel	۱۱۷۰	۷۸۲۰	۱/۵۶	۲۸۲	۳۰
4340 steel	۱۱۷۰	۷۸۲۰	۱/۵۶	۲۶۸	۳۰/۸
4340 steel	۱۱۷۰	۷۸۲۰	۰/۵۲	۸۹/۱	۳۰/۸
Maraging T-250	۱۷۲۰	۷۹۳۰	۱/۵۸	۲۸۲	۳۰

در جداول (۳) تا (۶) و شکل‌های (۲) تا (۵)، قطر لبه تخت شده بدست آمده از مدل تحلیلی با نتایج تجربی فورستال و هنگک مقایسه شده است.

در جدول (۳) و شکل (۲)، پرتابه از جنس فولاد ۴۳۴۰ با قطر اولیه ۳۰/۸ میلیمتر و جرم اولیه ۰/۵۲ کیلوگرم می‌باشد. ضخامت اهداف مورد استفاده در این آزمایش‌ها برابر با ۱۰/۵ میلیمتر است. چنانکه دیده می‌شود نتایج بدست آمده از مدل تحلیلی برابری بسیار خوبی با نتایج تجربی دارد.

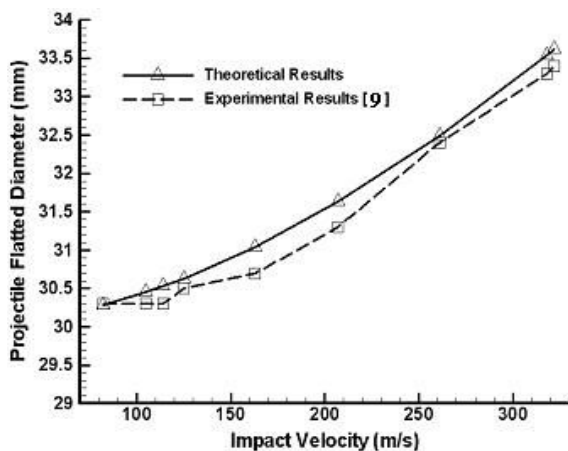
جدول (۳): مقایسه نتایج مدل تحلیلی جدید با نتایج تجربی [۹]

Test #	سرعت اولیه برخورد (m/s)	قطر قسمت تخت شده پرتابه (mm)	
		نتایج تجربی [۹]	نتایج مدل تحلیلی
۱	۱۴۹	۳۱/۸	۳۱/۷
۲	۱۶۹	۳۲	۳۱/۹۵
۳	۱۷۸	۳۲/۱	۳۲/۰۶
۴	۱۸۲	۳۲/۴	۳۲/۱۳
۵	۱۹۶	۳۲/۶	۳۲/۳۱
۶	۲۴۱	۳۳/۵	۳۳/۰۱
۷	۲۸۸	۳۴	۳۳/۸۵
۸	۳۴۹	۳۴/۷	۳۵/۰۷

اولیه ۳۰ میلی‌متر و جرم اولیه ۱/۵۶ کیلوگرم بوده و ضخامت هدف ۱۰/۵ میلی‌متر می‌باشد.

جدول (۵): مقایسه نتایج مدل تحلیلی جدید با نتایج تجربی [۹]

Test #	سرعت اولیه برخورد (m/s)	قطر قسمت تخت شده پرتابه (mm)	
		نتایج تجربی [۹]	نتایج مدل تحلیلی
۱	۸۲	۳۰/۳	۳۰/۲۸
۲	۱۰۵	۳۰/۳	۳۰/۴۵
۳	۱۱۴	۳۰/۳	۳۰/۵۲
۴	۱۲۵	۳۰/۵	۳۰/۶۲
۵	۱۶۳	۳۰/۷	۳۱/۰۴
۶	۲۰۷	۳۱/۳	۳۱/۶۳
۷	۲۶۱	۳۲/۴	۳۲/۴۹
۸	۳۱۸	۳۳/۳	۳۳/۵۴
۹	۳۲۲	۳۳/۴	۳۳/۶۲

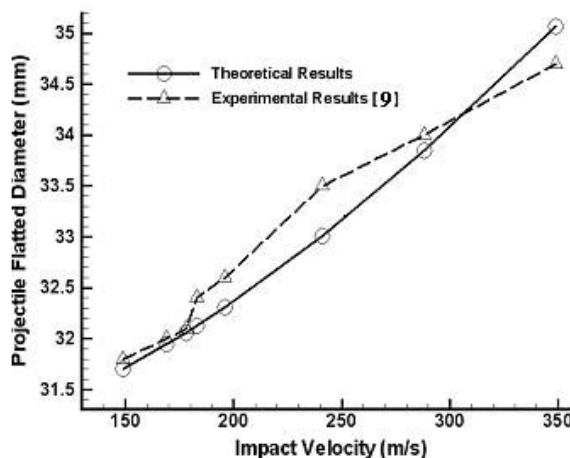


شکل (۴): مقایسه قطر لبه تخت شده پرتابه حاصل از مدل تحلیلی با نتایج تجربی مرجع [۹] ارائه شده در جدول (۵)

در جدول (۶) و شکل (۵)، پرتابه از جنس فولاد Maraging T-250 با مشخصات یاد شده در جدول (۲) است. ضخامت اهداف مورد استفاده در این آزمایش ها، برابر با ۱۰/۵ میلی‌متر است.

جدول (۶): مقایسه نتایج مدل تحلیلی جدید با نتایج تجربی [۹]

Test #	سرعت اولیه برخورد (m/s)	قطر قسمت تخت شده پرتابه (mm)	
		نتایج تجربی [۹]	نتایج مدل تحلیلی
۱	۷۸	۳۰	۳۰/۱۹
۲	۱۲۷	۳۰/۱	۳۰/۵۰
۳	۱۶۲	۳۰/۴	۳۰/۸۰
۴	۲۵۸	۳۲/۸	۳۱/۹۱
۵	۳۷۰	-	۳۳/۶۵

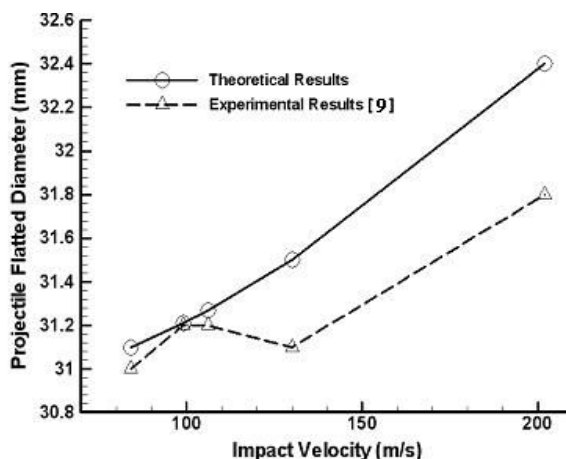


شکل (۲): مقایسه قطر لبه تخت شده پرتابه حاصل از مدل تحلیلی با نتایج تجربی مرجع [۹] ارائه شده در جدول (۳)

در جدول (۴) و شکل (۳)، پرتابه از جنس فولاد ۴۳۴۰، با قطر اولیه ۳۰/۸ میلی‌متر و جرم اولیه ۱/۵۶ کیلوگرم بوده و ضخامت هدف ۵/۳ میلی‌متر می‌باشد.

جدول (۴): مقایسه نتایج مدل تحلیلی جدید با نتایج تجربی [۹]

Test #	سرعت اولیه برخورد (m/s)	قطر قسمت تخت شده پرتابه (mm)	
		نتایج تجربی [۹]	نتایج مدل تحلیلی
۱	۸۴	۳۱	۳۱/۱
۲	۹۹	۳۱/۲	۳۱/۲۱
۳	۱۰۶	۳۱/۲	۳۱/۲۷
۴	۱۳۰	۳۱/۱	۳۱/۵۰
۵	۲۰۲	۳۱/۸	۳۲/۴

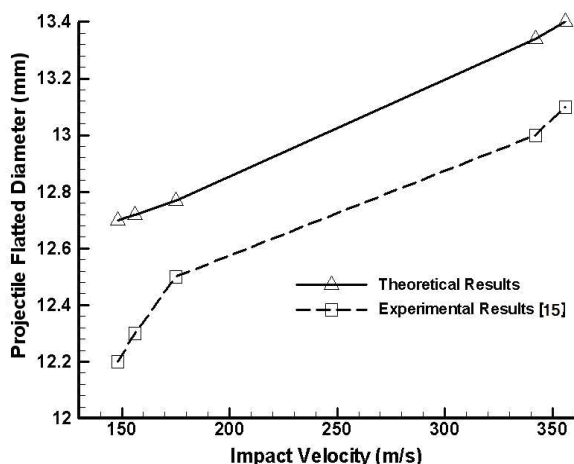


شکل (۳): مقایسه قطر لبه تخت شده پرتابه حاصل از مدل تحلیلی با نتایج تجربی مرجع [۹] ارائه شده در جدول (۴)

در جدول (۵) و شکل (۴)، پرتابه از جنس فولاد ۴۳۴۰ با قطر

جدول (۹): مقایسه نتایج مدل تحلیلی جدید با نتایج تجربی [۱۵]

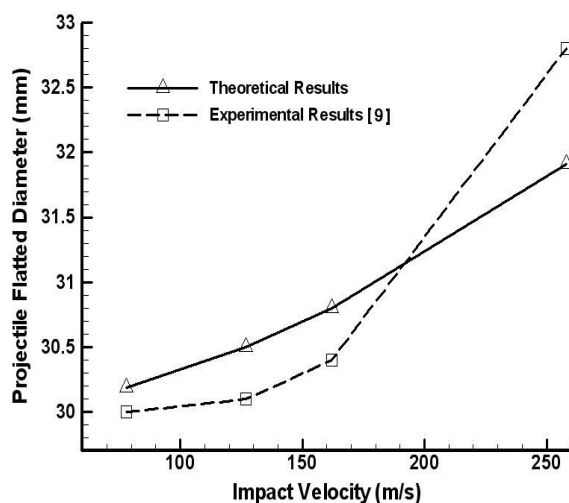
Test #	سرعت اولیه برخورد (m/s)	قطر قسمت تخت شده پرتابه (mm)	
		نتایج تجربی [۱۵]	نتایج مدل تحلیلی
۱	۱۳۲	-	۱۲/۶۷
۲	۱۴۸	۱۲/۲	۱۲/۷۰
۳	۱۵۶	۱۲/۳	۱۲/۷۲
۴	۱۷۵	۱۲/۵	۱۲/۷۷
۵	۱۸۶/۷	-	۱۲/۸۱
۶	۲۴۲	۱۳	۱۲/۳۴
۷	۲۵۶	۱۳/۱	۱۳/۴۰



شکل (۶): مقایسه قطر لبه تخت شده پرتابه حاصل از مدل تحلیلی با نتایج تجربی مرجع [۱۵] ارائه شده در جدول (۹)

چنانکه دیده می‌شود، نتایج بدست آمده از مدل تحلیلی جدید، با نتایج تجربی ارائه شده در مرجع [۱۵] نیز از همخوانی مناسبی برخوردار است که این موضوع نشان دهنده توانایی بالای مدل ارائه شده، در مدلسازی صحیح فرایند تغییر شکل پرتابه در نفوذ به اهداف نیمه ضخیم دارد. اما از آنجا که نتایج تجربی موجود تنها شامل قطر لبه تخت شده پرتابه بوده و نتایجی برای پروفایل پرتابه گزارش نشده، لذا در این بخش نیز، فقط قطر لبه تخت شده پرتابه حاصل از مدل تحلیلی با نتایج تجربی مقایسه شده است. با این وجود، توانمندی بالای مدل تحلیلی جدید در پیش بینی مناسب قطر لبه تخت شده پرتابه، نشانگر قابل اعتماد بودن پروفایل پیش بینی شده برای پرتابه در طول تغییر شکل می‌باشد.

چنانکه نتایج ارائه شده در جداول و شکل‌های یاد شده نشان می‌دهد، در اغلب موارد، قطر بدست آمده برای لبه تخت شده پرتابه در مدل تحلیلی اندکی بیشتر از نتایج تجربی است. این موضوع، شاید بدلیل برخی ساده سازیها در مدل کردن



شکل (۵): مقایسه قطر لبه تخت شده پرتابه حاصل از مدل تحلیلی با نتایج تجربی مرجع [۹] ارائه شده در جدول (۶)

چنانکه در جداول (۴) تا (۶) و شکل‌های (۳) تا (۵) نیز دیده می‌شود، قطر لبه تخت شده پیش بینی شده توسط مدل تحلیلی جدید، همخوانی بسیار خوبی با نتایج تجربی دارد. در ادامه نتایج تحلیلی با نتایج تجربی مرجع [۱۵] که توسط وودوارد و مرتن^۱ ارائه شده است، مورد مقایسه قرار می‌گیرد. در این مرجع پرتابه‌ها از جنس فولاد ابزار بوده و هدف از جنس آلومینیوم $T_0 - 2024$ است. خواص مکانیکی و هندسی پرتابه و هدف مورد استفاده در این مرجع، در جداول (۷) و (۸) ارائه شده است.

جدول (۷): مشخصات هندسی و مکانیکی هدف [۱۵]

ماده هدف	σ_y (Mpa)	E (Gpa)	ρ (Kg/m^3)
Aluminum2024- T_0	۲۰۰	۷۳	۲۷۷۰

جدول (۸): مشخصات هندسی و مکانیکی پرتابه [۱۵]

ماده پرتابه	σ_y (Mpa)	ρ (Kg/m^3)	Mass (Kg)	L_0 (mm)	D_0 (mm)
Arne tool steel	۱۹۰۰	۷۸۵۰	۰/۰۳۹	۴۱	۱۲/۵

در جدول (۹) و شکل (۶)، قطر لبه تخت شده حاصل از مدل تحلیلی با نتایج تجربی مرجع [۱۵] مقایسه شده است. گفتنی است، ضخامت اهداف مورد استفاده برابر با ۶ میلی‌متر است.

u	سرعت قسمت تغییرشکل نیافته پرتابه، m/s
U	سرعت برخورد اولیه پرتابه، m/s
v	حجم تغییر شکل یافته، m^3
V_c	سرعت سطح مشترک پرتابه-هدف، m/s
V_{c0}	سرعت سطح مشترک پرتابه-هدف در لحظه برخورد، m/s
V_t	سرعت بخش تغییرشکل نیافته پلاگ، m/s
W_p	کار پلاستیک انجام شده روی المان تغییرشکل یافته پرتابه، $N.m$
W_t	کار پلاستیک انجام شده روی المان تغییرشکل یافته پلاگ، $N.m$
W_1	تغییر انرژی جنبشی بخش تغییرشکل نیافته پرتابه، $N.m$
W_2	کار انجام شده بر بخش صلب پرتابه در جابجایی المان تغییرشکل یافته پرتابه، $N.m$
W_3	کار انجام شده بر بخش تغییرشکل یافته پلاگ در جابجایی المان تغییرشکل یافته پلاگ، $N.m$
W_4	کار نیروی برشی مؤثر بر سطح محیطی بخش تغییرشکل یافته پلاگ، $N.m$
W_5	افزایش انرژی جنبشی پلاگ صلب، $N.m$
x	طول قسمت بدون تغییرشکل پرتابه در هر لحظه زمانی، m
y	طول قسمت تغییرشکل یافته پرتابه در هر لحظه زمانی، m
Y	تنش تسلیم استاتیکی، Mpa
Z_c	تغییر مکان سطح مشترک پرتابه-هدف برابر شکل (۱)، m
Z_t	تغییر مکان لبه جلویی پلاگ برابر شکل (۱)، m

فهرست علائم یونانی

ε_x	کرنش محوری
ε_x^e	کرنش محوری الاستیک
ε_x^p	کرنش محوری پلاستیک
ε_y	کرنش جانبی
ε_y^e	کرنش جانبی الاستیک
ε_y^p	کرنش جانبی پلاستیک
σ_x	تنش در راستای محور X ، Mpa
σ_y	تنش در راستای محور Y ، Mpa
σ_z	تنش در راستای محور Z ، Mpa
$\bar{\sigma}$	تنش هیدروستاتیکی، Mpa
σ_c	تنش تسلیم دینامیکی پرتابه، Mpa
σ_t	تنش تسلیم دینامیکی هدف، Mpa
σ_s	تنش معادل یا تنش جریان، Mpa
ν	ضریب پواسون
ρ_p	چگالی پرتابه، Kg/m^3
ρ_t	چگالی هدف، Kg/m^3
τ_d	استحکام برشی دینامیکی هدف، Mpa

تغییرشکل پرتابه، نظیر چشم پوشی کردن از انرژی تغییرشکل نواحی اطراف پلاگ در هدف است.

باید توجه داشت که نتایج بدست آمده از این مدل فقط در سرعتهای اولیه برخورد کمتر از سرعت موج تنش پلاستیک در پرتابه قابل استناد است. زیرا با توجه به آنکه در این مدل از فرسایش پرتابه و هدف در طول فرایند چشم پوشی شده است، در سرعتهای برخورد بالاتر پرتابه دچار فرسایش می شود.

۵- نتیجه

مقایسه نتایج بدست آمده از مدل تحلیلی جدید ارائه شده در این مقاله با نتایج آزمون های تجربی، نشان می دهد که مدل یاد شده، فرایند تغییرشکل پرتابه در طول نفوذ به اهداف تغییرشکل پذیرنیمه ضخیم را که دچار واماندگی پلاگینگ می شوند، به خوبی مدلسازی می نماید. از آنجا که مدل های تحلیلی موجود در مدلسازی تغییرشکل پرتابه در طول نفوذ، بسیار محدود بوده و اغلب مدل های تحلیلی نفوذ، با فرض صلب بودن پرتابه به تحلیل فرایند نفوذ پرداخته اند، لذا با توجه به توانمندی بالای مدل ارائه شده در مدل کردن صحیح و دقیق فرایند تغییرشکل، می توان با بهره مندی از آن نفوذ پرتابه های تغییرشکل پذیر به اهداف نیمه ضخیم را مورد مطالعه قرار داد.

۶- ضمایم

فهرست علائم لاتین

A	سطح مقطع المان تغییرشکل یافته پرتابه، m^2
A_0	سطح مقطع اولیه پرتابه، m^2
A_1	سطح مقطع پلاگ، m^2
C_p	سرعت موج تنش پلاستیک در پرتابه، m/s
C_t	سرعت موج تنش پلاستیک در پلاگ، m/s
D_0	قطر اولیه پرتابه، m
D_1	قطر پلاگ، m
E	مدول یانگ، Mpa
E_1	تلفات انرژی جنبشی المان تغییرشکل یافته پرتابه، $N.m$
E_2	افزایش انرژی جنبشی المان تغییرشکل یافته پلاگ، $N.m$
f	ضخامت قسمت تغییرشکل نیافته پلاگ در هر لحظه زمانی، m
h	ضخامت قسمت تغییرشکل یافته پلاگ در هر لحظه زمانی، m
h_f	ضخامت پایانی پلاگ، m
K	مدول حجمی، Mpa
L_0	طول اولیه پرتابه، m
s	تغییر مکان انتهای پرتابه در هر لحظه زمانی نسبت به لحظه برخورد، m
T	طول پلاگ در هر لحظه، m
T_0	ضخامت هدف، m
t	زمان، s

- [۱] عباسی، زهرا؛ "تحلیل فرایند نفوذ پرتابه های تخت تغییر- شکل‌پذیر در اهداف فلزی چند لایه"، پایان نامه کارشناسی ارشد، دانشگاه تربیت مدرس، ۱۳۸۵.
- [۲] فعلی، سعید؛ "تحلیل فرآیند نفوذ پرتابه های تغییرشکل‌پذیر در اهداف فلزی با استفاده از انتشار امواج تنش پلاستیک"، رساله دکتری، دانشگاه تربیت مدرس، ۱۳۸۳.
- [۳] Johnson, W.; "Impact strength of materials", Edward Arnold, 1972.
- [۴] Taylor, G.I.; "The used of flat-ended projectile for determining dynamic yield stress", Proc. Roy. Soc. Lond. A., 194, 289-299, 1948.
- [۵] Hawkyard, J.B. ; "A theory of mushrooming of flat-ended projectiles impinging on a rigid anvil" , International Journal of Mechanical science, 11, 313-333, 1969.
- [۶] Lee, E.H., Tupper, S.I.; "Analysis of plastic deformation in a steel cylinder striking a rigid target", Journal of Applied Mechanics, 19, 308- 314, 1952.
- [۷] Recht, R.F.; " Taylor ballistic impact modeling applied to deformation and mass loss determinations", International Journal of Engineering Science, 16, 809-827, 1978.
- [۸] Wenxue, Y., Lanting, Z.; " Plate perforation by deformable projectiles- a plastic wave theory", International Journal of Impact Engineering, 1, 4, 393-412, 1983.
- [۹] Forrestal, M.J., Hanchak, S.; " Penetration experiments on HY-100 steel plates with 4340 R_c 38 and maraging T-250 steel rod projectiles", International Journal of Impact Engineering, 22, 923-933, 1999.
- [۱۰] Borvik, T., Langseth, M., Hopperstad, O.S., Malo, K.A.; "Ballistic penetration of steel plates", International Journal of Impact Engineering, 22, 855-86, 1999.
- [۱۱] Jones, S.E.; " An elementary theory for the Taylor impact test", International Journal of Impact Engineering, 21, 1-2, 1-13, 1998.
- [۱۲] Maudlin, P.J., Foster, J.C., Jones, S.E.; " A continuum mechanics code analysis of steady plastic wave propagation in the Taylor test", International Journal of Impact Engineering, 19, 3, 231-256, 1997.
- [۱۳] Woodward, R.L., Cimpoeru, S.J.; " A study of the perforation of aluminum laminate targets", International Journal of Impact Engineering ,21(3), 117-131, 1998.
- [۱۴] Liss, J., Goldsmith, W., Kelly, J.M.; " A phenomenological penetration model of plates", International Journal of Impact Engineering, 1, 4, 321-341, 1983.
- [۱۵] Woodward, R.L., Morton, M.E., "Penetration of targets by flat-ended projectiles", International Journal of Mechanical science, 18, 119-127, 1976.
- [۱۶] khodarahmi, H., Fallahi, A., Liaghat, G.H.; " Incremental deformation and penetration analysis of deformable projectile into semi-infinite target", International Journal of Solids and Structures, 43, 569-582, 2006.
- [۱۷] Liaghat, G.H., Malekzadeh, A.; "A comment on the penetration theory by Dikshit and Sundararajan", International Journal of Impact Engineering, 16(4), 691, 1995.
- [۱۸] Liaghat, G.H., Malekzadeh, A.; "A modification to the mathematical model of perforation by Dikshit and Sundararajan", International Journal of Impact Engineering, 22, 543-550, 1999.

- ∧ Muller
 ∨ Taylor
 ∨ Hawkyard
 † Recht
 ° Lee and Tupper
 ∖ Maudlin
 ∨ Jones
 ^ Forrestal and Hanchak
 ^ Woodward and Morton