

## بررسی تاثیر عدد فرود پایاب بر الگوی جریان‌های ثانویه در یک تلاقی ۶۰ درجه کانال‌های روباز مستطیلی با مدل ریاضی SSIIM2

رسول قبادیان<sup>۱</sup>

چکیده

بررسی خصوصیات جریان در محل تلاقی رودخانه‌ها و کانال‌های روباز یکی از موضوعات مورد بحث مدل‌های ریاضی سه بعدی در دهه اخیر بوده است. الگوی جریان‌های ثانویه علاوه بر این که توزیع سرعت‌های اصلی را تحت تاثیر قرار می‌دهد بر الگوی فرسایش و رسوبگذاری در محل تلاقی نیز اثر گذار می‌باشد. تا کنون با اندازه‌گیری‌های آزمایشگاهی و صحرایی و همچنین شبیه سازی ریاضی تاثیر برخی خصوصیات جریان از جمله نسبت دبی، زاویه اتصال و اختلاف رقوم کف بستر کانال‌های متلاقی بر ساختار جریان دو یا سه بعدی مورد توجه قرار گرفته است. در این پژوهش از مدل سه بعدی SSIIM2 برای شبیه سازی تاثیر عدد فرود جریان در پایاب تلاقی بر ساختار جریان به ویژه الگوی جریان‌های ثانویه در محل تلاقی کانال‌های روباز مستطیلی با زاویه اتصال ۶۰ درجه استفاده شد. مدل مذکور از شبکه غیرساختار با ترکیبی از سلول‌های چهار و شش وجهی به منظور ساخت هندسه محدوده شبیه سازی شده استفاده می‌کند. از حل معادلات ناویر-استوکس و استفاده از مدل اغتشاش  $RNG K-\epsilon$ ، جریان در محل تلاقی شبیه سازی گردید. واسنجی مدل با استفاده از سرعت‌های دو بعدی اندازه گیری شده با دستگاه سرعت سنج لیزری (LDV) و رقوم سطح آب اندازه‌گیری شده در نقاط مشخصی انجام شد. نتایج این پژوهش نشان داد که با افزایش عدد فرود جریان در پایاب تلاقی، مقدار نفوذ جریان کانال فرعی به درون کانال اصلی کاهش می‌یابد. همچنین انحناء خطوط جریان کانال فرعی هنگام ورود به محل تلاقی بیشتر شده و بردارهای سرعت ورودی در محل اتصال با زاویه کوچک‌تری وارد کانال اصلی می‌شود. علاوه بر این افزایش عدد فرود باعث می‌شود جریان‌های ثانویه که درست از محل گوشه پائینی اتصال شروع به تشکیل شدن می‌نمایند ضعیف‌تر شوند. همچنین الگوی جریان‌های ثانویه و تعداد سلول‌های چرخشی با حرکت از محل اتصال به طرف پائین دست و عبور از ناحیه جداسازی جریان به شدت تغییر می‌کند. از طرف دیگر با کاهش عدد فرود جریان تنها یک سلول چرخشی بزرگ از جریان‌های ثانویه مشاهده می‌شود. با حرکت از محل اتصال به طرف پائین دست، مرکز این سلول چرخشی از نزدیک سطح آب در ساحل راست به طرف مرکز سطح مقطع جریان جا به جا می‌شود.

واژه‌های کلیدی: تلاقی کانال‌ها، جریان ثانویه، عدد فرود جریان، مدل SSIIM2

## مقدمه

تلاقی رودخانه‌ها از جمله اجزاء مهم هر شبکه رودخانه‌ای می‌باشند. به دلیل افزایش دبی و تداخل جریان‌های به هم رسیده، جریان سه بعدی پیچیده‌ای با حداکثر اغتشاش در محل تلاقی به وجود می‌آید که خود باعث ایجاد چاله فرسایشی و تپه رسوب‌گذاری در محل تلاقی و در نتیجه تغییر مورفولوژی رودخانه می‌شود. بررسی خصوصیات جریان در محل تلاقی رودخانه‌ها و کانال‌های روباز یکی از موضوع‌های مورد بحث مدل‌های ریاضی سه بعدی در دهه اخیر بوده است. قدیمی‌ترین پژوهش در خصوص مدل کردن جریان در تلاقی رودخانه توسط ویراکون و تامای (۱۹۸۹) انجام شد. آن‌ها با تمرکز روی تلاقی کانال‌های ساده مستطیلی و دوزنقه‌ای برای شبیه‌سازی ساختار جریان و نیم‌رخ سطح آب از مدل اغتشاش  $K-\varepsilon$  و روش سرپوش صلب استفاده کردند. ویراکون و همکاران (۱۹۹۱) یک روش کامل بیضوی را در مطالعه تلاقی ۶۰ درجه غیر متقارن در نظر گرفتند. نتایج آن‌ها نشان داد که طول ناحیه جداسازی جریان حدود ۳۰ درصد کوتاه‌تر از مقدار اندازه‌گیری است. دلیل این کاهش طول را ناشی از پخشیدگی عددی، استفاده از شکل استاندارد مدل اغتشاش  $K-\varepsilon$  و در نظر گرفتن سطح آب به صورت یک سطح صلب بدون اصلاح مناسب معادله پیوستگی دانستند. بردبروک و همکاران (۲۰۰۱) کار ویراکون و همکاران را با استفاده از:

(۱) شکل اصلاح شده مدل اغتشاش  $K-\varepsilon$  بر اساس تئوری RNG<sup>۲</sup> برای شبیه سازی بهتر برای نواحی چرخشی جریان، (۲) اصلاح پیوستگی جرم بر اساس روش تخلخل قفل و بند شده با روش سطح صلب به منظور شبیه سازی سطح آب و (۳) آزمایش‌های فراوان روی عدم وابستگی حل به اندازه شبکه، توسعه دادند. عمده تمرکز بردبروک و همکاران (۲۰۰۰ و ۲۰۰۰b) روی بررسی تاثیر نسبت سرعت، زاویه تلاقی، درجه تقارن تلاقی و اختلاف رقوم کف بستر بر اندازه انحناء خطوط جریان بود. نتایج آن‌ها بر روی محل تلاقی دو کانال موازی نشان داد که در نسبت اعماق جریان برابر یک

(تلاقی هم‌کف) جریان‌های چرخشی ثانویه قابل ملاحظه نیستند و تداخل جریان دو کانال به آهستگی صورت می‌گیرد. با افزایش رقوم کف کانال فرعی (تلاقی غیر هم‌کف) و در نتیجه کاهش نسبت عمق از یک به ۰/۵ انتقال عرضی جریان از کانال عمیق‌تر به درون ناحیه چرخشی که در پشت پله ایجاد شده است به وجود می‌آید بنابراین چرخش‌های ثانویه اتفاق می‌افتند. مادامی که زاویه تلاقی افزایش می‌یابد در تلاقی متقارن شدت چرخش‌های ثانویه افزایش می‌یابد. این افزایش شدت جریان‌های ثانویه بستگی به افزایش فشار هیدرواستاتیک در نقطه رکود در گوشه بالای اتصال دارد. هم‌چنین نتایج آن‌ها نشان داد که در یک تلاقی متقارن، عدم تقارن در سلول‌های چرخشی جریان ثانویه به دلیل تاثیرات نسبت سرعت اتفاق می‌افتد. تعمیم موضوع به تلاقی نامتقارن نشان داد که تبدیل دو سلول چرخشی منفرد پشت به پشت هم به یک سلول چرخشی منفرد در طول نسبتاً کوتاهی اتفاق می‌افتد که همراه با بالازدگی قوی جریان به درون ناحیه جدا شدگی می‌باشد.

استفاده از مدل‌های ریاضی سه بعدی در تلاقی رودخانه‌های طبیعی توسط لین و همکاران (۱۹۹۹) و (۲۰۰۰) و بردبروک و همکاران (۲۰۰۰ و ۲۰۰۰b) انجام شده است. لین و همکاران با کاربرد مدل برای تلاقی رودخانه کاسکاسیا و کوپر که قبلاً توسط رودز و کنورتی (۱۹۹۵) مطالعه شده بود ثابت کردند که چرخش‌های حلزونی ایجاد شده شبیه دو متاندر هستند که از پشت به هم متصل هستند. بردبروک و همکاران به منظور بررسی نقش توپوگرافی بر ساختار جریان، نتایج پیش بینی مدل در تلاقی رودخانه کاسکاسیا و کوپر با مورفولوژی واقعی و مورفولوژی مصنوعی (یعنی زمانی که چاله فرسایشی به صورت مصنوعی پر گشت) را با هم مقایسه کرد. با توجه به محدوده فشارهای دینامیک آن‌ها نشان دادند که بالای چاله فرسایش ناحیه‌ای با فشارهای دینامیکی منفی وجود دارد حتی اگر عمق چاله فرسایش برای ایجاد ناحیه جدا شدگی جریان در کف بستر خیلی کم باشد. این ناحیه فشار دینامیکی منفی کاملاً منطبق بر ناحیه‌ای است که در آن حداکثر

های ثانویه حتی در یک کانال مستقیم پروفیل عمقی سرعت جریان اصلی را تغییر می‌دهند به گونه‌ای که باعث می‌شوند حداکثر سرعت در نقطه زیر سطح آب اتفاق بیافتد. با توجه به این که جریان‌های ثانویه علاوه بر این - که توزیع سرعت‌های اصلی راتحت تاثیر قرار می‌دهد بر الگوی فرسایش و رسوب‌گذاری در محل تلاقی نیز اثر گذار می‌باشد در این مقاله به آن پرداخته شده است. بدین منظور با استفاده از مدل ریاضی سه بعدی الگوی جریان‌های ثانویه در ارتباط با عوامل موثر بر آن به - خصوص عدد فرود جریان در پاباب تلاقی مورد توجه قرار گرفته است.

### مواد و روش‌ها

#### مدل ریاضی، فرضیات و معادلات حاکم

در این پژوهش از مدل سه بعدی SSIIM2 برای شبیه‌سازی تاثیر عدد فرود جریان درپایاب تلاقی بر ساختار جریان به‌ویژه الگوی جریان‌های ثانویه در یک تلاقی ۶۰ درجه کانال‌های روباز مستطیلی استفاده شد. مدل مذکور از شبکه غیرساختار با ترکیبی از سلول‌های چهار و شش وجهی به‌منظور ساخت هندسه محدوده شبیه سازی شده استفاده می‌کند. در شبکه غیر ساختار بر خلاف شبکه ساختار (SSIIM1.1) هر سلول تنها با یک نمایه که به‌صورت تصادفی ساخته می‌شود مشخص می‌شود. در مدل مذکور معادلات ناویر - استوکس برای جریان آشفته در یک فضای سه بعدی به‌منظور محاسبه سرعت جریان با روش احجام محدود منفصل و حل می‌شوند:

$$\frac{\partial U_j}{\partial X_j} = 0 \quad (1)$$

$$\frac{\partial U_i}{\partial t} + U_j \frac{\partial U_i}{\partial x_j} = \frac{1}{\rho} \frac{\partial}{\partial x_j} (-P \delta_{ij} - \overline{\rho u_i u_j}) \quad (2)$$

$j = 1, 2, 3$

که در آن  $U$  سرعت متوسط،  $\rho$  وزن واحد حجم آب،  $P$  فشار،  $\delta_{ij}$  دلتای کرونکر است که اگر  $i=j$  باشد برابر است با یک و در غیر این‌صورت معادل صفر است و  $X$  بعد عمومی مسافت است. آخرین جمله در معادله (۲)

پائین روندگی بردارهای سرعت ثانویه به درون چاله فرسایش وجود دارد. بایرون و همکاران (۲۰۰۴) از یک مدل سه بعدی برای بررسی فرآیند اختلاط جریان در پائین دست اتصال استفاده کردند. شبیه‌سازی آن‌ها روی تلاقی‌های هم کف و غیر هم کف در آزمایشگاه و هم - چنین تلاقی صحرائی در شرایط جریان کم و جریان زیاد انجام شد. نتایج آن‌ها نشان داد که اختلاف رقوم کف بستر تاثیر قابل ملاحظه‌ای بر اختلاط جانبی جریان دارد. به گونه‌ای که مقدار انحراف استاندارد غلظت اندازه - گیری شده در یک شبکه ۲۴×۲۲ سلولی در مقاطع عرضی کانال پائین دست تلاقی غیر هم کف همواره کوچک‌تر از مقادیر متناظر در تلاقی هم کف است که این نشان می‌دهد اختلاط بیشتری در تلاقی غیر هم کف انجام می‌شود. در تلاقی طبیعی اختلاف رقوم کف بستر در جریان‌های کم موثرتر از جریان‌های زیاد می‌باشد. آن‌ها هم‌چنین نشان دادند که اختلاط کامل در فاصله - های ۲۰ تا ۳۷ برابر پهنای کانال پائین دست اتفاق می - افتد. علاوه بر این آن‌ها نشان دادند به‌ویژه در تلاقی هم کف افزایش زاویه اتصال از ۶۰ تا ۹۰ درجه باعث اختلاط سریع‌تر جریان می‌شود. هوانگ و همکاران (۲۰۰۲) با استفاده از نتایج اندازه‌گیری‌های آزمایشگاهی یک مدل سه بعدی را مورد صحت سنجی قرار دادند و نشان دادند که تطابق خوبی بین نتایج حاصل از مدل و اندازه‌گیری - های آزمایشگاهی وجود دارد. سپس آن‌ها نشان دادند که با افزایش زاویه اتصال از ۳۰ تا ۹۰ درجه اندازه ناحیه جداسدگی جریان و قدرت جریان‌های ثانویه افزایش می - یابد. صرف‌نظر از پژوهش‌های نسبتاً فراوان آزمایشگاهی و صحرائی در مورد الگوهای جریان و رسوب در محل تلاقی کانال‌های روباز و رودخانه‌ها، تحقیق در زمینه شبیه‌سازی ریاضی الگوهای جریان در محل تلاقی انگشت شمار می‌باشد. در پژوهش‌های قبلی انجام شده تاثیر برخی پارامترها از جمله زاویه تلاقی، نسبت دبی کانال‌های متلاقی و اختلاف رقوم کف بستر بر الگوهای جریان به‌ویژه جریان اصلی مورد بررسی قرار گرفته است. بررسی‌های انجام شده نشان داد که تا کنون تاثیر تغییرات عدد فرود جریان بر ساختار جریان به‌خصوص جریان‌های ثانویه مورد توجه قرار نگرفته است. جریان -

با استفاده از لزجت داده شده و  $K$  در بستر معادله (۳) مقدار  $\varepsilon$  در بستر ورودی نیز تعیین می-گردد. اگر فرض شود که  $K$  از بستر تا سطح آب به-صورت خطی تغییر می-کند از معادله (۵) و پروفیل لزجت گردابی توزیع قائم  $\varepsilon$  محاسبه می-گردد.

در مرز خروجی شرایط گرادیان صفر برای تمام پارامترها به عنوان شرایط مرزی در نظر گرفته شده است. سطح آب با استفاده از روش سرپوش ثابت به همراه گرادیان صفر برای همه متغیرها تعیین شده است. موقعیت سرپوش ثابت و جابه جایی آن به عنوان تابعی از زمان و میدان جریان، به وسیله فشار و الگوریتم برنولی محاسبه می-شود. الگوریتم بر اساس میدان فشار است که از معادله برنولی در امتداد سطح آب استفاده می-کند تا این که موقعیت سطح آب را بر اساس نقطه مرجع ثابتی که حرکت نمی-کند (در این مطالعه رقوم سطح آب در مقطع انتهایی پایین دست اتصال) محاسبه می-شود. از قانون دیوار برای مرزهای زبر به عنوان شرط مرزی در بستر و دیوارها استفاده شد:

$$\frac{U}{u^*} = \frac{1}{k} \ln\left(\frac{30y}{k_s}\right) \quad (۶)$$

که در آن زبری با  $k_s$  نمایش داده می-شود.  $U$  سرعت،  $u^*$  سرعت برشی،  $k$  ضریب ثابت معادل  $0.4$  و  $y$  فاصله از دیوار تا مرکز سلول است.

### مدل آزمایشگاهی

تجهیزات آزمایشگاهی شامل فلوم اصلی به طول ۹ متر و پهنای ۳۵ سانتی متر می-باشد. در ۲ متر اول ارتفاع مفید فلوم اصلی ۷۵ سانتی متر و در بقیه طول آن ۴۵ سانتی متر می-باشد. کانال فرعی دارای طول ۳ متر، پهنای ۲۵ و ارتفاع مفید ۴۵ سانتی متر می-باشد. هر دو فلوم بدون شیب و افقی هستند. در انتهای بالا دست هر دو فلوم مخزنهای آرام کننده به منظور کاهش انرژی جنبشی جریان ورودی نصب شده است. یک مخزن مرتفع دبی ثابت مورد نیاز برای هر دو فلوم را تامین می-کند. دبی ورودی کل سیستم توسط یک دستگاه سرعت سنج با دقت  $0.1$  لیتر بر ثانیه اندازه گیری می-شود. دبی

تنش رینولدز است که اغلب با تقریب بوزینسک مدل می-شود:

$$\overline{\rho u_i u_j} = \rho v_i \left( \frac{\delta U_i}{\delta x_j} + \frac{\delta U_j}{\delta x_i} \right) - \frac{2}{3} \rho k \delta_{ij} \quad (۳)$$

که در آن  $v_i$  لزجت گردابی و  $k$  انرژی جنبشی اغتشاش است. لزجت گردابی بستگی به انرژی جنبشی اغتشاش  $k$  و اتلاف اغتشاش  $\varepsilon$  دارد:

$$v_i = C'_\mu \frac{K^2}{\varepsilon} \quad (۴)$$

در مدل SSIM2 مقادیر  $\varepsilon$  و  $K$  با استفاده از مدل های دو معادله ای  $k-\varepsilon$  استاندارد و RNG به دست می-آیند. یاخوت و اسمیت (۱۹۹۲) نشان دادند که توسعه مدل  $k-\varepsilon$  استاندارد به وسیله تئوری RNG باعث اتلاف اغتشاش بیشتری در نواحی با کرنش بالا می-شود. این امر باعث کاهش لزجت گردابی و بهبود پیش بینی مدل در نواحی چرخشی جریان می-گردد. با توجه به این که در محل تلاقی کانال های روباز ناحیه جریان چرخشی (ناحیه جداسدگی) مشاهده می-شود از این رو در پژوهش حاضر برای مدل کردن جملات اغتشاش از معادله  $k-\varepsilon$  RNG استفاده شده است. همچنین به منظور محاسبه مقادیر فشار، معادله اندازه حرکت و فشار با استفاده از روش (SIMPLE) به همدیگر قفل و بند شده اند.

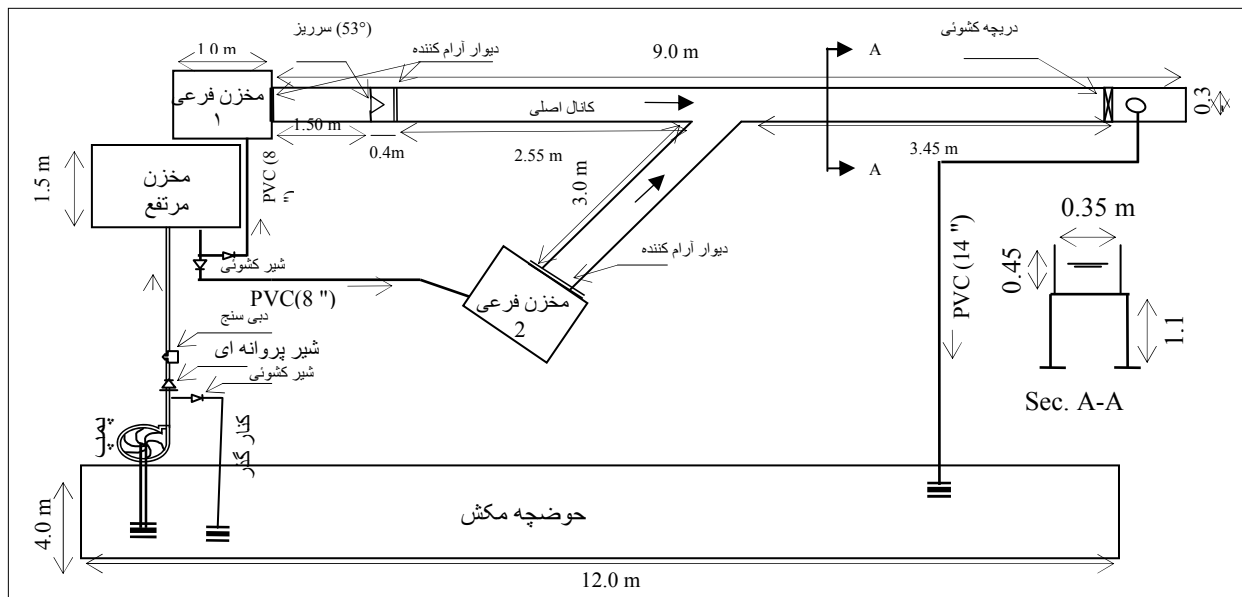
### شرایط مرزی

شرایط مرزی دریچلت (Dirichlet) به عنوان شرایط مرزی برای جریان های ورودی در نظر گرفته شده است. این شرایط برای سرعت ها به کار برده می-شود و اغلب مشکل است که از آن برای اغتشاش استفاده شود. معمولاً از یک مدل اغتشاش ساده ( $v_i = 0.11u^*h$ ) یا ( $v_i = 0.067u^*h$ ) برای تعیین لزجت گردابی در مقطع ورودی استفاده می-شود. با معلوم بودن سرعت می-توان تنش برشی ( $\tau$ ) را در بستر ورودی حدس زد. پس از آن انرژی جنبشی اغتشاش  $K$  در بستر ورودی تعیین می-شود:

$$k = \frac{\tau}{\rho \sqrt{c'_\mu}} \quad (۵)$$

مهندسی علوم آب دانشگاه شهید چمران ساخته شده است، نشان می‌دهد. بردارهای سرعت در جهت جریان کانال اصلی و همچنین جهت قائم به وسیله سرعت لیزری (LDV) در چندین مقطع عرضی از ۰/۴ متر بالاتر تا ۰/۸ متر پائین‌تر از گوشه پایینی اتصال در یک شبکه  $۱۰ \times ۲/۵ \times ۲/۵$  سانتی‌متر (۱۰) در جهت جریان کانال اصلی) اندازه‌گیری شد.

ورودی به کانال اصلی نیز با استفاده از سر ریز مثلثی نصب شده در ابتدای آن اندازه‌گیری می‌شود. در انتهای کانال اصلی از یک دریچه کشویی به منظور تنظیم رقوم سطح آب پایاب استفاده می‌شود. کانال فرعی با زاویه ۶۰ درجه به کانال اصلی متصل شده است. شکل (۱) جا نمائی تجهیزات آزمایشگاهی مورد نیاز این پژوهش را که در آزمایشگاه مدل‌های هیدرولیکی و فیزیکی دانشکده



شکل ۱: جانمائی تجهیزات آزمایشگاهی

فرعی تغییر داده شد و مقادیر حداکثر و حداقل سرعت، فشار و انرژی جنبشی اختلاط مقایسه گشت. بر اساس دستورالعمل ارائه شده توسط بایرون و همکاران (۲۰۰۴) بزرگ‌ترین اندازه شبکه‌ای که برای آن همه پارامترهای ذکر شده در محدوده ۱۰ درصد پارامترهای به‌دست آمده از حل شبکه ریز قرار داشته باشند، انتخاب شد. علاوه بر این ارتفاع سلول‌ها در جهت قائم متغیر در نظر گرفته شد. سلول‌های با ارتفاع کوچک‌تر نزدیک بستر انتخاب شدند. شرایط جریان آزمایشگاهی (دبی کانال فرعی ۱۶/۶۷ و کانال اصلی ۸/۳۳ لیتر بر ثانیه) و سه عمق پایاب ۱۲/۵ سانتی‌متر (متناظر با عدد فرود جریان در پایاب ۰/۵۵۱)، ۱۵ سانتی‌متر (عدد فرود ۰/۳۹۲) و ۲۰ سانتی‌متر (عدد فرود ۰/۲۵۵) در سه اجرای مختلف به مدل معرفی گشت. گام زمانی ۵ ثانیه نهایتاً برای محاسبات انتخاب گردید. از روش توانی (Power law) در منفصل سازی جملات انتقالی استفاده شد. هر چند که روش جهتمند

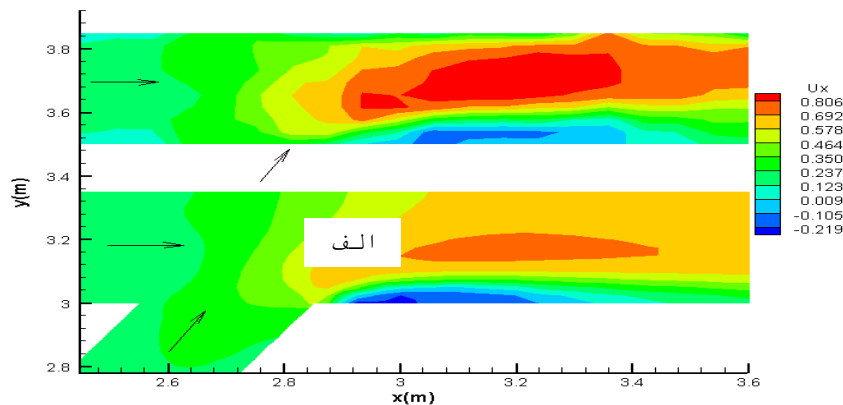
## نتایج و بحث

### صحت سنجی مدل

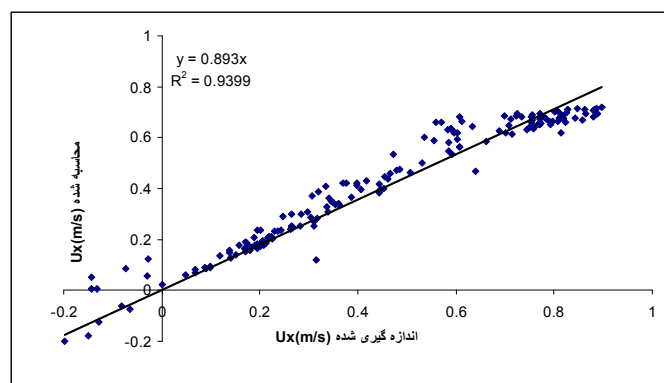
مصالحات قبلی نشان داده است که اندازه شبکه تاثیر قابل ملاحظه‌ای روی نتایج خروجی از مدل دارد. شبکه مطلوب شبکه‌ای است که مقادیر خروجی از مدل وابسته به اندازه شبکه نباشد و تا حد امکان فضا و زمان کمتری را از کامپیوتر اشغال نماید. با توجه به ساختار چند بلوکی مدل SSIIM2 برای تولید شبکه غیر ساختار میدان میدان در این پژوهش کانال اصلی و کانال فرعی به صورت دو بلوک جداگانه ایجاد شده و سپس به همدیگر متصل شدند. اندازه شبکه در کانال اصلی (۱۱×۱۱×۲۵۲) و در کانال فرعی (۱۱×۱۱×۱۵۰) به ترتیب در امتداد جریان، پهنا و قائم می‌باشد. آزمون عدم وابستگی به اندازه شبکه، انجام گردید. بدین صورت که اندازه شبکه از شبکه ریز (۲۰×۲۸×۵۰۴) تا شبکه درشت (۹×۱۴×۱۲۶) در کانال اصلی و از (۲۰×۲۲×۳۰۰) تا (۹×۱۱×۷۵) در کانال

مطلق  $0/059$  متر بر ثانیه و مجذور ضریب همبستگی بین سرعت‌های اندازه‌گیری شده و محاسبه شده  $0/94$  و شیب خط رگرسیون  $0/89$  است که نشان دهنده دقت مدل در شبیه سازی جریان در محل تلاقی می‌باشد. همچنین پروفیل سطح آب محاسبه شده در شکل (۴) نشان داده شده است. همان‌گونه که ملاحظه می‌گردد در بالا دست تلاقی در کانال اصلی و فرعی بالا زدگی سطح آب به وجود می‌آید و اعماق جریان در کانال فرعی و اصلی تقریباً یکسان هستند. موضوعی که مطالعات قبلی و مشاهدات آزمایشگاهی به فراوانی به آن اشاره کرده اند. پژوهش انجام شده توسط قبادیان (۱۳۸۵) نشان داد که نسبت عمق جریان در کانال فرعی به عمق جریان در کانال اصلی در بالادست تلاقی  $0/988$  است. به منظور مقایسه رقوم سطح آب اندازه‌گیری شده و محاسبه شده توسط مدل در چندین نقطه شاخص در محدوده تلاقی در جدول (۱) ارائه شده است که نشان می‌دهند مدل در برآورد پروفیل سطح آب دارای دقت کافی می‌باشد.

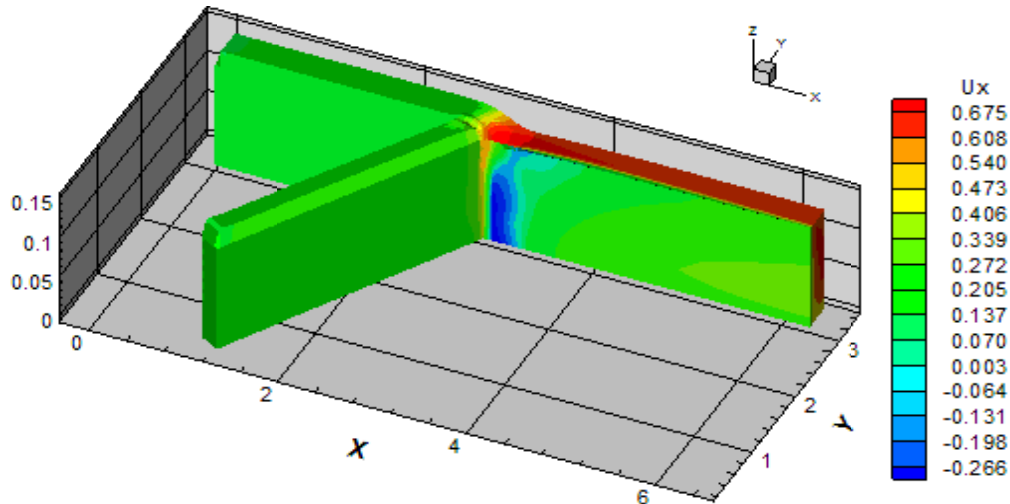
(upwind) مرتبه ۲ نیز مورد آزمایش قرار گرفت ولی با وجود کاهش گام زمانی، ضرائب تخفیف، اصلاح بلوک و تغییر ارتفاع سلول‌های نزدیک بستر، با این روش منفصل سازی، میدان حل هم‌گرا نشد. محاسبات تا  $7200$  ثانیه یا کاهش باقی‌مانده‌ها تا اندازه کافی ادامه داشت. اگر چه در این پژوهش هدف اصلی شبیه‌سازی دقیق الگوهای جریان در آزمایشگاه نبوده و تاثیر عدد فرود پایاب بر ساختار جریان‌های ثانویه در محل تلاقی از درجه اول اهمیت برخوردار می‌باشد، با این وجود نواحی هم سرعت ترسیم شده در شکل (۲) متناظر با عدد فرود  $0.515$  نشان می‌دهد که تطابق نسبتاً قابل قبول بین نتایج مدل با مقادیر سرعت افقی اندازه‌گیری شده دارد هر چند که مدل اندازه ناحیه جدا شدگی جریان (ناحیه‌ای با سرعت منفی) را تا حدودی کوچک‌تر از مقدار اندازه‌گیری نشان می‌دهد. علاوه بر این با مقایسه مقادیر سرعت در  $172$  نقطه متناظر در صفحه‌ای به فاصله  $11/5$  سانتی‌متر از کف که در شکل (۳) ارائه شده است، نشان داد که میانگین سرعت اندازه‌گیری شده و محاسبه شده به ترتیب  $0/46$  و  $0/43$  متر بر ثانیه است. همچنین میانگین خطای



شکل ۲: مقایسه بین (الف) سرعت‌های اندازه‌گیری شده و (ب) سرعت‌های محاسبه شده



شکل ۳: مقایسه بین سرعت‌های اندازه‌گیری شده و سرعت‌های محاسبه شده در عمق ۱۱/۵ سانتی‌متر از کف



شکل ۴: پروفیل سطح آب محاسبه شده به همراه نمای سه بعدی کانالهای متلاقی

جدول ۱: مقایسه رقوم سطح آب اندازه‌گیری شده و محاسبه شده در چندین محل شاخص

شماره نقطه	موقعیت نقطه	رقوم سطح آب اندازه‌گیری شده (سانتی‌متر)	رقوم سطح آب محاسبه شده (سانتی‌متر)	درصد خطا
۱	بالا دست تلاقی در کانال اصلی $x=2.15m, y=3.175m$	۱۴/۵۹	۱۴/۴۴	۱/۰۳
۲	بالادست تلاقی در کانال فرعی $x=2.5m, y=2.7m$	۱۴/۵۷	۱۴/۴۲	۱/۰۴
۳	مرکز ناحیه جدادگی	۱۱/۲۵	۱۱/۳۵	۰/۸۸
۴	مقابل ناحیه جدادگی	۱۱/۲۳	۱۱/۳۴	۰/۵۹

#### تاثیر عدد فرود پایاب بر الگوی جریان اصلی

به منظور بررسی تاثیر تغییرات عدد فرود جریان در پایاب بر الگوی جریان اصلی در محل تلاقی، خطوط جریان در شکل (۵) ترسیم شده است. همانگونه که ملاحظه می‌گردد وقتی عدد فرود جریان در پایاب، افزایش می‌یابد (شکل ۵-ا) جریان کانال فرعی در مقایسه با حالتی که عدد فرود جریان در پایاب کاهش یافته (شکل ۵-ب) کمتر در کانال اصلی نفوذ می‌کند. در حالت اخیر جریان کانال فرعی خود را به نزدیک دیوار مقابل کانال اصلی می‌رساند در مقایسه وقتی که عدد فرود جریان بالاست مقدار نفوذ جریان کانال فرعی تقریباً به نیمه کانال اصلی می‌رسد. موضوع قابل توجه دیگر مقدار انحراف خطوط جریان کانال فرعی در محل تلاقی می‌باشد. همانگونه که در شکل مذکور نشان داده شده است برای عدد فرود ۰/۵۱۵ میزان

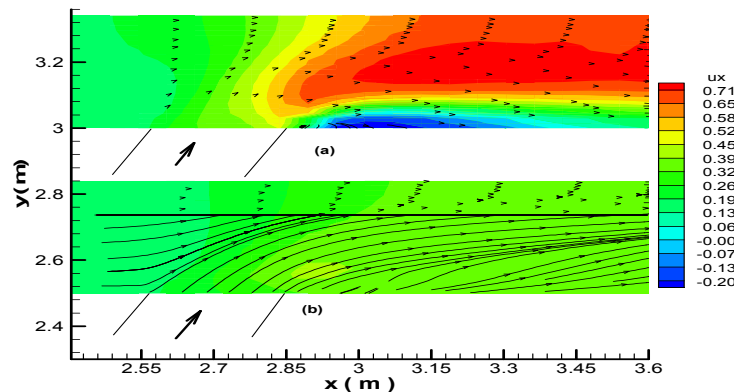
انحراف خطوط جریان کانال فرعی در محل تلاقی به-مراتب بیشتر از مقدار متناظر آن برای شرایطی است که عدد فرود جریان در پایاب ۰/۲۵۵ است. دلیل آن ناشی از افزایش اندازه حرکت کانال اصلی در اثر کاهش عمق جریان در پایاب و افزایش سرعت می‌باشد. افزایش اندازه حرکت کانال اصلی اجازه نفوذ بیشتر جریان کانال فرعی را نمی‌دهد و خطوط جریان را بیشتر منحرف می‌کند.

یکی از موضوعات مورد توجه در مطالعات جریان در محل تلاقی کانال‌ها زاویه ورود جریان از کانال فرعی به اصلی و عوامل موثر بر آن است. پژوهش‌های قبلی (گورام و همکاران، ۱۹۹۰) نشان داده‌اند که زاویه ورود جریان کانال فرعی به اصلی متفاوت از زاویه اتصال کانال فرعی به کانال اصلی می‌باشد و تاثیر عواملی نیز نسبت دبی نیز بر آن مورد بررسی قرار گرفته است. در این پژوهش نیز با استفاده از بردارهای سرعت محاسبه شده



کانال فرعی به اصلی می‌باشد. علاوه بر این با حرکت از گوشه پائین دست اتصال به سمت گوشه بالادست (ناحیه رکود جریان) اختلاف زاویه ورود جریان با زاویه اتصال بیشتر می‌شود. از طرف دیگر افزایش عدد فرود جریان در پائین دست اتصال باعث می‌شود جریان کانال فرعی با زاویه‌ای کوچک‌تری وارد کانال اصلی شود.

در محل اتصال کانال فرعی به اصلی (از محل گوشه بالادست اتصال تا گوشه پائین دست اتصال) مقادیر زاویه ورود جریان به کانال اصلی در چندین نقطه محاسبه گردید. در جدول (۲) مقادیر زاویه ورود جریان در نقاط مختلف به ازای دو عدد فرود ۰/۵۱۵ و ۰/۲۵۵ ارائه شده است. همان‌گونه که ملاحظه می‌شود زاویه ورود جریان فرعی به کانال اصلی کمتر از زاویه اتصال (۶۰ درجه)



شکل ۵: تاثیر تغییرات عدد فرود جریان در پایاب تلاقی: (a) ۰/۵۱۵ و (b) ۰/۲۵۵ بر الگوی جریان در محل تلاقی

جدول ۲: تاثیر عدد فرود پایاب بر زاویه ورود جریان کانال فرعی به اصلی در محل تلاقی

شماره نقطه	عدد فرود در پایاب اتصال ( $F_{rd}=0.515$ )			عدد فرود در پایاب اتصال ( $F_{rd}=0.255$ )			فاصله از گوشه پائین دست اتصال (cm)
	$U_x$ (m/sec)	$U_y$ (m/sec)	زاویه ورود جریان (درجه)	$U_x$ (m/sec)	$U_y$ (m/sec)	زاویه ورود جریان (درجه)	
۱	۰/۳۱۳	۰/۴۹۷	۵۷/۸۲۷	۰/۲۲۲	۰/۳۴۶	۵۴/۳۴۴	۲
۲	۰/۳۱۴	۰/۴۸	۵۷/۸۳۷	۰/۲۲۴	۰/۳۴۲	۵۶/۸۰۵	۷
۳	۰/۳۰۷	۰/۴۲	۵۳/۸۲۶	۰/۲۲۷	۰/۳۲۷	۵۵/۲۶۰	۱۲
۴	۰/۲۹۱	۰/۳۸	۵۲/۵۸۲	۰/۲۲۳	۰/۳۰۵	۵۳/۸۴۵	۱۷
۵	۰/۲۶۹	۰/۳۵۶	۵۲/۹۵۱	۰/۲۰۹	۰/۲۸۷	۵۳/۹۶۴	۲۳

ضعیف‌تر می‌شوند. در عدد فرود ۰/۵۱۵ (قسمت a شکل ۶)، الگوی جریانهای ثانویه با حرکت از محل اتصال به طرف پائین دست و عبور از ناحیه جداشدگی جریان به شدت تغییر می‌کند به گونه‌ای که تا قبل از ناحیه جداشدگی جریان (ناحیه سرعت‌های اولیه معکوس و فشار دینامیکی منفی) سلول چرخشی مشاهده نمی‌شود و جریانهای ثانویه به صورت قطری از سطح آب در ساحل راست به طرف کف بستر در ساحل چپ حرکت می‌کنند (شکل ۶-ب). در محدوده ناحیه جداشدگی

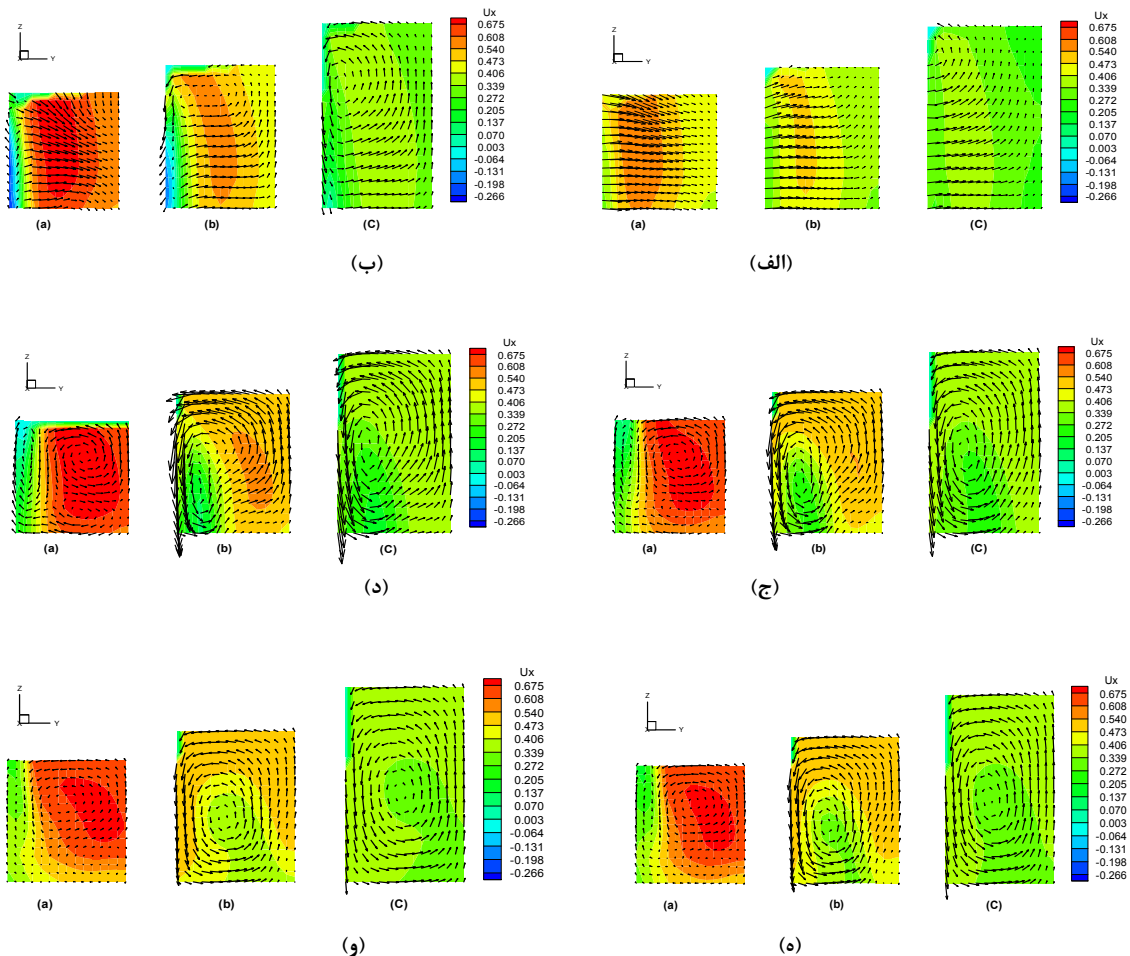
### تاثیر عدد فرود پایاب بر الگوی جریانهای ثانویه

الگوی جریانهای ثانویه در مقاطع مختلف پائین دست گوشه اتصال به ازای سه عدد فرود پایاب در شکل (۶) نشان داده شده است. همان‌گونه که ملاحظه می‌شود جریانهای ثانویه درست از محل گوشه پائینی اتصال شروع به تشکیل شدن می‌نمایند [شکل (۶-الف)]. با افزایش عدد فرود پایاب قدرت جریانهای ثانویه کاهش می‌یابد علاوه بر این با افزایش فاصله از محل اتصال و حرکت به طرف پائین دست اتصال جریانهای ثانویه



ساحل چپ در مقایسه با سلول روی آن باریک‌تر و ضعیف‌تر می‌شود. در عدد فرود معادل ۰/۲۵۵ تنها یک سلول چرخشی بزرگ از جریان‌های ثانویه مشاهده می‌شود که با حرکت از محل اتصال به طرف پائین دست، مرکز آن از نزدیک سطح آب در ساحل راست (شکل الف-۶) به طرف مرکز سطح مقطع جریان حرکت می‌کند (شکل ۶-و).

سه سلول چرخشی از جریان‌های ثانویه مشاهده می‌شود. دو سلول چرخشی پهن با ارتفاع کم، که در ساحل چپ روی هم قرار گرفته‌اند و یک سلول چرخشی باریک با ارتفاع بلند در ساحل راست که تا زیر ناحیه جداشدگی جریان در سطح آب ادامه دارد (شکل ع-۶). در حد فاصل سلول‌های ساحل چپ و سلول چرخشی ساحل راست ناحیه لایه‌های برشی قابل ملاحظه می‌باشد. در پائین دست ناحیه جداشدگی سلول چرخشی زیرین



شکل ۶: الگوی جریان‌های ثانویه به ازای سه عدد فرود مختلف در پایاب (a) -  $F_{rd}=0.515$ ، (b) -  $F_{rd}=0.392$

(c) -  $F_{rd}=0.255$  به همراه خطوط هم سرعت اصلی  $u_x$ ، الف- در محل گوشه پائین اتصال ( $x=2.85$  m)، ب- پائین دست

اتصال ( $x=3$  m، ج) پائین دست اتصال ( $x=3.5$  m، د- پائین دست اتصال ( $x=4$  m، ه- پائین دست اتصال  $x=5$  m

(و)- پائین دست اتصال  $x=6$  m

#### نتیجه گیری

رسوب‌گذاری در محل تلاقی تاثیر گذار می‌باشد. با این وجود در پژوهش‌های قبلی کمتر مورد توجه قرار گرفته است. در مطالعه حاضر با استفاده از یک مدل ریاضی سه

الگوی جریان‌های ثانویه علاوه بر تحت تاثیر قرار دادن توزیع سرعت های اصلی بر الگوهای فرسایش و

علاوه بر این نتایج مدل نشان داد که تعداد سلولهای چرخشی جریانهای ثانویه کاملاً بستگی به عدد فرود جریان دارد به گونه‌ای که در عدد فرود برابر با ۰/۲۵۵ تنها یک سلول چرخشی بزرگ از جریانهای ثانویه مشاهده می‌شود که با حرکت از محل اتصال به طرف پائین دست، مرکز آن از نزدیک سطح آب در ساحل راست به طرف مرکز سطح مقطع جریان حرکت می‌کند در حالی که برای عدد فرود ۰/۵۱۵ بعد از ناحیه جداشدگی جریان سه سلول چرخشی قابل مشاهده است.

بعدی تاثیر تغییرات عدد فرود پایاب اتصال بر الگوی جریان به خصوص جریانهای ثانویه در محل تلاقی مورد توجه قرار گرفت. مدل مذکور با استفاده از سرعت‌های اندازه‌گیری شده توسط دستگاه لیزری و اعماق جریان اندازه‌گیری شده در چندین نقطه خاص مورد واسنجی قرار گرفت. نتایج شبیه سازی‌ها نشان داد که با افزایش عدد فرود جریان در پایاب از ۰/۲۵۵ به ۰/۵۱۵ مقدار انحناء خطوط جریان که از کانال فرعی وارد اتصال می‌شوند بیشتر می‌شود و کمتر در کانال اصلی نفوذ می‌کنند. با افزایش عدد فرود در پایاب و هم‌چنین دور شدن از محل اتصال قدرت جریانهای ثانویه کاهش می‌یابد.

## منابع

قبادیان. ر. ۱۳۸۵. بررسی الگوی‌های جریان، فرسایش و رسوب‌گذاری در محل تلاقی رودخانه‌ها. تز دکتری رشته سازه‌های آبی، دانشگاه شهید چمران اهواز.

- Bradbrook, K. F., Lane, S. N. Richards, K. S., Biron, P. M. and Roy, A. G. 2001. Role of bed discordance at asymmetrical river confluences. *Journal of Hydraulic Engineering*, 127(5): 351-368. 2001
- Bradbrook, K. F., Biron, P. M., Lane, S. N. Richards, K. S. and Roy, A. G. 2000a. Investigation of controls on secondary circulation in a simple confluence geometry using a three-dimensional numerical model. *Hydrological Processes*, 12: 1371-1396
- Bradbrook, K. F., Lane, S. N. Richards, K. S., Biron, P. M. and Roy, A. G. 2000b. Numerical simulation of three-dimensional, time-averaged flow structure at river channel confluences. *Water Resources Research*, 36(9): 2731-2746.
- Biron, P. M., Ramamurthy, A. S. and Han, S. 2004. Three-Dimensional Numerical Modeling of Mixing at River Confluences. *Journal of Hydraulic Engineering*, ASCE, 130: 243 – 253
- Hsu, C. C., Wu, F. S. and Lee. W. J. 1998a. Flow at 90 equal – width open-channel junction. *Journal of Hydraulic Engineering*, ASCE, 124(2): 186-191.
- Huang, J. L., Weber, L. J. and Yong, G. L. 2002. Three-Dimensional Numerical Study of Flows in Open-Channel Junctions flow. *Journal of Hydraulic Engineering*, ASCE, 128(3): 268-280
- Lane S. N., Bradbrook, K. F., Richards, K. S., Biron, P. M. and Roy, A. G. 1999. The application of computational fluid dynamics to natural river channels: three-dimensional versus two-dimensional approaches. *Geomorphology*, Volume, 29(1-2): 1-20.
- Lane, S. N., Bradbrook, K. F., Richards, K. S., Biron, P. M. and Roy, A. G. 2000. Secondary circulation cells in river channel confluences: measurement artefacts or coherent flow structures? *Hydrological Processes*, 14 (11-12): 2047-2071
- Rhoads, B. L. and Kenworthy, S. T. 1995. Flow structure at an asymmetrical stream confluence, *Geomorphology*, 11: 273-293
- Rhoads, B. L. 2005. Scaling of confluences dynamics in river systems: some general considerations. *Proc. River, Coastal and Estuarine Morphodynamics: RCEM 2005* (G. Parker & M.H.Garcia eds), Tylor & Francis, London, p379-387
- Weerakoon, S. B and tamia, N. 1989. Three – dimensional calculation of flow in river confluence using boundary-fitted coordinates. *Journal of Hydrosience and Hydraulic Engineering*, 7:51-62.
- Weerakoon, S. B., Kawahara, Y. and tamia, N. 1991. Three–dimensional flow structure in channel confluences of rectangular section. *Proc.*, 24 th IAHR: 373-380.
- Yakhot, v. and Smith, L. M. 1992. The renormalization group , the  $\varepsilon$  - expansion and derivation of the turbulence models , *Journal of Scientific Computing*: 1,1-51

## Influence of Tailwater Froud Number on Secondary Flow Pattern at a 60 Degree Laboratory Open Channel-Confluences by SSIIM2 Model

Ghobadian<sup>1</sup>, R.

### Abstract

Flow characteristic at open channel-junction (river confluence) have represented a major challenge for 3-D applications of CFD in last decades. Secondary flows not only will change the vertical profile of primary velocity but also will change scouring and sedimentation pattern at channel-confluences. By present, with laboratory experimental test, field measurement and mathematic simulation the effect of discharge ratio, confluence angle and bed discordance carried out on 2-D or 3-D flow patterns. This research uses a 3-D program (SSIIM 2) for simulation the effect of tail water Froud Number ( $F_{rd}$ ) on flow pattern; especially secondary flow pattern at a 60 degree rectangular channel confluence. The model uses a three-dimensional unstructured grid with a mixture of tetrahedral and hexahedral cells to model the geometry. The water flow is computed by solving the Navier-Stokes equations using k-e RNG turbulent model. The model was tested by comparing with two-dimensional velocity fields at confluence that have measured by Laser Doppler Velocimeter and water surface profile on a physical model. The result showed that with increasing tail water Froud Number, penetration of lateral flow into the main channel decreased. The curvature of Lateral flow stream line when entrance to channel- junction increases with increasing  $F_{rd}$ ; while the entrance angle of lateral flow decreases. Additionally, with increasing  $F_{rd}$  secondary circulation that begins to performance just from location of downstream corner of junction became weaker. Also, secondary flow patterns and number of circulation cell will change strongly with moving to downstream and passing from separation zone. On the other hand, only one circulation cell of secondary flow is appeared, when  $F_{rd}$  reduces. By moving downstream of confluence the center of this circulation cell change from top of water at right embankment toward the center of cross section

**Keywords:** Channel-Confluence, Secondary flow, Froud Number, SSIIM2 Model

---

1. Assistant Professor, Department of Water Engineering, Faculty of Agriculture, Razi University, Kermanshah

-----