



بررسی تأثیر نسبت ابعادی المان حجمی معرف در محاسبه مدول الاستیک پلیمر تقویت شده با نانولوله کربن

محمود مهرداد شکریه^{1*}، سالم سویطی²، رضا مسلمانی³

1- استاد، مهندسی مکانیک، دانشگاه علم و صنعت ایران، تهران
2- دانشجوی کارشناسی، مهندسی مکانیک، دانشگاه علم و صنعت ایران، تهران
3- دانشجوی دکترا، مهندسی مکانیک، دانشگاه علم و صنعت ایران، تهران
* تهران، کد پستی 16846-13114، shokrieh@iust.ac.ir

چکیده

از جمله روش‌های پرکاربرد مطالعه رفتار مکانیکی پلیمرهای تقویت شده با نانولوله کربن، مدل‌سازی و شبیه‌سازی رفتار المان حجمی معرف است. در مطالعه خواص مکانیکی با استفاده از المان حجمی معرف، مشخص می‌شود که این خواص، تابعی از خواص اجزاء سازنده و پارامترهای هندسی می‌باشند. در این تحقیق، یک المان حجمی معرف شامل ماتریس پلیمری پیرامون و یک نانولوله کربن در هسته، به صورت مکعب مستطیل با سطح مقطع مربعی در نظر گرفته شده است. طول و ضخامت المان حجمی معرف، طول نانولوله کربن و دو سر آن و همچنین درصد حجمی نانولوله کربن پارامترهای متغیر مورد نظر می‌باشند. بدین وسیله تأثیر تغییرات این پارامترها روی مدول الاستیسیته المان حجمی معرف و در نتیجه مدول الاستیسیته نانوکامپوزیت، مورد مطالعه قرار گرفته است؛ بنابراین روابط تحلیلی مربوط به مدول الاستیسیته المان حجمی معرف به دست آمده و به کمک روش اجزاء محدود نیز، مدل‌سازی و تحلیل شده است. نتایج نشان می‌دهند که در یک درصد حجمی ثابت با تغییر هر کدام از پارامترهای طول یا عرض المان حجمی معرف، به خصوص مدول الاستیسیته طولی آن به طور قابل ملاحظه‌ای تغییر می‌کند؛ بنابراین با استفاده از رابطه مایکرومکانیکی هالپین-تسای و روابط تحلیلی استخراج شده در این تحقیق، نسبت ابعادی مناسب المان حجمی معرف بر حسب کسر حجمی، به دست آمده و پیشنهاد شده‌اند.

اطلاعات مقاله

مقاله پژوهشی کامل
دریافت: 08 آذر 1392
پذیرش: 12 بهمن 1392
ارائه در سایت: 02 مهر 1393
کلید واژگان:
المان حجمی معرف
مدول الاستیک
نانولوله کربن
روش المان محدود

An investigation on effects of aspect ratio of representative volume element on elastic modulus of a carbon nanotubes reinforced polymer

Mahmood M. Shokrieh*, Salem Soveity, Reza Mosalmani

Iran University of Science and Technology, Tehran, Iran
* P.O.B. 16846-13114, Tehran, Iran. shokrieh@iust.ac.ir

ARTICLE INFORMATION

Original Research Paper
Received 29 November 2013
Accepted 1 February 2014
Available Online 24 September 2014

Keywords:
Representative Volume Element
Elastic Modulus
Carbon Nanotube
Finite Element Method

ABSTRACT

One of the most applicable methods to study the mechanical behavior of reinforced polymers with CNTs is modeling of representative volume element (RVE). It has been shown that the mechanical behavior of RVE depends on its ingredients mechanical properties and its geometrical parameters. In this research, a RVE which includes a CNT and its surrounding polymer is chosen as a rectangular cube. In this research, effects of the length and depth of the RVE, the length of the CNT and the CNT caps on the elastic behavior of the RVE have been studied. Furthermore, the effect of the volume fraction of CNTs is also considered. First, an analytical solution has been developed to predict the elastic modulus of the RVE. Then, using a finite element method, the elastic behavior of the RVE is modeled. The analytical and numerical results show that at a constant volume fraction of the CNT, variation of each material and geometrical parameters can affect the longitudinal elastic modulus of the RVE significantly. However, it has been shown that the transverse elastic modulus of RVE is not sensitive to the geometrical parameters variations. Finally, using a combination of the Halpin-Tsai micromechanical model and the present analytical solution, a proper aspect ratio of the RVE for each volume fraction of the CNT has been determined and suggested.

1- مقدمه

تولید مواد کامپوزیتی مبدل ساخته است [1]. مدول الاستیک نانولوله‌های کربن در محدوده 300-1000 گیگاپاسکال است و با افزایش طولی 30-40 درصد، دچار شکست می‌شوند [2]. به علت خواص مکانیکی قابل توجه این نانوذره، استفاده از نانولوله کربن جهت تقویت زمینه پلیمری به شدت در حال

خواص مکانیکی قابل ملاحظه نانو لوله کربن¹، از جمله ساختار فوق‌العاده، چگالی پایین، سفتی و استحکام بالا، آن را به یک تقویت کننده ایده آل برای

1- Carbon Nano Tube

ظرفیت تحمل بار مکانیکی نانولوله کربن در نانوکامپوزیت نیز توسط برخی مطالعات آزمایشگاهی [20,21] و شبیه‌سازی‌های عددی [10,22] بررسی شده است. تمامی این مطالعات نشان می‌دهد که کامپوزیت‌های پلیمری مبتنی بر نانولوله کربن، پتانسیل بسیار مناسبی برای تولید مواد جدید با نسبت استحکام به وزن بالا را دارند.

در مقیاس نانو، ایجاد و حل مدل‌های دقیق تحلیلی کاری سخت و انجام آزمایش‌های مشخصه‌سازی نیز بسیار هزینه بر و مشکل است. روش‌های مدل‌سازی اتمی، به علت نیاز به پردازش‌گرهای مجهز، در حال حاضر محدود به مقیاس زمانی و طولی بسیار کوچک می‌شوند و برای مقیاس‌های بزرگ‌تر طولی و زمانی به علت محدودیت‌های حاکم بر توان محاسباتی، در تحلیل نانوکامپوزیت‌ها عملاً کارآمد نمی‌باشد. کارهای محاسباتی نیز با فراهم‌سازی نتایج شبیه‌سازی به منظور فهم مناسب تحلیل و طراحی چنین کامپوزیت‌هایی، می‌توانند نقش بسیار مهمی را در توسعه کاربرد کامپوزیت‌های نانولوله ایفا کنند. در روش‌های اشاره شده معمولاً نسبت ابعادی المان حجمی معرف، دلخواه و ثابت در نظر گرفته می‌شود درحالی‌که که ابعاد المان حجمی معرف می‌توانند به شدت بر نتایج به دست آمده تأثیرگذار باشد. برای مدل‌سازی نانوکامپوزیت در مقیاس ماکروسکوپی و استخراج خواص مکانیکی آن‌ها در مقیاس ماکروسکوپی، از روش‌های مبتنی بر محیط پیوسته نیز استفاده می‌شود. اما در حال حاضر، این روش‌ها در مقایسه با شبیه‌سازی‌هایی در مقیاس نانو، معمولاً کارآمد نمی‌باشند. البته مدل‌های محیط پیوسته مبتنی بر حوزه مایکرومکانیک برای تحلیل رفتار عمومی این مواد در مقیاس میکرو یا ماکرو می‌توانند مناسب باشند [10].

در این تحقیق، هدف آن است که تأثیر تغییر نسبت ابعادی المان حجمی معرف بر رفتار الاستیک مدول کششی پلیمر تقویت شده با نانولوله کربن مورد بررسی قرار گیرد. به همین منظور ابتدا یک حل تحلیلی برای مدول‌های الاستیک طولی و عرضی المان حجمی معرف توسعه داده می‌شود. سپس مدل المان حجمی معرف با استفاده از روش المان محدود ایجاد و رفتار الاستیک آن شبیه‌سازی می‌گردد. همچنین با استفاده از روش المان محدود، تأثیر طول نانولوله کربن و دو انتهای آن بر نتایج المان حجمی معرف مطالعه می‌شود. ضمن مطالعه تغییرات نسبت ابعادی المان حجمی معرف بر رفتار الاستیک آن، در انتها با استفاده از مدل مایکرومکانیکی هالپین-تسای و روابط تحلیلی توسعه داده شده در این تحقیق، نسبت ابعادی مناسب برای المان حجمی معرف محاسبه شده است.

2- بیان مسئله و فرضیات کلی

تحقیقات زیادی به بررسی اثر نانو ذرات بر زمینه پلیمری انجام شده است و روش‌های تحلیلی و عددی زیادی جهت مطالعه رفتار نانوکامپوزیت‌ها توسعه داده شده و در این میان استفاده از المان حجمی معرف مورد توجه بسیاری از محققان قرار گرفته است؛ بنابراین، شناسایی و مدل‌سازی درست یک المان حجمی معرف، به عنوان کوچک‌ترین حجم از ماده نانوکامپوزیت که بتواند خواص نانوکامپوزیت را در مقیاس ماکرو نشان دهد، ضرورت دارد.

در این تحقیق، هدف اصلی آن است که تأثیر تغییر نسبت ابعادی المان حجمی معرف بر رفتار الاستیک مدول کششی پلیمر تقویت شده با نانولوله کربن مورد بررسی قرار گیرد، بنابراین در درصدهای حجمی مختلف نانولوله کربن، تغییرات مدول‌های الاستیک عرضی و طولی المان حجمی معرف ناشی از تغییرات نسبت ابعادی آن بررسی شده‌اند. برای بررسی پارامترهای ابعادی

گسترش است [3]. همچنین تحلیل نانوذرات کربن و نانوکامپوزیت تقویت شده با نانولوله کربن مورد توجه محققان بسیاری قرار گرفته است [4].

تحقیقات قبلی نشان داده است که افزایش نانو لوله‌های کربن به زمینه پلیمری، می‌تواند خواص مکانیکی آن را بهبود ببخشد. اندازه‌گیری آزمایشگاهی خواص مکانیکی کامپوزیت‌های تقویت شده با نانولوله‌های کربن، بر افزایش قابل توجه مدول الاستیسیته حاصل نسبت به مدول ماتریس، تأکید می‌کنند [5]. اسکادر [6] نشان داده است که با افزایش 5% حجمی نانولوله کربن به زمینه اپوکسی، استحکام آن تا 40% نسبت به ماتریس اپوکسی خالص، افزایش پیدا کرده است. ژو و همکارانش [7] پاسخ تنش-کرنش رزین اپوکسی تقویت شده با نانو لوله کربن را بررسی کردند و متوجه شدند که رشدی معادل با 30 الی 70 درصد در خواص مکانیکی آن تنها با افزودن 1 الی 4 درصد وزنی نانولوله، قابل دستیابی است. کیان و همکارانش [8]، با افزایش تنها 1% حجمی نانولوله‌های کربن، بهبود 40% در مدول الاستیک زمینه‌ی پلی‌استری را گزارش کرده‌اند.

در سال‌های اخیر مدل‌سازی کامپوزیت‌های تقویت شده با نانولوله کربن مورد توجه زیادی قرار گرفته است. مطالعه رفتار مکانیکی این دسته از مواد با استفاده از روش‌های تحلیلی، عددی و آزمایشگاهی انجام می‌گیرد. فرانکلند و همکارانش [9] به کمک روش دینامیک مولکولی، رفتار تنش-کرنش نانولوله کربن موجود در یک ماتریس پلیمری را مطالعه کردند. همچنین لیو و چن [10] خواص مکانیکی موثر کامپوزیت‌های تقویت شده با نانولوله کربن را به کمک استفاده از المان حجمی معرف¹، به صورت سه بعدی مورد مطالعه قرار داده‌اند. این تحلیل براساس مکانیک محیط پیوسته و با استفاده از روش المان محدود انجام گرفته است. ایشان سه نوع المان حجمی مختلف بر اساس تئوری الاستیسیته سه بعدی برای مطالعه کامپوزیت‌های پلیمری حاوی نانولوله کربن ارائه نموده‌اند که عبارت‌اند از: المان حجمی معرف استوانه‌ای، با سطح مقطع مربعی و شش وجهی [11]. المان حجمی معرف شامل بستر پلیمری و یک نانولوله کربن که در وسط آن قرار داده شده است، می‌باشد. همچنین برای تحلیل الاستیک، اتصال بین نانولوله و ماتریس پلیمر به صورت کامل (بدون فاز واسط) در نظر گرفته می‌شود. برای سهولت کار و با توجه به اینکه، از کنار هم نهادن تعداد زیادی المان حجمی معرف مکعبی به طور منظم، می‌توان کل ماده کامپوزیتی را ساخت، معمولاً از نوع المان حجمی با سطح مقطع مربعی استفاده شده است و با اعمال شرایط مرزی متقارن و متناوب، می‌توان کل ماده تقویت شده را به کمک المان حجمی معرف، شبیه‌سازی و مدل‌سازی کرد [12-14].

نامیلا و چندرا [15] مطالعه‌ای چند مقیاسی روی اثر نانولوله کربن در پلیمر تقویت شده با نانولوله انجام دادند. وان و همکارانش [16] نیز اثر طول نانولوله کربن روی ماتریس کامپوزیت‌های تقویت شده با نانولوله کربن را مورد مطالعه قرار دادند. ژیانوپولوس و همکارانش [17] روش مایکرومکانیکی و شبه پیوسته را به کمک المان برای پیش‌بینی مدول یانگ کامپوزیت‌های مبتنی بر نانولوله کربن تک جداره به کار بردند. هرناندز و همکارانش [18] در یک مدل‌سازی به روش المان محدود و با فرض پیوسته و ایزوتروپیک بودن مواد تشکیل دهنده المان حجمی معرف، مدول یانگ موثر کامپوزیت را محاسبه کردند. همچنین عبدالله و همکارانش [19] اثر خواص و مشخصات فاز واسط بر روی مدول طولی کامپوزیت‌های تقویت شده با نانولوله کربن را به کمک روش المان محدود و به صورت سه بعدی در مقیاس نانو بررسی کرده‌اند.

1- Representative Volume Element (RVE)

المان حجمی، برای ساده‌سازی محاسبات به اجزاء کوچک‌تر تقسیم شده است

$$E_c = E_{CNT} V_t + E_m (1 - V_t) \quad (2)$$

که در رابطه (2)، E_m مدول یانگ ماتریس، E_{CNT} مدول یانگ نانولوله کربن و V_t کسر حجمی نانولوله فقط در بخش میانی المان حجمی معرف می‌باشد. رابطه میان درصد حجمی نانولوله در بخش میانی (V_t) و درصد حجمی نانولوله در کل المان حجمی (V_f) محاسبه می‌شود تا به وسیله آن، درصد حجمی نانولوله در بخش میانی المان حجمی معرف با داشتن درصد حجمی نانولوله کربن به دست آید. این رابطه، با استفاده از روابط درصد حجمی کربن در بخش میانی و کل المان حجمی به دست می‌آید. همچنین با تقریب بسیار خوبی از حجم توخالی نانولوله صرف‌نظر شده و با مقایسه دو نسبت حجمی کربن در بخش میانی در رابطه (3) و کل المان حجمی معرف در رابطه (4)، رابطه مورد نظر به دست می‌آید.

$$V_t = \frac{\pi(r_o^2 - r_i^2)L_{CNT}}{4(b+r_i^2)^2 L_{CNT}} = \frac{\pi(r_o^2 - r_i^2)}{4(b+r_i^2)^2} \quad (3)$$

$$V_f = \frac{\pi(r_o^2 - r_i^2)L_{CNT}}{4(b+r_o)(2a+L_{CNT}) - \pi r_o^2 L_{CNT}} \quad (4)$$

با توجه به دو رابطه (3) و (4) و صرف‌نظر کردن از سطح توخالی نانولوله کربن در مقابل سطح مقطع المان حجمی معرف، می‌توان رابطه (5) را نتیجه گرفت:

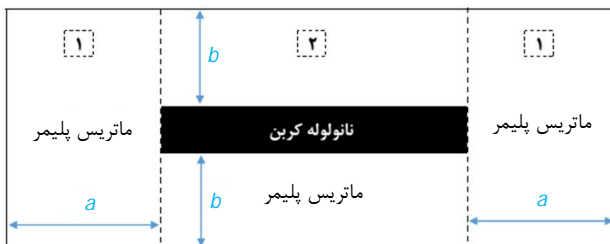
$$V_t = \left(\frac{2a}{L_{CNT}} + 1 \right) V_f \quad (5)$$

که رابطه (5)، L_{CNT} طول نانولوله می‌باشد. همچنین شعاع داخلی و خارجی نانولوله به ترتیب با r_i و r_o مشخص می‌شوند. با استفاده از رابطه (5)، قانون اختلاط در رابطه (2)، به صورت رابطه (6) بر حسب کسر حجمی نانولوله بازنویسی می‌شود.

$$E_c = \left(\frac{2a}{L_{CNT}} + 1 \right) V_f E_{CNT} + \left(1 - \left(\frac{2a}{L_{CNT}} + 1 \right) V_f \right) E_m \quad (6)$$

بخش میانی المان حجمی معرف با دو بخش ابتدایی و انتهایی که پلیمر خالص هستند سری می‌باشد و با استفاده از خواص ترکیب فنرها، ثابت فنرمعادل به دست می‌آید. با استفاده از رابطه (1)، مدول الاستیک برای یک المان حجمی معرف در راستای طولی به صورت رابطه (7) به دست می‌آید.

$$E_{11} = \frac{L_{RVE}}{\frac{L_{CNT}}{E_c} \left(\frac{A}{A_c} \right) + \frac{2a}{E_m}} = \frac{1}{\frac{L_{CNT}}{E_c} \left(\frac{A_{RVE}}{A_c} \right) + \frac{1}{E_m} \left(\frac{2a}{L_{RVE}} \right)} \quad (7)$$



شکل 1 نمای شماتیک و جانی المان حجمی معرف

المان حجمی معرف (ابعاد خارجی المان حجمی معرف و طول نانولوله کربن مربوط به آن) و تأثیر آن‌ها بر نتیجه مدل‌سازی، ابتدا یک حل تحلیلی برای محاسبه مدول‌های طولی و عرضی یک المان حجمی معرف به دست آمده و سپس برای بررسی دقیق‌تر به کمک یک نرم‌افزار المان محدود، تأثیر تغییرات ابعاد المان حجمی معرف بر نتایج مربوط به رفتار الاستیک آن مطالعه می‌شود. در این مطالعه، فرض می‌شود که نانولوله و ماتریس داخل المان حجمی معرف، هر دو محیط‌های پیوسته الاستیک، همگن و همسانگرد می‌باشند که مقادیر مدول‌های یانگ و ضرایب پواسون آن‌ها معلوم است. همچنین پیوند بین نانولوله و ماتریس به صورت کامل فرض شده است زیرا نشان داده شده است که برای تحلیل الاستیک، تأثیر خواص فاز واسط در نتایج مربوط به مدل‌سازی المان حجمی معرف با تقریب بسیار خوبی، قابل صرف‌نظر کردن می‌باشد و فقط اثر ناچیزی روی مدول الاستیسیته عرضی می‌تواند داشته باشد [19].

نانولوله‌های کربن به صورت یکنواخت و تصادفی در زمینه پلیمری توزیع می‌گردند. برای در نظر گرفتن این توزیع تصادفی، جهت محاسبه مدول الاستیک موثر نانوکامپوزیت، از رابطه هالپین-تسای که اثر جهت‌گیری تصادفی نانولوله‌های کربن در ماتریس پلیمری را در نظر می‌گیرد، استفاده می‌شود. همچنین با استفاده از مدل هالپین - تسای، نسبت‌های ابعادی مناسب برای هر درصد حجمی نانولوله کربن، محاسبه و ارائه می‌شوند.

3- روش حل تحلیلی

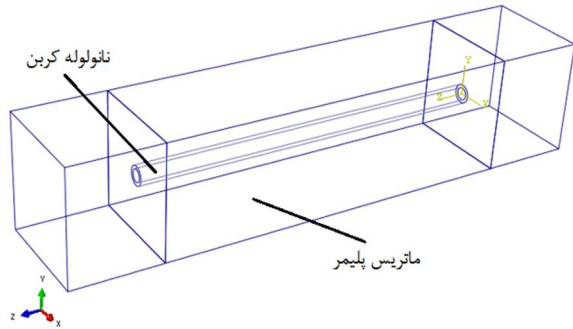
یک المان حجمی معرف که از یک نانولوله کربن با ماتریس پلیمری پیرامون آن تشکیل شده است، دارای رفتار همسانگرد عرضی می‌باشد؛ به عبارت دیگر فرض بر آن است که مدول الاستیک در راستای طولی و در راستای شعاعی می‌تواند متفاوت باشد. بدین منظور برای محاسبه مدول‌های طولی و عرضی، فرض می‌شود که المان حجمی معرف ابتدا در راستای طولی و سپس عرضی بارگذاری می‌شود. همچنین در این تحقیق فرض می‌شود که المان حجمی معرف از یک نانولوله کربن به شکل استوانه که در میانه یک معکب مستطیل از ماتریس پلیمری قرار گرفته، تشکیل شده باشد. برای تعیین مدول الاستیسیته المان معرف حجمی به کمک روش تحلیلی، ابتدا المان حجمی معرف مطابق شکل 1 به دو ناحیه متفاوت تقسیم می‌شود؛ که بخش شماره 1 قسمت ابتدا و انتهایی المان حجمی معرف و بخش شماره 2 قسمت میانی المان حجمی را نشان می‌دهند. همچنین فاصله دو سر نانولوله کربن از ابتدا و انتهای المان حجمی معرف در راستای افقی و طولی به ترتیب با a و b نام‌گذاری شده است. ثابت فنریت هر جزء در راستای طولی (محور نانولوله کربن)، از رابطه کلی (1) به دست می‌آید:

$$K = \frac{AE}{L} \quad (1)$$

که در رابطه (1)، A سطح مقطع عمود بر راستایی است که ثابت فنریت به دست می‌آید، E مدول الاستیسیته هر جزء و L طول جزء در راستای مورد نظر می‌باشد.

3-1- محاسبه مدول طولی (E_{11})

قسمت میانی (ناحیه شماره دو شکل 1) را می‌توان یک المان حجمی معرف با نانولوله بلند فرض کرد و قانون اختلاط را برای آن بکار برد. بنابراین مدول یانگ قسمت میانی المان حجمی به صورت رابطه (2) محاسبه می‌شود.



شکل 3 مدل المان حجمی معرف استفاده شده در نرم‌افزار آباکوس

می‌باشد. نانولوله تک جداره پوسته استوانه‌ای به ضخامت ثابت $0/34 \text{ nm}$ و شعاع داخلی $0/66 \text{ nm}$ و شعاع خارجی 1 nm در نظر گرفته شده است [21]. همچنین با توجه به میانی مدل‌سازی نانولوله کربنی، در عمده مدل‌های پیوسته، نانولوله‌های کربن موادی همسانگرد در نظر گرفته می‌شوند. لذا مدول یانگ و نسبت پواسون نانولوله کربن به ترتیب 1000 گیگاپاسکال و $0/3$ در نظر گرفته شده است. همچنین با توجه به اینکه بارگذاری‌های کوچکی که به المان حجمی معرف اعمال می‌کنیم رفتار مکانیکی ماتریس، الاستیک خطی و همسانگرد در نظر گرفته شده است. مدول یانگ و ضریب پواسون ماتریس به ترتیب $3/5$ گیگاپاسکال و $0/3$ در نظر گرفته می‌شوند.

در این بخش، پارامترهای مؤثر مورد مطالعه a و b می‌باشند (شکل 1). پارامتر a فاصله بین سر نانولوله تا وجه مقابل آن در المان حجمی معرف و پارامتر b فاصله بین وجه جانبی المان تا سطح خارجی نانولوله می‌باشد. همچنین طول و عرض المان حجمی معرف متناسب با درصد حجمی نانولوله V_f تغییر می‌کنند. برای انجام تحلیل، طول یا عرض ثابت در نظر گرفته شده و پارامتر دیگر با توجه به نسبتی که با درصد حجمی نانولوله کربن دارد، می‌تواند تغییر کند.

تحلیل سه بعدی المان محدود المان حجمی معرف به کمک نرم‌افزار تجاری آباکوس انجام شده است. نحوه مش‌بندی در شکل 4 نشان داده شده است. افزایش تعداد المان‌ها برای مدل‌سازی نانولوله و اطراف آن، به دلیل گرادیان بالای تنش بین سطح نانولوله و ماتریس مجاور است که این گرادیان شدید تنش ناشی از اختلاف بسیار زیاد مدل الاستیک نانولوله و ماتریس می‌باشد. برای به دست آوردن مدول الاستیسیته طولی و عرضی، المان مورد نظر یک بار در جهت طولی و یک بار در جهت عرضی با وارد کردن جابجایی، تحت بارگذاری قرار گرفته است. نحوه بارگذاری انجام شده در نرم‌افزار آباکوس در شکل 5 نشان داده شده است. مدول الاستیسیته E ، با استفاده از رابطه (9) به دست می‌آید.

$$E = \frac{Pl}{A\delta} \quad (9)$$

که در رابطه (9)، P مجموع نیروهای گرهی، l طول المان حجمی معرف، A مساحت سطح مقطع در راستای عمود بر بارگذاری و δ جابجایی اعمال شده در راستای جهتی است که مدول الاستیسیته محاسبه می‌شود. در اینجا نیروی P از مجموع نیروهای گرهی به دست می‌آید.

5- مدل مایکرومکانیک و اثر جهت‌گیری تصادفی نانولوله‌ها

نانولوله‌های کربن به صورت یکنواخت در زمینه پلیمری توزیع می‌شوند؛ بنابراین وارد کردن پارامتر جهت‌گیری تصادفی نانولوله‌های کربن در

که در رابطه (7)، EC به کمک رابطه قانون اختلاط، معادله (6)، محاسبه می‌شود. همچنین A سطح مقطع المان حجمی معرف و AC سطح مقطع بخش میانی المان حجمی و L طول المان حجمی معرف می‌باشد.

2-3- محاسبه مدول عرضی (E_{22})

نانولوله کربن و ناحیه 2 در جهت عرضی دارای سطح مقطع‌های یکسان و یکنواخت نمی‌باشند. در این حالت برای استفاده از رابطه 1 نیاز به استفاده از محاسبات پیچیده است. برای اینکه روابط تحلیلی، فرم بسته و ساده باشند، با فرض خوبی می‌توان سطح مقطع المان حجمی معرف را دایره‌ای در نظر گرفت، به عبارت دیگر ساختار کلی المان حجمی معرف به صورت یک استوانه فرض می‌شود. در این حالت به دلیل تقارن، می‌توان مدول الاستیسیته را در جهت شعاعی محاسبه کرد؛ بنابراین یک المان صفحه‌ای با ضخامت خیلی کم به صورت شکل 2 در نظر گرفته شده است.

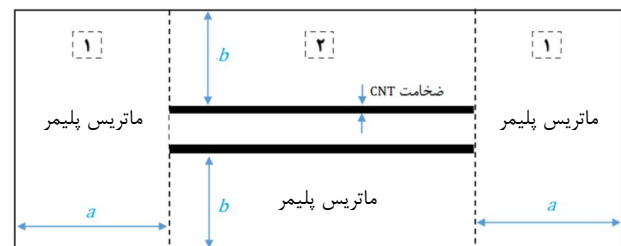
بنابراین مشابه با محاسبه مدول E_{11} ، با این تفاوت که محاسبات در جهت عمود بر محور نانولوله کربن انجام شده است و مدول الاستیک عرضی یک المان حجمی معرف، مدول E_{22} به صورت معادله (8) حاصل می‌شود.

$$E_{22} = \left(\frac{b+r_0}{2a+L_{CNT}} \right) \left(2 \frac{aE_m}{b+r_0} + L \left(\frac{b+r_0-r_i}{b+r_0} \right) \left(\frac{b}{E_m} + \frac{r_0-r_i}{E_{CNT}} \right)^{-1} \right) \quad (8)$$

4- مدل‌سازی و تحلیل المان حجمی معرف با استفاده از روش المان محدود

با توجه به هم‌ارزی میان مدل‌های مولکولی، المان محدود و محیط پیوسته می‌توان نانولوله را به شکل پوسته‌ای استوانه‌ای با مدول یانگ 1000 گیگاپاسکال و ضخامت $0/34$ نانومتر که معادل ضخامت صفحه گرافن می‌باشد، در نظر گرفت [23]. در عمل، نانولوله‌های کربن به صورت نامنظم و با جهت‌های تصادفی و غیریکنواخت در ماتریس پخش می‌شوند و برای استخراج خواص مؤثر مکانیکی نانوکامپوزیت، باید اثر جهت‌گیری تصادفی نانولوله‌ها را نیز در نظر گرفت؛ بنابراین با تعیین المان حجمی معرف مناسب و تحلیل آن و با استفاده از روابط مایکرومکانیک مناسب، خواص مؤثر مکانیکی نانوکامپوزیت تقویت شده با نانولوله کربن قابل محاسبه خواهند بود. در شکل 3، مدل استفاده شده جهت مدل‌سازی یک المان حجمی معرف در نرم‌افزار آباکوس¹ نشان داده شده است.

برای مدل‌سازی المان محدود، هندسه المان حجمی معرف به صورت یک مکعب مستطیل دارای سطح مقطع مربعی می‌باشد. این المان حجمی معرف شامل نانولوله کربن تک جداره² به عنوان تقویت‌کننده و ماتریس پلیمری



شکل 2 نمای شماتیک المان صفحه‌ای به ضخامت خیلی کم، برای محاسبه مدول عرضی

1- ABAQUS
2- Single Wall Carbon Nanotube

سنجیده شده است. ایشان با افزایش نانولوله کربن به زمینه پلی استارن، اپوکسی و پلی پروپیلن، ضمن مشاهده افزایش مدول یانگ نانوکامپوزیت تطابق آن را با نتایج پیش‌بینی شده توسط رابطه هالپین-تسای مشاهده کردند. مطابق رابطه مایکرومکانیکی هالپین-تسای، مدول یانگ معادل به سادگی از رابطه شماره (10) به دست می‌آید:

$$E_c = \left[\frac{5}{8} \times \frac{1+2\eta_f V_f}{1-\eta_f V_f} + \frac{3}{8} \times \frac{1+2(l_f/d_f)\eta_L V_f}{1-\eta_L V_f} \right] E_p \quad (10)$$

که $\eta_f = \frac{(E_f/E_p)-1}{(E_f/E_p)+2}$ و $\eta_L = \frac{(E_f/E_p)-1}{(E_f/E_p)+2(l_f/d_f)}$ پارامترهای بی بعد این رابطه می‌باشند و همچنین E_p مدول یانگ پلیمر و اندیس f بیانگر پارامترهای ماده تقویت کننده می‌باشد.

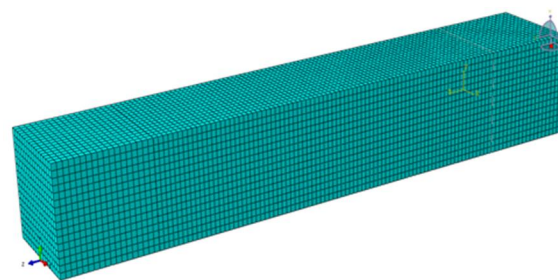
رابطه (10) ابتدا برای کامپوزیت‌های تقویت شده با الیاف کوتاه ارائه شده بود. در این رابطه فرض می‌شود که در ابتدا الیاف‌ها به طور منظم در کنار هم چیده شده‌اند و لذا با اعمال بارگذاری طولی (در جهت الیاف) و عرضی (عمود بر الیاف) مدول‌های طولی و عرضی قابل محاسبه خواهند بود. سپس اثر جهت‌گیری تصادفی توزیع الیاف در زمینه پلیمری در نظر گرفته می‌شود، بدین جهت ضرایب $5/8$ و $3/8$ به ترتیب در مقادیر مدول الاستیسیته طولی و عرضی به دست آمده ضرب شده و مجموع مقادیر به دست آمده، مقدار مدول الاستیسیته مؤثر کامپوزیت خواهد بود. رابطه مدول الاستیسیته کامپوزیت با مدول‌های فرضی طولی و عرضی در رابطه (11) نشان داده شده است.

$$E = \frac{5}{8} E_{11} + \frac{3}{8} E_{22} \quad (11)$$

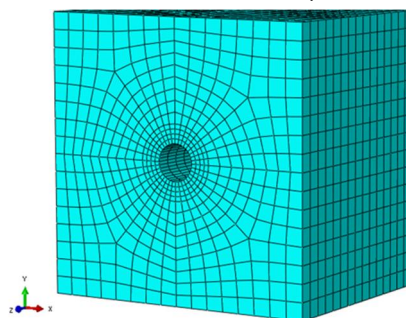
با توجه به انطباق مناسب نتایج حاصل از رابطه هالپین-تسای و نتایج آزمایشگاهی، در این تحقیق، از مدل مایکرومکانیکی هالپین-تسای استفاده می‌شود تا مدول الاستیسیته نانوکامپوزیت به دست آید؛ به عبارت دیگر فرض می‌شود که یک نانولوله کربنی نقش یک الیاف معادل را بازی می‌کند و با محاسبه مدول طولی و عرضی و اعمال ضرایب $5/8$ و $3/8$ به ترتیب به این دو مدول، مدول مؤثر نانوکامپوزیت محاسبه می‌شود. در واقع ضرایب $5/8$ و $3/8$ ، اثر جهت‌گیری تصادفی نانولوله‌ها را در مدول یانگ حاصل در نظر می‌گیرند.

6- بحث و نتایج

در این بخش، ابتدا اثر کلاهیک نانولوله و طول نانولوله بررسی می‌شود. پس از به دست آوردن طول مناسب نانولوله کربن، با ثابت گرفتن ابعاد آن، تأثیر تغییر در ابعاد المان حجمی معرف به ازای کسر حجمی نانولوله کربن ثابت، مطالعه شده است. بدین منظور، در هر درصد حجمی نتایج تحلیلی و نتایج به دست آمده از روش المان محدود، جداگانه ارائه و بحث شده‌اند. همچنین نتایج به دست آمده از این دو روش، با هم مقایسه می‌شوند. در نتایج ارائه شده فرض می‌گردد که مقدار کسر حجمی نانولوله کربن $0/25$ تا 1 درصد تغییر نماید و در هر تحلیل انجام گرفته، یکی از پارامترهای a یا b ثابت نگه داشته می‌شود. لازم به یادآوری است که این دو پارامتر برحسب یکدیگر برای یک مقدار مشخص کسر حجمی قابل دستیابی می‌باشند. بررسی‌های انجام شده روی اثر نسبت ابعادی بر مدول‌های الاستیک عرضی و طولی در قسمت‌های بعدی این بخش ارائه شده است.



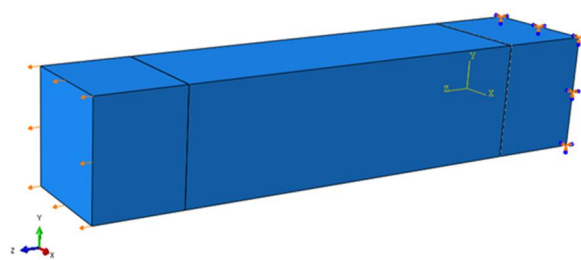
(الف)



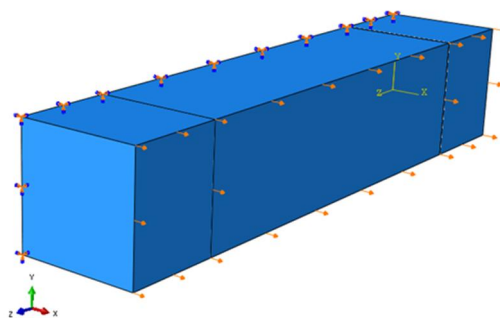
(ب)

شکل 4 نمایی از مش بندی سه بعدی المان حجمی:

(الف) نمای کامل المان حجمی معرف. (ب) نمای بخش میانی المان حجمی



(الف)



(ب)

شکل 5 (الف) بارگذاری طولی با اعمال جابجایی (ب) بارگذاری عرضی با اعمال جابجایی

مدل‌سازی نانوکامپوزیت‌ها ضروری می‌باشد؛ بنابراین، در این تحقیق از مدل مایکرومکانیکی هالپین-تسای استفاده شده است تا بتوان اثر این عامل را بر مدول کششی نانوکامپوزیت تقویت شده با نانولوله کربن بررسی کرد. در روش هالپین-تسای می‌توان مدول الاستیسیته کامپوزیت را با در دست داشتن مدول الیاف، مدول ماتریس، مشخصات هندسی الیاف و کسر حجمی به دست آورد [24]. همچنین اعتبار این رابطه به کمک تحقیقات زیادی چون تحقیقات آزمایشگاهی کیان و همکارانش [25] و شکرپه و همکاران [26]

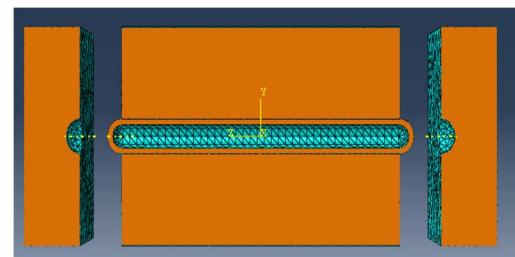
6-1- بررسی اثر کلاهک نانولوله کربن

به دلیل اجتناب از پیچیدگی روابط تحلیلی، اثر کلاهک تنها به روش المان محدود بررسی شده است. در شکل 6 نمای جانبی المان حجمی معرف و نانولوله کربن که دارای دو کلاهک در ابتدا و انتهایست، مشاهده می‌شود. برای یک کسر حجمی خاص نانولوله (1 درصد)، مقادیر مدول طولی و عرضی با فرض اعمال و عدم اعمال کلاهک به دست آمده و در شکل‌های 7 و 8 با هم مقایسه شده‌اند. با مقایسه نتایج حاصل از نانولوله کربن با کلاهک و بدون کلاهک، می‌توان نتیجه گرفت که جهت انجام تحلیل‌های الاستیکی از اثر کلاهک صرف‌نظر کرد؛ بنابراین در ادامه، برای کاهش حجم مدل‌سازی، نانولوله کربن با دو سر باز مدل شده است. از دلایل بی تأثیر بودن اثر کلاهک‌های نانولوله کربن در نتایج مربوط به مدل‌سازی رفتار الاستیک المان حجمی معرف، می‌توان به کوچک بودن آن‌ها در مقایسه با بقیه طول نانولوله کربن به المان حجمی معرف اشاره کرد.

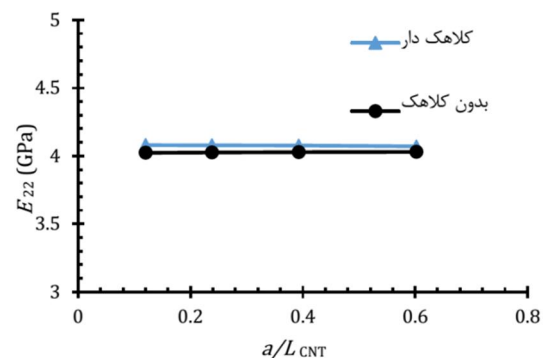
6-2- بررسی اثر طول نانولوله

در نانوکامپوزیت‌های تقویت شده با نانولوله کربن، طول نانولوله به 20 میکرومتر می‌رسد، اخیراً نیز نانولوله‌هایی با طول 1 سانتی‌متر تولید شده

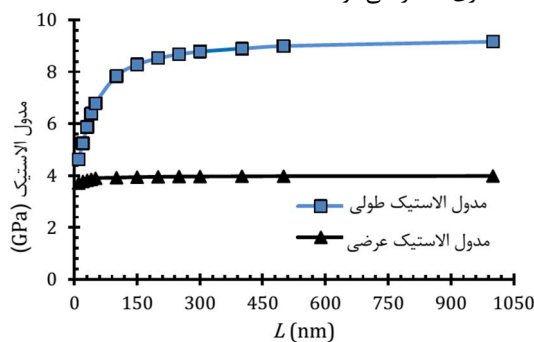
است. با توجه به اینکه قطر نانولوله در حدود چند نانومتر تغییر می‌کند، بنابراین مدل‌سازی نانولوله‌هایی با طول چند میکرومتری حجم محاسبات را به شدت بالا می‌برد. برای جلوگیری از محاسبات با حجم بالا، در یک درصد حجمی ثابت نانولوله (1 درصد) و سطح مقطع ثابت المان حجمی معرف به ازای طول‌های مختلف، مدول یانگ المان حجمی محاسبه شده است. بدیهی است که پارامتر a بر حسب کسر حجمی و پارامتر b قابل محاسبه خواهد بود. همان‌طور که در شکل‌های 9 و 10 آمده است مدول الاستیک عرضی با تقریب بسیار خوبی مستقل از طول نانولوله است و مدول الاستیک طولی، در طول‌های کوچک نانولوله کربن، به طور صعودی تغییرات شدیدی دارد که با افزایش طول نانولوله، این تغییرات کمتر می‌شود و به ازای آن مدول یانگ طولی به یک مقدار ثابت همگرا می‌شود. همان‌طور که در شکل 9 نشان داده شده است، به ازای طول‌های بیشتر از 300 نانومتر، مدول الاستیک طولی مستقل از طول نانولوله کربن می‌شود به عبارت دیگر، مدول یانگ طولی به سمت یک مقدار ثابت همگرا می‌شود. همچنین مطابق شکل 10 مقدار این طول، با کاهش در نسبت ابعاد عرضی المان حجمی معرف، به 250 نانومتر کاهش می‌یابد. با افزایش طول نانولوله کربن (قبل از همگرایی به یک مقدار ثابت)، انتقال بار از ماتریس به نانولوله کربن بیشتر شده و توزیع تنش در طول المان حجمی معرف یکنواخت‌تر می‌گردد؛ بنابراین نانولوله اثر تقویت‌کنندگی بیشتری را از خود نشان می‌دهد. همچنین به ازای طول‌های بزرگ‌تر از طول بهینه نانولوله کربن، با توجه به یکنواخت شدن توزیع تنش، ازدیاد طول نانولوله باعث تغییر در مدول الاستیک نمی‌گردد و اعمال آن تنها حجم محاسبات را افزایش می‌دهد؛ بنابراین می‌توان در مدل‌سازی المان محدود المان حجمی معرف به جای مدل کردن تمام طول نانولوله کربن، تنها به مدل‌سازی قسمتی از آن بسنده کرد. با توجه به شبیه‌سازی انجام شده طول مناسب برای هر نسبت b/D_0 ، D_0 قطر بیرونی نانولوله کربن) محاسبه شده و در جدول 1 ارائه شده است. مطابق نتایج به دست آمده، طول کمینه نانولوله کربن در المان حجمی معرف می‌تواند تحت تأثیر کسر حجمی آن و ابعاد سطح مقطع المان حجمی معرف متغیر باشد؛ بنابراین نیاز است که در مدل‌سازی نانولوله برای RVE، طول نانولوله کربن به نحوی انتخاب شود که اطمینان حاصل شود نتایج تحت تأثیر طول آن قرار نخواهند گرفت. لازم به توضیح است که نتایج ارائه شده برای کسرهای حجمی کمتر از 1 درصد نانولوله کربن نیز معتبر می‌باشند زیرا به ازای کسرهای حجمی کمتر، حساسیت نتایج مدل‌سازی به نسبت ابعادی المان حجمی معرف نیز کمتر می‌گردد؛ به عبارت دیگر در درصدهای کمتر از 1%، نمودار به ازای نسبت a/L_{CNT} کمتری همگرا می‌شود.



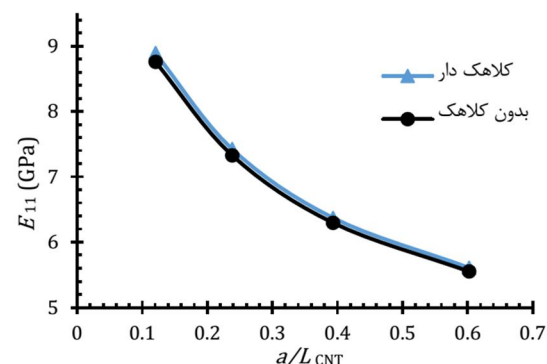
شکل 6 نمای شماتیک کلاهک به صورت یک پوسته نیم کروی



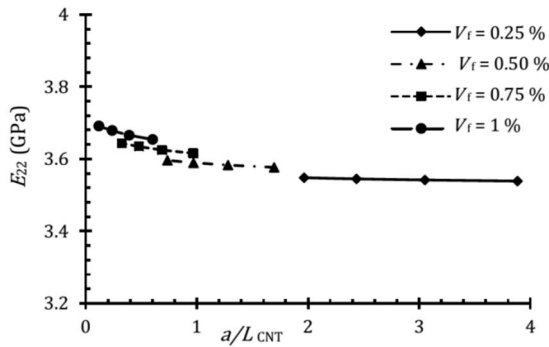
شکل 7 بررسی اثر کلاهک روی مدول عرضی در کسر حجمی 1%



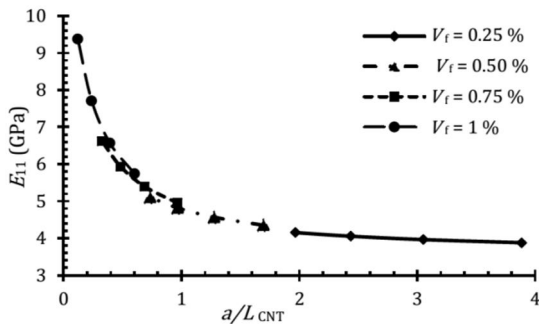
شکل 9 نمودار تغییرات مدول طولی و عرضی بر حسب طول نانولوله کربن به ازای کسر حجمی 1% نانولوله و نسبت $b/D_0=2.5$



شکل 8 بررسی اثر کلاهک روی مدول طولی در کسر حجمی 1%



شکل 11 اثر نسبت a/L_{CNT} بر روی مدول عرضی در درصد‌های حجمی مختلف نانولوله کربن (با استفاده از روش تحلیلی)



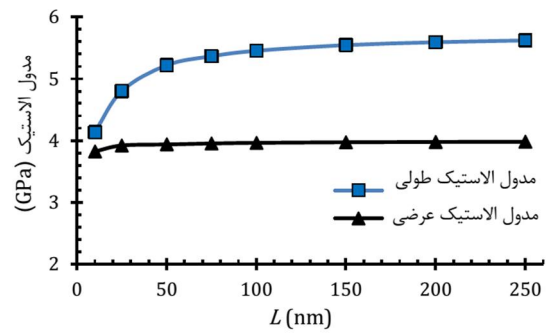
شکل 12 اثر نسبت a/L_{CNT} بر روی مدول طولی در درصد‌های حجمی مختلف نانولوله کربن (با استفاده از روش تحلیلی)

یانگ پلیمر و نانولوله، بنابراین مدول یانگ کل امان حجمی کمتر می‌شود و روند نزولی به خود می‌گیرد. لازم به ذکر است که در شکل‌های 11 و 12، محدوده تغییرات a/L_{CNT} با توجه به مقدار کسر حجمی و مقدار b انتخاب شده است.

6-4- نتایج امان محدود مطالعه تأثیر نسبت ابعادی بر مدول الاستیک امان حجمی معرف

روابط تحلیلی ارائه شده نیازمند ساده‌سازی‌های زیادی می‌باشند و لذا برای افزایش دقت محاسبات، امان حجمی معرف در نرم‌افزار امان محدود آباکوس مدل‌سازی و تحلیل شده است. در اینجا نیز همانند بخش قبلی، تأثیر تغییر ابعاد امان حجمی معرف بر روی رفتار الاستیک آن برای چهار کسر حجمی مختلف 0/25، 0/50، 0/75 و 1/00 درصد بررسی و نتایج آن ارائه شده است. به دلیل اینکه مدول الاستیک موثر نانولوله کربن در مقایسه با مدول الاستیک ماتریس پلیمری بسیار بالاتر می‌باشد (حدود 300 برابر)، لذا نانولوله سهم تنش بیشتری را تحمل می‌کند. همچنین در بارگذاری عرضی، تنش در نانولوله کربن به جز در نواحی کوچکی در ابتدا و انتهای آن یکنواخت می‌باشد. باید توجه کرد که در بارگذاری طولی، نیرو به صورت تنش برشی در سطح مشترک نانولوله و ماتریس منتقل می‌شود. در شکل 13 کانتورهای تنش در امان حجمی معرف ناشی از بارگذاری‌های عرضی و طولی نشان داده شده است. در این شکل‌ها به دلیل تقارن امان حجمی، تنها نمای برش یافته نشان داده شده است.

تأثیر نسبت ابعادی امان حجمی معرف بر روی مدول‌های الاستیک طولی و عرضی در امان محدود توسط نرم‌افزار آباکوس بررسی شده و نتایج آن در شکل‌های 14 و 15 نشان داده شده است. مشابه با نتایج تحلیلی، در اینجا نیز قابل مشاهده است که تغییر نسبت ابعادی امان حجمی معرف تأثیر ناچیزی



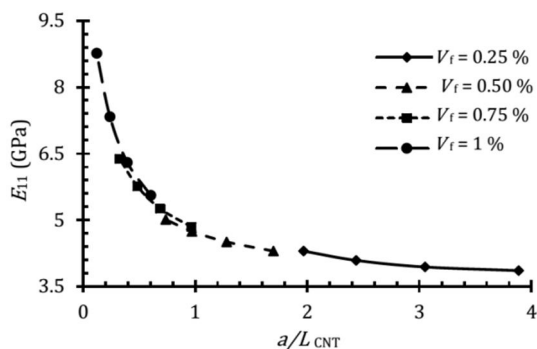
شکل 10 نمودار تغییرات مدول طولی و عرضی بر حسب طول نانولوله کربن به ازای کسر حجمی 1% نانولوله و نسبت $b/Do = 1.75$

جدول 1 طول نانولوله‌های مناسب در نسبت‌های b/Do مختلف

نسبت b/Do	طول نانولوله کربن مناسب (nm)
2/50	300
2/25	250
2/100	200
1/75	150

6-3- نتایج تحلیلی مطالعه تأثیر نسبت ابعادی بر مدول الاستیک امان حجمی

در بخش 1-3 و 2-3 روابط تحلیلی جهت محاسبه مدول طولی و عرضی امان حجمی معرف استخراج گردیده و ارائه شدند. روابط ارائه شده به دو پارامتر a و b وابسته می‌باشند که این دو پارامتر نیز با توجه به کسر حجمی نانولوله بر حسب همدیگر قابل تعریف می‌باشند. برای مطالعه پارامتری نحوه تأثیر تغییرات این دو پارامتر بر مدول‌های طولی و عرضی امان حجمی معرف، چهار کسر حجمی مختلف نانولوله کربن انتخاب شده است؛ بنابراین محاسبات برای چهار کسر حجمی 0/25، 0/50، 0/75 و 1/00 درصد انجام شده و ارائه گردیده‌اند. لازم به توضیح است که با توجه به دشواری توزیع مناسب کسرهای حجمی بالاتر نانوذرات و بنابراین نانولوله‌های کربن در زمینه پلیمری، بیشترین کسر حجمی نانولوله کربن در این مطالعه 1/00 درصد، انتخاب شده است. در شکل‌های 11 و 12 تأثیر تغییر نسبت a/L_{CNT} بر روی مدول‌های عرضی و طولی در درصد‌های حجمی مختلف نانولوله کربن به ترتیب نشان داده شده است. این تغییرات برای مدول عرضی بر حسب نسبت a/L_{CNT} بسیار کم بوده و قابل صرف‌نظر کردن می‌باشد؛ به عبارت دیگر، با توجه به نمودارهای ارائه شده می‌توان نتیجه گرفت که با تقریب بسیار خوبی، مدول عرضی مستقل از این نسبت می‌باشد و فقط تابع درصد حجمی نانولوله کربن است که با افزایش درصد حجمی، مقدار مدول الاستیک عرضی افزایش می‌یابد. با توجه به نتایج ارائه شده در شکل 12 مشخص می‌شود که به ازای کسرهای حجمی بالا، تغییر نسبت a/L_{CNT} به شدت می‌تواند بر مدول طولی تأثیرگذار باشد، به طور مثال همان طور که در شکل 12 نشان داده شده است، در کسر حجمی 1 درصد نانولوله کربن، به ازای تغییر a/L_{CNT} در یک محدود کوچک (0/12 تا 0/6)، مدول الاستیک طولی در محدوده قابل توجهی (6 تا 9/5 گیگاپاسکال) به صورت غیرخطی تغییر می‌کند. با توجه به تعریف پارامتر a که طول ناحیه پلیمری بین یک سر نانولوله تا انتهای امان حجمی معرف را نشان می‌دهد، روند نزولی مدول الاستیک طولی بر حسب نسبت a/L_{CNT} در یک کسر حجمی نانولوله کربن ثابت، قابل توضیح است. با افزایش پارامتر a اثر پلیمر در مدول طولی بیشتر شده و به دلیل تفاوت مدول‌های



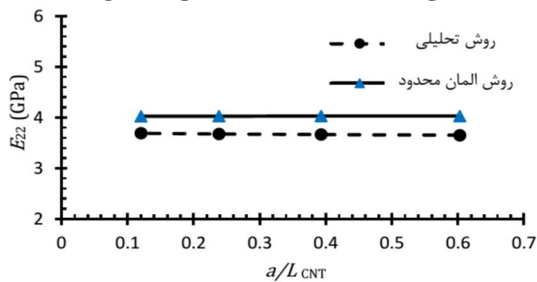
شکل 15 اثر نسبت a/L_{CNT} روی مدول طولی در درصدهای حجمی مختلف نانولوله کربن (با استفاده از روش المان محدود)

5-6- مقایسه نتایج روش تحلیلی و روش المان محدود

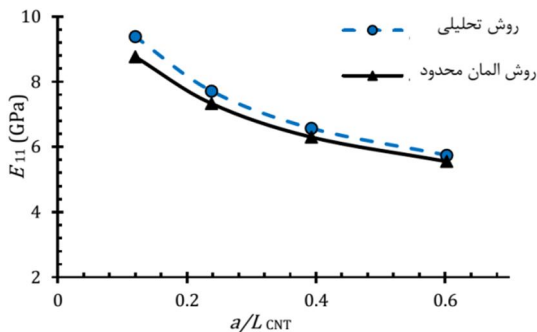
برای اطمینان از دقت نتایج تحلیلی ارائه شده، به ازای کسر حجمی 1/0 درصد نتایج ناشی از حل تحلیلی و المان محدود با یکدیگر مقایسه شده‌اند. در شکل‌های 16 و 17، مقایسه نتایج تحلیلی و المان محدود نشان داده شده است. مطابق مقایسه انجام گرفته، نشان داده می‌شود که روابط تحلیلی ارائه شده در این تحقیق از دقت قابل قبولی برخوردار می‌باشند. برای مدول عرضی علیرغم ساده‌سازی‌های انجام شده تفاوت بین نتایج حل تحلیلی و عددی بیش از 6 درصد نمی‌باشد. درحالی‌که برای مدول طولی مقدار خطا کمتر از این مقدار و ناچیز می‌باشد.

6-6- پیشنهاد نسبت ابعادی مناسب المان حجمی معرف

نشان داده شد که نسبت ابعادی المان حجمی معرف بر نتایج به دست آمده تأثیر زیادی دارد، بنابراین نیاز است که به نحوی نسبت ابعادی مناسب جهت مدل‌سازی نانولوله به دست آید. در این تحقیق، با استفاده از رابطه مایکرومکانیکی هالپین-تسای و رابطه تحلیلی استخراج شده در بخش قبلی،



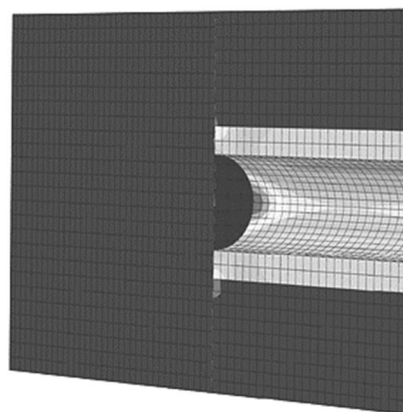
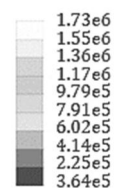
شکل 16 مقایسه نتایج روش المان محدود با روش تحلیلی در کسر حجمی 1 درصد برای مدول عرضی المان حجمی معرف



شکل 17 مقایسه نتایج روش المان محدود با روش تحلیلی در کسر حجمی 1 درصد برای مدول طولی المان حجمی معرف

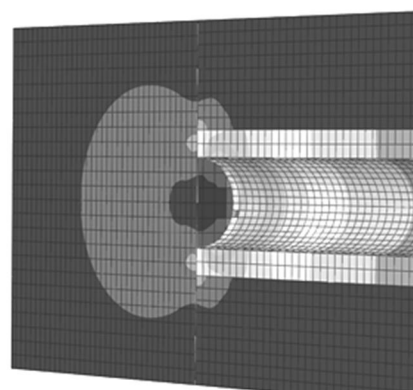
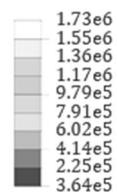
بر مدول عرضی آن دارد درحالی‌که با افزایش کسر حجمی نانولوله کربن، تأثیر نسبت ابعادی المان حجمی معرف بر مدول طولی به شدت نمایان می‌شود. همان طور که در شکل 15 نشان داده شده است، برای مثال، در کسر حجمی 1 درصد نانولوله کربن، به ازای تغییر a/L_{CNT} در یک محدوده کوچک (0/12 تا 0/6)، مدول الاستیک طولی در محدوده قابل توجه (5/5 تا 9 گیگاپاسکال) به صورت غیرخطی تغییر می‌کند. لازم به ذکر است که این نحوه تغییرات، در بخش مربوط به ارائه نتایج روش تحلیلی نیز مشاهده شده و علت آن بحث گردید.

S, Mises (Pa)
(Avg: 75 %)



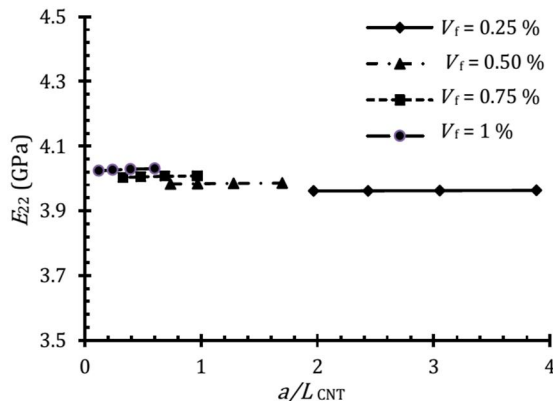
(الف)

S, Mises (Pa)
(Avg: 75 %)



(ب)

شکل 13 کانتور تنش المان حجمی معرف در اثر بارگذاری عرضی و (ب) بارگذاری طولی.



شکل 14 اثر نسبت a/L_{CNT} روی مدول عرضی در درصدهای حجمی مختلف نانولوله کربن (با استفاده از روش المان محدود)

این تحقیق و رابطه میکرومکانیکی هالپین-تسای، برای درصد‌های حجمی معین نانولوله کربن، نسبت‌های ابعادی مناسب و متناظر با آن درصد حجمی محاسبه و ارائه شده‌اند.

8- مراجع

- [1] R. Saito, G. Dresselhaus, M. Dresselhaus, Physical Properties of Carbon Nanotubes. Imperial College Press, pp.32-50, London 1998.
- [2] V. Popov, Carbon nanotubes: properties and applications, *Materials Science and Engineering*, pp.61-102, 2004.
- [3] E. Lozano, Barrera, Reinforcing epoxy polymer composites through covalent integration of functionalized nanotubes, *Advanced Functional Materials*, pp. 643-648, 2004.
- [4] S. Roche, Carbon nanotubes: exceptional mechanical and electronic properties, *Annales de Chimie Science des Matériaux*, pp.529-532, 2000.
- [5] G. D. Seidel, D. C. Lagoudas, Micromechanical analysis of the effective elastic properties of carbon nanotube reinforced composites, 2006, vol. 38, pp. 884-907.
- [6] L. Schadler, S. C. Giannaris, P. M. Ajayan, Load transfer in carbon nanotube epoxy composites, *Applied Physics Letters*, 1998, 73 (26), pp.3842-3844.
- [7] H. Zhu, F. Peng, F. Rodriguez-Macias, J. Margrave, V. Khabashesku, A. Imam, K. Lozano and E. Barrera, Reinforcing Epoxy Polymer Composites through Covalent Integration of Functionalized Nanotubes, *Advanced Functional Materials*, 2004, Vol. 14, pp. 643-648.
- [8] D. Qian, W.K Liu, R. S. Ruoff, Load transfer mechanisms in carbon nanotube ropes, *Composites Science and Technology*, 2003, 63, pp.1561-1569.
- [9] S. Frankland, V. Harik, G. Odegard, D. Brenner, T. Gates, 2002. The stress-strain behavior of polymer-nanotube composites from molecular dynamics simulations. *Technical report, NASA ICASE*, pp.77-90.
- [10] Y. Liu, X. Chen, Evaluations of the effective material properties of carbon nanotube-based composites using nanoscale representative volume element, *Mechanics of Materials* 2003, 35, pp. 69-81.
- [11] XL. Chen, YJ. Liu, Square representative volume elements for evaluating the effective material properties of carbon nanotube-based composites. *Computational Materials Science*. pp.1-11. 2004
- [12] A. Haque, A. Ramasetty, Theoretical study of stress transfer in carbon nanotube reinforced polymer matrix composites. *Composite Structures*, pp.68-77. 2005
- [13] RD. Peng, HW. Wang, Jr. L. Mishnaesky, Modeling of nano - reinforced polymer-composites: microstructure effect on Young's modulus. *Computational Materials Science*. pp. 19-31. 2012
- [14] P. Papanikos, KI. Tserpes, Stiffness evaluation of polymers reinforced by specifically or randomly distributed carbon nanotubes. *ICCS 16*, Porto June, pp. 28-30; 2011
- [15] S. Namilae, N. Chandra, Multiscale model to study the effect of interfaces in carbon nanotube-based composites, *Journal. Engineering Materials and Technology*. 2005, ASME .pp.127- 222.
- [16] H. Wan, F. Delale, L. Shen, Effect of CNT length and CNT-matrix interphase in carbon nanotube (CNT) reinforced composites, *Mechanics Research Communications*, 2005, vol. 32, no. 5, pp. 481-489
- [17] G. I. Giannopoulos, S. K. Georgantzinos, N. K. Anifantis, A semi-continuum finite element approach to evaluate the Young's modulus of single-walled carbon nanotube reinforced composites, *Composites Part B: Engineering*, Dec. 2010, vol. 41, no. 8, pp. 594-601
- [18] A. Hernández-Pérez, F. Avilés, Modeling the influence of interphase on the elastic properties of carbon nanotube composites, *Computational Materials Science*, Feb. 2010, vol. 47, no. 4, pp. 926-933.
- [19] Al Masud, A. and Masud, A. K. M., Effect of interphase characteristic and property on axial modulus of carbon nanotube based composites, *Journal of Mechanical Engineering*, pp.123-138, June 2010.
- [20] H. D. Wagner, O. Lourie, Y. Feldman, R. Tenne, Stress-induced fragmentation of multiwall carbon nanotubes in a polymer matrix, *Applied Physics Letters*, 1998, pp.72- 188.
- [21] C. Bower, R. Rosen, L. Jin, J. Han, Deformation of carbon nanotubes in nanotube/polymer composites, (1999), *Applied Physics Letters* 74 (22), pp.3317-3319.
- [22] D. Qian, E. Dickey, R. Andrews, T. Rantell, Load transfer and deformation mechanisms in carbon nanotube-polystyrene composites, *Applied Physics Letters*, 76(20).pp. 2868-2870, 2000.

نسبت ابعادی مناسب المان حجمی معرف به دست آمده‌اند. مدل میکرومکانیکی توسعه یافته هالپین-تسای جزو مدل‌هایی است که با فرض اینکه نانولوله‌ها به موازات همدیگر جهت‌گیری پیدا کرده‌اند، ابتدا مدول‌های الاستیک عرضی و طولی ارائه می‌شوند. سپس برای در نظر گرفتن جهت‌گیری واقعی نانولوله‌های کربن که تصادفی است، روابط به دست آمده با اعمال ضرایبی تصحیح شده‌اند و در قالب یک رابطه واحد مدول الاستیک موثر نانوکامپوزیت ارائه شده است. همچنین در مقایسه با نتایج عددی ناشی از شبیه‌سازی المان محدود، نشان داده شد که نتایج ناشی از تحلیل عددی از دقت کافی برخوردار می‌باشند؛ بنابراین با برابر قرار دادن روابط تحلیلی و روابط مدل میکرومکانیکی هالپین-تسای، می‌توان نسبت ابعادی مناسب برای المان حجمی معرف را به دست آورد. برای کسرهای حجمی مطالعه شده در این تحقیق، نسبت مناسب a/L_{CNT} مطابق با روش ذکر شده، محاسبه شده و در جدول 2 ارائه شده است. مطابق نتایج ارائه شده در این جدول، تفاوت قابل توجهی بین نسبت a/L_{CNT} برای کسرهای حجمی مختلف مشاهده می‌شود. بنابراین در مدل‌سازی المان محدود، جهت افزایش دقت نتایج ارائه شده، نیاز است که نسبت مناسب محاسبه و اعمال شود.

7- خلاصه و نتیجه‌گیری

مطالعه آزمایشگاهی رفتار مکانیکی پلیمرهای تقویت شده با نانولوله‌های کربن نیازمند صرف هزینه و زمان قابل توجهی می‌باشد؛ بنابراین محققان زیادی درصد هستند که با استفاده از روش‌های میکرومکانیکی، مدلی مناسب برای مطالعه رفتار مکانیکی نانوکامپوزیت‌ها ارائه دهند. در این تحقیق نیز نحوه مدل‌سازی المان حجمی معرف مورد بررسی و مطالعه قرار گرفته است. لذا ابتدا روابط تحلیلی برای پیش‌بینی رفتار الاستیک یک المان حجمی معرف ارائه شده است، سپس با مدل‌سازی یک المان حجمی معرف در نرم‌افزار المان محدود آباکوس، نسبت ابعادی موثر بر المان حجمی معرف مطالعه شده‌اند. با مقایسه نتایج روش تحلیلی و المان محدود، نشان داده شد که روابط تحلیلی ارائه شده از دقت قابل قبولی برای مطالعه رفتار الاستیک نانوکامپوزیت‌های تقویت شده با نانولوله کربن برخوردار هستند.

مطابق نتایج به دست آمده، برای مدل‌سازی المان محدود یک المان حجمی معرف نیاز است که طول مناسب نانولوله کربن با توجه به درصد حجمی آن به دست آید. همچنین طول نانولوله بر نتایج رفتار الاستیک آن به شدت تأثیرگذار بوده و لذا کمترین طول قابل قبول آن برای درصد‌های حجمی متفاوت محاسبه شده است. در این مطالعه نیز نشان داده شد که انتخاب ابعاد برای المان حجمی معرف مهم بوده و در یک درصد حجمی، نسبت ابعادی تأثیرگذار است و با افزایش درصد حجمی این تأثیر، به شدت بیشتر می‌شود. البته لازم به ذکر است این تأثیر در محاسبه مدول الاستیک عرضی قابل صرف نظر کردن می‌باشد. در نهایت، با استفاده از روابط تحلیلی ارائه شده در

جدول 2 نسبت‌های پیشنهادی برای المان حجمی معرف به ازای درصد‌های حجمی مختلف

a/L_{CNT}	درصد حجمی نانولوله کربن (%)
2/38	0/25
0/73	0/50
0/45	0/75
0/31	1/00

- [25] D. Qian, E. C. Dickey, R. Andrews, T. Rantell, Load transfer and deformation mechanisms in carbon nanotube polystyrene composites, *Applied Physics Letters*, pp.762-868, 2000.
- [26] M. M. Shokrieh, R. Mosalmani, M. Jamal-Omidi, Strain rate dependent micromechanical modeling of reinforced polymers with carbon nanotubes, *Journal of Composite*, pp. 81-94, 2014.
- [23] A. L. Kalamkarov, A. V. Georgiades, S. K. Rokkam, V. P. Veedu, M. N. Ghasemi-Nejhad, Analytical and numerical techniques to predict carbon nanotubes properties, *International Journal of Solids and Structures*, pp. 6832-6854, 2006.
- [24] M. Kim, Y. Park, O. I. Okoli, C. Zhang, Processing, characterization, and modeling of carbon nanotube-reinforced multiscale composites. *Composites Science and Technology*, pp.335-342, 2009.