



پراکندگی چندگانه امواج فراصوتی از استوانه‌های همسانگرد عرضی جاسازی شده در ماتریس جامد ویسکو الاستیک

علی طاهری¹، فرهنگ هنرور^{2*}

1- دانشجوی دکترا، مهندسی مکانیک، آزمایشگاه تست غیرمخرب، دانشگاه صنعتی خواجه نصیرالدین طوسی، تهران

2- استاد، مهندسی مکانیک، آزمایشگاه تست غیرمخرب، دانشگاه صنعتی خواجه نصیرالدین طوسی، تهران

* تهران، صندوق پستی 1999143344@honarvar.kntu.ac.ir

چکیده

اطلاعات مقاله

مقاله پژوهشی کامل

دریافت: 06 خرداد 1393

پذیرش: 07 تیر 1393

ارائه در سایت: 06 آبان 1393

کلیدواژگان:

پراکندگی فراصوتی

مواد مرکب فیبری تک جهته

استوانه همسانگرد عرضی

مواد ویسکو الاستیک

در این مقاله، تحلیل کاملی از پراکندگی چندگانه امواج الاستیک در مواد مرکب فیبری تک جهته تحت تابش قائم و مایل امواج طولی و عرضی با در نظر گرفتن اثرات میرایی در ماده زمینه و در نظر گرفتن استوانه‌ها به صورت همسانگرد و همسانگرد عرضی ارائه شده است. حل این مساله در بازرسی فراصوتی مواد مرکب فیبری و به طور خاص مواد مرکب با ماده زمینه پلیمری کاربرد دارد. بدین منظور با بسط تئوری پراکندگی امواج فراصوتی از تک استوانه، معادلات پراکندگی چندگانه در محیط ویسکو الاستیک با در نظر گرفتن هر سه نوع موج طولی، عرضی با پلاریزاسیون افقی و عرضی با پلاریزاسیون عمودی ارائه می‌شود. در روش حاضر، موج تابش با هر زاویه فضایی دلخواه قابل تحلیل است و موج پراکنده شده نیز در هر نقطه دلخواه فضایی قابل محاسبه است. شایان ذکر است در روش ارائه شده در این مقاله محدودیتی در انتخاب تعداد استوانه‌ها و یا مرتبه پراکندگی وجود ندارد و پراکندگی تا هر مرتبه دلخواه قابل محاسبه است. به منظور اعتبارسنجی نتایج تئوری، با توجه به در دسترس نبودن تحلیل تئوری یا تجربی مشابه، با ساخت یک قطعه و انجام آزمایش، نتایج تئوری با نتایج آزمایش مقایسه و تطابق خوبی بین فرکانس‌های رزونانس به دست آمده از تئوری و آزمایش مشاهده شد.

Multiple Scattering of an Acoustic Wave from Fibers Encased in a Solid Viscoelastic Medium

Ali Taheri, Farhang Honarvar*

Department of Mechanical Engineering, K.N. Toosi University of Technology, Tehran, Iran

* P.O.B. 19395-1999, Tehran, Iran, honarvar@kntu.ir

ARTICLE INFORMATION

Original Research Paper

Received 27 May 2014

Accepted 28 June 2014

Available Online 28 October 2014

Keywords:

Multiple Scattering

Fiber Reinforced Composite

Transversely Isotropic Fiber

Viscoelastic Material

ABSTRACT

In this paper, the problem of multiple scattering of obliquely incident elastic waves from fibers encased in a solid viscoelastic medium is studied. This problem has applications in ultrasonic nondestructive testing of composite materials. The fibers could be either isotropic or transversely isotropic. Based on the existing theory of elastic wave scattering from a single fiber, a mathematical model was developed for the multiple scattering of elastic waves from a number of parallel fibers embedded in a viscoelastic matrix. This model incorporates all three types of longitudinal, horizontally polarized shear, and vertically polarized shear waves. The incident wave angle can be arbitrarily chosen and the receiver can be at any desired location in space. The model is capable of handling any order of scattering from any number of cylinders. To validate the numerical results, a number of experiments were carried out on two steel cylinders embedded in a polymeric block. Using an ultrasonic probe, the scattered field from this block was measured and analyzed. The analytical and experimental results showed good agreement, particularly at their resonance frequencies.

1- مقدمه

استفاده از یک موج صوتی پهن باند²، مدهای تشدید جسم غوطه‌ور تحریک می‌شوند. اگر فرکانس موج بر یکی از فرکانس‌های تشدید جسم منطبق شود، مد ارتعاشی متناظر جسم غوطه‌ور تحریک شده و جسم شروع به ارتعاش کرده و انرژی به درون سیال اطراف منتشر می‌کند. اهمیت بررسی پراکندگی امواج فراصوتی، شناسایی دقیق رفتار امواج فراصوتی در برخورد با قطعات و سازه‌ها به منظور بهره‌گیری از اطلاعات موجود در امواج بازگشتی و ارزیابی سازه است. در بررسی پراکندگی از مواد مرکب فیبری تحت برخورد امواج فراصوتی، موارد

امواج فراصوتی در اثر برخورد به یک هدف با ابعاد معین علاوه بر بازتاب، شکست و تغییر حالت، ممکن است در اطراف مرز مشترک دو جسم دچار پراکندگی شوند. هنگام برخورد موج به یک هدف الاستیک، امواج سطحی در اطراف هدف ایجاد شده و در صورت تداخل هم‌فاز این امواج، تشدید صورت می‌گیرد. از فرکانس‌ها و مدهای تشدید می‌توان به منظور ارزیابی و تعیین خصوصیات ماده استفاده کرد. چنین مطالعه‌ای طیف‌سنجی تشدید صوتی¹ (RAS) نامیده می‌شود. در RAS، با

2- Broad-band acoustic wave

1- Resonance Acoustic Spectroscopy

در این مقاله، ابتدا تئوری پراکنندگی از تک استوانه همسانگرد عرضی، که توسط فن و همکاران [4] ارائه شده است، بررسی و سپس با بسط این روش و استفاده از قضیه جمع گرف⁶، فرمولاسیون پراکنندگی چندگانه ارائه می‌شود. روابط ویسکوالاستیک لازم جهت تحلیل ماده زمینه ویسکوالاستیک، نیز به مساله اعمال خواهد شد. در روش ارائه شده، با توجه به در نظر گرفتن تبدیل انواع امواج طولی به عرضی و یا بالعکس، قابلیت بررسی تابش، تبدیل موج و پراکنندگی امواج طولی، عرضی با پلاریزاسیون افقی و عرضی با پلاریزاسیون عمودی نیز در تابش قائم و مایل موج ورودی وجود دارد. همچنین، علاوه بر قابلیت تغییر زاویه تابش نسبت به امتداد استوانه‌ها، قابلیت تغییر زاویه تابش نسبت به خط واصل استوانه‌ها نیز وجود دارد و به عبارت دیگر، موج تابش با هر زاویه فضایی دلخواه قابل تحلیل است. علاوه بر این موج پراکنده شده نیز در نقاط دلخواه فضایی قابل استخراج است. شایان ذکر است در تعداد استوانه‌ها و مرتبه پراکنندگی نیز محدودیتی وجود ندارد.

همچنین، با توجه به عدم ارائه نتایج آزمایشگاهی پراکنندگی چندگانه برای محیط ویسکوالاستیک و غیرویسکوالاستیک تاکنون، به منظور اعتبارسنجی روش تئوری، قطعه‌ای از ماده پلیمری ساخته و استوانه‌هایی از جنس فولاد در آن قرار داده شدند تا به کمک یک پروب فراصوتی فرستنده-گیرنده، موج بازگشتی از استوانه‌ها دریافت و تابع فرم مربوطه استخراج شود. نتایج آزمایشگاهی پراکنندگی فراصوتی از دو استوانه جاسازی شده در ماده جامد ویسکوالاستیک برای نخستین بار در این مقاله ارائه خواهد شد.

2- مدل ریاضی پراکنندگی فراصوتی از استوانه‌های موازی

به منظور ارائه روش حل برای پراکنندگی چندگانه، در اینجا، ابتدا مدل ریاضی پراکنندگی از تک استوانه جاسازی شده در ماتریس جامد بررسی می‌شود.

مطابق شکل 1 یک موج صفحه‌ای با فرکانس $\omega/2\pi$ با زاویه α با یک استوانه نامحدود جاسازی شده در ماتریس جامد برخورد می‌کند. شعاع استوانه a ، چگالی استوانه ρ_c و چگالی ماتریس جامد ρ_m است. دستگاه مختصات نیز مطابق شکل به گونه‌ای در نظر گرفته می‌شود که محور استوانه منطبق بر محور Z باشد.

میدان جابه‌جایی داخل استوانه و ماتریس را می‌توان به صورت رابطه (1) تفکیک کرد [3]:

$$u(r, \theta, z) = \nabla \phi + \nabla \times (\chi \hat{e}_z) + a \nabla \times \nabla \times (\psi \hat{e}_z) \quad (1)$$

که در آن ϕ ، χ و ψ توابع پتانسیل هستند. در حالت کلی ϕ مربوط به موج فشاری، χ مربوط به موج عرضی با پلاریزاسیون افقی و ψ موج عرضی با پلاریزاسیون عمودی است. در ماتریس جامد هر کدام از این توابع پتانسیل می‌تواند شامل دو بخش موج ورودی و موج پراکنده شده باشد. با توجه به شکل کلی معادلات انتشار موج براساس معادلات حرکت و فرض انتشار موج با فرکانس ω ، می‌توان شکل کلی توابع پتانسیل فوق را یافت. در ادامه، شاخص 1 برای خواص و پارامترهای استوانه و شاخص 2 برای ماتریس در نظر گرفته شده است.

در صورتی که موج ورودی، فشاری باشد تابع پتانسیل به صورت رابطه (2) در نظر گرفته می‌شود [9]:

$$\phi_{2, \text{incident}} = \sum_{n=0}^{+\infty} \varepsilon_n n^J J_n(K_{2\perp} r) \cos(n\theta) e^{i(K_{2z} z - \omega t)} \quad (2)$$

که در آن $K_{2z} = K_2 \sin \alpha$ ، $K_{2\perp} = K_2 \cos \alpha$ و K_2 عدد موج فشاری است. ε_n فاکتور نیومن است که مقدار آن به‌ازای $n=0$ برابر 1 و به‌ازای $n \neq 0$ برابر 2 است. اگر موج ورودی یک موج برشی با پلاریزاسیون افقی (SH) باشد تابع پتانسیل به صورت رابطه (3) است [4]:

مختلفی می‌بایست در نظر گرفته شود. نخست اینکه امکان بازرسی تنها یکی از فیبرها (تک استوانه) با این روش دشوار است و در عمل می‌بایست شبکه‌ای از استوانه‌ها بررسی شود. همچنین، با توجه به کاربرد مواد پلیمری و دیگر مواد ویسکوالاستیک به‌عنوان ماده زمینه، تحلیل مساله بدون در نظر گرفتن اثرات میرایی کاربرد حل را محدود می‌کند. برخورد قائم موج ورودی به استوانه‌ها نیز در عمل ممکن است با محدودیت‌هایی همراه باشد. در حالت برخورد مایل امواج می‌توان اطلاعات بیشتری به‌دست آورد.

رابطه میان امواج سطحی و تشدید استوانه توسط محققان متعددی مورد بررسی قرار گرفته است. در این مطالعات نشان داده شده است که اگر فرکانس موج تحریک بر یکی از فرکانس‌های طبیعی استوانه منطبق شود، امواج سطحی بر روی محیط استوانه تداخل سازنده¹ نموده و موجب تشکیل امواج ایستا² حول جسم خواهند شد. این پدیده اساس تئوری پراکنندگی تشدید³ است که توسط فلکس و همکارانش [1] ارائه شد. دبیلی [2] نتایجی را به‌صورت تجربی از پراکنندگی امواج صوتی از استوانه‌های ناهمسانگرد⁴ ارائه داد. هنرور و سینکلر [3] با استفاده از روش بسط مدهای نرمال یک حل تحلیلی برای مسئله پراکنندگی موج فشاری از استوانه همسانگرد عرضی غوطه‌ور در سیال ارائه کردند. پس از آن فن و همکارانش [4] با پیروی از همین روش و براساس بسط مدهای نرمال، یک حل تحلیلی برای مسئله پراکنندگی امواج صوتی از یک استوانه همسانگرد عرضی جاسازی شده در یک ماتریس الاستیک ارائه کردند. جمالی و همکاران [5] پراکنندگی از پوسته استوانه‌ای ساخته شده از FGM را بررسی کردند. آن‌ها مساله را به کمک ماتریس T و در حالت دوبعدی حل کردند. اخیراً، این شاخه از تحقیقات به‌دلیل امکان استفاده از آن برای ارزیابی غیرمخرب⁵ میله‌های همسانگرد عرضی و همچنین مواد مرکب تقویت شده فیبری مورد توجه قرار گرفته است. بیوا و همکارانش [6] یک روش محاسباتی برای پراکنندگی چندگانه امواج عرضی از یک ماده مرکب تقویت شده فیبری تک‌جهته ارائه کردند. لتویلیر و همکارانش [7] پراکنندگی از یک شبکه خطی پوسته‌های استوانه‌ای کشسان را به‌صورت تحلیلی و آزمایشگاهی مورد مطالعه قرار دادند و به بررسی تاثیر متقابل تشدید در فرکانس‌های پائین پرداختند. هاشمی نژاد و علی بخشی [8] پراکنندگی چندگانه از دو استوانه موازی در سیال ویسکوالاستیک را بررسی کردند. آن‌ها مساله را در حالت دوبعدی و برای تابش موج فشاری عمود بر استوانه‌ها حل کردند. سوداگر و همکاران [9] پراکنندگی چندگانه از یک شبکه الیاف همسانگرد عرضی و پوشش دار غوطه‌ور در آب و جاسازی شده در ماتریس جامد را بررسی کردند. در زمینه انتشار امواج در مواد مرکب نیز کارهای مختلفی انجام شده است. دانشجو و رحیم‌زاده [10] انتشار موج در یک ماده کامپوزیتی حاوی ذرات کروی را بررسی کردند. دریاپر و همکاران [11] نیز انتشار امواج لمب در ورق آلومینیومی چسبیده شده به ماده کامپوزیتی را بررسی کردند. در برخی تحقیقات انجام شده در زمینه پراکنندگی چندگانه، فرض شده است موج وارد استوانه‌ها نمی‌شود و صرفاً با برخورد به آن‌ها پراکنده می‌شود. از جمله کاسیر و هازارد [13] با این فرض پراکنندگی از تعداد دلخواه استوانه را در دوبعد تحلیل کردند. بریگانتته [14] نیز پراکنندگی چندگانه از استوانه‌ها را در ابعاد میکرو تحلیل کرده است. وی نیز فرض کرده است تعداد استوانه‌ها نامحدود است و نتایج آزمایش خود را برای استوانه‌های غوطه‌ور در آب ارائه داده است.

1- Constructive interference
2- Standing waves
3- Resonance Scattering Theory (RST)
4- Anisotropic
5- Non-Destructive Evaluation (NDE)

6- Graf's Addition Theorem

ضرایب مجهول A_n ، B_n و C_n براساس شرایط مرزی پیوستگی تنش و کرنش در مرز استوانه و ماتریس تعیین می‌شوند. κ_z در حالت تابش موج فشاری برابر K_{2z} و در حالت تابش موج عرضی برابر k_{2z} است. s_1 ، s_2 و s_3 به صورت رابطه (8) تعریف می‌شوند:

$$s_1^2 = \frac{\xi - \sqrt{\xi^2 - 4\zeta c_{11}c_{44}}}{2c_{11}c_{44}}$$

$$s_2^2 = \frac{\xi + \sqrt{\xi^2 - 4\zeta c_{11}c_{44}}}{2c_{11}c_{44}}$$

$$s_3^2 = \frac{2(\rho_1\omega^2 - c_{44}\kappa_z^2)}{c_{11} - c_{12}} \quad (8)$$

که در آن ξ و ζ به صورت رابطه (9) تعریف می‌شوند.

$$\xi = (c_{13} + c_{44})\kappa_z^2 + c_{11}(\rho_1\omega^2 - c_{33}\kappa_z^2) + c_{44}(\rho_1\omega^2 - c_{33}\kappa_z^2)$$

$$\zeta = (\rho_1\omega^2 - c_{44}\kappa_z^2)(\rho_1\omega^2 - c_{33}\kappa_z^2) \quad (9)$$

q_1 و q_2 در معادله (9) به صورت رابطه (10) تعریف می‌شوند:

$$q_1 = -\frac{-c_{11}s_1^2 - (c_{13} + 2c_{44})\kappa_z^2 + \rho_1\omega^2}{aik_z[-(c_{11} - c_{13} - c_{44})s_1^2 - c_{44}\kappa_z^2 + \rho_1\omega^2]}$$

$$q_2 = \frac{aik_z[-(c_{11} - c_{13} - c_{44})s_2^2 - c_{44}\kappa_z^2 + \rho_1\omega^2]}{c_{11}s_2^2 + (c_{13} + c_{44})\kappa_z^2 + \rho_1\omega^2} \quad (10)$$

توابع پتانسیل امواج پراکنده شده نیز به صورت رابطه (11) بیان می‌شوند [4]:

$$\phi_{2,scattered} = \sum_{n=0}^{+\infty} D_n H_n(K_{2\perp}r) \cos(n\theta) e^{i(\kappa_z z - \omega t)}$$

$$\psi_{2,scattered} = \sum_{n=0}^{+\infty} E_n H_n(k_{2\perp}r) \cos(n\theta) e^{i(\kappa_z z - \omega t)}$$

$$\chi_{2,scattered} = \sum_{n=0}^{+\infty} F_n H_n(k_{2\perp}r) \sin(n\theta) e^{i(\kappa_z z - \omega t)} \quad (11)$$

که در آن H_n تابع هنکل نوع اول و D_n ، E_n و F_n ضرایب مجهول هستند. به کمک توابع پتانسیل معرفی شده در روابط فوق برای موج پراکنده شده و تابش در ماتریس می‌توان میدان جابه‌جایی را از رابطه (12) به دست آورد:

$$U_2 = U_{2,scattered} + U_{2,incident} \quad (12)$$

حال با اعمال شرایط مرزی پیوستگی تنش و کرنش در مرز دو ماده طبق رابطه (13) می‌توان ضرایب مجهول را یافت.

$$[U_r, U_\theta, U_z, \sigma_{rr}, \sigma_{r\theta}, \sigma_{rz}]_{r=a} = [U_r, U_\theta, U_z, \sigma_{rr}, \sigma_{r\theta}, \sigma_{rz}]_{r=a} \quad (13)$$

به منظور بررسی امواج پراکنده شده از تابع فرم استفاده می‌شود. در حالت تابش موج فشاری، تابع فرم به صورت رابطه (14) تعریف می‌شود [4]:

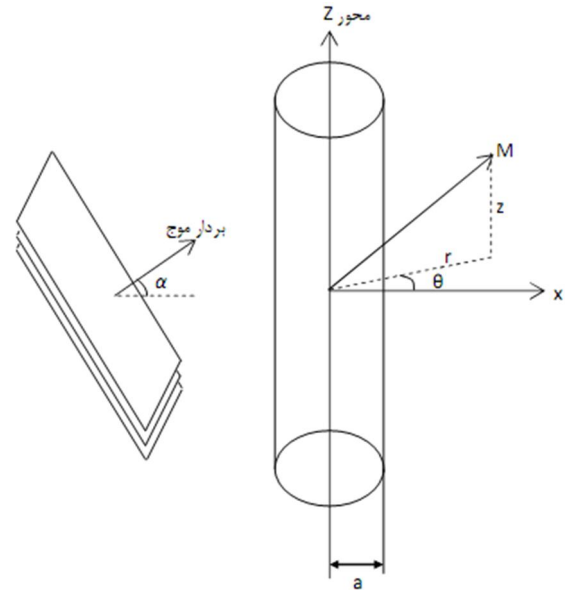
$$f_\infty(K_2a) = \sum_{n=0}^{+\infty} \frac{2}{\sqrt{i\pi K_2a}} \varepsilon_n \cos(n\theta) Q_n \quad (14)$$

و برای تابش موج برشی تابع فرم به صورت رابطه (15) است:

$$f_\infty(k_2a) = \sum_{n=0}^{+\infty} \frac{2}{\sqrt{i\pi k_2a}} \varepsilon_n \cos(n\theta) Q_n \quad (15)$$

Q_n در حالت تابش موج فشاری برابر با D_n در حالت تابش موج برشی با پلاریزاسیون افقی برابر با F_n و در حالت تابش موج برشی با پلاریزاسیون عمودی برابر با E_n است.

به منظور تحلیل پراکنندگی چندگانه، فرض می‌شود یک دسته موج صفحه‌ای بینهایت با فرکانس ω به یک شبکه متشکل از N استوانه همسانگرد عرضی به شعاع a و با طول بی‌نهایت، جاسازی شده در یک ماتریس همسانگرد تابیده می‌شود. بردار موج نسبت به محور هر استوانه زاویه α تشکیل می‌دهد. بر روی هر استوانه یک سیستم



شکل 1 هندسه پراکنندگی از تک استوانه تحت تابش مایل موج

$$\chi_{2,incident} = \sum_{n=0}^{+\infty} \varepsilon_n i^n J_n(k_{2\perp}r) \sin(n\theta) e^{i(\kappa_z z - \omega t)} \quad (3)$$

که در آن $k_{2z} = k_2 \sin \alpha$ ، $k_{2\perp} = k_2 \cos \alpha$ و k_2 عدد موج برشی است. به همین ترتیب برای موج تابش برشی با پلاریزاسیون عمودی (SV) از رابطه (4) استفاده می‌شود [4]:

$$\psi_{2,incident} = \sum_{n=0}^{+\infty} \varepsilon_n i^n J_n(k_{2\perp}r) \cos(n\theta) e^{i(\kappa_z z - \omega t)} \quad (4)$$

در صورتی که استوانه از یک ماده همسانگرد عرضی ساخته شده باشد، رابطه تنش و کرنش در استوانه به صورت رابطه (5) خواهد بود:

$$\begin{pmatrix} \sigma_{rr} \\ \sigma_{\theta\theta} \\ \sigma_{zz} \\ \sigma_{z\theta} \\ \sigma_{rz} \\ \sigma_{r\theta} \end{pmatrix} = \begin{pmatrix} c_{11} & c_{12} & c_{13} & 0 & 0 & 0 \\ c_{12} & c_{11} & c_{13} & 0 & 0 & 0 \\ c_{13} & c_{13} & c_{33} & 0 & 0 & 0 \\ 0 & 0 & 0 & c_{44} & 0 & 0 \\ 0 & 0 & 0 & 0 & c_{44} & 0 \\ 0 & 0 & 0 & 0 & 0 & \frac{c_{11} - c_{12}}{2} \end{pmatrix} \begin{pmatrix} \varepsilon_{rr} \\ \varepsilon_{\theta\theta} \\ \varepsilon_{zz} \\ \varepsilon_{z\theta} \\ \varepsilon_{rz} \\ \varepsilon_{r\theta} \end{pmatrix} \quad (5)$$

که در آن σ_{ij} ، ε_{ij} و c_{ij} به ترتیب درایه‌های تانسورهای تنش، کرنش و ثابت‌های کشسانی ماده هستند. معادلات حرکت در حالت غیاب نیروهای حجمی در مختصات استوانه‌ای به صورت رابطه (6) هستند.

$$\frac{\partial \sigma_{rr}}{\partial r} + \frac{1}{r} \frac{\partial \sigma_{r\theta}}{\partial \theta} + \frac{\partial \sigma_{rz}}{\partial z} + \frac{1}{r} (\sigma_{rr} - \sigma_{\theta\theta}) = \rho_c \frac{\partial^2 u_r}{\partial t^2}$$

$$\frac{\partial \sigma_{r\theta}}{\partial r} + \frac{1}{r} \frac{\partial \sigma_{\theta\theta}}{\partial \theta} + \frac{\partial \sigma_{z\theta}}{\partial z} + \frac{2}{r} \sigma_{r\theta} = \rho_c \frac{\partial^2 u_\theta}{\partial t^2}$$

$$\frac{\partial \sigma_{rz}}{\partial r} + \frac{1}{r} \frac{\partial \sigma_{z\theta}}{\partial \theta} + \frac{\partial \sigma_{zz}}{\partial z} + \frac{1}{r} \sigma_{rz} = \rho_c \frac{\partial^2 u_z}{\partial t^2} \quad (6)$$

در رابطه فوق، u_i مولفه‌های بردار جابه‌جایی هستند. با کمک روابط (5) و (6) و روابط کرنش-جابه‌جایی و با جایگذاری شکل کلی توابع پتانسیل معرفی شده، توابع پتانسیل مورد نیاز جهت به دست آوردن جواب‌های غیربدیهی به صورت رابطه (7) به دست می‌آیند [4].

$$\phi_1 = \sum_{n=0}^{+\infty} [A_n J_n(s_1 r) + q_2 B_n J_n(s_2 r)] \cos(n\theta) e^{i(\kappa_z z - \omega t)}$$

$$\psi_1 = \sum_{n=0}^{+\infty} [q_1 A_n J_n(s_1 r) + B_n J_n(s_2 r)] \cos(n\theta) e^{i(\kappa_z z - \omega t)}$$

$$\chi_1 = \sum_{n=0}^{+\infty} C_n J_n(s_3 r) \sin(n\theta) e^{i(\kappa_z z - \omega t)} \quad (7)$$

که در آن G_0 و G_∞ حد مرزی مدول برشی در فرکانس‌های بالا و پایین و $\gamma = \frac{\alpha\pi}{2}$ است. $\tau = \frac{1}{\omega_0}$ زمان آسایش² و $0 < \alpha, \beta < 1$ ضرایب بی‌بعد و از مشخصات ماده هستند. η فاکتور میرایی³ است که به صورت رابطه (20) تعریف می‌شود:

$$\eta(\omega) = \frac{G^*(\omega)}{G(\omega)} = \frac{(1-\Omega)\sin(\beta v)}{\left[1+2\omega^\alpha \tau^\alpha \cos\gamma + \omega^{2\alpha} \tau^{2\alpha}\right]^{\beta/2} - (1-\chi)\cos(\beta v)} \quad (20)$$

که در آن $\Omega = G_0/G_\infty$ و v از رابطه (21) بدست می‌آید:

$$v(\omega) = \tan^{-1} \frac{\omega^\alpha \tau^\alpha \sin\gamma}{1 + \omega^\alpha \tau^\alpha \cos\gamma} \quad (21)$$

بنابراین، η به نسبت G_0 و G_∞ وابسته است. با فرض حقیقی بودن ضریب پواسون ثوابت لامه به صورت رابطه (22) بدست می‌آیند:

$$\lambda^*(\omega) = \frac{2v}{1-2v} G^*(\omega) \quad (22)$$

$$\mu_s^*(\omega) = G^*(\omega)$$

3- روش انجام آزمایش

آزمایش به روش MIIR پالس کوتاه انجام و موج پراکندگی ناشی از پراکندگی از دو استوانه به دست خواهد آمد. در این روش یک سیگنال پالس کوتاه پهن باند به جسم تابنده می‌شود. با تابیده شدن این پالس صوتی به استوانه هدف، یک میدان پراکندگی توسط استوانه تولید و به وسیله یک پروب گیرنده دریافت می‌شود. در آزمایش پراکندگی بازگشتی از یک پروب به عنوان فرستنده و گیرنده امواج استفاده می‌شود. در شکل 2، چیدمان مورد استفاده در این روش نشان داده شده است. اولین قسمت اکوی پراکندگی بازگشتی دریافتی توسط پروب گیرنده مربوط به موج بازتابش است. اکوهایی که پس از موج بازتابش می‌رسند، مربوط به تشدیدهای تولید شده توسط امواج سطحی بر روی سطح استوانه هستند. طیف فرکانسی اکوی پراکندگی بازگشتی شامل اثرات میدان پراکندگی تولید شده توسط استوانه و مشخصات فرکانسی سیستم اندازه‌گیری است. با حذف اثرات فرکانسی سیستم اندازه‌گیری و رسم طیف به دست آمده به صورت تابعی از فرکانس بی‌بعد ka ، تابع فرم استوانه به دست می‌آید. محدوده ka مربوط به هر آزمایش علاوه بر خواص مکانیکی استوانه و محیط، ناشی از دو متغیر پهنای باند پروب و شعاع استوانه است. بنابراین، تغییر بازه فرکانسی مستلزم تغییر استوانه و یا پروب است. با پردازش اکوی موج بازگشتی می‌توان تابع فرم جسم مورد نظر را بدست آورد. پردازش اکوی بازگشتی شامل دو قسمت به دست آوردن طیف فرکانسی موج پراکنده شده و حذف مشخصات فرکانسی سیستم اندازه‌گیری از سیگنال دریافتی است.

به این منظور، یک قطعه مکعبی از جنس پلی‌آمید انتخاب و دو میله از جنس فولاد و به قطر 6 میلی‌متر به صورت موازی در آن جاسازی شدند. فاصله مرکز به مرکز دو استوانه 10 میلی‌متر و طول استوانه‌ها 80 میلی‌متر بود. فاصله استوانه‌ها از وجهی از قطعه، که پروب بر روی آن قرار می‌گرفت، 40 میلی‌متر بود. از یک پروب قائم تابش موج طولی با فرکانس مرکزی 2 مگاهرتز برای ارسال و دریافت امواج استفاده شد. قطر پروب 25 میلی‌متر و پهنای باند قابل استفاده آن بین 1/2 تا 2/8 مگاهرتز بود. از یک دستگاه پالس‌ساز-گیرنده⁴ نیز برای ایجاد و دریافت پالس استفاده شد. با توجه به قطر پروب و فاصله استوانه‌ها تا پروب، می‌توان موج تابیده شده را به صورت صفحه‌ای در نظر گرفت.

مختصات محلی (r_c, θ_c, z_c) در نظر گرفته می‌شود، به صورتی که محور z هریک از آنها منطبق بر محور استوانه و محور x در امتداد جهت تابش موج باشد.

در روش حاضر برای بررسی پراکندگی چندگانه لازم است موج پراکنده شده از هر استوانه توسط قضیه جمع‌گرف به فرم تابع موج تابیده شده به استوانه بعدی در آید.

بر این اساس توابع پتانسیل موج تابشی، برحسب نوع موج تابشی، به صورت کلی‌تر، مطابق رابطه (16)، در نظر گرفته می‌شوند:

$$\begin{aligned} \phi_{2,inc}^c &= \sum_{n=0}^{+\infty} \varepsilon_n \phi_{0,n}^c i^n J_n(K_{2\perp} r) \cos(n\theta) e^{i(k_z z - \omega t)} \\ \psi_{2,inc}^c &= \sum_{n=0}^{+\infty} \varepsilon_n \psi_{0,n}^c i^n J_n(k_{2\perp} r) \cos(n\theta) e^{i(k_z z - \omega t)} \\ \chi_{2,inc}^c &= \sum_{n=0}^{+\infty} \varepsilon_n \chi_{0,n}^c i^n J_n(k_{2\perp} r) \sin(n\theta) e^{i(k_z z - \omega t)} \end{aligned} \quad (16)$$

پارامترهای $\phi_{0,n}^c$ ، $\psi_{0,n}^c$ ، $\chi_{0,n}^c$ برای حالتی که موج تابیده شده از استوانه شماره c به j و $c \neq j$ باشد، به صورت رابطه (17) است [9].

$$\begin{aligned} \phi_{0,n}^c &= \sum_{m=-\infty}^{+\infty} D_m^c H_{n-m}^{(1)}(k_{2\perp} d_{cj}) \\ \psi_{0,n}^c &= \sum_{m=-\infty}^{+\infty} E_m^c H_{n-m}^{(1)}(k_{2\perp} d_{cj}) \\ \chi_{0,n}^c &= \sum_{m=-\infty}^{+\infty} F_m^c H_{n-m}^{(1)}(k_{2\perp} d_{cj}) \end{aligned} \quad (17)$$

همچنین، اگر $c = j$ باشد، رابطه (18) برقرار است:

$$\begin{aligned} \phi_{0,n}^c &= \sum_{m=-\infty}^{+\infty} D_m^c H_{n-m}^{(1)}(k_{2\perp} d_{cj}) \\ \psi_{0,n}^c &= \sum_{m=-\infty}^{+\infty} E_m^c i^{2(m-n)} H_{m-n}^{(1)}(k_{2\perp} d_{cj}) \\ \chi_{0,n}^c &= \sum_{m=-\infty}^{+\infty} F_m^c H_{n-m}^{(1)}(k_{2\perp} d_{cj}) \end{aligned} \quad (18)$$

d_{cj} فاصله دو استوانه c و j از یکدیگر است. به کمک روابط معرفی شده در معادلات (17) و (18) و روابط پراکندگی از تک استوانه، می‌توان پراکندگی چندگانه را تحلیل نمود.

باید در نظر داشت در حالت پراکندگی چندگانه، در حالت تابش مایل، پس از برخورد هر یک از سه نوع موج بررسی شده در این مقاله به یک استوانه، هر سه نوع این امواج ایجاد و پراکنده می‌شوند و هر یک از سه موج پراکنده شده پس از برخورد به سایر استوانه‌ها سه موج دیگر را ایجاد می‌کنند. لذا، تعداد پراکندگی‌هایی که لازم است بررسی شود به صورت تصاعدی افزایش می‌یابد.

اما در حالت تابش قائم، پس از برخورد امواج برشی با پلاریزاسیون افقی (SH)، تنها امواج SH پراکنده می‌شوند و تبدیل حالت موج تنها بین دو موج طولی و SV اتفاق می‌افتد. لذا، تعداد امواج پراکنده شده به مراتب کمتر از حالت تابش موج مایل خواهد بود.

به منظور تحلیل رفتار ویسکوالاستیک ماتریس از مدل هاورلیاک نگامی¹ استفاده می‌شود. استفاده از این مدل منجر به به دست آمدن ضرایب لامه به صورت مختلط که تابعی از فرکانس هستند می‌شود. براساس این مدل مدول برشی مختلط و تابع فرکانس به صورت رابطه (19) است [8]:

$$\begin{aligned} G(\omega) &= G'(\omega) + i G''(\omega) \\ G'(\omega) &= G_\infty + \frac{(G_0 - G_\infty) \cos(\beta v)}{\left[1 + 2\omega^\alpha \tau^\alpha \cos\gamma + \omega^{2\alpha} \tau^{2\alpha}\right]^{\beta/2}} \\ G''(\omega) &= \frac{(G_\infty - G_0) \sin(\beta v)}{\left[1 + 2\omega^\alpha \tau^\alpha \cos\gamma + \omega^{2\alpha} \tau^{2\alpha}\right]^{\beta/2}} \end{aligned} \quad (19)$$

2- Relaxation time
3- Loss factor
4- Pulser-Receiver

1- Havreliak-Negami

از یک پروب تابش موج طولی عمود با فرکانس مرکزی 2 مگاهرتز برای ارسال و دریافت امواج استفاده شد. تابع فرم این دو حالت در شکل 3 نشان داده شده است. همان‌طور که در شکل مشخص است، سیر کلی دو تابع و همچنین نقاط مینیمم آن‌ها که نشان‌دهنده فرکانس‌های تشدید است تطابق خوبی با هم دارند. در شکل 3، k_a هایی که در حالت تجربی تشدید در آن اتفاق افتاده است به صورت نقاط مینیمم مشخص‌اند. نقاط متناظر حالت تئوری در نزدیکی نقاط تجربی قابل مشاهده است.

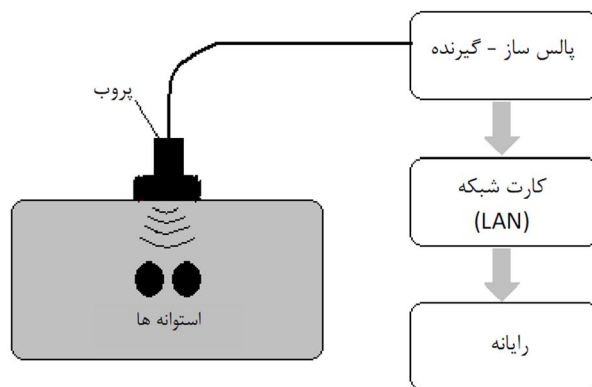
همان‌طور که قبلاً نیز توضیح داده شد، مهم‌ترین اطلاعاتی که می‌توان از رسم تابع فرم به دست آورد، فرکانس‌های تشدید و مدهای حاصل از این فرکانس‌ها است. لذا، وجود تفاوت در اندازه تابع فرم در صورت تطابق سیر کلی دو تابع تجربی و تحلیلی و فرکانس‌های تشدید به دست آمده از آن‌ها قابل اغماض است. در جدول 1 فرکانس‌های بی‌بعد تشدید حاصل از دو روش با هم مقایسه شده است. حداکثر خطای موجود $3/2$ درصد و قابل قبول است.

به منظور اعتبارسنجی روش تئوری ارائه شده در این مقاله، علاوه بر نتایج تجربی که در بخش قبل توضیح داده شد، از مقایسه نتایج پراکندگی چندگانه و منفرد از استوانه‌های جاسازی شده در محیط جامد نیز استفاده می‌شود. در پراکندگی چندگانه شکل تابع فرم وابسته به فاصله استوانه‌ها از هم است و هرچه دو استوانه از هم دورتر باشند، اثر آن‌ها بر روی هم نیز کمتر است. لذا، می‌توان انتظار داشت با زیاد شدن فاصله دو استوانه از هم، تابع فرم به حالت تک استوانه نزدیک شود. مقایسه دیگری که بین حالت تک استوانه و پراکندگی چندگانه می‌توان انجام داد این است که با توجه به اینکه حالت چندگانه به نوعی از جمع آثار¹ مراتب مختلف پراکندگی حاصل می‌شود، انتظار می‌رود فرکانس‌های تشدید حالت منفرد در حالت چندگانه نیز مشاهده شوند.

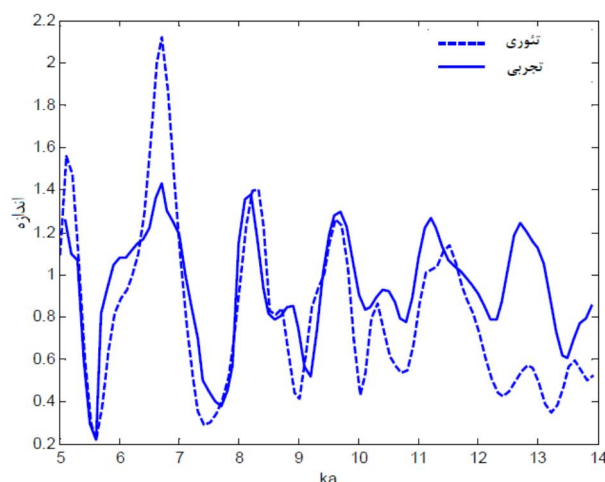
برای مقایسه نتایج تئوری پراکندگی چندگانه و تک استوانه ابتدا دو استوانه از جنس فولاد که در ماتریسی از جنس اپوکسی قرار داده شده‌اند را در نظر می‌گیریم. فرض می‌کنیم، مطابق شکل 4، موجی فشاری و صفحه‌ای با زاویه 3 درجه نسبت به افق ($\alpha=3^\circ$) به این دو استوانه تابیده شود. خواص اپوکسی و فولاد در جدول 2 آورده شده است.

قطر استوانه‌ها $0/37$ میلیمتر است. اگر فاصله استوانه‌ها را از هم زیاد کنیم، انتظار می‌رود تابع فرم به حالت تک استوانه نزدیک شود. به این منظور مساله را در حالتی که فاصله دو استوانه از هم زیاد باشد، با حالت تک استوانه مقایسه می‌کنیم. در این حالت با توجه به افزایش فاصله، اثر استوانه‌ها بر روی هم اندک و تابع فرم به تابع فرم حالت تک استوانه میل کرده است. شکل 5 مقایسه دو حالت گفته شده را نشان می‌دهد.

در حالتی که دو استوانه در فاصله نزدیک به هم قرار دارند، انتظار می‌رود کلیه فرکانس‌های تشدید که در حالت منفرد مشاهده می‌شوند در حالت چندگانه نیز وجود داشته باشند. به این منظور تابع فرم موج پراکنده شده از دو استوانه، با فاصله مرکز به مرکز 1 میلیمتر و قطر $0/37$ میلیمتر، با حالت تک استوانه برای موج فشاری در شکل 6 و برای موج SH در شکل 7 مقایسه شده است. همان‌طور که در این شکل‌ها مشاهده می‌شود، در هر فرکانسی که نقطه مینیممی در منحنی تک استوانه وجود دارد و نشان‌دهنده یک تشدید است، یک مینیمم نیز در حالت چندگانه وجود دارد و علاوه بر آن در حالت چندگانه چند تشدید دیگر نیز اتفاق افتاده است که به دلیل اثر متقابل دو استوانه بر روی هم است.



شکل 2 شماتیک سیستم انجام آزمایش



شکل 3 پراکندگی چندگانه موج فشاری از دو استوانه، نتایج تئوری و آزمایش

جدول 1 مقایسه فرکانس‌های تشدید بی‌بعد (k_a) حاصل از نتایج تجربی و تئوری

تئوری	تجربی	درصد خطا
5/6	5/6	0
7/7	7/45	3/2
8/6	8/6	0
9/15	9	1/6
10/1	10	1/0
10/85	10/85	0
12/15	12/3	1/2
13/45	13/15	2/2

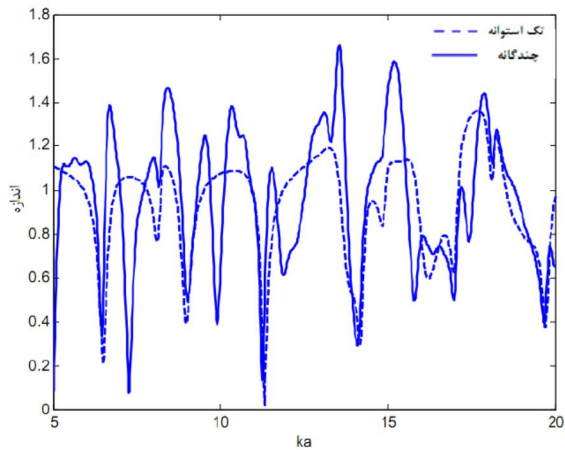
فرکانس نمونه‌برداری 100 مگاهرتز بود و از یک مبدل آنالوگ به دیجیتال برای تبدیل امواج بازگشتی استفاده شد. موج بازگشتی به کمک تبدیل فوریه سریع به حوزه فرکانس منتقل شدند.

4- نتایج عددی و آزمایشگاهی

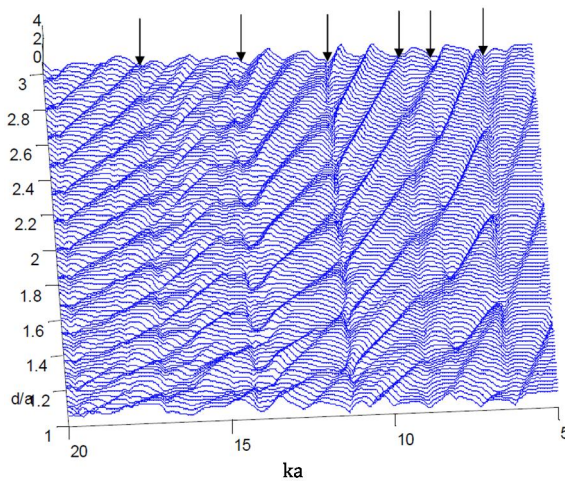
در این قسمت، ابتدا نتایج اعتبارسنجی می‌شود و سپس به کمک چند مثال، کاربرد و اهمیت روش ارائه شده در این مقاله بیشتر مورد بررسی قرار خواهد گرفت.

به منظور بررسی تجربی اعتبار نتایج تئوری برای حالت توضیح داده شده در بخش آزمایش، یک قطعه مکعبی از جنس پلی‌آمید انتخاب و دو میله از جنس فولاد و به قطر 6 میلیمتر به صورت موازی در آن جاسازی شدند. فاصله مرکز به مرکز دو استوانه 10 میلیمتر و طول استوانه‌ها 80 میلیمتر بود. فاصله استوانه‌ها از وجهی از قطعه که پروب بر روی آن قرار می‌گرفت، 40 میلیمتر و

1- Super Position



شکل 7 مقایسه موج SH پراکنده شده از دو استوانه و پراکندگی از تک استوانه



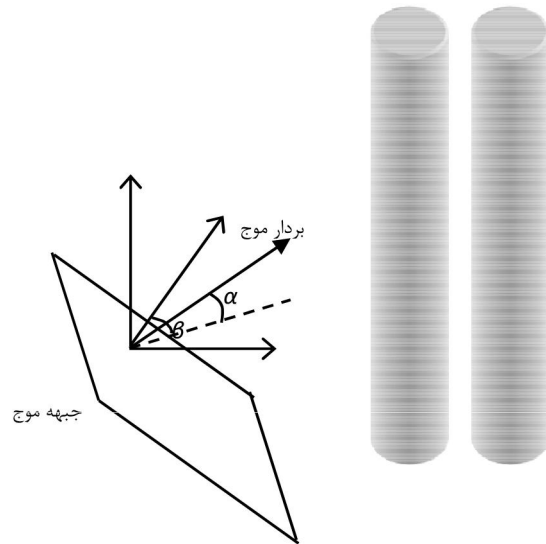
شکل 8 نمودار سه بعدی موج SH پراکنده شده از دو استوانه در فواصل مختلف از هم

جدول 3 پارامترهای مورد استفاده در مدل هاوریلیاک نگامی [8]

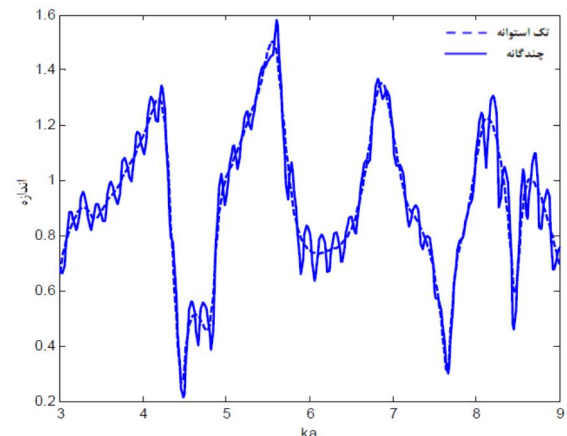
پارامتر	مقدار	پارامتر	مقدار
α	0/48	G_0 (MPa)	33/72
β	0/41	G_∞ (MPa)	14530
ρ (kg/m ³)	1101	τ (sec)	$3/139 \times 10^{-9}$

همچنین، تاثیر فاصله دو استوانه بر روی طیف امواج پراکنده شده نیز قابل بررسی است. در شکل 8، تابع فرم پراکندگی موج SH از دو استوانه با فواصل مختلف از هم ترسیم شده است (d فاصله مرکز به مرکز دو استوانه و a شعاع است). همان‌طور که در شکل دیده می‌شود، برخی فرکانس‌های تشدید ثابت‌اند (با فلش بر روی شکل مشخص شده است) و برخی دیگر با دور شدن استوانه‌ها از هم به صورت پیوسته تغییر می‌کنند. فرکانس‌هایی که ثابت‌اند مربوط به حالت تک استوانه‌اند و سایر تشدیدها ناشی از اثر استوانه‌ها بر روی یکدیگر است.

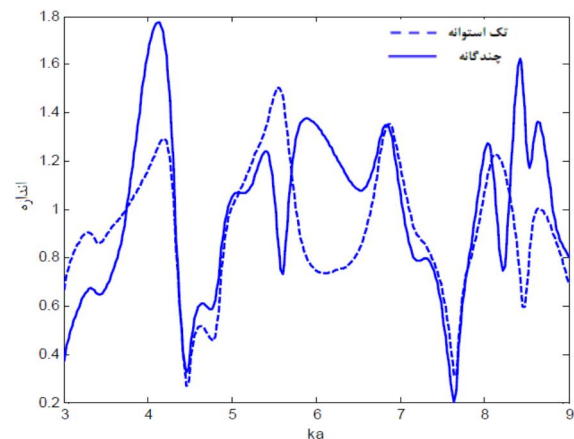
یکی از مواردی که در تحلیل پراکندگی اهمیت دارد زاویه تابش موج به استوانه‌هاست. در حالت قائم، حل مساله به مراتب ساده‌تر و انجام آزمایش نیز دشواری‌های کمتری دارد، اما در حالت تابش مایل اطلاعات کامل‌تری از نمونه می‌توان به دست آورد و در مقابل انجام محاسبات با حجم بیشتری همراه است. به عنوان یک مثال، پراکندگی از دو استوانه همسانگرد عرضی از جنس کبالت که در ماتریسی از جنس پلیمر جاسازی شده است را بررسی می‌کنیم. خواص ماتریس در جدول 3 داده شده است. شکل 9 تابع فرم موج طولی حاصل از تابش موج طولی در این حالت را نشان می‌دهد.



شکل 4 هندسه مساله پراکندگی چندگانه محیط جامد ویسکوالاستیک



شکل 5 مقایسه موج فشاری پراکنده شده از دو استوانه با فاصله زیاد از هم در مقایسه با پراکندگی از تک استوانه



شکل 6 مقایسه موج فشاری پراکنده شده از دو استوانه و پراکندگی از تک استوانه

جدول 2 خواص فیزیکی مواد [12]

ماده	چگالی (kg/m ³)	ثوابت الاستیک [$\times 10^{11}$ (N/m ²)]				
		C_{11}	C_{12}	C_{13}	C_{33}	C_{44}
اپوکسی	1129	0/079	0/039	0/039	0/079	0/02
فولاد	7800	3/278	1/402	1/402	3/278	9/38
کبالت	8900	2/95	1/59	1/11	3/35	0/71

پس از برخورد امواج برشی با پلاریزاسیون افقی (SH)، تنها امواج SH پراکنده می‌شوند و تبدیل حالت موج تنها بین دو موج طولی و SV اتفاق می‌افتد. لذا، تعداد امواج پراکنده شده به مراتب کمتر از حالت تابش موج مایل خواهد بود.

5- نتیجه‌گیری

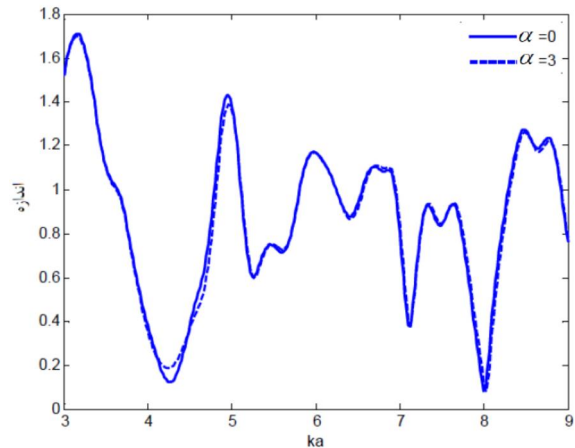
در این مقاله، به کمک تئوری پراکندگی از تک استوانه همسانگرد عرضی و با بسط این روش و استفاده از قضیه جمع گرف و روابط ویسکوالاستیک، فرمولاسیون پراکندگی چندگانه با در نظر گرفتن اثر میرایی ارائه شد. در این روش با توجه به در نظر گرفتن تبدیل انواع امواج طولی و عرضی به هم، قابلیت بررسی تابش، تبدیل موج و پراکندگی امواج طولی، عرضی با پلاریزاسیون افقی و امواج عرضی با پلاریزاسیون عمودی در تابش قائم و مایل به صورت همزمان وجود دارد. همچنین، در این روش قابلیت تحلیل موج تابش با هر زاویه دلخواه وجود داشته و موج پراکنده شده نیز در هر نقطه دلخواه فضایی قابل محاسبه است. شایان ذکر است در تعداد استوانه‌ها و مرتبه پراکندگی نیز محدودیتی وجود ندارد و با توجه به امکان تحلیل پراکندگی چندگانه با در نظر گرفتن همه انواع امواج طولی و عرضی امکان تحلیل دقیق-تر پراکندگی در حالت قائم و مایل فراهم شده و شکل دقیقی از تابع فرم قابل استخراج است.

در بخش نتایج آزمایشگاهی نیز قطعه‌ای از جنس ماده پلیمری ساخته و استوانه‌هایی از جنس فولاد در آن قرار داده شد تا، به کمک یک پروب فرستنده-گیرنده، موج بازگشتی از استوانه‌ها دریافت و تابع فرم مربوطه استخراج شود. فرکانس‌های تشدید به دست آمده از آزمایش که به صورت نقاط کمینه در تابع فرم ظاهر می‌شوند، تطابق خوبی با نتایج تئوری داشتند. همچنین، برای اعتبارسنجی بیشتر، نتایج در حالت‌های مختلف با پراکندگی منفرد مقایسه و شباهت‌ها و تفاوت‌های منطقی مشاهده شد.

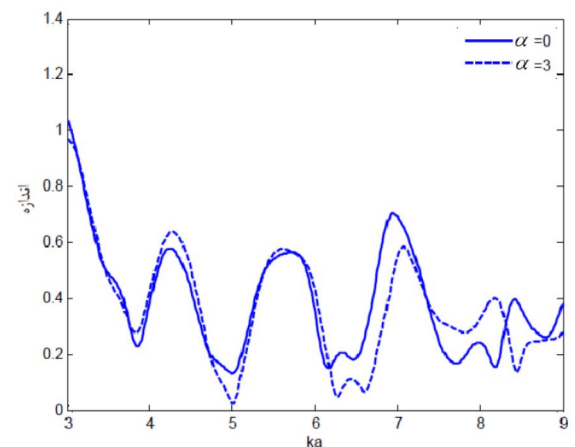
از دید انواع امواج ایجاد شده طولی و عرضی، مقایسه‌ای در حالت پراکندگی چندگانه، در حالت تابش مایل و قائم انجام شد. در تابش مایل، پس از برخورد هر یک از سه نوع موج طولی، SV و SH به یک استوانه، هر سه نوع موج ایجاد و پراکنده می‌شوند و هر یک از این سه نوع موج پراکنده شده پس از برخورد به سایر استوانه‌ها سه نوع موج دیگر ایجاد می‌کنند. در نتیجه تعداد پراکندگی‌هایی که لازم است بررسی شوند به صورت تصاعدی افزایش می‌یابد. اما، در حالت تابش قائم، پس از برخورد امواج برشی با پلاریزاسیون افقی (SH)، تنها امواج SH پراکنده می‌شوند و تبدیل حالت موج تنها بین دو موج برشی و SV صورت می‌گیرد. لذا، تعداد امواج پراکنده شده به مراتب کمتر از حالت تابش موج مایل خواهد بود.

6- مراجع

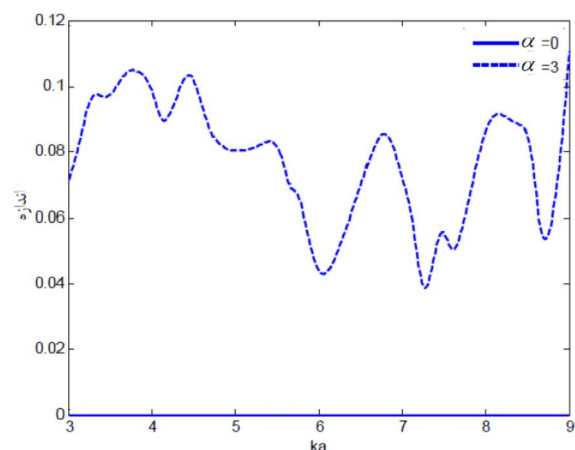
- [1] L. Flax, L. R. Dragonette, H. Uberall, Theory of elastic resonance excitation by sound scattering, *Journal of acoustic Society America*, Vol. 63, pp.723-731, 1978.
- [2] M. de Billy, Resonance angular diagrams observed from anisotropic cylinders submitted to an acoustic excitation, *Journal of acoustic Society America*, Vol. 97, pp.852-855, 1995.
- [3] F. Honarvar, A. N. Sinclair, Acoustic wave scattering from transversely isotropic cylinders, *Journal of acoustic Society of America*, Vol. 100, pp.57-63, 1996.
- [4] Y. Fan, A. N. Sinclair, F. Honarvar, Scattering of a plane acoustic wave from a transversely isotropic cylinder encased in a solid elastic medium, *Journal of acoustic Society America*, Vol. 106, pp. 1229-1236, 1999.
- [5] J. Jamali, M. H. Naei, F. Honarvar, M. Rajabi, Acoustic Scattering and Radiation Force Function Experienced by Functionally Graded Cylindrical Shells, *Journal of Mechanics*, Vol. 27, pp. 227-243, 2011.
- [6] S. Biwa, S. Yamamoto, F. Kobayashi, N. Ohno, Computational multiple scattering analysis for shear wave propagation in unidirectional composites, *International Journal of Solids and Structure*, Vol. 41, pp. 435-457, 2004.



شکل 9 تابع فرم موج طولی پراکنده شده از دو استوانه تحت تابش موج طولی



شکل 10 تابع فرم موج SV پراکنده شده از دو استوانه تحت تابش موج طولی



شکل 11 تابع فرم موج SH پراکنده شده از دو استوانه تحت تابش موج طولی

شکل 10 و شکل 11 نیز به ترتیب امواج SV و SH پراکنده شده ناشی از تابش همین موج را نشان می‌دهند. همان‌طور که در این شکل‌ها دیده می‌شود و انتظار می‌رود، اندازه موج SH پراکنده شده بسیار کوچک‌تر از دو موج دیگر است.

در پراکندگی چندگانه، در حالت تابش مایل، پس از برخورد هر یک از سه نوع موج طولی، SV و SH به استوانه‌ها، هر سه نوع موج ایجاد و پراکنده می‌شوند و هر یک از این سه نوع موج پراکنده شده پس از برخورد به سایر استوانه‌ها سه موج دیگر را ایجاد می‌کنند. لذا، تعداد پراکندگی‌هایی که لازم است بررسی شود به صورت تصاعدی افزایش می‌یابد. اما، در حالت تابش قائم،

- [11] P. Daryabor, M. Farzin, F. Honarvar, Calculating the Lamb wave modes in an aluminum sheet bonded to a composite layer with FEM and experiment, *Modares Mechanical Engineering Scientific Research Journal*, Vol 13, pp. 95-106, 2013 (in Persian).
- [12] F. Honarvar, A. N. Sinclair, Nondestructive Evaluation of cylindrical components by resonance acoustic spectroscopy, *Ultrasonics*, Vol. 36, pp. 845-854, 1998.
- [13] M. Cassier, C. Hazard, Multiple scattering of acoustic waves by small sound-soft obstacles in two dimensions: mathematical justification of the Foldy-Lax Model, *Wave Motin*, Vol. 50, pp. 18-28, 2013.
- [14] M. Brigante, On Multiple Scattering in Acoustic Media: A Deterministic Ray Tracing Method for Random Structures, *Ultrasonics*, Vol. 53, pp. 652-657, 2013.
- [7] S. Lethuillier, J. M. Conoir, P. Pareige, J. L. Izbicki, Resonant acoustic scattering by a finite linear grating of elastic shells, *Journal of Ultrasonics*, Vol. 41, pp. 655-662, 2003.
- [8] S. M. Hasheminejad, M. A. Alibakhshi, Dynamic viscoelastic and multiple scattering effects in fiber suspensions, *Journal of Dispersion Science and Technology*, Vol. 27, pp. 219-234, 2006.
- [9] S. Sodagar, F. Honarvar, A. N. Sinclair, Multiple scattering of an obliquely incident plane acoustic wave from a grating of immersed cylindrical shells, *Journal of Applied Acoustics*, Vol. 72, pp. 411-419, 2011.
- [10] K. Daneshjoo, M. Rahimzadeh, Elastic wave propagation in composites with random distribution of spherical inclusions using dynamic generalized self-consistent model, *Modares Mechanical Engineering Scientific Research Journal*, Vol 13, pp. 196-206, 2014 (in Persian).