



## مکان هندسی مناسب برای نصب کرنش سنج به منظور تعیین تنش‌های پسماند اطراف سوراخ کار سرد شده

احسان پولادی برج<sup>1</sup>، خلیل فرهنگدوست<sup>2\*</sup>

1- دانشجوی دکتری، مهندسی مکانیک، دانشگاه فردوسی مشهد، مشهد

2- دانشیار، مهندسی مکانیک، دانشگاه فردوسی مشهد، مشهد

\*مشهد، صندوق پستی 9177948944، farhang@um.ac.ir

### چکیده

### اطلاعات مقاله

مقاله پژوهشی کامل

دریافت: 28 مهر 1393

پذیرش: 29 آبان 1393

ارائه در سایت: 23 آذر 1393

کلید واژگان:

تنش پسماند

کرنش سنج

کار سرد

سوراخ کار سرد شده

فرایند کار سرد، تمایل ترک‌های موجود در اطراف سوراخ‌هایی که تحت بار خستگی قرار می‌گیرند را برای جوانه زنی و یا رشد کاهش می‌دهد. این امر بخاطر بوجود آمدن تنش پسماند محیطی فشاری در اطراف سوراخ می‌باشد. تعیین تنش‌های پسماند نتیجه شده از این فرایند با روش‌های غیر مخرب، ساده و کم هزینه، هدف بسیار مهمی در فرایند طراحی قطعات سوراخدار به شمار می‌رود. در این تحقیق برای اندازه‌گیری تنش‌های پسماند از روش نصب کرنش سنج بهره گرفته و در واقع کرنش‌های سطحی بعنوان شاخص مناسبی برای تعیین میدان تنش‌های پسماند معرفی شده‌اند. تعیین تعداد کرنش سنج‌های مورد نیاز و نیز محل مناسب برای نصب آن‌ها در اطراف سوراخ کار سرد شده موضوع اصلی این تحقیق می‌باشد. نتیجه تحقیق همخوانی خوبی با نتیجه آزمایش کار سرد بر روی نمونه‌هایی از جنس آلایژ آلومینیوم 2024 نشان می‌دهد. نتیجه حاصله حاکی ازین است که برای تعیین میدان تنش پسماند، نصب دو کرنش سنج در فاصله شعاعی یکسان از لبه سوراخ در دونقطه مقابل هم یکی بصورت شعاعی و دیگری بصورت محیطی مورد نیاز می‌باشد. همچنین برای حصول نتیجه مناسب، کرنش سنج‌ها می‌بایست در ناحیه الاستیک نصب گردند. نصب کرنش سنج‌ها در ناحیه پلاستیک منجر به ورود خطا و نتیجه غیر قابل اطمینان خواهد شد.

## Proper locus for mounting strain gage around cold worked hole for residual stress determination

Ehsan Pooladi Borj, Khalil Farhangdoost\*

Department of Mechanical Engineering, Ferdowsi University of Mashhad, Mashhad, Iran.

\*P.O.B. 9177948944 Mashhad, Iran, farhang@um.ac.ir

### ARTICLE INFORMATION

Original Research Paper  
Received 20 October 2014  
Accepted 20 November 2014  
Available Online 14 December 2014

**Keywords:**  
Residual stress  
strain gage  
cold working  
cold worked hole

### ABSTRACT

Cold working a hole decreases the tendency of fatigue crack near the hole to commence or grow. It is due to the creation of some compressive tangential residual stresses around the hole. Determination of the mentioned residual stresses with a non-destructive, simple and non-expensive method is the key step in the design process of holed components. In this article, residual stresses have been determined by mounting some strain gages around the hole and, in fact, surface strains during cold working process have been introduced as a feature for residual stress field. Delineating the numbers of needed strain gages and also proper place for mounting them around the cold worked hole are the main objectives of this research. Results have good agreement with test result of cold working on specimens made of Al2024. According to the results, mounting two strain gages at the same radius on the opposite side of hole edge, in which one is in radial and the other in tangential direction is necessary for determining the residual stress field. Also, strain gages should be mounted in elastic zone. Mounting the gages in plastic zone led to errors and unreliable results.

### 1- مقدمه

ابعاد نظیر ضخامت و غیره مورد علاقه خواهد بود. بدین منظور از فرایند کار سرد استفاده می‌شود. طی این فرایند یک محور با قطری بزرگتر از قطر سوراخ بوسیله نیروی فشاری وارد سوراخ شده؛ که مرحله بارگذاری نامیده شده؛ و از آن خارج می‌گردد؛ که مرحله باربرداری نامیده می‌شود؛ چنانکه در اطراف سوراخ در حین بارگذاری؛ ورود محور؛ ناحیه پلاستیک ایجاد می‌شود. وجود این ناحیه پلاستیک به منظور انجام درست فرایند کار سرد الزامی است. در واقع پس از باربرداری؛ خروج محور از سوراخ؛ نواحی الاستیکی

ایجاد هدفمند تنش پسماند در مواردی که برای مجموعه مفید می‌باشد، بعنوان یک تکنیک مهندسی در فرایندهای تولید و مونتاژ بکار می‌رود. بعنوان مثال می‌توان به ورق‌های مورد استفاده در بدنه تجهیزات پرنده مانند هواپیما و هلی کوپتر اشاره نمود که با تعداد بسیار زیاد سوراخ مونتاژ و تحت بار قرار می‌گیرند. به منظور برخورداری از اصل حداکثر مقاومت و حداقل وزن در تجهیزات هوا و فضا اقدامی در جهت بالا بردن مقاومت قطعه بدون افزایش

الاستیک منجر به حصول توزیع تنش پسماند اطراف سوراخ کارسرد شده می‌گردد.

## 2- بیان مساله

در تحقیقاتی که تاکنون درخصوص به‌دست آوردن میدان تنش پسماند در اطراف سوراخ کارسرد شده با کمک نصب کرنش‌سنج در اطراف سوراخ انجام گرفته صرفاً مفید بودن روش و همخوانی بین نتایج آزمایش و نتایج تحلیل اجزای محدود ارائه شده و اشاره‌ای به محل نصب و یا تعداد مناسب کرنش‌سنج‌ها نشده‌است. این درحالی‌است که به منظور حصول نتایج قابل اعتماد و امکان به‌دست آوردن میدان تنش پسماند با کمک کرنش‌های اندازه‌گیری شده و نیز جلوگیری از ایجاد خطا و دوباره‌کاری، وجود اطلاعات فنی مستدل برای استفاده از کرنش‌سنج‌ها شدیداً مورد نیاز خواهد بود. اینگونه اطلاعات فنی و تکنیکی می‌بایست بر مبنای منطق علمی برآمده از انجام تحلیل‌ها و محاسبات و همخوانی با نتایج آزمایشگاهی استوار باشند تا قابل استناد بوده و بعنوان دستورالعملی در کاربردهای عملی مورد استفاده قرار گیرند. از اینرو هدف این تحقیق یافتن حداقل تعداد مناسب کرنش‌سنج‌ها و نیز مکان مناسب برای نصب آن‌ها در اطراف سوراخ کارسرد شده می‌باشد؛ چنانکه با توجه به مقادیر ثبت شده توسط کرنش‌سنج‌ها بتوان با دقت مناسب میدان تنش پسماند در اطراف سوراخ کارسرد شده را بدست آورد.

هم‌چنانکه در روابط تحلیلی که تاکنون ارائه شده مشاهده می‌شود، علاوه بر فرض صلبیت برای محور؛ فرض تقارن محوری که منجر به صفرشدن مولفه‌های تنش برشی می‌گردد در کلیه روش‌های تحلیلی به‌چشم می‌خورد. بدین‌معنا که اندازه تنش در دونقطه مقابل هم نسبت به سوراخ، مقداری یکسان خواهد بود، که نتایج نیز مؤید همین امر می‌باشند. نوع رفتار الاستوپلاستیک ماده و رفتار سخت‌شوندگی آن که تأثیر مستقیم در مسیر باربرداری ماده دارد منجر به ارائه راه‌حل‌های متفاوت برای حل مسأله شده است. هریک از محققین با احتساب فرضیاتی خاص به حل مسأله پرداخته‌اند که در این تحقیق از راه‌حل ارائه‌شده توسط استیسی و وبستر [3] که اثر-باشینگر<sup>4</sup> را در مسیر باربرداری لحاظ نموده و همخوانی خوبی با رفتار ماده مورد بررسی دارد، استفاده شده‌است.

برای کنترل نتایج محاسبات تحلیلی، آزمایش کارسرد بر روی دو نمونه انجام شده‌است. نمونه‌های مورد بررسی، نمونه‌ای دمبلی شکل؛ شبیه آنچه که در آزمایش کشش ساده استفاده می‌شود؛ بوده که در قسمت گلوبی آن یک سوراخ با قطر 5 میلی‌متر تعبیه شده است. جنس نمونه‌ها از آلایز آلومینیوم 2024 می‌باشد. در نمونه اول سه کرنش سنج مطابق شکل 1 نصب شده‌اند. دو کرنش سنج در فاصله شعاعی 7/5 میلی‌متر یکی در زاویه صفر درجه نسبت به افق بصورت شعاعی، دیگری در زاویه 180 درجه نسبت به افق و بصورت محیطی و کرنش سنج سوم در فاصله شعاعی 14/5 میلی‌متری بصورت شعاعی نصب شده‌اند. بر روی نمونه دوم دو کرنش‌سنج در فاصله شعاعی 10/5 میلی‌متر یکی در زاویه صفر درجه بصورت شعاعی و دیگری در زاویه 180 درجه بصورت محیطی نصب شده‌اند؛ که در شکل 2 رویت می‌گردد. شکل 3 نیز انجام فرایند کارسرد را نشان می‌دهد.

کرنش‌سنج‌های مورد استفاده از نوع 350 اهمی مدل اچ-بی-ام<sup>5</sup> ساخت کشور آلمان می‌باشند و دستگاه ثابت کرنش درهرثانیه یکبار مقدار کرنش را ثبت می‌نماید. نمونه اول برای بدست آوردن محل مناسب نصب کرنش‌سنج و

که در فاصله دورتری نسبت به سوراخ قرار دارند بدلیل خاصیت ارتجاعی و تمایل به برگشت به محل قبل از بارگذاری، ناحیه پلاستیک اطراف سوراخ را تحت فشار قرار می‌دهند که این امر منجر به ایجاد تنش‌های پسماند فشاری در اطراف سوراخ شده که عامل مناسبی برای تأخیر در جوانه زنی و یا رشد ترک می‌باشند [1].

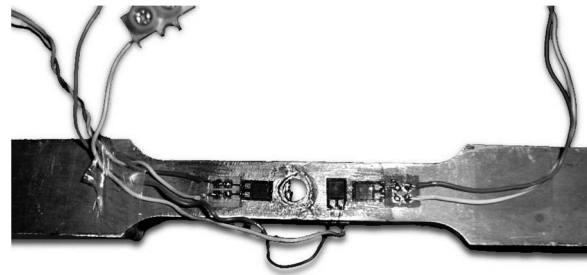
تعیین تنش پسماند در اطراف سوراخ کار سرد شده از جمله موضوعات مورد توجه محققین از ابتدا بوده است. بسیاری از محققین به استخراج روابط ریاضی حاکم بر مسئله کار سرد پرداخته‌اند که هر یک تحلیل خود را با احتساب فرضیاتی ارائه نموده‌اند. نکته قابل تأمل اینکه، تاکنون هیچ‌یک موفق به ارائه مدل کاملاً دقیق فرایند کارسرد به دلیل پیچیدگی‌های موجود نظیر رفتار الاستوپلاستیک متفاوت در مواد مختلف و غیره نشده‌اند. در این خصوص می‌توان به مدل تحلیلی سو و فرمن [2] که تحلیل الاستو-پلاستیک یک ورق سوراخدار با ابعاد بی‌نهایت در ماده‌ای که خاصیت پلاستیک آن با رابطه رامبرگ-اسگود همخوانی دارد، اشاره نمود. جیو [3] حل الاستیک پلاستیک برای میدان تنش پسماند در صفحات دایره‌ای و مستطیلی ارائه و با نتایج مدل‌های اجزای محدود مقایسه نمود. استیسی و وبستر [4] نیز نتیجه گرفتند که استفاده از میانگین دو معیار تسلیم انرژی واپیچشی و بیشترین تنش برشی جواب دقیقتری نسبت به سایر مدل‌ها نتیجه می‌دهد؛ که در این تحقیق نیز از روش ایشان استفاده شده است. هم‌چنین جاهد و همکارانش [5] نیز روش تحلیلی جزء به جزء شبیه آنچه‌که در روش‌های اجزاء محدود استفاده می‌شود، ارائه نمودند.

علاوه بر روش‌های تحلیلی، محققین بسیاری نیز به ارائه راهکار عملی برای اندازه‌گیری تنش پسماند اطراف سوراخ کارسرد شده پرداخته‌اند. در این خصوص می‌توان به روش‌های مخرب و غیر مخرب بسیاری که تاکنون مورد استفاده قرار گرفته‌اند؛ اشاره کرد. درهریک از این روش‌ها یک شاخص برای اندازه‌گیری تنش پسماند معرفی و با کمک روابط موجود مقدار تنش پسماند به‌دست آمده است. روش تفرق اشعه ایکس<sup>1</sup> که توسط پریوی [6] و محققان دیگر بارها استفاده شده است، روشی پر هزینه است که اندازه تنش پسماند را در یک نقطه از سطح جسم نشان می‌دهد. درروش تفرق نوترونی<sup>2</sup> نیز که توسط بسیاری از جمله وانگ و ادوارد [7]، استفانسو و همکارانش [8] مورد استفاده واقع شد نظیر روش قبلی از قانون براگ<sup>3</sup> و زوایای تابش و بازتابش اشعه نوترون کمک گرفته شده است. استفاده از کرنش سنج توسط برخی نظیر گوپالاکریشنا و همکارانش [9] برای اندازه‌گیری تنش پسماند اطراف سوراخ کار سرد شده از طریق اندازه‌گیری کرنش‌های سطحی پیشنهاد و به-کار بسته شده است. مؤلفین [10] نیز روشی برای بدست آوردن میدان تنش پسماند با کمک کرنش‌های پسماند ارائه نموده‌اند. آنچه که در روش استفاده از کرنش‌سنج برای بدست آوردن میدان تنش پسماند مهم است حداقل تعداد مورد نیاز و محل مناسب برای نصب آن‌ها می‌باشد، که درهیچ یک از تحقیقات پیشینیان اشاره‌ای به آن نشده‌است. در این مقاله با استناد به تحقیقات و نتایج تحلیل اجزای محدود و آزمایش کار سرد بر روی نمونه‌هایی از جنس آلایز آلومینیوم T351-2024، تعداد و محل مناسب برای نصب کرنش‌سنج‌ها ارائه شده است. بر این اساس نصب دو کرنش سنج در یک فاصله شعاعی یکسان نسبت به لبه سوراخ در دو نقطه مقابل هم و در ناحیه

4- Baucshinger effect  
5- HBM

1- X-Ray diffraction  
2- Neutron Diffraction  
3- Bragg's law

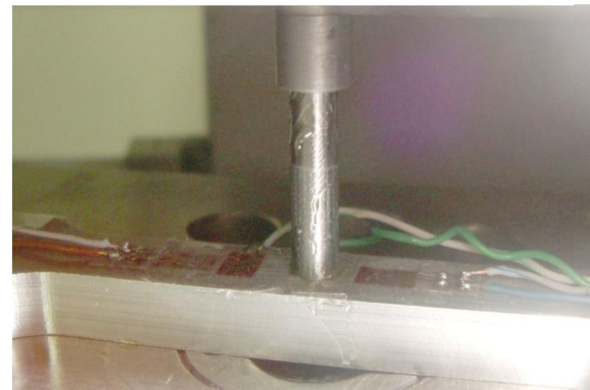
نیروی وارد بر محور باتوجه به فیکسچر طراحی شده صرفاً بصورت محوری می‌باشد. ازاینرو شرایط مرزی تعریف شده شامل صفر شدن جابجایی نقاط سطح زیرین نمونه در امتداد عمود بر صفحه (راستای Z) و جابجایی محوری محور باندازه ورود و خروج کامل از سوراخ می‌باشند. مطابق شکل 4 مدلسازی نمونه در یک صفحه مستطیلی به ابعاد 560x25mm با ضخامت 8 میلیمتر با یک سوراخ مرکزی به قطر 5 میلیمتر متشکل از 16800 المان نوع C3D8R که بیانگر المان‌های پیوسته سه بعدی با هشت گره انجام شده‌است. لازم به تذکر است که تعداد مزبور به لحاظ دقت و همگرایی جواب مقدار بهینه است. محور نیز بصورت صلب و از جنس فولاد اسپیکا با ضریب پواسون 0/3 و ضریب الاستیک 210 گیگا پاسکال و به منظور انجام کارسرد بدرجه 4% با قطر 5/2 میلیمتر مطابق شکل 5 مدل شده‌است. مونتاژ محور و سوراخ که بصورت هم مرکز و با سطح تماسی با ضریب اصطکاک 0/1 مدل شده‌اند نیز در شکل 6 نشان داده شده‌است. مشخصات آلومینیوم 2024-T351 مطابق مشخصات داده شده توسط مولفین [1]، جاهد و همکارانش [12]، [13] و پوسارد و همکارانش [14]؛ مشتمل بر ضریب الاستیسیته برابر 77/5 گیگاپاسکال، ضریب پواسون 0/28، تنش تسلیم 367/88 مگاپاسکال و ضریب اثر باشینگر 0/5 وارد تحلیل اجزای محدود و محاسبات تحلیلی بر مبنای روش استیسی و وبستر [4] شده‌اند. درضمن سرعت ورود و خروج محور در مدل برابر همان سرعت انجام آزمایش لحاظ شده است. کانتور تنش‌های تولید شده توسط مدل اجزای محدود در مرحله ورود محور و نیز پس از خروج محور مطابق شکل‌های شماره 7 و 8 می‌باشند.



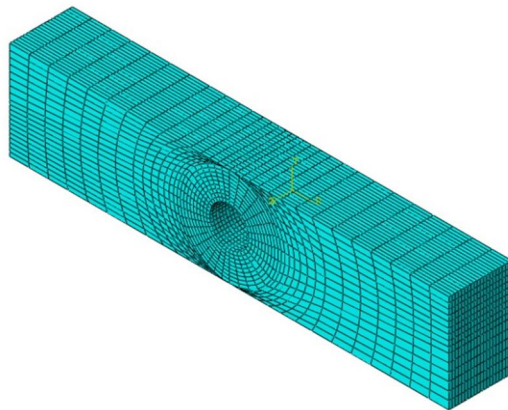
شکل 1 نصب سه کرنش سنج بر روی نمونه اول



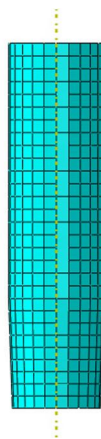
شکل 2 نصب دو کرنش سنج بر روی نمونه دوم



شکل 3 فرایند کارسرد بر روی نمونه اول



شکل 4 مدل اجزای محدود نمونه متشکل از 16800 المان



شکل 5 محور مدل شده در اجزای محدود

نمونه دوم برای تعیین تعداد کرنش‌سنج‌های مورد نیاز مورد آزمایش قرار گرفته‌اند. هر دو نمونه تحت فرایند کارسرد (مشتمل بر ورود و خروج محور) با سرعت ثابت 2 میلیمتر بر دقیقه بامحوری از جنس فولاد اسپیکا<sup>1</sup> بوسیله دستگاه زوییک<sup>2</sup> 250 واقع شده‌اند. کرنش‌های ثبت شده توسط کرنش‌سنج‌ها در طول آزمایش کارسرد با نتایج تحلیل اجزای محدود مقایسه شده‌اند. همچنین باتوجه به روش تحلیلی ارائه شده توسط استیسی و وبستر با استناد به مقدار کرنش قرائت شده در هنگام ورود کامل محور درون سوراخ توزیع تنش پسماند نسبت به فاصله از لبه سوراخ بدست آمده است؛ که نتایج در بخش مربوطه ارائه خواهند شد.

### 3- مدل اجزای محدود

در تحقیقات انجام گرفته تاکنون عمدتاً مدل دو بعدی فرایند بصورت ورود محور به درون سوراخ و یا جابجایی شعاعی لبه سوراخ بصورت مدل یک چهارم بدلیل تقارن ارائه گردیده‌اند. در این تحقیق مدل سه بعدی فرایند شامل بخش گلوبی نمونه دمبلی شکل و محور توسط نرم افزار آباکوس<sup>3</sup> 6-11 تحلیل شده‌است. فرایند کار سرد در این تحقیق نظیر تحقیق چاخارلو و واگول [11] و سایرین، بصورت ورود محور از یک طرف سوراخ و خروج از طرف دیگر مدلسازی شده‌است. نمونه بر روی یک صفحه تخت قرار گرفته و

1- SPK  
2- Zwick250  
3- ABAQUS6-11

آزمایش انجام گرفته توسط پوسارد و همکارانش [14] در مدل اجزای محدود و نیز روابط تحلیلی منظور شده‌اند.

در مرحله بارگذاری، شعاع مربوط به مرز پلاستیک و فشار شعاعی ناشی از جازنی محور درون سوراخ در لبه داخلی سوراخ دو مجهول اصلی مسأله برای حل تحلیلی می‌باشند. مسأله مطرح شده در این بخش از تحقیق بدین شرح است که آیا با استفاده از دو کرنش‌سنج می‌توان به توزیع تنش پسماند نائل شد؟

راه حل پیشنهادی برای بدست آوردن تنش پسماند با کمک کرنش‌های ثبت شده بدین ترتیب است که با جایگذاری مقدار کرنش پس از اتمام بارگذاری، در روابط هوک مقدار تنش در آن نقاط و نیز شعاع پلاستیک بدست می‌آید. با بدست آمدن شعاع پلاستیک، فشار جازنی و نهایتاً میدان تنش پسماند محاسبه خواهد شد. بعنوان مثال کرنش‌های اندازه‌گیری شده در شعاع 10/5 میلی‌متر؛ در نمونه‌های تحت آزمایش با سوراخ مرکزی به شعاع 2/5 میلی‌متر؛ درامتداد شعاعی 0/00128 و درامتداد محیطی 0/000403- بوده که مقدار تنش‌های ناشی از بارگذاری با استفاده از روابط هوک برابر 98/7 مگاپاسکال درامتداد شعاعی و 1/62- مگاپاسکال درامتداد محیطی محاسبه می‌گردند. این مقادیر با نتایج حاصل از تحلیل اجزای محدود که بترتیب برای تنش‌های شعاعی و محیطی برابر 99 و 2- مگاپاسکال می‌باشند قابل مقایسه و مبین دقت روش می‌باشند. همچنین براین اساس شعاع پلاستیک برابر 5/71 میلی‌متر بدست می‌آید و مقدار فشار شعاعی در لبه داخلی سوراخ برابر 333/72 مگاپاسکال بدست می‌آید. همچنین با کمک روابط ارائه شده توسط استیسی و وبستر [4] برای داده‌های حاصل از آزمایش بر روی نمونه ای از جنس آلیاژ آلومینیوم 2024-T351 که ضریب اثر باشینگر آن بطور متوسط 0/5 می‌باشد [14]، مقدار شعاع پلاستیک در مسیر باربرداری برابر 3/15mm بدست آمده و نمودار توزیع تنش پسماند محیطی مطابق نمودار شکل 9 به دست می‌آید. البته در ابتدا می‌بایست شعاع پلاستیک مشخص گردد تا پس از اطمینان از قرارگرفتن کرنش‌سنج‌ها در ناحیه الاستیک، از روابط هوک بتوان استفاده کرد. در این خصوص ذکر این نکته مفید است که برای شروع آزمایش با توجه به معلوم نبودن اندازه شعاع پلاستیک می‌توان به نتیجه تحلیل اجزای محدود و یا نتیجه تحقیقات پیشینیان از جمله استیسی و وبستر [4] اشاره نمود.

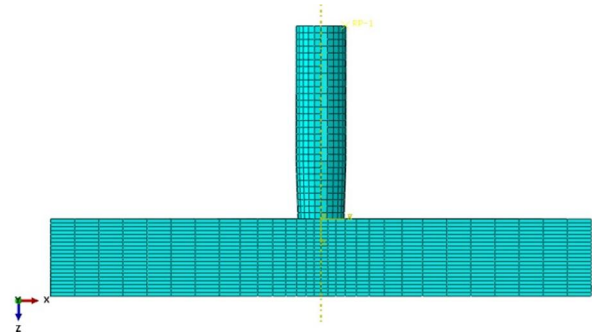
تنش‌های پسماند شعاعی نیز به طریق مشابه بدست می‌آیند که باتوجه به غالب بودن سهم تنش‌های پسماند محیطی در ایجاد ناحیه فشاری در اطراف سوراخ و جلوگیری از رشد ترک خستگی، به منظور کنترل نتایج آزمایشگاهی و مقایسه با مدل اجزاء محدود فقط به محاسبه تنش‌های پسماند محیطی اکتفا نموده است. روابط کلی مربوط به تنش‌های پسماند مطابق روابط (1) الی (3) می‌باشند [4].

$$a < r < d:$$

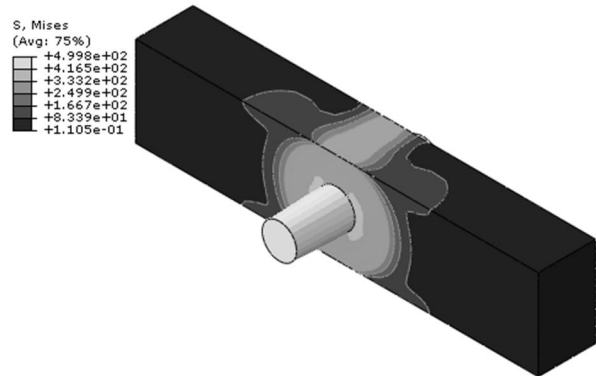
$$\sigma_{\theta}^{res} = -\alpha \sigma_y \left[ 1 + \ln\left(\frac{r}{a}\right) \right] \quad (1)$$

$$d < r < c:$$

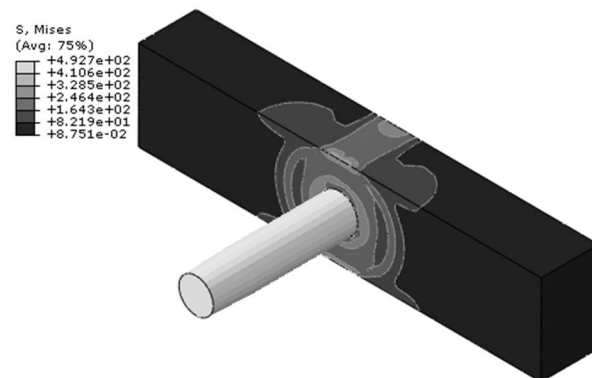
$$\sigma_{\theta}^{res} = \sigma_y \cdot \left[ \ln\left(\frac{r}{c}\right) + \frac{k^2 + (c/a)^2}{2k^2} \right] - (1 + \alpha) \sigma_y \left[ 1 + \frac{k^2}{(r/a)^2} \right] \frac{(d/a)^2}{2k^2} \quad (2)$$



شکل 6 مونتاژ محور و سوراخ برای انجام کارسرد



شکل 7 کانتور تنش در مرحله ورود کامل محور درون سوراخ



شکل 8 کانتور تنش در مرحله خروج کامل محور از سوراخ

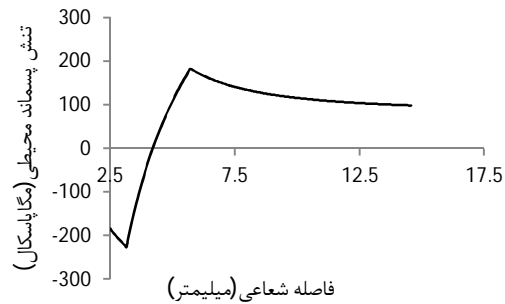
#### 4- روابط حاکم و روش حل مسأله

باتوجه به روابط تحلیلی موجود برای فرایند کارسرد، توزیع تنش پسماند اطراف سوراخ در دونا حیه الاستیک و پلاستیک بصورت جدا محاسبه می‌گردد که البته روابط مزبور در مرز ناحیه پلاستیک شرط پیوستگی را ارضا خواهند نمود. همچنین تحلیل در قالب دو بخش بارگذاری (ورود محور) و باربرداری (خروج محور) انجام که مقادیر پسماند تنش از اختلاف مقادیر تنش در بخش بارگذاری و باربرداری بدست می‌آید. در بخش باربرداری حل در دو ناحیه الاستیک با کمک روابط هوک و ناحیه پلاستیک با توجه به رفتار ماده انجام و در مرحله باربرداری نیز باتوجه به رفتار باربرداری ماده مورد نظر تحلیل صورت می‌گیرد. رفتار بارگذاری براساس نتایج حاصل از آزمایش کشش انجام شده توسط مؤلفین [15] و رفتار ماده در مسیر باربرداری، براساس نتایج

دیده می‌شود، تغییرات کرنش در محدوده شعاعی 7/5 میلی‌متر دارای شیب تند بوده و لذا مقدار میانگین کرنش‌ها در آن محدوده با اندازه واقعی کرنش در مرکز آن اختلاف فاحش داشته که خطای مشاهده شده بین نتایج کرنش‌سنج‌ها و نتایج اجزای محدود مؤید این مطلب است. نمودار شکل 11 تغییرات کرنش شعاعی بر حسب زمان انجام آزمایش که توسط کرنش سنج شعاعی نصب شده در شعاع 7/5 میلی‌متر در نمونه اول، ثبت شده را نشان می‌دهد که اختلاف یاد شده قابل رویت است؛ چنانکه حداکثر خطای بین نتایج آزمایش با نتایج تحلیل اجزای محدود تا 700% نیز به دست آمده‌است. این درحالیست که کرنش‌های ثبت شده در فاصله شعاعی 14/5 میلی‌متر در همان نمونه، توسط کرنش‌سنج شعاعی، همخوانی خوبی با نتایج تحلیل اجزای محدود را نشان می‌دهد که در این خصوص می‌توان به شیب کند تغییرات کرنش و یکنواختی تقریبی کرنش در محدوده شعاعی مزبور اشاره نمود. خطای موجود بین نتایج حاصل از آزمایش و نتایج حاصل از تحلیل اجزای محدود در مرحله بارگذاری کامل 10/64% و در مرحله باربرداری کامل (پسماند) 2/6% به دست آمده‌اند. شکل 12 مقایسه بین نتایج ثبت شده توسط کرنش‌سنج و نتایج تحلیل اجزای محدود در شعاع مذکور را نشان می‌دهد. بنابراین کرنش‌سنج‌ها می‌بایست در ناحیه الاستیک نصب گردند تا نوسان‌های شدید کرنش و جابجایی‌های خارج از صفحه که قبلاً درخصوص آن‌ها ارائه توضیح شد، تأثیری بر نتایج آزمایش نگذارند. درخصوص تعداد کرنش‌سنج‌های مورد نیاز به منظور بدست آوردن توزیع تنش‌های پسماند مطابق توضیحات بخش قبل، با نصب دو کرنش‌سنج می‌توان دو مجهول اصلی مسأله؛ شعاع پلاستیک در مسیر بارگذاری و فشار جازنی؛ را محاسبه و به توزیع تنش‌های پسماند دست یافت.

نمودار تغییرات کرنش ثبت شده نسبت به زمان انجام کارسرد در نمونه دوم در نقطه‌ای به فاصله شعاعی 10/5 میلی‌متر و نتیجه تحلیل اجزای محدود در نقطه مزبور مطابق شکل 13 می‌باشد. لازم به توضیح است که در این فاصله شعاعی نیز میزان خطای موجود بین نتایج حاصل از آزمایش و نتایج حاصل از تحلیل اجزای محدود در مرحله بارگذاری کامل 9/75% و در انتهای باربرداری (پسماند) حدود 14% می‌باشد.

در نمودارهای 11 الی 13 محور افقی مبین زمان انجام کار سرد می‌باشد که البته بصورت نسبی در مقایسه با کل زمان انجام آزمایش در نظر گرفته شده است. با توجه به هندسه محور و ضخامت نمونه‌ها، مرحله بارگذاری کامل (ورود کامل محور درون سوراخ) در حدود 60% زمان انجام کل آزمایش (نقطه 0/6 از محور افقی) اتفاق می‌افتد و از آن پس عمل خروج محور (باربرداری) رخ می‌دهد. همانگونه که در نمودارها دیده می‌شود نصب کرنش‌سنج در نزدیکی لبه سوراخ منجر به ثبت کرنش‌ها با خطای زیاد می‌شود؛ این



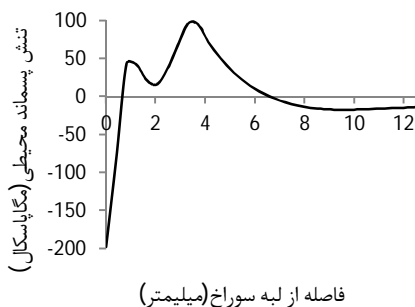
شکل 9 توزیع تنش پسماند محیطی با روش تحلیلی (مدل استیسی و وبستر) براساس کرنش‌های ثبت شده در شعاع 10/5 میلی‌متر

$$c < r < b:$$

$$\sigma_{\theta}^{\text{res}} = \frac{\sigma_y}{2k^2} \left[ 1 + \frac{k^2}{(r/a)^2} \right] \cdot \left[ \left( \frac{c}{a} \right)^2 - (1 + \alpha) \left( \frac{d}{a} \right)^2 \right] \quad (3)$$

### 5- نتایج آزمایش و تحلیل‌ها

در این بخش ابتدا نتیجه تحلیل اجزای محدود ارائه می‌شود. تحلیل اجزای محدود توسط نرم افزار آباکوس 6-11 انجام شده است. شکل 10 توزیع تنش پسماند محیطی؛ که تأثیر اصلی بر جلوگیری از جوانه زنی و رشد ترک دارد؛ در صفحه بالایی جسم که محل ورود محور می‌باشد را نشان می‌دهد. ناپیوستگی نشان داده شده در تنش پسماند محیطی در صفحه ورودی تا فاصله حدود 4 میلی‌متر از لبه سوراخ در نمودار شکل 10، بخاطر وجود تغییر شکل‌های خارج از صفحه<sup>2</sup> نواحی اطراف سوراخ است. دی آکوئیستو و پاستا [16] نیز نشان دادند که در مدل سه بعدی تنش‌های پسماند، اثر این تغییر شکل‌ها را نباید نادیده گرفت. درواقع در صفحه ورودی در اثر ورود محور و جریان محوری مواد در امتداد محور سوراخ، بخشی از اطراف سوراخ تحت فشار قرار گرفته و لذا ضخامت جسم هم کمی تغییر می‌نماید که دی آکوئیستو و پاستا [16] میزان تغییر ضخامت ورق در اطراف سوراخ را محاسبه نمودند. همچنین تغییرات کرنش بر حسب زمان انجام فرایند در نقاطی که کرنش سنج در آن‌ها نصب شده‌است نیز در نمودارهای زیر دیده می‌شود. همانگونه که در بخش قبل ارائه توضیح شد ابتدا به منظور یافتن محل مناسب برای نصب کرنش‌سنج‌ها، بر روی یک نمونه سه کرنش سنج یکی در شعاع 7/5 میلی‌متر (فاصله 5 میلی‌متر از لبه سوراخ) و امتداد صفر درجه بصورت شعاعی، یکی در شعاع 7/5 میلی‌متر (فاصله 5 میلی‌متر از لبه سوراخ) و امتداد 180 درجه بصورت محیطی و دیگری در شعاع 14/5 میلی‌متر (فاصله 12 میلی‌متر از لبه سوراخ) و امتداد 180 درجه بصورت شعاعی و در صفحه ورودی (صفحه بالایی نمونه) نصب شده‌اند. متأسفانه در فاصله شعاعی 7/5 میلی‌متر اختلاف فاحشی بین نتایج حاصل از ثبت کرنش‌سنج‌ها و نتایج تحلیل اجزای محدود دیده‌شد. کرنش ثبت شده توسط هر کرنش سنج در واقع میانگین کرنش در نقاط تحت پوشش کرنش‌سنج می‌باشد و علیرغم تهیه کوچکترین کرنش‌سنج موجود، به هر حال یک سطح کوچک با ابعاد حدود 2 در 3 میلی‌متر توسط یک کرنش‌سنج اشغال و کرنش نشان داده شده میانگین کرنش‌های نقاط تحت پوشش می‌باشد. همانگونه که در نمودار شکل 10 نیز



شکل 10 توزیع تنش پسماند محیطی نتیجه شده از تحلیل اجزای محدود در صفحه ورودی محور برحسب فاصله از لبه سوراخ

1- ABAQUS6-11  
2- Out-of-plane displacement



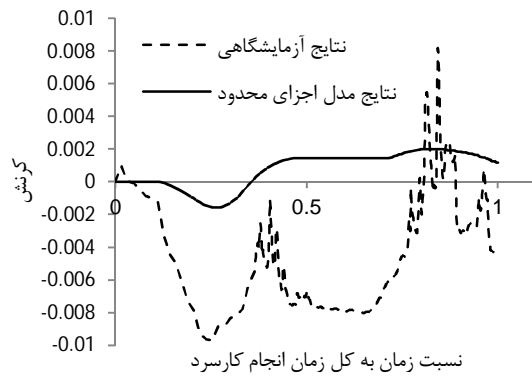
خطای قابل توجه خواهد شد. همچنین استفاده از دو کرنش‌سنج در یک فاصله شعاعی یکسان نسبت به لبه سوراخ، در دو نقطه مقابل هم یکی بصورت شعاعی و دیگری بصورت محیطی به منظور برخورداری از هر دو مولفه کرنش (کرنش شعاعی و کرنش محیطی) در یک شعاع خاص، مطابق روابط تحلیلی موجود، منجر به حصول توزیع تنش پسماند خواهد شد. همخوانی مناسب بین نتایج آزمایشات انجام شده و نتایج محاسبات تحلیلی و نتایج تحلیل اجزای محدود موید صحت و دقت روش پیشنهادی می‌باشد.

#### 7- فهرست علائم

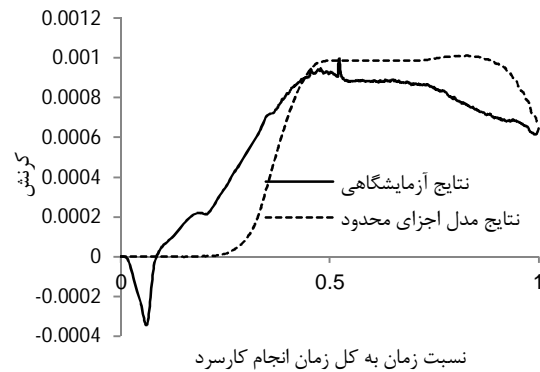
A	شعاع داخلی (m)
B	شعاع خارجی (m)
C	شعاع پلاستیک در مسیر بارگذاری (m)
D	شعاع پلاستیک در مسیر باربرداری (m)
$K=b/a$	نسبت شعاع خارجی به شعاع داخلی
R	شعاع (m)
علائم یونانی	
A	ضریب اثر باشینگر
$\Sigma$	تنش (MPa)
بالانویس‌ها	
res	پسماند
زیرنویس‌ها	
y	تسلیم
$\theta$	محیطی

#### 8- مراجع

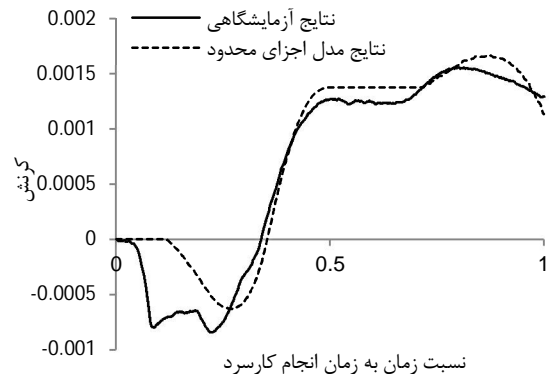
- [1] K. F. E.Pooladi B., "Experimental investigation of residual stress around cold-worked holes and its effect on fatigue life," *Scientia Iranica* vol. Article In Press, 2014.
- [2] Y. C. Hsu, and R. G. Forman, "Elastic-Plastic Analysis of an Infinite Sheet Having a Circular Hole Under Pressure," *Journal of Applied Mechanics, Trans. ASME*, vol. 42, pp. 347-352, 1975.
- [3] W. Guo, "Elastic-Plastic Analysis of a Finite Sheet with a Cold-Worked Hole," *Engineering Fracture Mechanics*, vol. 46, pp. 465-472, 1993.
- [4] G. A. W. A.Stacey, "Determination of residual stress distributions in autofrettaged tubing," *International Journal of Pressure Vessel and Piping*, vol. 31, pp. 205-220, 1988.
- [5] S. B. L. H.Jahed, R.N.Dubey, "Variable material property method in the analysis of cold-worked fastener holes," *Journal of Strain Analysis*, vol. 35, pp. 137-142, 2000.
- [6] P. S.Prevey, "The measurement of subsurface residual stress and cold work distributions in nickel base alloys," in *ASM's conference on residual stress in design, process and materials selection*, Cincinnati, Ohio, USA, 1987, pp. 11-20.
- [7] D. Q. Wang, and L. Edwards, "Neutron Diffraction Determination of the Complete 3D Residual Stress Distribution Surrounding a Cold Expanded Hole," in *Fourth European Conference on Residual Stresses*, 1998, pp. 619-626.
- [8] D. Stefanescu, A. Bouzina, M. Dutta, D. Q. Wang, M. E. Fitzpatrick, and L. Edwards, "Comparison of Residual Stress Measurements Using Neutron and X-Ray Diffraction Around Cold Expanded Hole," *Journal of Neutron Research*, vol. 9, pp. 399-405, 2002.
- [9] H. N. N. M. H.D. Gopalakrishna \*, M. Krishna, M.S. Vinod, A.V. Suresh, "Cold expansion of holes and resulting fatigue life enhancement and residual stresses in Al 2024 T3 alloy – An experimental study," *Engineering Failure Analysis*, vol. 17, pp. 361-368, 2010.
- [10] K. F. E.Pooladi, "A new practical-analytical method to determine residual stresses around cold-worked hole based on measured residual strains," *International journal of advances and trends in engineering materials and their applications*, vol. 1, pp. 47-52, 2013.
- [11] T. N. Chakherlou, and J. Vogwell, "The Effect of Cold Expansion on Improving the Fatigue Life of Fastener Holes," *Engineering Failure Analysis*, vol. 10, 2003.
- [12] R. S. H.Jahed, R.N.Dubey, "A variable material property approach for solving elastic-plastic problems," *International Journal of Pressure Vessel and Piping*, vol. 71, pp. 285-291, 1996.



شکل 11 مقایسه کرنش‌های ثبت شده توسط کرنش‌سنج و نتیجه مدل اجزای محدود در شعاع 7/5 میلی‌متر در نمونه اول



شکل 12 مقایسه کرنش‌های ثبت شده توسط کرنش‌سنج و نتیجه مدل اجزای محدود در شعاع 14/5 میلی‌متر در نمونه اول



شکل 13 مقایسه کرنش‌های ثبت شده توسط کرنش‌سنج و نتیجه مدل اجزای محدود در شعاع 10/5 میلی‌متر در نمونه دوم

درحالی‌است که در فواصل دور نسبت به لبه سوراخ، کرنش‌های ثبت شده همخوانی خوبی با کرنش‌های نتیجه شده از تحلیل اجزای محدود دارا می‌باشند.

#### 6- نتیجه گیری

هم‌چنانکه در بخش قبیل نشان داده‌شد، مناسب‌ترین مکان برای نصب کرنش‌سنج در اطراف سوراخ کارسرد شده، در ناحیه الاستیک و در واقع در نقطه‌ای که تغییرات کرنش دارای شیب ملایم است، می‌باشد. نصب کرنش‌سنج در نزدیکی لبه سوراخ و یا در ناحیه پلاستیک اطراف آن، به دلیل وجود جابجایی خارج صفحه‌ای و نیز شیب تند تغییرات کرنش منجر به ایجاد

- of *Strain Analysis*, vol. 30, pp. 291-304, 1995.
- [15] K. F. E. Pooladi, "Residual strains around cold worked holes from statistical view", *Engineering solid mechanics*, vol. 2, pp. 131-138, 2014.
- [16] S. P. L.D'Acquisto, "On the measurement and prediction of the out-of-plane displacement surrounding cold-expanded holes," *Experimental Mechanics*, vol. 51, pp. 11-22, 2011.
- [13] R. N. D. H. Jahed, "an axisymmetric method of elastic-plastic analysis capable of predicting residual stress field," *Journal of pressure vessel technology*, vol. 119, pp. 264-273, 1997.
- [14] C. Poussard, M. J. Pavier, and D. J. Smith, "Analytical and Finite Element Predictions of Residual Stresses in Cold Worked Fastener Holes," *Journal*