



حل شبه تحلیلی ضریب تمرکز تنش در صفحات همسانگرد حاوی دو گشودگی شبه-مستطیلی

محمد جعفری^{1*}، ایمان قندی ورنوسفادرانی²

1- استادیار، مهندسی مکانیک، دانشگاه شاهرود، شاهرود

2- دانشجوی کارشناسی ارشد، مهندسی مکانیک، دانشگاه شاهرود، شاهرود

* شاهرود، صندوق پستی 3619995161، m_jafari821@shahroodut.ac.ir

اطلاعات مقاله

مقاله پژوهشی کامل

دریافت: 14 اردیبهشت 1394

پذیرش: 01 تیر 1394

ارائه در سایت: 13 تیر 1394

کلید واژگان:

ضریب تمرکز تنش

توابع تنش موسخلیشویلی

روش تکرار شونده شوارتز

صفحات همسانگرد

گشودگی شبه مستطیلی

چکیده

در این مقاله با استفاده از بسط توابع تنش موسخلیشویلی و روش تکرار شونده شوارتز، توزیع تنش در صفحه‌ای شامل دو گشودگی شبه مستطیلی مورد مطالعه قرار گرفته است. موسخلیشویلی توابع تنش مذکور را برای بررسی توزیع تنش در یک صفحه‌ی همسانگرد شامل گشودگی‌هایی به شکل‌های دایره و بیضی ارائه داد. به منظور بسط حل تحلیلی موسخلیشویلی و برای استخراج توابع تنش مربوط به گشودگی‌های شبه مستطیلی، از یک تابع نگاشت همنا استفاده شده است. این تابع نگاشت محدوده‌ی خارج هر یک از گشودگی‌های شبه مستطیلی را به ناحیه‌ی خارج یک گشودگی دایره‌ای به شعاع واحد تبدیل می‌کند. با توجه به روش تکرار شونده شوارتز، برای محاسبه‌ی توزیع تنش در اطراف دو گشودگی از سری‌های مختلط با ضرایب نامعلوم استفاده شده است. در این تحقیق، تأثیر پارامترهای مختلف همچون محل قرارگیری دو گشودگی نسبت به هم، شعاع انحنای گوشه‌های دو گشودگی و نسبت ابعاد گشودگی‌ها بر مقدار ضریب تمرکز تنش مورد بررسی قرار می‌گیرد. برای بررسی صحت نتایج حل شبه تحلیلی حاضر از روش اجزاء محدود استفاده شده است. مقایسه‌ی نتایج دو روش با هم، صحت حل شبه تحلیلی ارائه شده را تأیید می‌کند و نشان می‌دهد که با دقت بسیار خوبی می‌توان از این روش برای محاسبه‌ی توزیع تنش صفحات حاوی دو گشودگی شبه مستطیلی استفاده کرد. بررسی نتایج حل ارائه شده این نکته را نشان می‌دهد که پارامترهای نام برده تأثیر قابل توجهی بر توزیع تنش دارند و می‌توان با انتخاب مقادیر مناسب برای این پارامترها، ضریب تمرکز تنش را به مقدار چشمگیری کاهش داد.

A semi-analytical solution of stress concentration factor in the isotropic plates containing two quasi-rectangular cut outs

Mohammad Jafari, Iman Ghandi Varnosefaderani

Department of Mechanical Engineering, University of Shahrood, Shahrood, Iran.

* P.O.B. 3619995161 Shahrood, Iran, m_jafari821@shahroodut.ac.ir

ARTICLE INFORMATION

Original Research Paper

Received 04 May 2015

Accepted 22 June 2015

Available Online 04 July 2015

Keywords:

Stress concentration factor

Muskhelishvili's stress functions

Schwarz's alternating method

Isotropic plates

quasi-rectangular cut out

ABSTRACT

In this paper, by expanding Muskhelishvili's stress functions and with use of Schwarz's alternating method, the stress distribution in a plate with two quasi-rectangular cut outs has been studied. Muskhelishvili presented the mentioned stress functions for studying the stress distribution in an isotropic plate with a circular or an elliptical cut out. In order to expand the Muskhelishvili's analytical solution for deriving the stress functions related to quasi-rectangular cut outs, a conformal mapping function has been used. This conformal mapping transformed the area external to the quasi-rectangular cut out into the area outside the unit circle. Considering Schwarz's alternating method, for calculating the stress distribution around two cut outs, complex series with unknown coefficients have been used. In this study, the effect of different parameters such as the location of the cut outs relative to each other, bluntness and aspect ratio of cut out sides on stress concentration factor can be investigated. The finite element method has been used to verify the accuracy of semi-analytical results. Comparison of two methods demonstrates the precision of obtained semi-analytical solution and indicates that it can be used for computing stress distribution in plates with two rectangular cut outs. Analysis of the proposed solution shows that the mentioned parameters have a significant effect on stress distribution and stress concentration factor decreases noticeably with selection of appropriate values of these parameters.

1- مقدمه

می‌شوند، که این امر موجب کاهش استحکام سازه می‌گردد. سبک سازی،

گشودگی‌ها به منظور رفع بعضی از نیازها در سازه‌های مهندسی ایجاد

Please cite this article using:

M. Jafari, I. Ghandi Varnosefaderani, A semi-analytical solution of stress concentration factor in the isotropic plates containing two quasi-rectangular cut outs, *Modares Mechanical Engineering*, Vol. 15, No. 8, pp. 341-350, 2015 (In Persian)

برای ارجاع به این مقاله از عبارت ذیل استفاده نمایید:

این نکته که بیشترین مقدار تنش در نقطه‌ای روی هر کدام از گشودگی‌ها اتفاق می‌افتد که کم‌ترین فاصله را با گشودگی مجاور دارد؛ تقریب‌هایی را برای حلّ مسأله‌ی خود در نظر گرفت. تئوکاریس و پترو [13] به بررسی صفحه‌ی همسانگرد حاوی گشودگی مستطیلی پرداختند. آنها به کمک روش پتانسیل مختلط، تأثیر شعاع انحنای گوشه‌های گشودگی را بر تمرکز تنش مطالعه نمودند. تشریح کاملی از نیروهای متقابل که دو گشودگی دایره‌ای‌شکل در صفحه‌ی تحت کشش بر یکدیگر وارد می‌کنند توسط داوانس [14] انجام شد. وی نشان داد که نیروی ایجاد شده بین دو گشودگی همیشه به‌صورت نیروی دفع کننده می‌باشد و با در نظر گرفتن فواصل مختلف، مقدار این نیرو را مورد بررسی قرار داد. گشودگی‌ها در این تحقیق تحت فشار ثابت بر روی مرزهای خود در نظر گرفته شدند. راه‌حلّ ارائه شده‌ی وی دارای محدودیت انتخاب ابعاد مختلف برای دو گشودگی بود. مگنید و شین [15] به کمک بسط سری لورنت، دو تابع پتانسیل برای محاسبه‌ی مؤلفه‌های تنش به دست آوردند. در مسأله‌ی مورد بررسی آنها صفحه حاوی دو یا چند گشودگی بود. آنها در این یک گشودگی را به‌صورت ثابت در صفحه در نظر گرفتند و تأثیر قرار گرفتن یک یا چند گشودگی دایره‌ای‌شکل دیگر را در کنار آن مورد مطالعه قرار دادند. بارگذاری عمده در این تحقیق، بارگذاری دومحوری و برشی بود. حلّ صریحی که آنها از این روش به‌دست آوردند، دارای دقت بسیار خوبی بود. هاسبه و همکارانش [16] حلّی صریح برای صفحه‌ی بی‌نهایت حاوی یک شکاف و یک گشودگی مربعی‌شکل به دست آوردند. نتایج این حلّ که با فرض الاستیک خطی بودن صفحه به دست آمده است، می‌تواند برای مسأله با بارگذاری روی مرزهای گشودگی و بارگذاری کششی روی مرزهای صفحه مورد استفاده قرار گیرد. شین و همکارانش [17] با ارائه‌ی حلّی عمومی، محاسبه‌ی مؤلفه‌های تنش در صفحات حاوی چند گشودگی بیضی شکل را مورد بررسی قرار دادند. آنها با تغییر تعداد گشودگی، فاصله‌ی بین گشودگی‌ها و همچنین ابعاد آنها توزیع تنش را برای حالات مختلف بررسی کردند. در ادامه آنها با مقایسه‌ی نتایج تمرکز تنش نمونه‌های مختلف در این تحقیق با نتایج به دست آمده از حلّ عددی، صحت توابع تنش به‌دست آمده را بررسی نمودند. گائو [18] با استفاده از توابع هایپربولیک، حلّ دقیقی برای محاسبه‌ی میدان تنش و جابه‌جایی ارائه داد. وی نتایج خود را برای گشودگی بیضی و برای بارگذاری در جهات مختلف به‌دست آورد. پیلکی [19] با استفاده از روش‌های تجربی و عددی تمرکز تنش مربوط به صفحات حاوی چند گشودگی با اشکالی با هندسه‌های ساده را به دست آورد. تحقیقات وی برای انواع بارگذاری‌ها روی مرزهای صفحه و مرزهای گشودگی انجام شد. سکروف و کاجانوف [20] تأثیر متقابل گشودگی‌ها با اشکال مختلف را بر یکدیگر بررسی نمودند. آنها نشان دادند که نیروهای متقابل میان گشودگی‌ها زمانی به حداکثر مقدار خود می‌رسد که گشودگی‌ها نه در آرایشی کاملاً منظم بلکه با اندکی بی‌نظمی در کنار هم قرار گرفته باشند. بر پایه‌ی توابع تنش موسخلیشویلی و روش تکرارشونده‌ی شوارتز، لیوکینگ و همکارانش [21] یک روش تکرارشونده برای محاسبه‌ی میدان تنش و جابه‌جایی صفحه‌ی بی‌نهایت ارائه دادند. صفحه‌ی مورد بررسی آنها همسانگرد و حاوی دو گشودگی بیضی‌شکل بود. در تحقیقات آنها فرمول نگاشت تبدیل ناحیه‌ی خارج صفحه‌ی نامحدود دارای گشودگی بیضی‌شکل به ناحیه‌ی بیرونی دایره ای به شعاع واحد بر اساس فرمول انتگرال کریستوفر-شوارتز به‌دست آمد که به‌صورت سری لورنت بود.

مطالعه بر روی صفحات بی‌نهایت که حاوی یک یا چند گشودگی

عبور کابل‌های برق از جمله دلایل ایجاد گشودگی‌ها هستند که در صنایع کشتی‌سازی، ساخت خودرو و هواپیما مشهود می‌باشند. اشکال مختلف گشودگی برای موارد متفاوتی همچون گشودگی‌های موجود در مخازن بزرگ فشار می‌تواند هر دو نوع بیضوی یا دایره‌ای باشد یا برای در و پنجره‌ی هواپیما به‌صورت گشودگی مستطیلی در نظر گرفته شود. در موارد بسیاری در طراحی سازه‌های مهندسی احتیاج به ایجاد دو گشودگی در ورق است که دارای اشکال مختلف و غالباً پیچیده می‌باشند. در این نوع از سازه‌ها تنش و جابه‌جایی حول هر کدام از گشودگی‌ها به شدت تحت تأثیر گشودگی دیگر قرار می‌گیرد که این مسأله برای طراحی سازه‌ها حائز اهمیت می‌باشد. با توجه به اینکه استفاده از گشودگی‌ها در سازه‌های مهندسی موجب افزایش تمرکز تنش و در نتیجه میل دادن سازه به سمت شکست سریع‌تر می‌شود، از این‌رو تحلیل تنش این سازه‌ها برای پیش‌بینی مقدار ضریب تمرکز تنش امری ضروری می‌باشد. چون ظرفیت تحمل بار سازه شدیداً به تمرکز تنش ناشی از وجود گشودگی‌ها وابسته است، لازم است تمرکز تنش صفحات حاوی گشودگی به‌صورت دقیق بررسی شود. تحلیل تنش صفحات حاوی گشودگی با روش‌های آزمایشگاهی، عددی و تحلیلی صورت می‌گیرد. با در نظر گرفتن روش ارائه شده در این تحقیق سعی می‌شود مروری بر مطالعات انجام گرفته در زمینه‌ی محاسبه‌ی توزیع تنش بر پایه‌ی روش تحلیلی متغیر مختلط صورت گیرد. تحقیق در مورد صفحات همسانگرد حاوی گشودگی با روش تابع پتانسیل مختلط برای اولین بار توسط موسخلیشویلی [1] انجام شد. ساوین [2] با در نظر گرفتن نتایج موسخلیشویلی، مطالعه‌ی گسترده‌ای بر روی صفحات همسانگرد نامحدود حاوی گشودگی‌های مختلف انجام داد. وی همچنین برای مواد غیرهمسانگرد حاوی گشودگی بیضوی و دایره‌ای، مطالعاتی را انجام داد. نکته‌ای که در مورد ساوین و بیشتر پژوهشگرانی که در زمینه‌ی تحلیل تنش صفحات حاوی یک گشودگی مشهود می‌باشد؛ استفاده از روش تابع پتانسیل مختلط موسخلیشویلی و در موارد بسیاری استفاده از روابط کوشی در انتگرال‌گیری توابع مختلط است. گردآوری، مقایسه و بسط مجموعه‌ی پژوهش‌های انجام شده در زمینه‌ی صفحات حاوی گشودگی توسط پترسون [3] صورت پذیرفت. توسعه‌ی کامل روش موسخلیشویلی به مسائل الاستیسته‌ی دوبعدی مواد همسانگرد و ناهمسانگرد توسط لختیسیکی [4] انجام شد. وی نتایج این تحقیقات را برای انواع بارگذاری‌ها گسترش داد. با استفاده از بسط روش متغیر مختلط مربوط به صفحات همسانگرد دارای یک گشودگی، پژوهشگران متعددی به مطالعه‌ی صفحات همسانگرد نامحدود حاوی دو گشودگی پرداختند. بیشتر این تحقیقات برای گشودگی‌های دایره‌ای و بیضی‌شکل می‌باشند [5-7]. گلدول [8] با تمرکز بر روی روش متغیر مختلط و با بسط تحقیقات موسخلیشویلی، به حل و بررسی انتگرال‌های گوناگونی که برای محاسبه‌ی توابع تنش مورد نیاز است، پرداخت. وی همچنین حلّی برای تحلیل تنش صفحات حاوی دو یا چند گشودگی پیشنهاد کرد. هاسبه و همکارانش [9] حلّی عمومی برای یک مسأله‌ی مقدار مرزی با شرایط مرزی پیچیده ارائه دادند. آنها توزیع تنش را در صفحه‌ای تحت بارگذاری درون صفحه‌ای، برای قبل و بعد از ایجاد شکاف بررسی نمودند. اهمیت کار آنها در تابع نگاشتی بود که ارائه دادند. این تابع نگاشت مجموعی از عبارت‌های کسری و توابع مختلط بود که مرزهای شکاف را به مرزهای یک دایره به شعاع واحد تبدیل می‌نمود. زیمرمن [10-12] با متمرکز نمودن مطالعات خود بر روی صفحات همسانگرد حاوی دو گشودگی دایره‌ای‌شکل، حلّ تحلیلی جامعی برای محاسبه‌ی توزیع تنش به‌دست آورد. وی با توجه به

دایره استفاده شد. شارما [31] تمرکز تنش را برای صفحات حاوی گشودگی‌های مختلف از جمله هفت‌ضلعی، هشت‌ضلعی و نه‌ضلعی به دست آورد. وی با محاسبه‌ی انتگرال کوشی برای شرایط مرزی مربوط به گشودگی‌های مختلف، توابع پتانسیل آنها را محاسبه نمود، همچنین تأثیر پارامتر شعاع انحنای گوشه‌ی گشودگی را بر روی ضریب تمرکز تنش نشان داد. جعفری و آشوری [32] با بسط روش متغیر لختیسیکی، توزیع تنش در مواد غیر همسانگرد حاوی یک گشودگی چهارضلعی را مورد مطالعه قرار دادند. جعفری و همکارانش [33] همچنین با ارائه‌ی راه‌حلی به تحلیل تنش در اطراف یک گشودگی شبه‌مستطیلی در صفحات بی‌نهایت تحت جریان حرارتی یکنواخت پرداختند. اما در هر یک از دو مطالعه‌ی اخیر که تأثیر هندسه‌ی گشودگی بر توزیع تنش بررسی شده است؛ مطالعه تنها در مورد صفحات حاوی یک گشودگی انجام گرفته است.

اکثر مطالعاتی که در مورد صفحات حاوی بیش از یک گشودگی انجام شده است؛ شامل صفحات دارای گشودگی‌هایی مانند دایره و بیضی است. در میان مطالعات اندکی که با روش تحلیلی بر روی صفحات حاوی چند گشودگی غیر بیضوی، همچون مرجع [21] انجام شده است، تاکنون تأثیر پارامترهایی مانند نسبت ابعاد دو گشودگی، شعاع انحنای گشودگی‌ها و فاصله‌ی دو گشودگی در جهات مختلف مورد بررسی قرار نگرفته است. با توجه به تأثیر متقابل گشودگی‌های مختلف واقع در یک صفحه‌ی نامحدود بر یکدیگر، مطالعه و تحلیل تنش این قبیل صفحات لازم به نظر می‌رسد. لذا در این مقاله سعی می‌شود تا تأثیر پارامترهای مختلف و مؤثر بر توزیع تنش صفحه‌ی بی‌نهایت مورد بررسی قرار گیرد.

2- تعریف مسأله

صفحه‌ی مطالعه شده در این مقاله یک صفحه‌ی همسانگرد است. صفحه دارای دو گشودگی شبه‌مستطیلی بوده و ابعاد آن در مقایسه با اندازه‌ی گشودگی طوری در نظر گرفته شده است که بتوان آن را بی‌نهایت فرض کرد. بارگذاری صفحه به صورت کششی و در جهت y در نظر گرفته شده است. توزیع تنش اطراف دو گشودگی برحسب پارامترهای مختلفی از قبیل انحنای گوشه‌های گشودگی‌ها، موقعیت دو گشودگی نسبت به هم و نسبت ابعاد دو گشودگی مورد بررسی قرار می‌گیرد. صفحه دارای رفتار الاستیک خطی است. با توجه به اینکه مرز دو گشودگی عاری از هر گونه بارگذاری خارجی است ($\sigma_r = \tau_{r\theta} = 0$)؛ بنابراین تنها تنش ایجاد شده در مرز دو گشودگی تنش محیطی (σ_θ) است. هندسه‌ی مسأله در شکل 1 نشان داده شده است.

3- تابع نگاشت

در این مقاله از تابع نگاشتی که در مرجع [34] برای بررسی توزیع تنش چندلایه‌های متقارن استفاده شده است؛ برای مطالعه‌ی صفحه‌ی همسانگرد حاوی دو گشودگی شبه‌مستطیلی استفاده می‌شود. به منظور بسط روابط ارائه شده توسط موسخلیشویلی [1] و محاسبه‌ی آسان‌تر انتگرال‌های کوشی در هنگام محاسبه‌ی توابع تنش از یک تابع نگاشت هم‌نوا استفاده شده است. این تابع نگاشت ناحیه‌ی خارج گشودگی شبه‌مستطیلی در صفحه‌ی Z را به ناحیه‌ی خارج گشودگی دایره‌ای به شعاع واحد در صفحه‌ی ξ انتقال می‌دهد. نگاشت که بر روی هر دو گشودگی اعمال می‌شود، به صورت رابطه‌ی (1) است:

$$z = x + iy \quad (1)$$

که در آن x و y به صورت رابطه‌ی (2) تعریف می‌شوند:

هستند؛ مورد علاقه‌ی بسیاری از محققان در زمینه‌ی حفر تونل می‌باشد. ایجاد تونل بدون در نظر گرفتن تمرکز تنش و مقادیر میدان جابه‌جایی در اطراف تونل می‌تواند خسارت‌های بسیاری در پی داشته باشد. یکی دیگر از مباحث مهمی که در این زمینه مطرح می‌شود نیروهای متقابل هستند که تونل‌های مجاور بر یکدیگر وارد می‌کنند. در همین راستا، کویی و ورویجت [22] مطالعات خود را بر روی صفحات حاوی چند گشودگی دایره‌ای شکل انجام دادند. آنها توانستند با ارائه‌ی یک حل تکرارشونده‌ی ساده، نیروهای متقابل که گشودگی‌ها بر یکدیگر وارد می‌کنند را محاسبه نمایند. در آخرین تحقیقات انجام شده در این زمینه ژانگ و همکارانش [23] با استفاده از روش متغیر مختلط، مؤلفه‌های تنش و جابه‌جایی را برای یک تونل که تحت تنش‌هایی در تکیه‌گاه خود قرار دارد به دست آوردند. آنها با در نظر گرفتن شرایط مرزی، فرایند حل مسأله را مانند صفحه‌ی نامحدود حاوی گشودگی شبه‌سازی نمودند. میدان تنش و جابه‌جایی با در نظر گرفتن شرایط مسأله به صورت مسأله‌ی کرنش صفحه‌ای و با استفاده از تابع نگاشت هم‌نوا استخراج شد. کوشچ و همکارانش [24] با مطالعه بر روی صفحات همگن و ناهمگن با مدول الاستیسیته‌ی مختلف توانستند یک راه‌حل دقیق برای محاسبه‌ی مؤلفه‌های تنش در حالت صفحه‌ای ارائه دهند. روش به‌دست آمده در این تحقیق بر مبنای توابع پتانسیل موسخلیشویلی و برای محاسبه‌ی ضریب تمرکز تنش صفحه‌ی حاوی چند گشودگی بیضوی می‌باشد. وانگ و همکارانش [25] صفحات همسانگرد را با روش انتگرال مختلط مورد مطالعه قرار دادند. آنها با استفاده از این روش و بسط سری توانستند توزیع تنش در صفحات همسانگرد حاوی چند گشودگی دایره‌ای شکل را بررسی نمایند. آنها همچنین با به‌کارگیری تعداد محدودی از جملات سری فوریه‌ی مختلط، مقادیر جابه‌جایی‌هایی که روی مرز گشودگی‌ها اتفاق می‌افتد را محاسبه کردند. حل سیستم معادلات جبری به‌دست آمده توسط آنها بر مبنای الگوریتم گوس-سایدل و بسط سری تیلور بود. ژانگ و همکارانش [26,27] با ارائه‌ی الگوریتمی پیشرفته، حلی عمومی برای محاسبه‌ی مؤلفه‌های تنش در صفحات حاوی گشودگی به‌دست آوردند. آنها با استفاده از روش تکرار شونده‌ی شوارتز و توابع پتانسیل موسخلیشویلی، صفحات حاوی چند گشودگی را تحلیل نمودند. در این تحقیقات مطالعه بر روی گشودگی‌های بیضی‌شکل، تحت بارگذاری روی مرزهای گشودگی و مرزهای صفحه در بی‌نهایت انجام گرفت. محاسبه‌ی تمرکز تنش در صفحات حاوی چند گشودگی مستطیلی توسط لوگالم و همکارانش [28] انجام شد. آنها با استفاده از تابع نگاشت هم‌نوا و روش اجزاء محدود توانستند تنش در گوشه‌های گشودگی را محاسبه نمایند. این تابع نگاشت بسط تابع نگاشت به کار گرفته شده توسط موسخلیشویلی بود. صفحه‌ی مورد مطالعه‌ی آنها تحت بارهای خمشی در مرزهای بی‌نهایت بود. رادی [29] یک صفحه‌ی حاوی دو گشودگی تحت فشار غیریکنواخت روی مرزهای گشودگی را تحلیل نمود. وی با در نظر گرفتن توابع تنش خود به صورت جمع دو تابع، این مسأله را مورد مطالعه قرار داد. تابع اول، بار اعمالی روی مرزهای بی‌نهایت و تابع دوم فشار وارد شده روی مرزهای گشودگی را لحاظ می‌کرد. رادی انتگرال‌های محاسبات خود را به صورت تحلیلی روی کانتورهای مستقل که گشودگی‌ها را محصور کرده‌اند، حل نمود. باتیستا [30] با اصلاح روش متغیر مختلط موسخلیشویلی، تنش صفحات حاوی یک گشودگی را محاسبه نمود. وی در این تحقیق با ذکر چندین مثال برای گشودگی‌هایی با اشکال خاص و مقایسه‌ی آنها با نتایج عددی، حل خود را مورد بررسی قرار داد. در این مطالعه از تابع نگاشت کریستوفر-شوارتز برای نگاشت گشودگی‌ها به خارج

که در آن ثوابت a و b به صورت رابطه‌ی (5) تعریف می‌شوند:

$$a = 1 + c, \quad b = 1 - c \quad (5)$$

به منظور بررسی پارامترها به صورت جداگانه بر روی هر دو گشودگی، دو تابع نگاشت مطابق رابطه‌ی (6) تعریف می‌شود:

$$z_1 = w_1(\xi_1), \quad z_2 = w_2(\xi_2) \quad (6)$$

که در آن ξ_1 و ξ_2 مختصات مختلط در صفحات نگاشت شده و z_1 و z_2 مختصات مختلط در سیستم مختصات محلی می‌باشند [26]، که در شکل 1 برای هر کدام از گشودگی‌ها نشان داده شده است. با توجه به استفاده از روش تکرار شونده در مراحل حل، نیاز به تکرار چندین انتقال میان صفحات z و ξ وجود دارد. بنابراین نیاز به استفاده از توابع نگاشت معکوس با ویژگی‌های توابع نگاشت یک به یک می‌باشد، که به صورت رابطه‌ی (7) نوشته می‌شوند:

$$\xi_1 = w_1^{-1}(z_1) \quad (7)$$

$$\xi_2 = w_2^{-1}(z_2)$$

4- حل شبه تحلیلی

حل شبه‌تحلیلی ارائه شده در این مقاله بر پایه‌ی توابع تنش استخراج شده توسط موسخلیشویلی [1] استوار است. حل با استفاده از روش تکرار شونده‌ی شوارتز در چند مرحله انجام می‌شود. توابع پتانسیل مسأله در هر مرحله‌ی تکرار با استفاده از روش جمع آثار، در دو گام قابل محاسبه است [27]. به منظور محاسبه‌ی توابع پتانسیل گشودگی اول، همان‌طور که در شکل 4 در قسمت الف نشان داده شده است؛ صفحه در ابتدا تنها با این گشودگی (مربع با خطوط توپر) در نظر گرفته شده و حل می‌گردد. بارگذاری در بی نهایت به مرزهای صفحه‌ی شامل این گشودگی اعمال می‌شود؛ که باعث ایجاد نیروهایی روی مرز گشودگی (مربع با خطوط توپر) می‌شود. در ادامه‌ی حل تأثیر این نیروها بر روی گشودگی دوم (مربع با خطوط خط‌چین)، که به صورت دافعه خواهد بود [14]، برای محاسبه‌ی توابع پتانسیل این گشودگی مورد بررسی قرار می‌گیرد. در گام دوم (قسمت ب) صفحه تنها با گشودگی دوم (مربع با خطوط توپر) در نظر گرفته می‌شود. با توجه به اینکه مرز گشودگی دوم عاری از هرگونه بار خارجی است؛ بنابراین مؤلفه‌های تنش σ_r و $\tau_{r\theta}$ ایجاد شده از این محل (مرز گشودگی دوم) باید حذف شوند [30]. این امر با اعمال باری مجازی با مقداری برابر و مخالف جهت نیروی دافعه‌ی ایجاد شده بر مرز گشودگی دوم محقق می‌شود [26]. با جمع توابع پتانسیل هر یک از حالت‌های گفته شده، تابع پتانسیل کل در هر مرحله‌ی تکرار به دست می‌آید. از طرفی دیگر در اثر اعمال چنین باری در محل گشودگی دوم، مجدداً در نقاط مربوط به مرز گشودگی اول نیز نیروهای داخلی ایجاد می‌شود. در این حالت نیز با توجه به عاری بودن مرز گشودگی اول از بار خارجی، باید مؤلفه‌های تنش σ_r و $\tau_{r\theta}$ در این نقاط صفر باشند. به این ترتیب مشابه حالت قبل، باید باری عکس بار محاسبه شده بر مرز گشودگی اول اعمال و تأثیر آن بر گشودگی دوم بررسی شود. این روند آنقدر ادامه می‌یابد تا شرط مرزی بر روی مرز دو گشودگی ارضا شود. به جز مرحله‌ی ابتدایی که توابع تنش برای گشودگی اول همان توابع تنش مربوط به صفحه حاوی یک گشودگی شبه‌مستطیلی است؛ در دیگر مراحل، توابع تنش از نیروهای دفع کننده‌ی میان دو گشودگی استخراج می‌شوند. با در نظر گرفتن توابع تنش ارائه شده در مرجع [21]، برای حالتی که صفحه تنها دارای یک گشودگی است؛ توابع تنش به صورت رابطه‌ی (8) نوشته می‌شوند:

$$\phi_1(\xi) = N_1 w_1(\xi_1) + \sum_{k=1}^{k=L} a_k \xi_1^{-k}$$

$$x = \lambda(\cos(\theta) + \omega \cos(n\theta))$$

$$y = -\lambda(c \sin(\theta) - \omega \sin(n\theta)) \quad (2)$$

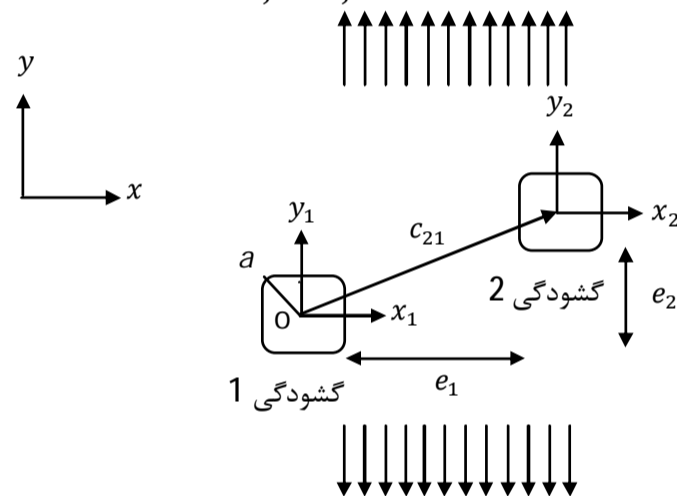
در روابط فوق، پارامتر ω برای تعیین میزان تیزی و یا نرمی گوشه‌های گشودگی تعریف شده است. به عبارت دیگر ω نشان‌دهنده‌ی مقدار انحنای گشودگی می‌باشد [33]. پارامتر c نسبت طول به عرض گشودگی را تعیین می‌کند و برای حالتی که $c = 1$ شود، گشودگی شبه‌مربعی خواهد بود. پارامتر n تعیین کننده‌ی نوع هندسه‌ی گشودگی است و برای حالت چهارضلعی مقدار آن عدد 3 در نظر گرفته می‌شود [32]. با مشخص شدن پارامتر λ بزرگی گشودگی تعیین می‌شود. در این مقاله مقدار این پارامتر برای هر دو گشودگی یک در نظر گرفته می‌شود. شکل‌های 2 و 3 تأثیر پارامترهای c و ω را به ترتیب روی کشیدگی و انحنای گشودگی نشان می‌دهد.

با فرض $\xi = \rho e^{i\theta}$ و انتخاب نقاط روی دایره‌ی به شعاع واحد ($\rho = 1$)، متغیر ξ به صورت رابطه‌ی (3) تعریف می‌شود:

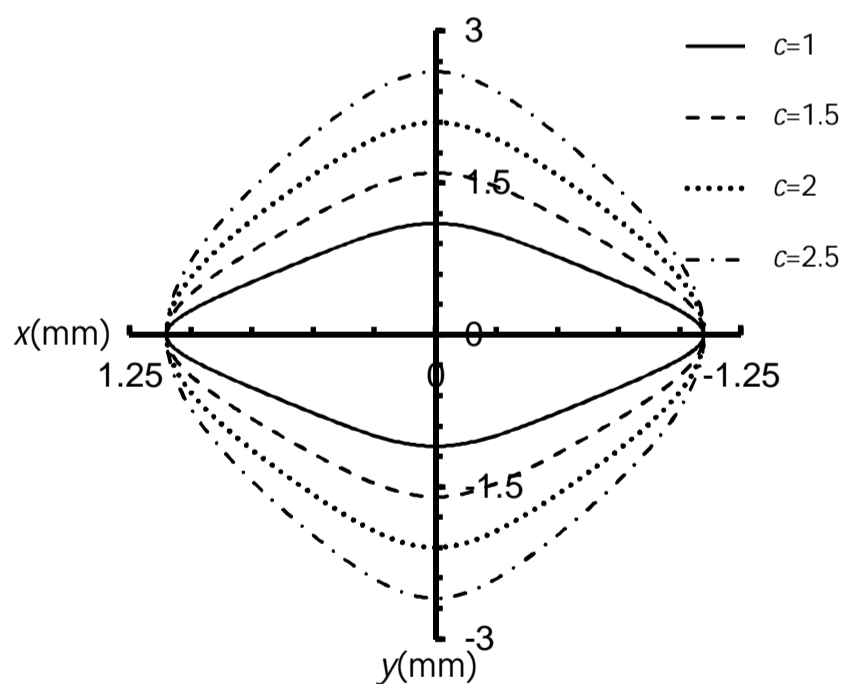
$$\xi = \cos(\theta) + i \sin(\theta) \quad (3)$$

بنابراین رابطه‌ی (1) به کمک رابطه‌ی (3)، به صورت رابطه‌ی (4) که تابعی از ξ می‌باشد، قابل ارائه است:

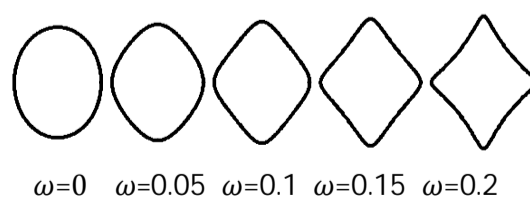
$$z = w(\xi) = \frac{\lambda}{2} \left[a\xi + \frac{2\omega}{\xi^n} + \frac{b}{\xi} \right] \quad (4)$$



شکل 1 نمایی از هندسه‌ی مسأله و بارگذاری آن



شکل 2 تأثیر پارامتر c روی هندسه‌ی گشودگی در $\omega=0/1$



شکل 3 تأثیر پارامتر ω روی هندسه‌ی گشودگی در $c=1/5$

در این مرحله به دلیل وارد شدن نیروی f_{12} روی نقاط واقع بر مرزهای گشودگی دوم، باید موقعیت نقاط مرزی این گشودگی نسبت به گشودگی اول در صفحه‌ی نگاشت تعیین شوند [26]. نقاط g_{21} که نشان‌دهنده موقعیت این نقاط نسبت به گشودگی اول می‌باشند؛ به ترتیب حاصل نگاشت، انتقال و نگاشت معکوس نقاط s_2 به صورتی که در رابطه (13) آورده شده است، می‌باشند:

$$\begin{aligned} k_2 &= w_2(s_2) \\ k_1 &= k_2 + c_{21} \\ g_{21} &= w_1^{-1}(k_1) \end{aligned} \quad (13)$$

که در آن c_{21} در مرحله‌ی انتقال همان‌طور که در شکل 1 نشان داده شده است، فاصله‌ی مرکز گشودگی 1 از مرکز گشودگی 2 می‌باشد. بنابراین به کمک روابط (12) و (13) نیروی f_{12} به طور مستقیم با توابع تنش ϕ_1 و ψ_1 محاسبه می‌شود. این نیرو را می‌توان به صورت رابطه‌ی (14)، به شکل یک سری با ضرایب مجهول نوشت [27]:

$$f_{12}(s_2) = \sum_{k=-L}^{k=L} E_k s_2^k \quad (14)$$

که در آن ضرایب E_k سری اعداد مختلط هستند و متغیر L در این رابطه مشخص کننده‌ی تعداد جملات سری می‌باشد که در این مقاله برابر 30 در نظر گرفته شده است. در واقع فرض می‌شود که رابطه‌ی (14) تخمینی از نیروی خارجی است که از طرف گشودگی اول به گشودگی دوم وارد می‌شود. این نیرو تنها نیروی وارد شده به گشودگی دوم در این مرحله از حل می‌باشد. بنابراین همان‌طور که قبلاً بیان شد؛ برای بررسی شرایط مرزی بر روی این گشودگی، نیرویی با اندازه‌ی برابر و جهت مخالف بر روی گشودگی دوم در نظر گرفته می‌شود. معادله‌ی حاصل مطابق رابطه‌ی (15) خواهد بود:

$$-\sum_{k=-L}^{k=L} E_k s_2^k = \phi_2(s_2) + \frac{\bar{\phi}'_2(s_2)w_2(s_2)}{w_2(s_2)'} + \bar{\psi}_2(s_2) \quad (15)$$

همانند مرحله‌ی قبل با ضرب رابطه‌ی (15) در $(ds_2)/(s_2 - \xi)$ و با استفاده از روابط انتگرال کوشی، توابع تنش برای گشودگی دوم به صورت رابطه‌ی (16) استخراج می‌شود:

$$\begin{aligned} \phi_2(\xi) &= \frac{\bar{E}_1}{\omega\xi} - \sum_{k=1}^{k=L} E_{-k}\xi^{-k} \\ \psi_2(\xi) &= -\sum_{k=1}^{k=L} \bar{E}\xi^{-k} + 2\omega E_{-2} + \frac{\xi E_{-1}}{\omega} - \frac{\bar{E}_1\xi}{\omega^2} \\ &\quad - \frac{1 + \omega\xi^4}{\xi^4 - n\omega} \left(\sum_{k=1}^{k=L} kE_{-k}\xi^{-k} - \frac{\bar{E}_1}{\omega\xi^2} \right) \end{aligned} \quad (16)$$

توابع تنش گشودگی دوم، باعث ایجاد نیرویی روی مرزهای گشودگی اول می‌شوند. این نیرو به کمک معادله‌ی شرط مرزی به صورت رابطه‌ی (17) به دست می‌آید:

$$f_{21}(s_1) = \phi_2(p_{21}) + \frac{\bar{\phi}'_2(p_{21})w_2(p_{21})}{w_2(p_{21})'} + \bar{\psi}_2(p_{21}) \quad (17)$$

در این مرحله توزیع تنش در اطراف گشودگی اول در اثر بار اعمالی f_{21} که از سوی نقاط واقع بر مرز گشودگی دوم بر مرز گشودگی اول وارد می‌شود، بررسی می‌گردد. در این حالت نیز مطابق روند قبلی، نقاط p_{21} حاصل نگاشت، انتقال و نگاشت معکوس نقاط s_1 واقع بر روی گشودگی اول نسبت به گشودگی دوم می‌باشند. با نوشتن نیروی f_{21} همانند نیروی f_{12} به شکل سری، این نیرو به صورت رابطه‌ی (18) در می‌آید:

$$\psi_1(\xi) = N_2 w_1(\xi_1) + \sum_{k=1}^{k=L} b_k \xi_1^{-k} \quad (8)$$

که در آن ضرایب a_k و b_k ضرایب مجهول می‌باشند و N_1 و N_2 مطابق با رابطه‌ی (9) تعیین می‌شوند [31]:

$$\begin{aligned} N_1 &= (\sigma_x^\infty + \sigma_y^\infty)/4 \\ N_2 &= (\sigma_y^\infty - \sigma_x^\infty)/2 \end{aligned} \quad (9)$$

σ_x^∞ و σ_y^∞ تنش‌های یکنواخت اعمالی در مرزهای بی‌نهایت صفحه در راستای x و y می‌باشند.

همان‌طور که گفته شد، در این مقاله بارگذاری در جهت y اعمال شده است. ضرایب مجهول a_k و b_k با جایگذاری رابطه‌ی (8) در معادلات شرایط مرزی (10) محاسبه می‌شوند [21]:

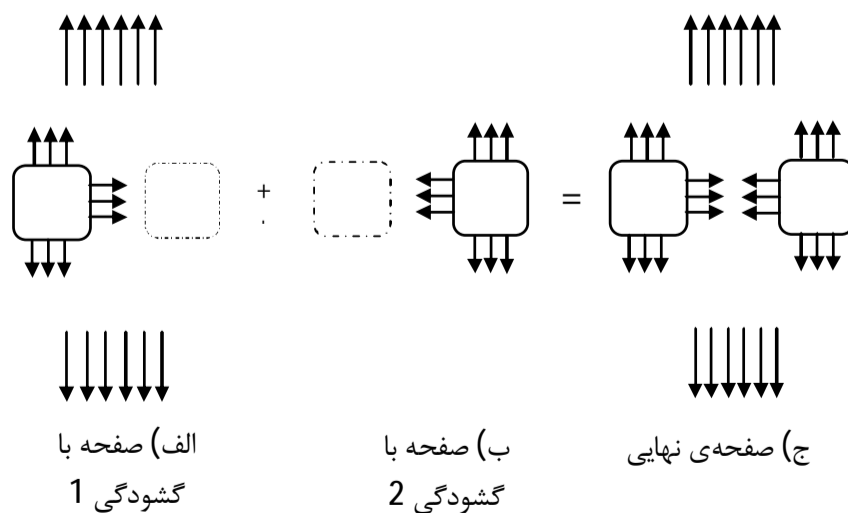
$$\phi_1(s_1) + \frac{\bar{\phi}'_1(s_1)w_1(s_1)}{w_1(s_1)'} + \bar{\psi}_1(s_1) = \sigma_r + i\tau_{r\theta} \quad (10)$$

برای برقراری معادله‌ی مرزی، مقادیر s_1 روی مرز دایره‌ی واحد انتخاب می‌شوند. با توجه به تابع نگاشت استفاده شده در این مقاله، محدوده‌ی انتخاب نقاط ξ ، نقاط خارج دایره‌ی واحد به شعاع واحد می‌باشد؛ با در نظر گرفتن این نکته و با ضرب طرفین رابطه‌ی (10) در عبارت $(ds_1)/(s_1 - \xi)$ ، می‌توان از انتگرال کوشی استفاده نمود و به فرم بسته‌ی عبارت (11) برای توابع تنش رسید:

$$\begin{aligned} \phi_1(\xi_1) &= N_1 \lambda \xi_1 - \frac{N_1 \lambda \omega}{\xi_1^3} + \frac{N_2 \lambda}{\xi_1(\omega - 1)} \\ \psi_1(\xi_1) &= N_2 \xi_1 \lambda \\ &\quad + \frac{(-N_2 \lambda \xi_1 / (\omega - 1) + 2\xi_1^3 \lambda N_1)(1 + 3\omega^2)}{3\omega - \xi_1^4} \end{aligned} \quad (11)$$

رابطه‌ی (11) برای حالتی است که مقدار c برابر یک باشد؛ که در این حالت گشودگی شبه‌مربعی خواهد بود. دو معادله‌ی به دست آمده در رابطه‌ی (11) در عبارت شرط مرزی (10) صدق می‌کنند. همان‌طور که قبلاً بیان شد توابع تنش گشودگی اول باعث ایجاد نیروهایی داخلی در روی نقاط مربوط به مرز گشودگی دوم می‌شود. با توجه به آن که مرزهای هر دو گشودگی عاری از هر گونه بار خارجی می‌باشد، مراحل تکرار در فرایند حل تا زمانی ادامه پیدا می‌کند که مقدار این نیروها به صفر میل کند و معادله‌ی شرط مرزی برای هر گشودگی ارضا شود. انجام مراحل تکرار با توجه به سرعت همگرایی روش پیشنهاد شده در تعدادی محدود صورت می‌گیرد. مقدار نیروی داخلی وارد شده به نقاط مربوط به گشودگی دوم در صورت اعمال بار به صفحه‌ای حاوی فقط یک گشودگی (گشودگی اول) را می‌توان به کمک رابطه‌ی (12) محاسبه نمود:

$$f_{12}(s_2) = \phi_1(g_{21}) + \frac{\bar{\phi}'_1(g_{21})w_1(g_{21})}{w_1(g_{21})'} + \bar{\psi}_1(g_{21}) \quad (12)$$



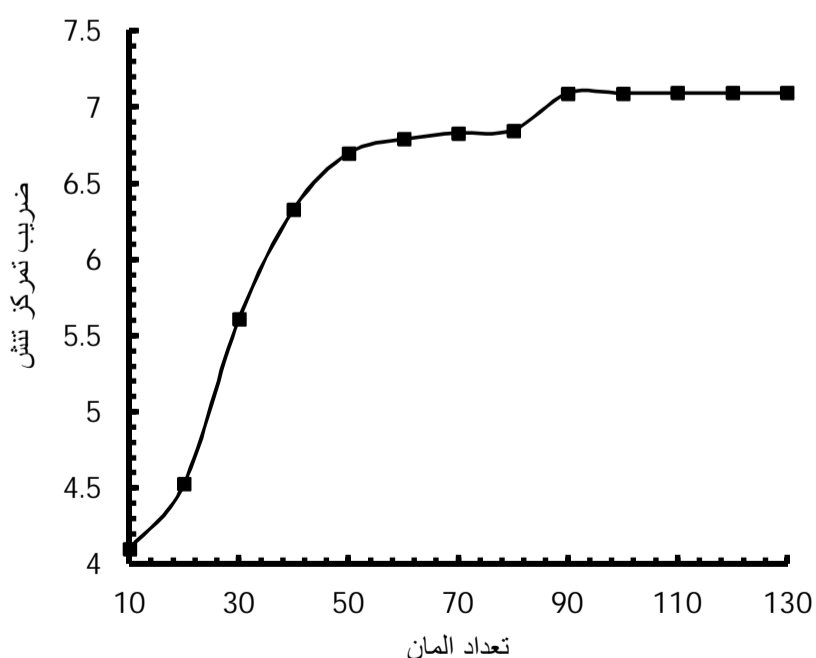
شکل 4 نمایشی از روش حل

توجه است که به منظور دست‌یابی به مش بهینه و افزایش دقت در نتایج حاصل از حل عددی اجزاء محدود، مش‌بندی در اطراف گشودگی، بسیار ریزتر از مرزهای خارجی صفحه صورت گرفته است. این مسأله برای دو گشودگی با شرایط هندسی مربوط به دو گشودگی مربعی در جدول 1 است. مقایسه‌ی ضریب تمرکز تنش در اطراف دو گشودگی برحسب دو پارامتر بی‌بعد h و k صورت می‌گیرد. این دو پارامتر بی‌بعد مربوط به دو چیدمان افقی و عمودی می‌باشند و با توجه فواصل گفته شده در شکل 6 تعریف می‌شوند. e_1 و e_2 به ترتیب نزدیکترین فاصله‌ی افقی و عمودی مرزهای دو گشودگی از یکدیگر در چیدمان افقی و عمودی می‌باشد. در شکل 7 تغییرات ضریب تمرکز تنش از دو روش شبه‌تحلیلی و عددی بر حسب پارامتر بی‌بعد h ، که به صورت $h = e_1 / (2 \times oa)$ تعریف می‌شود، محاسبه شده است. منظور از ضریب تمرکز تنش در تمامی اشکال ارائه شده در این تحقیق، بیشترین تنش محیطی (σ_θ) ایجاد شده در اطراف گشودگی به تنش اعمالی در بی‌نهایت می‌باشد. در این حالت، e_2 (فاصله‌ی عمودی) برابر با صفر در نظر گرفته شده است. تأثیر فاصله‌ی افقی دو گشودگی بر تحلیل تنش چه در این شکل و چه در دیگر شکل‌ها بر حسب این ضریب مورد بررسی قرار گرفته است. نتایج ارائه شده در این شکل برای دو گشودگی یکسان با $c = 1$ و $\omega = 0/125$ است. با توجه به اینکه هر دو گشودگی دارای هندسه و شرایط مرزی یکسانی هستند، توزیع تنش محیطی و در نتیجه ضریب تمرکز تنش در اطراف گشودگی‌ها برای هر دو گشودگی یکسان می‌باشد.

در شکل 8 تغییرات ضریب تمرکز تنش بر حسب انحنای مختلف گوشه‌های دو گشودگی از دو روش اجزاء محدود و حل شبه‌تحلیلی حاضر بررسی شده است. این بررسی برای $h=0/5$ و برای دو گشودگی مربعی به‌دست آمده است. در هنگام مقایسه‌ی نتایج دو روش، این نکته که تغییر

جدول 1 بررسی مقادیر نیروهای بین دو گشودگی برای تعیین مراحل تکرار

مرحله‌ی تکرار	$ \max(f_{21})/\sigma_y^\infty $	$ \max(f_{12})/\sigma_y^\infty $
1	0/343	4/1737
2	0/0013	0/0419
3	0/00011	0/0007
4	0/000035	0/000062
5	0/0000046	0/0000081



شکل 5 بررسی تعداد المان بهینه در اطراف هر یک از دو گشودگی

$$f_{21}(s_1) = \sum_{k=-L}^{k=L} D_k s_2^k \quad (18)$$

که در آن D_k ضرایب سری اعداد مختلط هستند [21]. حال می‌توان مشابه مراحل انجام شده برای گشودگی دوم در تکرار اول، توابع تنش جدید را برای گشودگی اول همانند رابطه‌ی (16) و به کمک ضرایب سری مختلط D_k به دست آورد. محاسبه‌ی این توابع تنش شروع تکرار دوم محسوب می‌شود. در ادامه با بررسی نیروی متقابل روی مرز گشودگی دوم و در نظر گرفتن آن به صورت سری با ضرایب مختلط و محاسبه‌ی توابع تنش متناظر با این سری، مرحله‌ی دوم از تکرار انجام می‌شود. با ادامه‌ی این فرایند و بررسی نیروهای متقابل بین دو گشودگی در هر مرحله از تکرار، توابع تنش نهایی برای هر دو گشودگی در تکرارهای بعدی به دست می‌آید. با توجه به برقراری اصل جمع آثار [27]، از مجموع توابع تنش محاسبه شده برای هر گشودگی به منظور محاسبه‌ی توزیع تنش نهایی استفاده می‌گردد. مؤلفه‌های تنش به کمک رابطه‌ی (18) قابل محاسبه می‌باشند [2]:

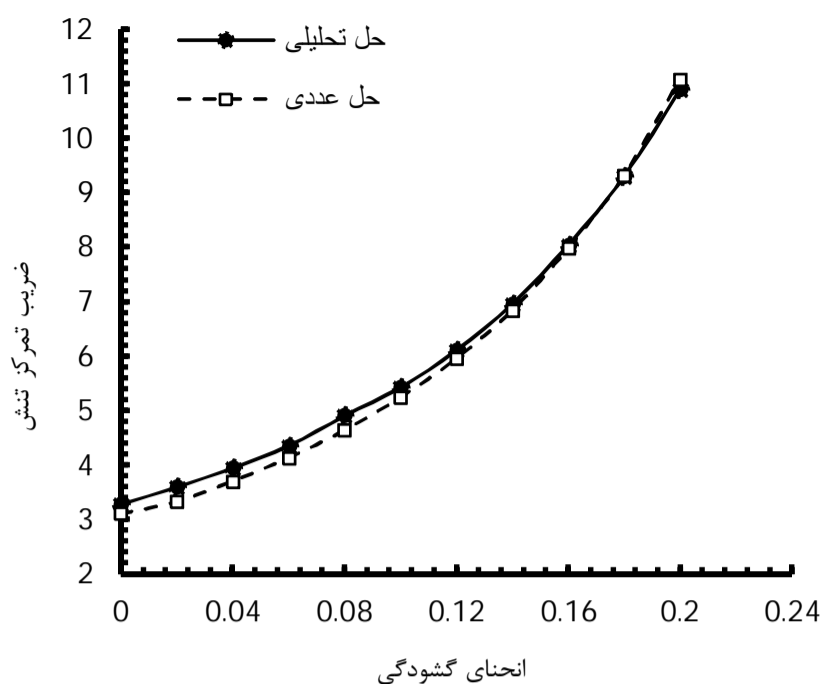
$$\sigma_\theta + \sigma_\rho = 4\text{Re}[\Phi(\xi)]$$

$$\sigma_\theta - \sigma_\rho + 2i\tau_{\rho\theta} = \frac{2\xi^2}{\rho^2} \left(\frac{1}{w(\xi)} \right) [\overline{w(\xi)} \Phi'(\xi) + w'(\xi) \Psi(\xi)] \quad (19)$$

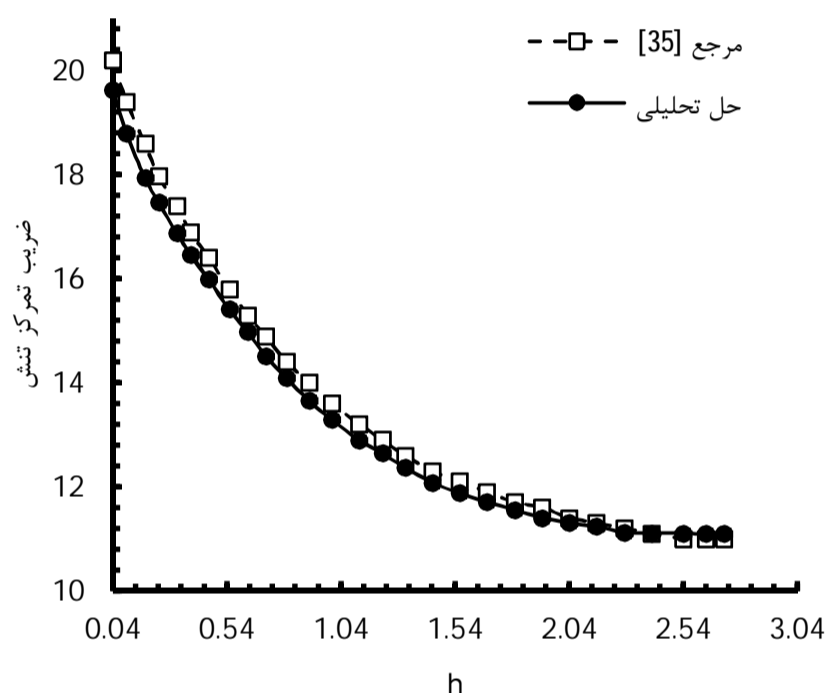
که در آن $\Phi(\xi) = \phi'(\xi)/w'(\xi)$ و $\Psi(\xi) = \psi'(\xi)/w'(\xi)$ [31] می‌باشد. تعداد مراحل تکرار براساس میل کردن نیروهای f_{12} و f_{21} بر روی نقاط واقع بر مرز دو گشودگی به سمت صفر تعیین می‌شود [27]. برای این منظور هرگاه نسبت بزرگترین مقدار نیروهای متقابل ایجاد شده بر روی نقاط واقع بر مرز دو گشودگی به نیروی اعمالی به مرز صفحه به عدد 10^{-5} تقلیل یابد؛ مراحل تکرار شونده متوقف می‌شوند و توابع تنش محاسبه شده تا این مرحله تکرار، برای محاسبه‌ی مؤلفه‌های تنش با یکدیگر جمع می‌شوند. نمونه‌ای از مقادیر نیروهای بین گشودگی‌ها و چگونگی تغییرات آنها طی چند مرحله‌ی تکرار در جدول 1 نشان داده شده است؛ که در آن قدر مطلق نسبت بزرگترین مقدار نیروی f_{12} به عنوان تنها نیرویی که به مرز گشودگی دوم وارد می‌شود به تنش اعمال شده در بی‌نهایت و همین‌طور قدر مطلق نسبت بزرگترین مقدار نیروی f_{21} به عنوان تنها نیروی وارد شده به مرزهای گشودگی اول به مقدار تنش اعمال شده در بی‌نهایت، مورد بررسی قرار می‌گیرند. لازم به توضیح است که مقادیر این جدول برای حالت دو گشودگی با شرایط مشابه $c = 1$ ، $\omega = 0/1$ و $c_{21} = 2.9 \times oa$ به دست آمده است، که در آن همان‌طور که در شکل 1 نشان داده شده است، oa نصف قطر گشودگی مربعی شکل می‌باشد. با توجه به مقادیری که در جدول 1 قابل مشاهده است، دقت در نظر گرفته شده برای حل پس از 5 مرحله‌ی تکرار حاصل می‌شود.

5- بررسی صحت جواب‌ها

برای راستی‌آزمایی نتایج حل شبه‌تحلیلی حاضر، از حل عددی اجزاء محدود با کمک نرم‌افزار آباکوس و مرجع [35] استفاده شده است. برای بررسی به کمک نرم‌افزار آباکوس صفحه‌ای با دو گشودگی مربعی با هندسه‌ی مشابه و تحت بارگذاری کششی مورد بررسی قرار گرفته است. برای مش‌بندی از المان S8R که مطابق با هندسه و فیزیک مسأله است، استفاده شده است. برای یافتن تعداد المان مناسب در اطراف گشودگی، صفحه با تعداد المان‌های متفاوت مش‌بندی شد. در شکل 5 مشاهده می‌شود که با تغییر تعداد المان‌ها، مقدار بیشینه‌ی تنش بی‌بعد در اطراف دو گشودگی که دارای شرایط مرزی و هندسه‌ی یکسان هستند، در تعداد 110 المان به مقدار ثابتی می‌رسد. قابل



شکل 8 مقایسه‌ی تغییرات ضرایب تمرکز تنش برای دو گشودگی شبه‌مربعی از دو روش حل شبه‌تحلیلی و اجزاء محدود برحسب پارامتر بی‌بعد انحنای گشودگی



شکل 9 مقایسه‌ی تغییرات ضرایب تمرکز تنش مرجع [35] با روش حل شبه‌تحلیلی برای دو گشودگی بیضوی بر حسب پارامتر بی‌بعد h

کمترین فاصله را با دیگر گشودگی دارند. لازم به توضیح است که این شکل برای $c = 1/5$ ، $\omega = 0/1$ و $c_{21} = 2.9 \times oa$ به دست آمده است.

6-1- تأثیر انحنای گوشه‌های دو گشودگی

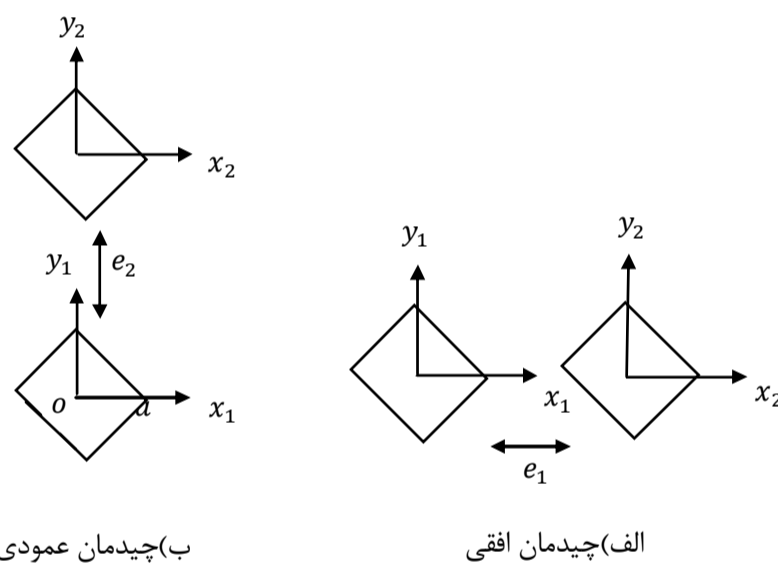
همان‌طور که در بخش تابع نگاشت به آن اشاره شد؛ پارامتر ω بر میزان انحنای گوشه‌های گشودگی تأثیر می‌گذارد. این تأثیر به گونه‌ای است که افزایش آن باعث تیز شدن و کاهش آن باعث نرم‌تر شدن گوشه‌های گشودگی می‌شود. همان‌طور که در شکل 11 مشاهده می‌شود؛ ضرایب تمرکز تنش برای سه فاصله‌ی مختلف گشودگی‌های شبه‌مربعی ($c=1$)، ترسیم شده است. فاصله بر حسب پارامتر بی‌بعد h مورد بررسی قرار گرفته است. مقدار ضریب تمرکز تنش با افزایش انحنای گوشه‌ها به طور محسوسی افزایش می‌یابد. با توجه به این شکل کمترین مقدار تنش در هر سه فاصله برای حالتی که دو گشودگی دایره‌ای هستند ($\omega=0$)؛ اتفاق می‌افتد. تقریباً در تمامی حالتها، افزایش مقدار تنش محیطی و به تبعیت از آن افزایش مقدار ضریب تمرکز تنش، در گشودگی‌هایی با گوشه‌های نرم‌تر (مقدار ω کمتر)، با روند کندتری اتفاق می‌افتد. در حالت $h=0/25$ افزایش ضریب تمرکز تنش، دیرتر صورت می‌گیرد و در بازه کوچکی از ω نزدیک به صفر، این ضریب تقریباً ثابت است. این

انحنای باعث تغییر مختصری در فاصله‌ی بین دو گشودگی می‌شود، مورد توجه بوده است.

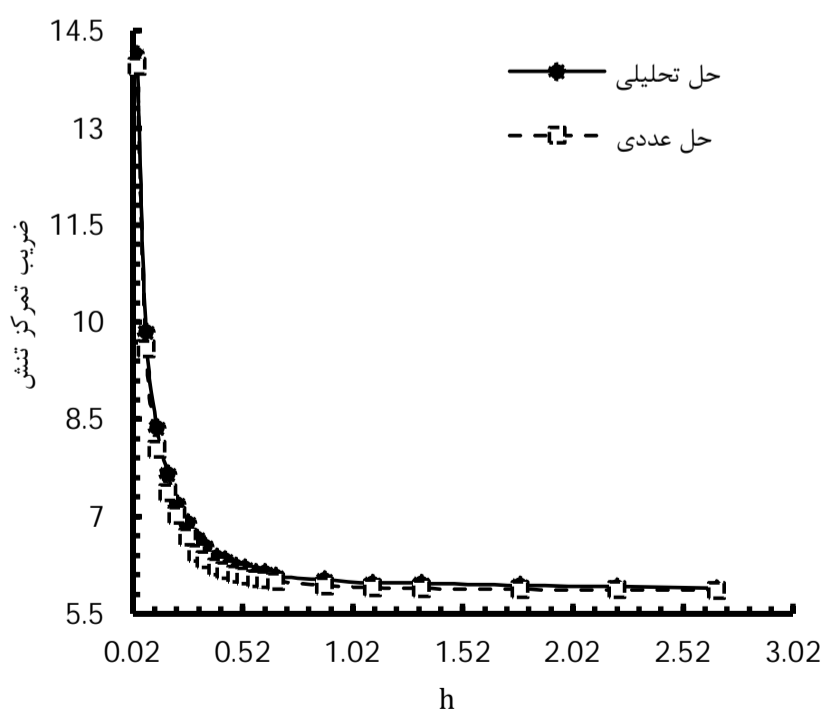
در شکل 9 نتایج حل شبه‌تحلیلی حاضر با نتایج مرجع [35] مورد مقایسه قرار گرفته‌اند. در این بررسی $\omega=0$ و $c=0/2$ می‌باشد. به عبارتی دو گشودگی به صورت دو گشودگی بیضوی در نظر گرفته شده‌اند. این مقایسه با توجه به شکل 6 برای دو گشودگی با چیدمان افقی ($k=0$) صورت پذیرفته است. نزدیکی نتایج دو روش در شکل 7 و شکل 8 و مقایسه‌ی نتایج به دست آمده با مرجع [35] در شکل 9 تأکیدی بر صحت حل شبه‌تحلیلی حاضر است.

6- نتایج

در این مقاله به بررسی تأثیر پارامترهای مختلف از قبیل انحنای دو گشودگی، نسبت طول به عرض دو گشودگی و فاصله‌ی دو گشودگی از هم، بر توزیع تنش اطراف دو گشودگی شبه‌مستطیلی پرداخته می‌شود. نحوه توزیع تنش محیطی در اطراف گشودگی در شکل 10 نشان داده شده است. مطابق این شکل، بیشترین مقدار تنش برای بارگذاری در جهت y در گوشه‌هایی از دو گشودگی اتفاق می‌افتد که با راستای بارگذاری زاویه‌ی 90 درجه می‌سازند و



شکل 6 نحوه‌ی بررسی فاصله در چیدمان عمودی و افقی دو گشودگی شبه‌مربعی



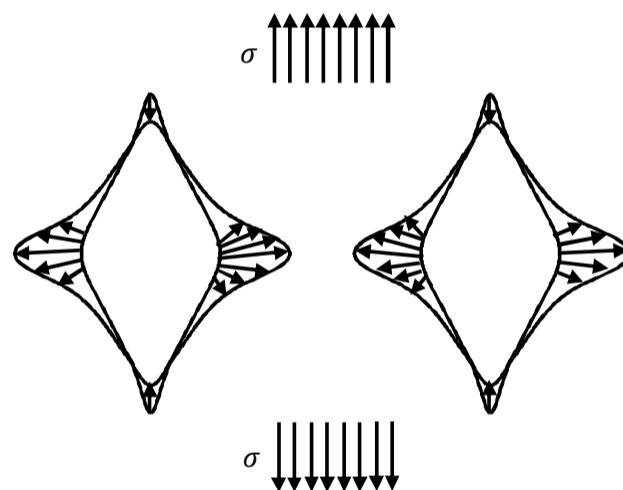
شکل 7 مقایسه‌ی تغییرات ضرایب تمرکز تنش برای دو گشودگی شبه‌مربعی از دو روش حل شبه‌تحلیلی و اجزاء محدود بر حسب پارامتر بی‌بعد h

شکل نشان می‌دهد که می‌توان با تغییر در فاصله‌ی بین دو گشودگی مقدار ضریب تمرکز تنش را برای گشودگی با انحنای مختلف کاهش داد.

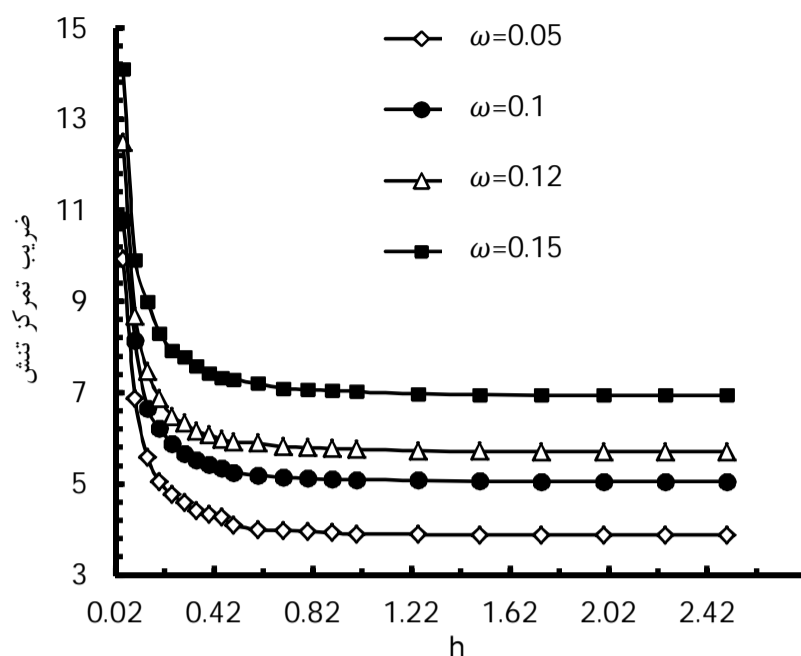
2-6- تأثیر فاصله‌ی دو گشودگی از هم

در صفحات حاوی چند گشودگی، توزیع تنش در اطراف هر گشودگی به شدت تحت تأثیر گشودگی دیگر قرار دارد؛ به طوری که مقدار ضریب تمرکز تنش در فواصل بسیار نزدیک دو گشودگی می‌تواند تا چندین برابر مقدار ضریب تمرکز تنش صفحه‌ای با یک گشودگی باشد. در شکل 12 تأثیر این پارامتر بر ضریب تمرکز تنش دو گشودگی شبه‌مربعی رسم شده است. فاصله‌ی افقی دو گشودگی بر حسب پارامتر h تعریف می‌شود. در h هایی با مقادیر کمتر از 0.2 ، تمرکز تنش به شدت تحت تأثیر پارامتر فاصله قرار دارد. به عبارتی می‌توان گفت برای مقادیر $h > 0.2$ ، اثر متقابل دو گشودگی کاهش می‌یابد. برای حالت $\omega = 0.05$ ، در فاصله‌هایی که در آنها مقدار h از $1/6$ بیشتر می‌شود؛ یا به عبارتی دیگر زمانی که فاصله‌ی دو گشودگی به عددی بالاتر از $2/6$ برابر قطر گشودگی افزایش پیدا می‌کند، تأثیر متقابل دو گشودگی بر یکدیگر از بین می‌رود و می‌توان برای به دست آوردن ضریب تمرکز تنش صفحه را تنها با یک گشودگی محاسبه نمود.

این امر برای انحنای $\omega = 0.1$ ، وقتی اتفاق می‌افتد که فاصله‌ی دو گشودگی به $2/7$ برابر قطر گشودگی شبه‌مربعی افزایش پیدا کند. با در نظر گرفتن انحنای با مقادیر $\omega = 0.12$ و $\omega = 0.15$ برای گوشه‌های دو



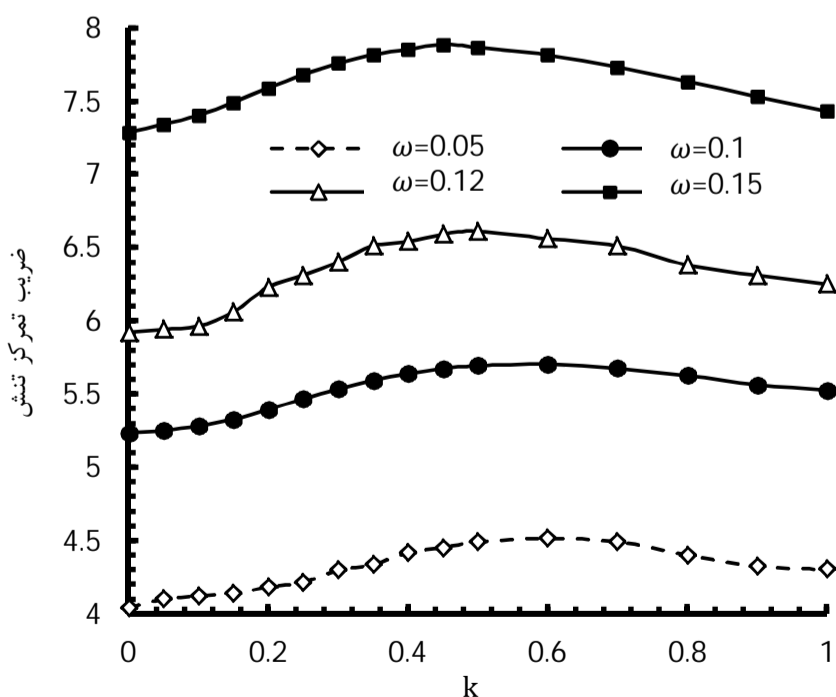
شکل 10 نحوه‌ی توزیع تنش بی‌بعد حول دو گشودگی شبه‌مربعی



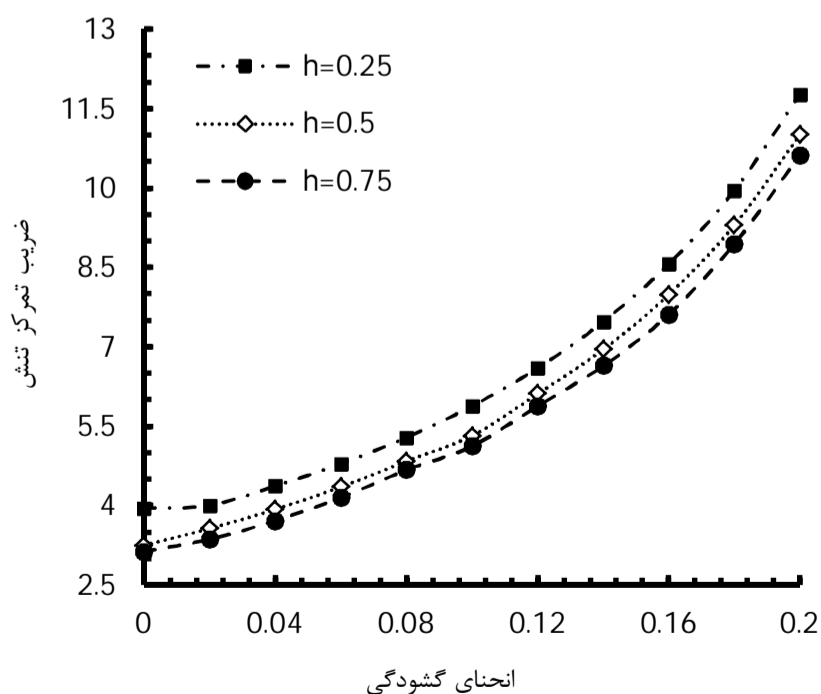
شکل 12 تغییرات ضریب تمرکز تنش بر حسب پارامتر بی‌بعد فاصله‌ی افقی دو گشودگی شبه‌مربعی برای 4 انحنای گشودگی مختلف

گشودگی این فاصله به ترتیب به $2/9$ برابر و $3/2$ برابر قطر گشودگی افزایش پیدا می‌کند.

در شکل 13 تأثیر فاصله‌ی عمودی دو گشودگی، در فاصله‌ی افقی ثابت $h = 0.5$ مورد بررسی قرار می‌گیرد. همان‌طور که در شکل 6 نشان داده شده است، e_2 فاصله‌ی عمودی دو گشودگی از هم می‌باشد. مشابه فاصله‌ی افقی با تعریف پارامتر بی‌بعد $k = e_2 / (2 \times oa)$ ، تأثیر فاصله‌ی عمودی دو گشودگی بر حسب این پارامتر بی‌بعد بر مقدار ضریب تمرکز تنش مورد مطالعه قرار گرفته است. با توجه به نتایج ارائه شده در شکل 13، این نکته بسیار حائز اهمیت است که با افزایش فاصله عمودی، برخلاف فاصله‌ی افقی مقدار ضریب تمرکز تنش افزایش می‌یابد. افزایش مقدار ضریب تمرکز تنش برای گشودگی با انحنای $\omega = 0.05$ تا فاصله‌ی عمودی $k = 0.6$ ادامه پیدا می‌کند. این اتفاق برای گشودگی‌هایی با مقادیر انحنای $\omega = 0.1$ ، $\omega = 0.12$ و $\omega = 0.15$ به ترتیب در فواصل عمودی $k = 0.53$ ، $k = 0.56$ و $k = 0.5$ رخ می‌دهد. بعد از این فاصله، مقدار تمرکز تنش شروع به کاهش یافتن می‌کند.



شکل 13 تغییرات ضریب تمرکز تنش بر حسب پارامتر بی‌بعد فاصله‌ی عمودی دو گشودگی برای 4 انحنای گشودگی مختلف



شکل 11 تغییرات ضریب تمرکز تنش بر حسب پارامتر بی‌بعد فاصله‌ی افقی 3 پارامتر بی‌بعد فاصله‌ی افقی

3-6- تأثیر نسبت طول به عرض دو گشودگی

از دیگر نتایج مهم این مقاله این است که افزایش فاصله‌ی میان دو گشودگی تنها راه کاهش ضریب تمرکز تنش برای دو گشودگی نمی‌باشد، بلکه می‌توان با انتخاب پارامتر کشیدگی مناسب نیز این مقدار را کاهش داد.

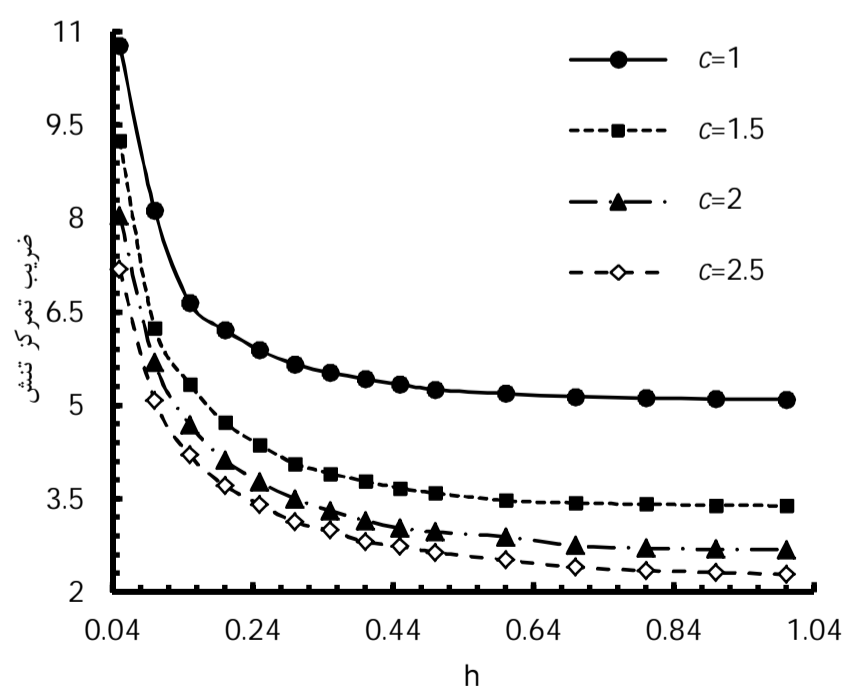
8- مراجع

- [1] N. I. Muskhelishvili, *Some basic problems of mathematical theory of elasticity*, Holland: Groningen, 1953.
- [2] G. N. Savin, *Stress concentration around holes*, New York: Pergamon Press, 1961.
- [3] R. E. Peterson, *Stress concentration design factors*, New York: John Wiley and sons, 1966.
- [4] S. G. Lekhnitskii, *Anisotropic plates*, Second edition, New York: Gordon and Breach Science, 1968.
- [5] R. Haddon, Stress in an infinite plate with two unequal circular holes, *Quarterly Journal of Mechanics and Applied Mathematics*, Vol. 20, No.3, pp. 277-291, 1967.
- [6] V. L. Salerno, J. B. Mahoney, Stress solution for an infinite plate containing two arbitrary circular holes under equal biaxial stress, *Journal of Manufacturing Science and Engineering*, Vol. 90, No. 4, pp. 656-665, 1968.
- [7] G. C. Barrett, R. F., Sheth, P. R., and Patel, Effect of two circular holes in a plate subjected to pure shear stress, *Journal of Applied Mechanics*, Vol. 38, No. 2, pp. 528-530, 1971.
- [8] G. M. L. Gladwell, *Contact problems in the classical theory of elasticity*, Netherlands: Sijthoff and Noordhoff, 1980.
- [9] N. Hasebe, M. Okumura, T. Takeuchi, and T. Nakamura, Mixed boundary value problem of simple support type in plane elasticity, *Acta Mechanica*, Vol. 73, No. 4, pp. 199-212, 1988.
- [10] R. W. Zimmerman, Second-order approximation for the compression of an elastic plate containing a pair of circular holes, *Journal of Applied Mathematics and Mechanics*, Vol. 68, No.11, pp. 575-577, 1988.
- [11] R. W. Zimmerman, Stress concentration around a pair of circular holes in a hydrostatically stresses elastic sheet, *Journal of Applied Mechanics*, Vol. 55, No. 2, pp. 487-488, 1988.
- [12] R. W. Zimmerman, Stress singularity around two nearby holes, *Mechanics Research Communications*, Vol. 15, No. 2, pp. 87-90, 1988.
- [13] P. S. Theocaris, L. Petrou, From the rectangular hole to the ideal crack, *International Journal of Solids and Structures*, Vol. 25, No. 3, pp. 213-233, 1989.
- [14] K. Davanas, Analysis of elastic interactions between holes, *Journal of Materials Science*, Vol. 27, No.6, pp. 1589-1598, 1992.
- [15] S. A. Meguid, C. L. Shen, On the elastic fields of interacting main hole systems, *International Journal of Mechanical Sciences*, Vol. 34, No. 1, pp. 17-29, 1992.
- [16] N. Hasebe, K. Yoshikawa, M. Ueda, T. Nakamura, Plane elastic solution for the second mixed boundary value problem and its application, *Archive of Applied Mechanics*, Vol. 64, No. 5, pp. 295-306, 1994.
- [17] C. S. Shin, K. C. Man, C. M. Wang, A practical method to estimate the stress concentration of notches, *International Journal of Fatigue*, Vol. 16, No. 4, pp. 242-256, 1994.
- [18] X. L. Gao, A general solution of an infinite elastic plate with an elliptic hole under biaxial loading, *International Journal of Pressure Vessels and Piping*, Vol. 67, No. 1, pp. 95-104, 1996.
- [19] W. D. Pilkey, *Peterson's stress concentration factors*, Second edition, New York: Wiley-Interscience, 1997.
- [20] K. Tsukrov, I. and M. Cachanov, Stress concentrations and microfracturing patterns in a brittle elastic solid with interacting pores of diverse shapes, *International Journal of Solids and Structures*, Vol. 34, No. 22, pp. 2887-2904, 1997.
- [21] Z. Luqing, Y. Zhifa, and L. Aizhong, Analytics study on the problem of two holes having arbitrary shapes and arrangements in plane elastostatics, *Science in China Series D: Earth Sciences*, Vol. 44, No. 2, pp. 146-158, 2001.
- [22] C. B. Kooi and A. Verruijt, Interaction of circular holes in an infinite elastic medium, *Tunnelling and Underground Space Technology*, Vol. 16, No. 1, pp. 59-62, 2001.
- [23] A. Lu, N. Zhang, and L. Kuang, Analytic solutions of stress and displacement for a non-circular tunnel at great depth including support delay, *International Journal of Rock Mechanics and Mining Sciences*, Vol. 70, pp. 69-81, 2014.
- [24] V. I. Kushch, Interacting elliptic inclusions by the method of complex potentials, *International Journal of Solids and Structures*, Vol. 42, No. 20, pp. 5491-5512, 2005.
- [25] J. Wang, S. L. Crouch, and S. G. Mogilevskaya, A complex boundary integral method for multiple circular holes in an infinite plane, *Engineering Analysis with Boundary Elements*, Vol. 27, No. 28, pp. 789-802, 2003.
- [26] L. Q. Zhang, Z. Q. Yue, C. F. Lee, L. G. Tham, and Z. F. Yang, Stress solution of multiple elliptic hole problem in plane elasticity, *Journal of Engineering Mechanics*, Vol. 129, No. 12, pp. 1394-1408, 2004.

یکی از پارامترهای تأثیرگذار بر شکل گشودگی پارامتر c است. در شکل 14 تأثیر این پارامتر بر ضریب تمرکز تنش مربوط به دو گشودگی چهارضلعی مورد بررسی قرار گرفته است. همان‌طور که در شکل 2 مشاهده شد، با تغییر این پارامتر، شکل گشودگی فقط در جهت y دچار تغییر می‌شود که علت آن وجود پارامتر c در جهت y تابع نگاشت می‌باشد. شکل 14 برای $\omega = 0.1$ ترسیم شده است. با توجه به نتایج نشان داده شده در شکل 14، افزایش کشیدگی گشودگی که در این تحقیق در راستای توزیع تنش در بی‌نهایت قرار دارد، باعث کاهش تمرکز تنش در اطراف گشودگی می‌شود. بنابراین زمانی که شکل گشودگی از حالت مربعی به مستطیلی تغییر می‌کند، تمرکز تنش صفحه کاهش می‌یابد. این نکته بسیار مهم می‌باشد که با توجه به همونا بودن نگاشت مورد استفاده و نگاشت معکوس متناظر با آن تغییرات c باید در محدوده‌ی خاصی انجام گیرد. به همین علت در شکل 14 این تغییرات تا $c = 2$ مورد بررسی قرار گرفته است.

7- نتیجه‌گیری

در این مقاله با ارائه‌ی یک حلّ شبه‌تحلیلی، با استفاده از بسط توابع تنش موسخلیشویلی و به کمک روش تکرارشونده‌ی شوارتز، توزیع تنش اطراف دو گشودگی چهارضلعی در یک صفحه‌ی همسانگرد مورد بررسی قرار گرفت. تأثیر پارامترهای شعاع انحناء، فاصله‌ی دو گشودگی و کشیدگی گشودگی بر مقدار ضریب تمرکز تنش مطالعه شد. مقایسه‌ی نتایج دو روش حلّ شبه‌تحلیلی و حلّ به دست آمده از روش‌های عددی نشان‌دهنده‌ی دقت روش حلّ شبه‌تحلیلی حاضر است. در این تحقیق نشان داده شد که افزایش فاصله‌ی دو گشودگی در تمامی جهات باعث کاهش تمرکز تنش نمی‌شود و نحوه‌ی تغییرات مقدار این ضریب در جهات مختلف، متفاوت می‌باشد. همچنین با توجه به نتایج به دست آمده، مشخص شد که با افزایش فاصله‌ی دو گشودگی بیش از یک مقدار مشخص، اثرات متقابل بین دو گشودگی از بین می‌رود و می‌توان توزیع تنش در صفحه را تنها با یک گشودگی مورد مطالعه قرار داد. با بررسی تأثیر انحنای گوشه‌های گشودگی بر ضریب تمرکز تنش مشخص گردید که ضریب تمرکز تنش در صفحات حاوی دو گشودگی با گوشه‌های نرم‌تر کمتر می‌باشد.



شکل 14 تغییرات ضریب تمرکز تنش بر حسب پارامتر بی‌بعد فاصله‌ی افقی دو گشودگی برای نسبت طول به عرض گشودگی‌های مختلف

- [31] D. S. Sharma, Stress distribution around polygonal holes, *International Journal of Mechanical Sciences*, Vol. 65, No.1, pp. 115–124, 2012.
- [32] M. Jafari, H. S. Ashoori Savadkoohi, A study of the force and moment resultants around quadrilateral hole in unsymmetric laminates, *Modares Mechanical Engineering*, Vol. 15, No. 5, pp. 193–204, 2015. (In Persian)
- [33] M. Jafari, M. B. Nazari, A. Taheri Nasab, Thermal stress analysis of metallic plate with quasi-rectangular hole, *Modares Mechanical Engineering*, Vol. 15, No. 3, pp. 19–26, 2015. (In Persian)
- [34] M. Jafari, B. M. Aval, Stress analysis of symmetric composite laminates with quasi-rectangular hole subjected to in-plane loading, *Modares Mechanical Engineering*, Vol. 14, No. 15, pp. 395–404, 2014. (In Persian)
- [35] K. Ting, K. T. Chen, and W. S. Yang, Boundary element alternating method applied to analyze the stress concentration problems of multiple elliptical holes in an infinite domain, *Nuclear Engineering and Design*, Vol. 187, No. 3, pp. 303–313, 1999.
- [27] L. Q. Zhang, A. Z. Lu, Z. Q. Yue, and Z. F. Yang, An efficient and accurate iterative stress solution for an infinite elastic plate around two elliptic holes , subjected to uniform loads on the hole boundaries and at infinity, *European Journal of Mechanics - A/Solids*, Vol. 28, No. 1, pp. 189–193, 2009.
- [28] A. Louhghalam, T. Igusa, C. Park, S. Choi, K. Kim, Analysis of stress concentrations in plates with rectangular openings by a combined conformal mapping - finite element approach, *International Journal of Solids and Structures*, Vol. 48, No. 13, pp. 1991–2004, 2011.
- [29] E. Radi, Path-independent integrals around two circular holes in an infinite plate under biaxial loading conditions, *International Journal of Engineering Science*, Vol. 49, No. 9, pp. 893–914, 2011.
- [30] M. Batista, On the stress concentration around a hole in an infinite plate subject to a uniform load at infinity, *International Journal of Mechanical Sciences*, Vol. 53, No. 4, pp. 254–261, 2011.