

تبیین مدل ساختاری تأثیر ویژگی‌های فناوری بر تجاری‌سازی فناوری

از دیدگاه مدیران شرکتهای دانش‌بنیان

مطالعه موردی پارک علم و فناوری گیلان

■ محمد طالقانی

دانشیار دانشگاه آزاد اسلامی واحد رشت، ایران
m.taleghani454@yahoo.com

■ مهرداد گودرزوند چگینی

دانشیار دانشگاه آزاد اسلامی واحد رشت، ایران
goodarzvand@iaurasht.ac.ir

■ بهاره پورمرادی (نویسنده مسئول)

دانشگاه آزاد اسلامی واحد رشت، ایران
b_pormoradi@yahoo.com

تاریخ دریافت: ۹۲/۱۰/۰۲

تاریخ پذیرش: ۹۳/۰۱/۲۵

چکیده

تجاری‌سازی فناوری‌ها نقش اساسی در افزایش رفاه جامعه دارد. توجه شرکت‌ها به ویژگی‌های ارائه یک محصول و خدمت نو به بازار، بسیار حائز اهمیت است. یک فناوری باید ویژگی‌های مختلف و منحصر به فردی داشته باشد تا مورد پذیرش مشتری و مصرف‌کننده قرار گرفته و بازار مناسبی برای آن محصول یا خدمت به وجود آید. هدف اصلی این مقاله تبیین مدل ساختاری تأثیر ویژگی‌های فناوری بر تجاری‌سازی فناوری از دیدگاه مدیران شرکتهای دانش‌بنیان است. پرسشنامه این پژوهش، بین ۱۳۰ شرکت تحت پوشش پارک علم و فناوری گیلان توزیع شده است. با توجه به بازگشت ۹۷ پرسشنامه ارزیابی نهایی انجام گرفته است. نتایج نشان داد که اگر فناوری‌ها دارای ویژگی‌های نوآوری، عمومی بودن، سادگی و سازگاری باشند دارای سطح بازار مطلوب‌ترند و در نتیجه احتمال تجاری‌سازی فناوری بالا است. بر اساس یافته‌ها، بیشترین اثرگذاری بر تجاری‌سازی فناوری مربوط به متغیرهای سازگاری و سادگی بوده، متغیرهای نوآوری و عمومی بودن فناوری در درجات بعدی اهمیت قرار می‌گیرند. با توجه به معنادار بودن مسیرهای علی ویژگی‌های فناوری بر پتانسیل بازار و پتانسیل بازار بر تجاری‌سازی، می‌توان گفت که ویژگی‌های فناوری بر پتانسیل بازار به طور مستقیم تأثیر می‌گذارد ولی تأثیر ویژگی‌های فناوری بر تجاری‌سازی غیرمستقیم و به صورت واسطه‌ای صورت می‌گیرد.

واژگان کلیدی

تجاری‌سازی فناوری، ویژگی‌های فناوری، پتانسیل بازار، پارک علم و فناوری گیلان.

مقدمه

تجاری‌سازی فناوری چندین دهه است که توجه محققان را به خود جلب کرده است [۱۳]. تجاری‌سازی فناوری بعد اصلی راهبرد سازمانی را تشکیل می‌دهد. فناوری نوعاً یافته‌های علمی را با فنون برای انجام مطالعات علمی با هم ترکیب می‌کند. البته فناوری می‌تواند شامل روش‌های فنی نرم و روش‌های بازرگانی خاصی نیز باشد [۱۳]. در سالیان اخیر، فناوری نه تنها به صورت بعد مهمی از توسعه و رشد ملی درآمد بلکه برای بقا در این دنیای رقابتی ضروری است [۱۴]. شواهد متعدد از سراسر دنیا حاکی از آن است که هرچند تعداد کثیری از تحقیقات از نظر فنی موفق بوده اما تنها

درصد اندکی از آنها در زمینه تجاری‌سازی به موفقیت رسیده‌اند که این امر نشان دهنده پیچیدگی فرایند تجاری‌سازی است [۱]. تجاری‌سازی فناوری، فرایند تعریف شده‌ای دارد که عبارت است از انتقال دانش و فناوری از یک فرد یا گروه به فرد یا گروهی دیگر به منظور به کارگیری آن در سیستم، فرایند، محصول و یا یک روش انجام کار [۲]. سرمایه‌گذاری‌های زیادی برای تحقیق و توسعه در زمینه فناوری به عمل آمده است، اما میزان تجاری شدن آنها کمتر از حد انتظار بوده و این می‌تواند نشان دهنده از دست رفتن مقدار هنگفتی از نقدینگی باشد [۱۵]. مطالعات مربوط به فرایند تجاری شدن و زیرساخت‌های آن اصولاً به تعریف مفهوم تجاری شدن

تبیین مدل ساختاری تأثیر ویژگی‌های فناوری بر تجاری‌سازی فناوری از دیدگاه ...
محمد طالقانی و دیگران

ایالات‌متحده، حقوق انحصاری خود را تا سال ۲۰۰۰، ۱۰ برابر افزایش دادند و در سال ۲۰۰۵ از حق مجوز، تألیف و بهره‌برداری، ۱/۳ میلیارد دلار درآمد کسب کردند. بیش از ۵۰۰ شرکت زایشی از شرکت‌های بزرگ در سال ۲۰۰۶ تأسیس شدند و سهم صنعت در تحقیقات آموزشی و توسعه از ۲/۳ درصد در دهه ۱۹۷۰ به تقریباً ۸ درصد در سال ۲۰۰۰ افزایش یافت و در همان حدود تثبیت شد (پایدار ماند). تجاری‌سازی نه تنها برای دانشگاه‌ها سودمند است، بلکه تک‌تک دانشمندان هم از آن بهره می‌برند تا اندازه‌ای که برای آنها فرصت‌های جدیدی فراهم می‌نماید [۱۸].

نظریه انتشار نوآوری

پذیرش و پخش و گسترش فناوری جدید در یک بازار معمولاً انتشار فناوری نامیده می‌شود. این موضوع مهم تحقیق در علوم مختلفی مانند بازاریابی، راهبرد، رفتار سازمانی، اقتصاد و تاریخچه فناوری می‌باشد. مدل کلاسیک انتشار نوآوری، مدل منحنی S پخش و گسترش نوآوری است. این مدل به طور موفقیت‌آمیزی با نوآوری‌های جدید تولید در بسیاری از صنایع سازگاری یافته است [۱۹]. انتشار نوآوری تئوری چرایی، چگونگی و میزان پخش و گسترش ایده‌ها و فناوری‌ها در فرهنگ‌ها می‌باشد. پخش و گسترش به عنوان فرایندی تعریف می‌شود که توسط آن نوآوری به وسیله یک جامعه معین اتخاذ می‌شود و مورد قبول قرار می‌گیرد [۲۰].

فناوری

فناوری عبارت است از فرایند ترکیب نظام‌مند ابزار، دانش فنی و اطلاعات لازم برای به کارگیری ابزار و نیز مهارت‌های انسانی مورد نیاز برای استفاده از دانش و ابزار. از دیدگاه اقتصاددانان فناوری دانشی است که در امر تولید، تجاری‌سازی و توزیع کالا و خدمات به کار می‌رود و وسیله‌ای است جهت ارتقای توانایی‌های فیزیکی و فکری انسان و ابزاری برای تبدیل منابع ساده به منابع و کالاهای پیچیده می‌باشد. همچنین در طبقه‌بندی فناوری از دیدگاه سازمان همکاری اقتصادی و توسعه فناوری به چهار گروه تقسیم می‌شود: فناوری پیشرفته، فناوری متوسط-پیشرفته، فناوری متوسط-پایین و فناوری پایین [۶].

فناوری عامل اساسی برای ایجاد ثروت، توانایی و دانایی کشورها بوده و وسیله‌ای قدرتمند در توسعه ملی تلقی می‌گردد. بنابراین اتخاذ

می‌پردازد [۱۵]. اگرچه نوآوری موفق، فرصت منحصر به فردی برای شرکت و محصولاتش ایجاد می‌کند ولی برای موفقیت مداوم و پیوسته اقتصادی، درک نیاز مشتریان و تغییرات صورت گرفته در بازار لازم و ضروری است [۱۶].

مطالعه تجاری‌سازی تحقیق و فناوری و ابعاد آن بسیار مهم است، چرا که چنین تحلیل‌هایی از تجاری شدن تضمین می‌کند که فناوری مربوطه نه تنها عملکرد و نیازهای پایایی را برآورده نموده، بلکه تقاضای مصرف‌کنندگان را نیز برآورده می‌نماید. در زمینه اقتصاد جهانی مستقل و آزاد، تجاری‌سازی فناوری برای ساختار تولید داخلی، مزایای بازار رقابتی، فرصت‌های تجارت و معیارهای رو به رشد زندگی حائز اهمیت است [۱۷]. انتشار نوآوری، فرایندی است که نوآوری از طریق کانال‌های ارتباطی خاص و طی یک دوره زمانی به اعضای نظام اجتماعی منتقل می‌شود [۳]. طبق نظریه انتشار نوآوری، ویژگی‌های نوآوری یا فناوری‌ها با میزان پراکندگی آنها رابطه دارد [۱۷]. با توجه به اهمیت تجاری‌سازی فناوری‌ها، در این پژوهش، نحوه تأثیرگذاری ویژگی‌های فناوری که برگرفته از نظریه انتشار نوآوری می‌باشد بر پتانسیل بازار و در نهایت تجاری‌سازی فناوری در قالب ارائه مدل معادلات ساختاری عوامل تأثیرگذار مورد بررسی قرار می‌گیرد.

تعاریف

تجاری‌سازی فناوری

تجاری‌سازی به معنای تبدیل نتایج پژوهش به فرآورده‌ها، خدمات و فرایندهایی است که می‌توانند موضوع معاملات تجاری باشند و بر کاربردی نمودن نتایج پژوهش و ارزش‌آفرینی اقتصادی آنها تأکید دارد. گسترش این رویکرد به پژوهش و نقش‌آفرینی آن در توسعه و پیشرفت جوامع باعث شده است تا بسیاری از کشورها آن را در رأس سیاست‌ها و برنامه‌های علمی خود قرار دهند [۴]. فرایند تجاری‌سازی و توسعه فناوری جدید یک فرایند ساده و خطی نیست، بلکه فرایندی بسیار پیچیده و مستلزم ایفای نقش بازیگران مختلف با توانمندی‌های متفاوت است. فرایند تجاری‌سازی نیازمند مهارت‌هایی از قبیل توسعه محصول، ارزیابی بازار، راهبردهای بازار و ... می‌باشد [۵]. تجاری‌سازی، نوآوری در دانشگاه‌ها را تحریک می‌کند و افزایش می‌دهد، روابط عمیق‌تر دانشگاه-صنعت را تشویق می‌کند، دانش را به سرمایه تبدیل و بنابراین باعث توسعه اقتصادی می‌شود. به عنوان مثال دانشگاه‌های

تبیین مدل ساختاری تأثیر ویژگی‌های فناوری بر تجاری‌سازی فناوری از دیدگاه ...
محمد طالقانی و دیگران

سازگاری فناوری

سازگاری فناوری، میزان مطابقت فناوری با مقادیر و ارزش‌های موجود، تجارب گذشته و نیازهای مصرف‌کنندگان می‌باشد [۱۷]. سازگاری فناوری درجه‌ای است که یک محصول یا خدمت جدید در راستای عادات، تجربیات، انتظارات، ارزش‌ها و نیازهای مشتریان باشد [۸].

پتانسیل بازار

پتانسیل بازار اشاره دارد به کل پتانسیل فروش برای یک محصول یا خدمت یا هر گروهی از محصولات که برای یک ناحیه جغرافیایی خاص یا یک بازار مشخص، طی یک دوره زمانی معین در نظر گرفته می‌شود. پتانسیل بازار مربوط می‌شود به ظرفیت کل یک بازار در جذب هر چیزی که کل یک صنعت ممکن است تولید کند [۹].

بازاریابان، «پتانسیل بازار» را برای مشاهده یا پیش‌بینی جمعیت پذیرندگان یک محصول یا فناوری استفاده می‌کنند [۱۷]. ماهاجان^۱ و پیترسون^۲ (۱۹۷۸)، پتانسیل بازار را به عنوان سقف تعداد کل پذیرندگان بالقوه در سیستم اجتماعی تعریف می‌کنند. در بسیاری از محصولات یا فناوری‌های جدید، نیازها و مشاهدات پذیرندگان بالقوه، نیروهای اصلی تأثیرگذار بر پذیرش و انتشار و اشاعه فناوری هستند [۱۷]. پتانسیل بازار اشاره دارد به کل پتانسیل فروش برای یک محصول یا خدمت یا هر گروهی از محصولات که برای یک ناحیه جغرافیایی خاص یا یک بازار مشخص، طی یک دوره زمانی معین در نظر گرفته می‌شود. پتانسیل بازار مربوط می‌شود به ظرفیت کل یک بازار در جذب هر چیزی که کل یک صنعت ممکن است تولید کند [۹].

پیشینه تمقیق

زارع و حجازی (۱۳۹۰) تحقیقی با عنوان طراحی نظام ارزیابی عملکرد تجاری‌سازی تحقیق‌های دانشگاهی انجام داده‌اند و روش تحقیق این پژوهش، آمیخته بود که در مرحله کمی از روش پیمایشی و پرسش‌نامه استفاده شده است. براساس نتایج به دست آمده از مرحله کیفی که شامل طراحی نظام ارزیابی عملکرد تجاری‌سازی تحقیق‌های

راهبردهای انتشار فناوری مناسب، در بخش‌های مختلف اقتصاد کشور، جزء ضروریات بازسازی و توسعه اقتصادی یک کشور محسوب می‌شود [۷]. از چشم‌انداز نوآوری و یادگیری فناوری، بعضی محققان بر این باورند که انتقال فناوری ممکن است دانش و ظرفیت‌ها و توانایی‌های شرکت را افزایش دهد و عملکرد نوآوری آنها را ارتقا بخشد [۲۱].

نوآوری

نوآوری به عنوان یک مزیت رقابتی اصلی و مهم در سازمان‌ها در نظر گرفته می‌شود و کارایی و بازده و در نتیجه ظرفیت آنها را برای پایداری بلندمدت افزایش می‌دهد. نیاز به نوآوری در تحویل خدمات و عملکردهای سازمانی از اوایل دهه ۱۹۸۰ مورد تأکید قرار گرفته است [۲۲]. نوآوری ایده، نظر، فرایند، محصول یا جریانی است که برای واحدی در یک سازمان قابل به‌کارگیری است و سودرسانی قابل توجهی را برای فرد، گروه، سازمان یا جامعه دارد [۲۲].

نوآوری در گذشته به صورت فرایندی مدل‌سازی شده است که در آن دانشمندان یا محققین تلاش می‌کنند تا از طریق انجام آزمایشاتی در محیط‌های محدود مانند آزمایشگاه‌ها، مسائل و مشکلات را حل نمایند [۲۳]. در نگرش‌های سیستمی، نوآوری به صورت فرایندی روش‌مند تحلیل می‌شود که در آن وابستگی متقابل پیچیده و بالقوه‌ای دارد و در آنها تعاملات چندگانه‌ای بین عناصر موجود در فرایندها دیده می‌شود [۶].

عمومی بودن فناوری

عمومی بودن فناوری اشاره دارد به اینکه بهره‌برداری از آن فناوری چه مزایایی برای طیف گسترده‌ای از بخش‌های اقتصادی یا اجتماعی به همراه دارد و این فناوری دارای کاربردهای گسترده‌ای در بین بخش‌های صنعتی است [۱۷].

سادگی فناوری

سادگی فناوری به ادراک مشتریان از اینکه استفاده از نوآوری جدید تا چه حد آسان و ساده می‌باشد، اشاره دارد [۸]. یک فناوری جدید که به بکارگیری و استفاده از آن بی‌نیاز پیچیده است، احتمال اندکی برای تجاری‌شدن دارد [۲]. اگرچه ممکن است فناوری سودمند و مفید به نظر برسد، اما امکان دارد بسیار پیچیده و مصرف یا انتقال آن مشکل باشد [۱۷].

1. Mahajan
2. Peterson

تبیین مدل ساختاری تأثیر ویژگی‌های فناوری بر تجاری‌سازی فناوری از دیدگاه ...
محمد طالقانی و دیگران

برای اثر پتانسیل بازار و احتمال تجاری‌سازی و همچنین واسطه‌ای
برای اثر پتانسیل بازار بر تجاری‌سازی فناوری می‌باشند [۱۷].

فرضیه‌های تمقیق

- H1: ویژگی‌های فناوری بر پتانسیل بازار فناوری تأثیر دارند.
H1.a: نوآوری فناوری ارتباط مثبتی با پتانسیل بازار دارد.
H1.b: عمومی بودن فناوری ارتباط مثبتی با پتانسیل بازار دارد.
H1.c: سادگی فناوری ارتباط مثبتی با پتانسیل بازار دارد.
H1.d: سازگاری فناوری ارتباط مثبتی با پتانسیل بازار دارد.
H2: پتانسیل بازار فناوری ارتباط مثبتی با احتمال تجاری‌سازی
فناوری دارد.
H3: پتانسیل بازار فناوری بر تأثیر ویژگی‌های فناوری روی احتمال
تجاری‌سازی فناوری، مداخله می‌کند.

روش تمقیق

این تحقیق از نوع توصیفی-تحلیلی و از شاخه تحقیقات کاربردی
است. مهمترین روش گردآوری اطلاعات تحقیقات میدانی است. ابزار
مورد استفاده برای جمع‌آوری اطلاعات در این تحقیق پرسشنامه
می‌باشد. برای طراحی پرسشنامه با اساتید دانشگاه‌ها درخصوص
ترکیب و شمای کلی پرسشنامه و نحوه طراحی آن مصاحبه شد.
برای سنجش روایی پرسشنامه و به منظور حصول اطمینان
درخصوص ابزار تحقیق و بررسی صحت آن، پرسشنامه در بین ۱۷
شرکت به صورت آزمایشی توزیع و پس از رفع اشکالات آن،
پرسشنامه نهایی براساس منطقی که لازم است ارزیابی‌های خود را
در قالبی دقیق‌تر از یک ارزیابی صرفاً کلی در اختیار پژوهشگر قرار
دهند، طراحی شد. برای سنجش پایایی پرسشنامه از ضریب آلفای
کرونباخ استفاده شد که برابر ۰/۸۳ می‌باشد. به منظور ارزیابی اثر
متغیرها از طیف لیکرت ۷ مقیاسی استفاده گردیده است. پرسشنامه
بین ۱۳۰ شرکت تحت پوشش پارک علم و فناوری گیلان توزیع شد.
با توجه به بازگشت ۹۷ پرسشنامه از ۱۳۰ پرسشنامه داده شده،
ارزیابی نهایی نیز در میان این ۹۷ پرسشنامه برگشتی انجام گرفته
است. بیشترین فراوانی پاسخ‌دهندگان را افراد با سطح تحصیلات
لیسانس بودند که بیش از ۵۰ درصد حجم نمونه را تشکیل می‌دادند.
بیشترین فراوانی را افراد با رده سنی ۲۰ تا ۳۰ سال و با ۴۹/۵ درصد

دانشگاهی بود این نظام دارای ۳ موضوع شاخص‌های ساختاری (۴ بعد
و ۱۴ جزء)، فرایندی (۴ بعد و ۲۰ جزء) و خروجی (یک بعد و ۸ جزء)
است که ابعاد و اجزای آن شناسایی و نهایی شدند [۱۰].

میرغفوری و دیگران (۱۳۹۰)، عوامل مؤثر بر تجاری‌سازی اقدامات
نوآورانه و پیش‌بینی موفقیت آنها را بررسی کردند. نتایج تحقیقات آنها
نشان داد که متغیرهای جمعیت‌شناختی، عوامل فردی-شخصی، فنی-
فناورانه، بازار، مالی، اداری-قانونی بر موفقیت تجاری‌سازی تأثیر
گذارند [۱]. حسنقلی‌پور و دیگران (۱۳۹۰)، موانع تجاری‌سازی دانش
در کارآفرینی را بررسی نمودند. با توجه به نتایج حاصل از این تحقیق،
موانع اصلی تجاری‌سازی، رقابتی نبودن محیط دانشگاه، نگرش منفی
به تفکر بنگاهی در دانشگاه، ناکارآمدی قوانین و مقررات، ضعف نظام
آموزشی دانشگاه، بی‌اعتمادی متقابل دانشگاه و صنعت، مشکلات مالی،
نبودن نیروی انسانی ماهر و خبره، آشنا نبودن با محیط واقعی و نبودن
سند راهبرد پژوهش برشمرده شد [۱۱]. جاهد و دیگران (۱۳۹۰)
عوامل فردی مؤثر بر تجاری‌سازی نتایج پژوهشی مورد بررسی قرار
دادند. نتایج پژوهش نشانگر تأثیر عوامل فردی شامل خودکارآمدی،
موفقیت‌طلبی، قدرت‌طلبی، خلاقیت و نوآوری، رقابت‌طلبی و منبع
کنترل درونی در تجاری‌سازی نتایج پژوهشی است. در تبیین روابط
این عوامل بر اولویت‌بندی آنها بر روی روابط بین عوامل نشان داد که
تمامی آنها رابطه همبستگی معناداری با یکدیگر دارند و بیشترین بار
عاملی مربوط به متغیرهای خودکارآمدی و موفقیت‌طلبی است [۱۲].

چن (۲۰۰۹)، تحقیق را انجام داد که عملکرد سرمایه‌گذاری‌های
جدید را از دیدگاه مبتنی بر منابع حمایت می‌کرد. یافته‌ها نقش
تجاری‌سازی فناوری را به عنوان یک واسطه بین منابع سازمانی،
قابلیت‌های نوآورانه و عملکرد سرمایه‌گذاری‌های جدید نشان داد
[۲۴]. لیختنتالر^۱ و دیگران (۲۰۰۹)، مفهوم هوش تجاری‌سازی
فناوری را مطرح نمودند [۲۵]. چن و دیگران (۲۰۱۱)، اثرات
ویژگی‌های فناوری، پتانسیل بازار و فاکتورهای محیطی را بر
تجاری‌شدن فناوری‌ها مورد بررسی و ارزیابی قرار گرفت. نتایج نشان
داد که اگر فناوری‌ها دارای ویژگی‌های نوآوری، عمومی بودن، سادگی
و سازگاری باشند، سطح پتانسیل بازار مطلوب‌تر خواهد بود و احتمال
تجاری‌شدن فناوری بالاتر است. فاکتورهای محیطی نقش واسطه‌ای

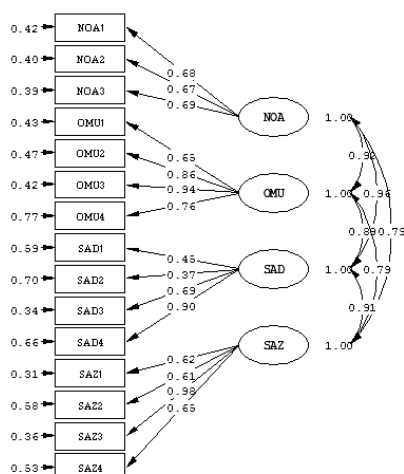
1. Lichtenthaler

تبیین مدل ساختاری تأثیر ویژگی‌های فناوری بر تجاری‌سازی فناوری از دیدگاه ...
محمد طالقانی و دیگران

می‌باشد. نتایج حاصل از سنجش مدل اندازه‌گیری متغیر پنهان ویژگی‌های فناوری در نمودار ۲ نشان داده شده است.

نمودار ۲- مدل اندازه‌گیری متغیر ویژگی‌های فناوری در حالت تخمین

غیراستاندارد



Chi-Square=147.82, df=84, P-value=0.00388, RMSEA=0.071

با توجه به روابط نشان داده شده، برای تعیین میزان تناسب مدل اندازه‌گیری ویژگی‌های فناوری، آماره کای اسکور و سایر معیارهای مناسب بودن برازش مدل مورد بررسی قرار گرفتند که نتایج مربوطه در جدول ۱ نشان داده شده است.

جدول ۱- شاخص‌های برازندگی مدل اندازه‌گیری متغیر ویژگی‌های فناوری

X ²	df	X ² /df	RMSEA	GFI	AGFI	NFI	NNFI
۱۴۷.۸۲	۸۴	۱.۷۶	۰.۰۷۱	۰.۹۴	۰.۹۲	۰.۹۳	۰.۹۵

براساس نتایج تخمین غیراستاندارد مدل، آشکار می‌شود که مدل اندازه‌گیری متغیر پنهان ویژگی‌های فناوری مدل مناسبی است؛ چرا که نسبت کای دو بر درجه آزادی نزدیک به بازه ۲ و ۳ قرار دارد که مقداری قابل قبول می‌باشد. سایر شاخص‌های استفاده شده نیز تناسب مدل را نشان می‌دهند.

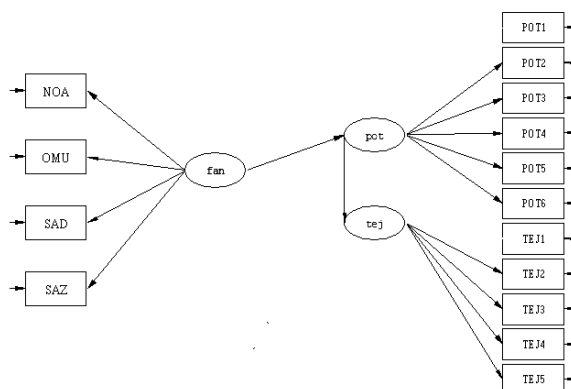
دارا بودند. جنسیت افراد حدود ۸۶ درصد افراد نمونه را مردان و ۱۴ درصد افراد نمونه را زنان تشکیل می‌دادند.

تجزیه و تحلیل اطلاعات

برآورد و آزمون مدل

مدل تحلیلی تحقیق که از نرم‌افزار LISREL استخراج شده، در نمودار ۱ نشان داده شده است.

نمودار ۱- مدل تحلیلی پژوهش براساس خروجی نرم‌افزار LISREL



معیارهای برازش مدل

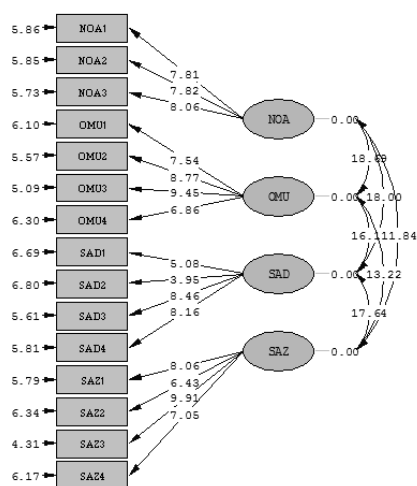
در این پژوهش برای ارزیابی نیکویی برازش مدل از معیارهای X², GFI, AGFI, RMR, RMSEA, NNFI, NFI, NC استفاده شده است.

سنجش مدل اندازه‌گیری ویژگی‌های فناوری

در چارچوب این تحقیق، ویژگی‌های فناوری متغیری مستقل می‌باشد. به منظور اندازه‌گیری میزان ویژگی‌های فناوری از چهار عامل نوآوری، عمومی بودن، سادگی و سازگاری استفاده شده است. بر این اساس به منظور سنجش ویژگی‌های فناوری در پتانسیل بازار فناوری، ۱۵ سؤال در مقیاس لیکرت با هفت گزینه (۱= کاملاً مخالف تا ۷= کاملاً موافق) طراحی گردید. نتایج تحلیل عاملی انجام شده برای تعیین صحت مدل سنجش پیشنهادی دارای شاخص‌های متعددی

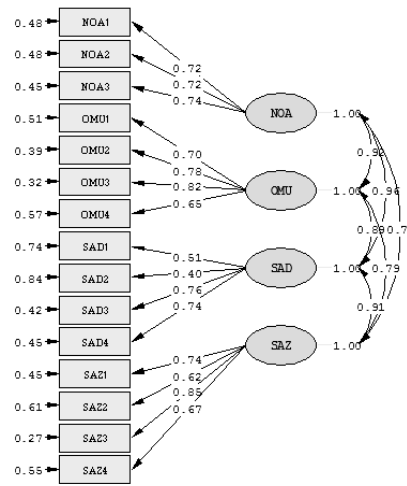
تبیین مدل ساختاری تأثیر ویژگی‌های فناوری بر تجاری‌سازی فناوری از دیدگاه ...
محمد طالقانی و دیگران

نمودار ۴- مدل اندازه‌گیری متغیر ویژگی‌های فناوری در حالت معناداری



Chi-Square=147.82, df=84, P-value=0.00388, RMSEA=0.071

نمودار ۳- مدل اندازه‌گیری متغیر ویژگی‌های فناوری در حالت تخمین استاندارد

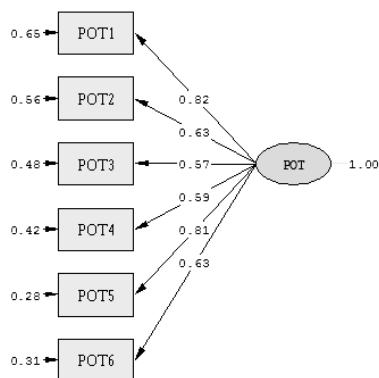


Chi-Square=147.82, df=84, P-value=0.00388, RMSEA=0.071

سنجش مدل اندازه‌گیری پتانسیل بازار

از دیگر متغیرهای موجود در این تحقیق، متغیر وابسته میانی پتانسیل بازار است که به عنوان تعداد پذیرندگان بالقوه یک محصول یا خدمت در یک جامعه تعریف می‌شود. به منظور اندازه‌گیری میزان پتانسیل بازار در تجاری‌سازی از شش سؤال در پرسشنامه، استفاده شده است. نتایج تحلیل عاملی انجام شده برای تعیین صحت مدل سنجش پیشنهادی دارای شاخص‌های متعددی می‌باشد. نتایج حاصل از سنجش مدل اندازه‌گیری متغیر پنهان پتانسیل بازار در نمودار ۵ نشان داده شده است.

نمودار ۵- مدل اندازه‌گیری متغیر پتانسیل بازار در حالت تخمین غیراستاندارد



Chi-Square=22.60, df=9, P-value=0.00016, RMSEA=0.079

به منظور مقایسه بین متغیرهای مشاهده‌گر مربوط به چهار متغیر مکنون نوآوری (NOA)، عمومی بودن (OMU)، سادگی (SAD) و سازگاری (SAZ) موجود در مدل اندازه‌گیری مربوط، تخمین مدل به صورت استاندارد ارائه شده است. در این خروجی به دلیل اینکه واحدهای اندازه‌گیری متغیرها، یکسان می‌شود، امکان مقایسه بین متغیرهای مشاهده‌گر مربوط به یک متغیر مکنون فراهم می‌شود. این مدل که در نمودار ۴ نشان داده شده است، معناداری تک‌تک پارامترها و ضرایب خطای مدل را مورد آزمون قرار می‌دهد. برای اینکه پارامتری معنادار شود، عدد معناداری آن باید از عدد ۲ بزرگ‌تر و از عدد ۲- کوچک‌تر باشد. در این مدل اندازه‌گیری همان طور که ملاحظه می‌شود تمام پارامترهای مربوط به ارتباط سؤالات با متغیرهای مکنون مدل از عدد ۲ بزرگ‌تر بوده و بنابراین معنادار می‌باشند.

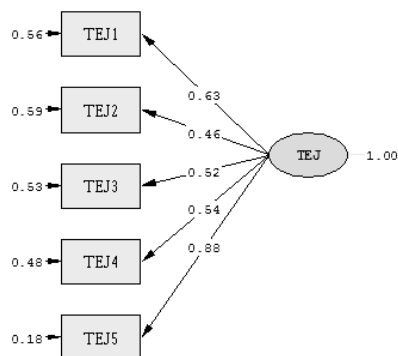
تبیین مدل ساختاری تأثیر ویژگی‌های فناوری بر تجاری‌سازی فناوری از دیدگاه ...
محمد طالقانی و دیگران

محاسبه اعداد معناداری نشان می‌دهد که روابط میان تمامی متغیرهای مشاهده‌گر با متغیرهای مکنون مربوطه، معنادار می‌باشد و همگی دارای عدد معناداری بالاتر از ۲ می‌باشند.

سنجش مدل اندازه‌گیری تجاری‌سازی

در چارچوب حاضر، تجاری‌سازی متغیری وابسته می‌باشد که به عنوان کاربردی نمودن و عرضه فناوری‌ها در بازارها، بررسی می‌شود. این متغیر در قالب پنج پرسش طراحی گردیده است. نتایج تحلیل عاملی مربوط به سنجش مدل اندازه‌گیری متغیر مکنون تجاری‌سازی در نمودار ۸ آمده است.

نمودار ۸- مدل اندازه‌گیری متغیر تجاری‌سازی در حالت تخمین غیراستاندارد



Chi-Square=8.17, df=5, P-value=0.00000, RMSEA=0.047

برای بررسی تناسب مدل اندازه‌گیری متغیر تجاری‌سازی، آماره کای اسکوئر و سایر معیارهای مناسب بودن برازش مدل مورد بررسی قرار گرفتند که نتایج مربوط در جدول ۳ آورده شده است.

جدول ۳- شاخص‌های برازندگی مدل اندازه‌گیری متغیر تجاری‌سازی

X ²	df	X ² /df	RMSEA	GFI	AGFI	NFI	NNFI
۸.۱۷	۵	۱.۶۳	۰.۰۴۷	۰.۹۸	۰.۹۳	۰.۹۷	۰.۹۹

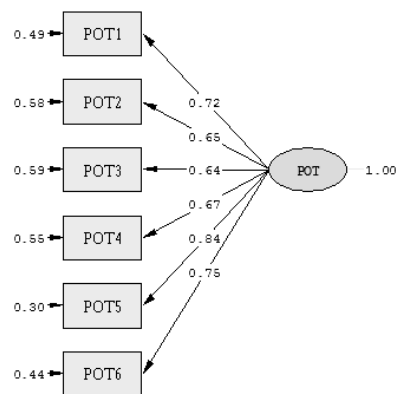
نتایج خروجی LISREL در بخش تخمین غیر استاندارد مدل نشان می‌دهد که مدل اندازه‌گیری متغیر تجاری‌سازی از برازش کافی برخوردار بوده و مدل مناسبی می‌باشد.

برای تعیین میزان تناسب مدل اندازه‌گیری متغیر پتانسیل بازار، معیارهای مناسب بودن برازش مدل مورد بررسی و شاخص‌های زیر محاسبه شده‌اند.

جدول ۲- شاخص‌های برازندگی مدل اندازه‌گیری متغیر پتانسیل بازار

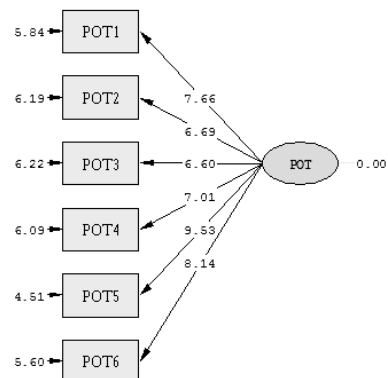
X ²	df	X ² /df	RMSEA	GFI	AGFI	NFI	NNFI
۲۲.۶۰	۹	۲.۵۱	۰.۰۷۹	۰.۹۴	۰.۹۲	۰.۹۲	۰.۹۴

نمودار ۶- مدل اندازه‌گیری متغیر پتانسیل بازار در حالت تخمین استاندارد



Chi-Square=22.60, df=9, P-value=0.00016, RMSEA=0.079

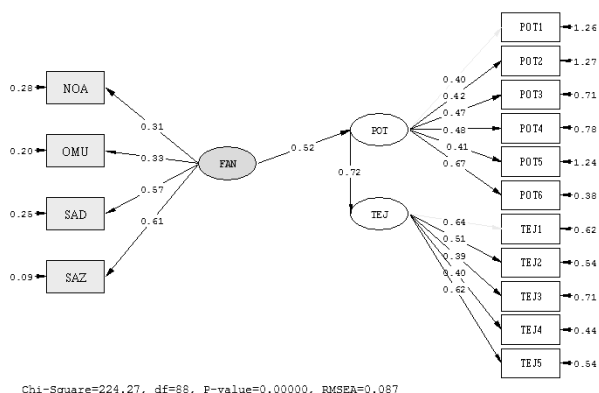
نمودار ۷- مدل اندازه‌گیری متغیر پتانسیل بازار در حالت معناداری



Chi-Square=22.60, df=9, P-value=0.00016, RMSEA=0.079

تبیین مدل ساختاری تأثیر ویژگی‌های فناوری بر تجاری‌سازی فناوری از دیدگاه ...
محمد طالقانی و دیگران

نمودار ۱۱- تحلیل مسیر مدل کامل در حالت تخمین غیراستاندارد



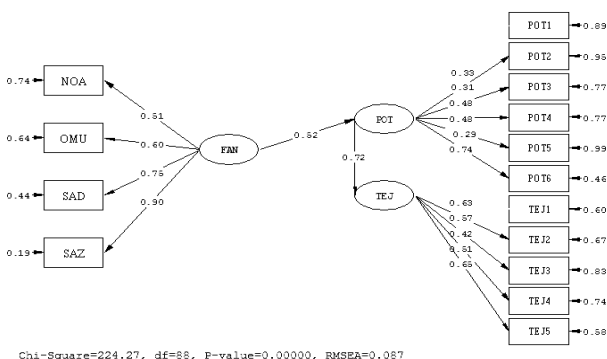
همانگونه که در نمودار ۱۱ مشخص است، در این مدل تمامی روابط علی ساختاری به تصویر کشیده می‌شوند، برای هر متغیر یک ضریب تعیین ویژه و برای هر رابطه به فراخور نوع رابطه، یک ضریب بتا (β) یا گاما (γ) در نظر گرفته می‌شود. این نمادها ضرایب رگرسیون در معادلات ساختاری هستند.

جدول ۴- شاخص‌های برازندگی کل مدل

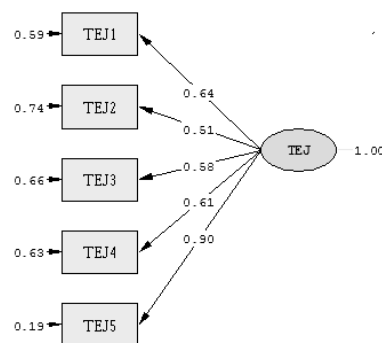
X ²	df	X ² /df	RMSEA	GFI	AGFI	NFI	NNFI
۲۲۴.۲۷	۸۸	۲.۵۵	۰.۰۸۷	۰.۸۶	۰.۸۸	۰.۹۰	۰.۹۲

نتایج در بخش غیراستاندارد مدل نشان می‌دهد که مدل تحلیل مسیر، مدل بسیار مناسبی است؛ نسبت کای اسکوئر بر درجه آزادی نزدیک به بازه قابل قبول قرار گرفته است.

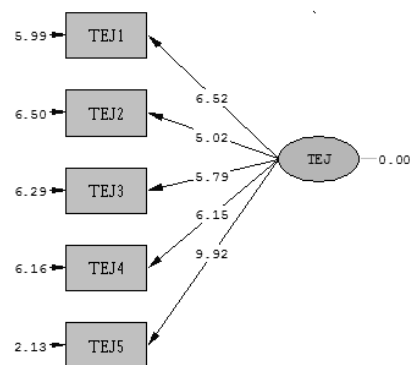
نمودار ۱۲- تحلیل مسیر مدل کامل در حالت تخمین استاندارد



نمودار ۹- مدل اندازه‌گیری متغیر تجاری‌سازی در حالت تخمین استاندارد



نمودار ۱۰- مدل اندازه‌گیری متغیر تجاری‌سازی در حالت معناداری



محاسبه اعداد معناداری نشان دهنده معنادار بودن کلیه روابط بین متغیرهای مشاهده‌گر با متغیرهای مکنون مربوطه می‌باشند.

نتایج حاصل از تحلیل مسیر و روابط علی میان متغیرهای اصلی پژوهش نتایج حاصل از تحلیل مسیر و روابط علی بین متغیرهای اصلی پژوهش در نمودار ۱۱ نشان داده شده است.

تبیین مدل ساختاری تأثیر ویژگی‌های فناوری بر تجاری‌سازی فناوری از دیدگاه ...
محمد طالقانی و دیگران

می‌باشند. با توجه به معنادار بودن مسیرهای علی ویژگی‌های فناوری بر پتانسیل بازار و پتانسیل بازار بر تجاری‌سازی، می‌توان گفت که ویژگی‌های فناوری بر پتانسیل بازار به‌طور مستقیم مثبت و معنادار تأثیر می‌گذارد ولی تأثیر ویژگی‌های فناوری بر تجاری‌سازی غیرمستقیم و به صورت ساختار کاملاً واسطه‌ای صورت می‌گیرد.

پیشنهادها

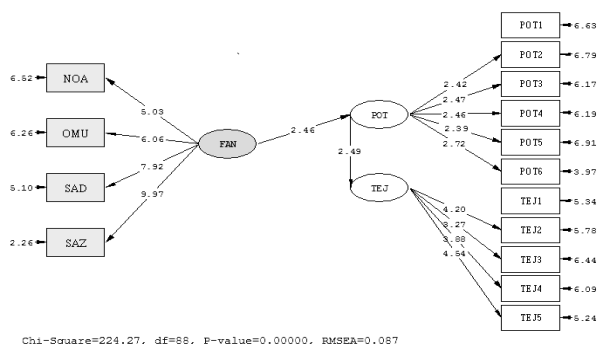
- در این تحقیق ۴ ویژگی فناوری مورد بررسی قرار گرفت. در تحقیق‌های آینده می‌تواند سایر ویژگی‌ها نیز به این ویژگی‌ها اضافه گردیده و تأثیر آن را بر پتانسیل بازار و احتمال تجاری‌سازی، بررسی و آزمون شوند.
- در این تحقیق پتانسیل بازار به عنوان متغیر مداخله‌گر بین ویژگی‌های فناوری و تجاری‌سازی فناوری در نظر گرفته شد. در تحقیق‌های آینده می‌توان متغیر مداخله‌گر دیگری نیز به این تحقیق اضافه گردیده و بررسی شود.
- در این تحقیق برای سنجش پتانسیل بازار تمامی ابعاد در نظر گرفته شد. در تحقیق‌های آینده می‌توان بازارهای خاص مانند انواع بازار براساس اقلیم بحث نمود.
- نتایج این تحقیق می‌تواند در شرکت‌ها و مراکز تحقیق و توسعه برای طراحی محصول جدید مورد استفاده قرار گیرد.

منابع

۱. میرغفوری، سیدحبيب‌اله و صادقی آرانی، زهرا و جعفرنژاد، احمد، پیش‌بینی موفقیت تجاری‌سازی ایده‌های نوآورانه با استفاده از شبکه عصبی مصنوعی، مطالعه موردی مخترعان و نوآوران استان یزد، فصلنامه علمی- پژوهشی سیاست علم و فناوری، سال چهارم، شماره ۱، پاییز ۱۳۹۰، صص ۶۳-۷۶.
۲. بندریان، رضا، بازاریابی و تجاری‌سازی فناوری‌های جدید: مراحل، عوامل تسهیل‌کننده و کلیدی موفقیت، فصلنامه تخصصی پارک‌ها و مراکز رشد، رشد فناوری، شماره ۱۹، صص ۳۹-۴۵.
۳. حسینی‌خواه، علی، بررسی نظریه انتشار نوآوری در حوزه آموزش، فصلنامه نوآوری‌های آموزشی، شماره ۲۶، سال هفتم، تابستان ۱۳۸۷، صص ۱۸۷-۱۵۱.
۴. محمودپور، بختیار و رحیمیان، حمید و عباس‌پور، عباس و دلاور، علی، بازشناسی چالش‌های فراروی تجاری‌سازی پژوهش‌های مدیریت آموزشی با ارائه نظریه زمینه‌ای، فصلنامه علمی- پژوهشی رهیافتی نو در مدیریت آموزشی، دانشگاه آزاد اسلامی واحد مرودشت، سال سوم، شماره ۳، پاییز ۱۳۹۱، صص ۱-۲۶.

نتایج مقایسه بین متغیرهای مشاهده‌گر مربوط به متغیرهای مکنون نشان می‌دهد که در بین متغیرهای مشاهده‌گر مربوط به متغیر مکنون فناوری، متغیرهای آشکار سازگاری و سادگی بیشترین همبستگی را، نسبت به دیگر متغیرهای آشکار، با فناوری دارند.

نمودار ۱۳- تحلیل مسیر مدل کامل در حالت معناداری



نتیجه‌گیری

هدف از انجام تحقیق حاضر، تعیین و تبیین معادله ساختاری روابط بین متغیرها و عوامل مؤثر بر تجاری‌سازی فناوری بوده است. در راستای دسترسی به هدف بیان شده، مستند به مرور ادبیات موضوعی مربوطه، مدل تحلیلی استفاده ترکیبی از چهار متغیر فرعی ویژگی‌های فناوری (سادگی، عمومی بودن، سازگاری و نوآوری) بوده که در قالب ۱۵ سؤال ارزیابی در مقیاس لیکرت با هفت گزینه (۱=کاملاً مخالف تا ۷=کاملاً موافق) و در سنجش عوامل مؤثر بر فروش یک فناوری به کار گرفته شد. همچنین به منظور اندازه‌گیری میزان پتانسیل بازار در تجاری‌سازی فناوری از ۶ سؤال ارزیابی در مقیاس لیکرت با هفت گزینه (۱=کاملاً مخالف تا ۷=کاملاً موافق) استفاده شد و برای سنجش و اندازه‌گیری متغیر وابسته تجاری‌سازی ۵ پرسش در مقیاس لیکرت با هفت گزینه (۱=کاملاً مخالف تا ۷=کاملاً موافق) طراحی شد. نتایج نشان داد که اگر فناوری‌ها دارای ویژگی‌های نوآوری، عمومی بودن، سادگی و سازگاری باشند، سطح پتانسیل بازار مطلوب‌تر خواهد بود و احتمال تجاری شدن فناوری بالاتر است. محاسبه اعداد معناداری نشان می‌دهد که روابط علی ویژگی‌های فناوری بر پتانسیل بازار و پتانسیل بازار بر تجاری‌سازی معنادار

تبیین مدل ساختاری تأثیر ویژگی‌های فناوری بر تجاری‌سازی فناوری از دیدگاه ...
محمد طالقانی و دیگران

16. I.Reiner, B. McKinley, M. "Application of Innovation Economics to medical Imaging and Information Systems Technologies" J Digit Imaging 25, 2012, pp. 325-329.
17. Chen, C.J. Chang, C.C. Hung, Sh.W. "Influences of Technological Attributes and Environmental Factorson Technology Commercialization" J Bus Ethics, 104, 2011,pp. 525-535.
18. Irzik, G. "Introduction: commercialization of Academic Science and a New Agenda for Science Education" Sci&Educ, DOI 10.1007/s11191-013-9583-8, 2013, pp. 1-8.
19. Hamilton, D.J. Nuttall, W.J. Roques, F.A. "Agent-Based Simulation of Technology Adoption: Possible phenomenologies associated with consumer shifts to local electricity generation" 2009, pp. 1-12.
20. Folorunso, O. O.Vincent, R. Adekoya, A.F. Ogunde, A.O. "Diffusion of Innovation in social Networking Sites among University students" international Journal of Computer Science and Security (ijcss), Volumee (4): Issue (3), 2010, pp. 361-382.
21. Wang, Y. Zhou, Zh. Li-Ying, J. "The impact of licensed-knowledge attributes on the innovation performance of licensee firms: evidence from the Chinese electronic industry" J Technol Transf, 38, 2013, pp. 699-715.
22. Barnett, J. Vasileiou, K. Djemil, F. Brooks, L, Young, T. "Understanding innovators' experiences of barriers and facilitators in implementation and diffusion of healthcare service innovations:a qualitative study" BMC Health Services Research, 11, 2011, pp. 1-12.
23. Van Hemert, P. Nijkamp, P. Masurel, E. "From innovation to commercialization through networks and agglomerations: analysis of sources of innovation capabilities and performance of Dutch SMEs, Ann REgSci,50, 2013, pp. 425-452.
24. Chen, C.J. "Technology commercialization, incubator and venture capital, and new venture performance" Journal of Business Research, 62, 2009, pp. 93-103.
25. Lichtenthaler, U. Lichtenthaler, E. Frishammar, J. "Technology commercialization intelligence: Organizational antecedents and performance consequences" Technological Forecasting & Social Change, 76, 2009, pp. 301-315.
۵. موسایی، احمد و صدرائی، ساسان و بندریان، رضا، مدل فرایندی تجاری‌سازی دانش فنی محصولات شیمیایی، فصلنامه تخصصی پارک‌ها و مراکز رشد، رشد فناوری، شماره ۱۶، صص ۱۸-۸.
۶. دلاور، عطیه؛ محمدی، مهدی و سلامی، رضا و منطقی، منوچهر، فرایند تجاری‌سازی محصولات با فناوری پیشرفته، مجله بهبود مدیریت، سال ششم، شماره ۱، پیاپی ۱۵، بهار ۱۳۹۱، صص ۱۰۴-۹۱.
۷. نوروزی، ناصر؛ شاهمیری، فرهاد، بررسی برنامه‌ها و سیاست‌های انتشار فناوری در کشور ترکیه، فصلنامه تخصصی پارک‌ها و مراکز رشد، رشد فناوری، شماره ۱۶، صص ۵۴-۴۷.
۸. معین‌زاده میرحسینی، شمیم‌السادات؛ قاضی‌نوری، سیدسپهر؛ کریم‌زادگان مقدم، داود؛ وحدت، داود، بررسی تجربی ارتباط انتشار نوآوری با اعتماد سازمانی و تأثیر آنها بر پذیرش بانکداری سیار، پژوهش‌های مدیریت عمومی، سال پنجم، شماره شانزدهم، تابستان ۱۳۹۱، صص ۹۸-۶۵.
۹. جلالی، سیدمهدی، برنامه بازاریابی، تهران، انتشارت سیته (ناشر کتاب‌های تخصصی تبلیغات و بازاریابی)، ۱۳۹۰.
۱۰. زارع، هادی و حجازی، سیدرضا، طراحی نظام ارزیابی عملکرد تجاری‌سازی تحقیق‌های دانشگاهی، فصلنامه توسعه کارآفرینی، سال سوم، شماره دوازدهم، تابستان ۱۳۹۰، صص ۱۶۴-۱۴۵.
۱۱. حسنقلی‌پور، حکیمه و قلی‌پور، آرین و روشندل اربطانی، طاهر، موانع تجاری‌سازی دانش در کارآفرینی دانشگاهی، فصلنامه توسعه کارآفرینی، سال چهارم، شماره چهاردهم، زمستان ۱۳۹۰، صص ۱۸۳-۱۶۵.
۱۲. جاهد، حسینعلی و آراسته، حمیدرضا و جعفری، پریش، تعیین و تبیین عوامل فردی مؤثر در تجاری‌سازی نتایج پژوهشی؛ مطالعه موردی دانشگاه آزاد اسلامی واحد علوم و تحقیقات، فصلنامه علمی-پژوهشی سیاست علم و فناوری، سال چهارم، شماره ۱، پاییز ۱۳۹۰، صص ۱۶-۱.
13. Anokhin, s. Wincent, J. Frishammar, J. "A conceptual framework for misfit technology commercialization" Technological Forecasting & Social Change, 78, 2011, pp. 1060-1071.
14. Sohn, S.Y. Moon, T.H. "Decision Tree based on data envelopment analysis for effective technology commercialization" Expert Systems with Applications, 26, 2004, pp. 279-284.
15. Sohn, S.Y. Moon, T.H. "Structural equation model for predicting technology commercialization success index (TCSI)" Technological Forecasting & Social Change, 70, 2003, pp. 885-899.