

جامعه‌شناسی کاربردی

سال بیست و دوم، شماره‌ی پیاپی (۴۴)، شماره‌ی چهارم، زمستان ۱۳۹۰

تاریخ دریافت: ۸۹/۶/۱۰ تاریخ پذیرش: ۸۹/۱۰/۲۱

صص ۹۹-۱۱۴

بررسی سهم نسبی تأثیر فرایند تبدیل دانش بر مؤلفه‌های سرمایه‌ی فکری در دانشگاه‌های دولتی اصفهان با تأکید بر اجتماعی سازی دانش

پیمان یارمحمدزاده، دانشجوی دکتری دانشگاه اصفهان*

سید علی سیادت، دانشیار گروه علوم تربیتی دانشگاه اصفهان

رضا هویدا، استادیار گروه علوم تربیتی دانشگاه اصفهان

حسنعلی بختیارنصرآبادی، دانشیار گروه علوم تربیتی دانشگاه اصفهان

وحید قاسمی، دانشیار گروه علوم اجتماعی دانشگاه اصفهان

چکیده

هدف از این پژوهش، تعیین سهم نسبی تأثیر فرایند تبدیل دانش بر مؤلفه‌های سرمایه‌ی فکری در دانشگاه‌های دولتی اصفهان، با تأکید بر اجتماعی سازی دانش بوده است. سؤال‌های پژوهش بر مبنای تعیین سهم نسبی تأثیر فرایند تبدیل دانش (اجتماعی سازی، برونی سازی، ترکیب و درونی سازی) بر مؤلفه‌های سرمایه‌ی فکری (سرمایه‌ی انسانی، ساختاری و مشتری) با تأکید بر اجتماعی سازی دانش تدوین و بررسی شد. روش پژوهش، توصیفی از نوع همبستگی و جامعه‌ی آماری کلیه‌ی اعضای هیأت علمی دانشگاه‌های دولتی شهر اصفهان (۱۴۷۲ نفر) - در سال تحصیلی ۹۰-۱۳۸۹ بوده‌اند که حجم نمونه با استفاده از روش نمونه‌گیری تصادفی طبقه‌ای متناسب با حجم ۲۰۵ نفر برآورد شد. ابزار جمع‌آوری اطلاعات ۲ پرسشنامه فرایند تبدیل دانش، با ۲۶ سؤال و سرمایه‌ی فکری با ۳۵ سؤال بود. برای تعیین روایی صوری و محتوایی آنها از نظرهای متخصصان بهره گرفته شده و ضریب پایایی آنها با استفاده از آلفای کرونباخ، فرایند تبدیل دانش ۰/۹۶ و سرمایه‌ی فکری ۰/۹۳ به دست آمد. داده‌ها با استفاده از نرم‌افزارهای آماری Amos Graphic و SPSS و در سطح استنباطی به روش‌های رگرسیون گام به گام، مانوا و مدل معادله‌ی ساختاری تحلیل شد. نتایج حاصل از تحلیل رگرسیون گام به گام نشان داد که تأثیر مرحله‌ی اجتماعی شدن دانش بر سرمایه‌ی انسانی و ساختاری معنادار، و بر روی سرمایه‌ی مشتری معنادار نبوده است. مراحل برونی سازی دانش، ترکیب و درونی سازی دانش، مؤلفه‌های سرمایه‌ی انسانی و ساختاری را به تنهایی تحت تأثیر قرار می‌دهند، اما زمانی که سه مؤلفه

سرمایه‌ی فکری با همدیگر در معادله قرار می‌گیرند، تأثیرگذاری مراحل فرایند برونی‌سازی، ترکیب و درونی‌سازی دانش بر آنها معنادار نبوده است. یافته‌های حاصل از مدل معادله‌ی ساختاری نیز نشان داد که ضریب اثر مراحل فرایند تبدیل دانش بر مؤلفه‌های سرمایه‌ی فکری معنادار بوده است.

واژه‌های کلیدی: تبدیل دانش، سرمایه‌ی فکری، دانشگاه

مقدمه

تحولات رو به رشد در هر جامعه‌ای از دانشگاه‌ها آغاز می‌شود. اکثر جوامع پیشرفته‌ی دنیا؛ رشد صنعتی، اقتصادی، اجتماعی، کشاورزی، فرهنگی، سیاسی و ... خود را مدیون نهادهای دانشگاهی‌اند. امروزه جنگ رقابتی کشورهای دنیا با همدیگر تسلیحاتی نبوده، بلکه بحث تولید و فروش دانش در تمام عرصه‌ها رمز موفقیت در این رقابت محسوب می‌شود. آنچه برای توسعه‌ی سازمان‌های امروزی ضروری است، نیازی جدی برای نوآوری در مدیریت منابع انسانی و دانش سازمانی به عنوان ظرفیت‌سازی برای مواجهه با چالش‌های جهانی شدن است. امروزه در سازمان‌های پیشرفته‌ی دنیا بحث تولید و فروش، سازماندهی و انتقال و سهیم شدن اعضا در دانش و تجربیات هم از طریق تبادل، از اهمیت فوق‌العاده‌ای برخوردار است که این پدیده در مورد تمام سازمان‌ها به طور اعم، و در دانشگاه‌ها به طور اخص مصداق دارد. دانشگاه‌ها، مکان‌هایی برای تولید، سازماندهی و انتقال دانش‌اند که در این فرایند نقش اعضای هیأت علمی به عنوان سرمایه‌های فکری و انسانی مشهود و حیاتی است. منابع نقد و بررسی و چشم‌اندازهای رقابتی سازمان‌ها نشان دهنده‌ی تأثیرات این دیدگاه در عرصه‌های استراتژیک سازمان‌هاست (نلسون و وینتر^۱، ۱۹۸۲). بررسی پژوهش‌های جهانی انجام شده پیرامون دانشگاه‌ها و مباحث حیاتی و مهم در آنها،

نشان‌دهندی توجه عمده به مدیریت دانش^۲ و سرمایه‌ی فکری^۳ است. با توجه به اینکه این امر برای جامعه‌ی علمی دانشگاه‌های ما نیز روشن و ملموس است، اما چندان حرکت منسجمی که نشان دهنده‌ی این احساس نیاز باشد، مشاهده نمی‌شود.

محیط کنونی دانشگاه‌ها، شرایطی را فراهم نموده که داده‌ها و اطلاعات به شکل انفجارآمیزی تولید گردیده و تغییرات محیطی و تکنولوژی بسیار سریع است، به طوری که دانشگاه‌ها فرصت کافی برای انطباق با آنها را ندارند. روابط علت و معلولی بسیار پیچیده شده، توقع و نیازهای فراگیران تغییر نموده، سطح مهارت و توان اعضای هیأت علمی بالاتر رفته، رقابت بین دانشگاه‌های داخلی و خارجی شدیدتر شده و زمینه‌های فعالیتی بسیار متنوع شده است (پابلوس^۴، ۲۰۰۳). همه‌ی این مسائل شرایطی آکنده از عدم اطمینان و قطعیت را برای مدیران دانشگاه‌ها ایجاد نموده و موجب شده به این واقعیت دست یابند که چقدر با اهمیت است «بداند چه چیزهایی را می‌دانند» و قادر باشند حداکثر استفاده را از دانش ببرند (کنگ^۵، ۲۰۰۷). برای استفاده از دانش موجود در سازمان‌ها، از دهه‌ی ۹۰ به بعد تئوری نوینی در عرصه‌ی سازمان‌ها پدید آمد که آن را مدیریت دانش نام نهادند.

^۲ knowledge management

^۳ intellectual capital

^۴ Pablos

^۵ Kong

^۱ Nelson & Winter

افراد در مورد آنچه برایشان مهم است، به گفتگو می‌نشینند و از اندیشه‌های دیگران تغذیه می‌کنند.

ب) برونی سازی^۸ (از ضمنی به صریح): ایده‌ها به یک یک واقعیت عملی تبدیل می‌شود. در یک جو تیمی، افراد ایده‌های خود را آشکار می‌سازند و تصویری روشن و شفاف از ایده‌های دیگران در ذهن مجسم می‌کنند.

ج) ترکیب^۹: در این مرحله، دانش‌های ارائه شده‌ی عینی، قابل تبادل، سازماندهی، مستند گردیدن و انتقال هستند.

د) درونی سازی^{۱۰} (از صریح به ضمنی): درونی‌سازی ناظر بر فرایند تبدیل دانش صریح به دانش ضمنی است؛ یعنی دانش‌های ارائه و تبادل شده در قالب جدیدی دوباره در ذهن افراد درونی می‌شوند. شکل ۱ فرایند مدیریت دانش را از دیدگاه نوناکا و تاکوچی نشان می‌دهد.

مطالعات انجام شده نشان می‌دهد که اعضای هیأت علمی دانشگاه‌های منتخب از لحاظ دانش و اطلاعات، مهارت و تجربه‌ی کاری در سطح بالایی بوده، خود مدام درگیر مراحل برونی‌سازی، ترکیب اطلاعات جدید و درونی‌سازی دانش در سطح فردی‌اند، اما نقطه ضعف عمده در عدم تبادل دانش، تجربه، اطلاعات و مشارکت اعضا در فعالیت‌های علمی تیمی و یا در صورت مشارکت، ناتوانی در انجام فعالیت‌های تیمی است که به علت جلب توجه و آگاهی بخشی بیشتر تأکید این مطالعه برای اجتماعی سازی دانش پررنگ‌تر بوده است.

امروزه یکی از عامل‌های کلیدی در بهبود فرایندهای کسب و کار و مدیریت دانش سازمانی، توسعه‌ی سرمایه‌ی فکری سازمان‌ها به شمار می‌رود؛ چرا که یکی از مهمترین وظایف مدیریت سرمایه‌ی فکری، شکل‌دهی به فرایندهای ایجاد و تحصیل ارزش

مدیریت دانش “فرایند سیستماتیک جستجو، انتخاب، سازماندهی، پالایش و نمایش اطلاعات است؛ به طریقی که درک کارکنان در زمینه‌ی خاص بهبود و اصلاح شود و سازمان بصیرت و درک بهتری از تجربیات خود کسب کند” (عدلی، ۱۳۸۴: ۴۴). تامی^۱ (۲۰۰۱: ۲-۸)، مدیریت دانش را فرآیندی می‌داند: “که سازمان‌ها به واسطه‌ی آن توانایی تبدیل داده به اطلاعات و اطلاعات به دانش را پیدا کرده، همچنین قادر خواهند بود دانش کسب شده را به گونه‌ای مؤثر در تصمیم‌گیری خود به کار گیرند”. کرونین داونپورت^۲ (۲۰۰۱) مدیریت دانش را به عنوان روش یا شیوه‌ی عمل سازمان تلقی می‌کند و آن را «شیوه‌ی شناسایی، سازمان‌دهی و پردازش اطلاعات برای خلق دانشی می‌داند، که پس از آن توزیع می‌شود و به عبارت دیگر، در دسترس دیگران قرار می‌گیرد تا برای خلق دانش بیشتر به کار گرفته شود».

کن مکفیل^۳، (۲۰۰۸: ۸) بیان می‌کند که “دانش امروز از اجزای کلیدی سرمایه‌داری معاصر محسوب می‌شود و آنچه در این میان از اهمیت وافر برخوردار است فرایند ایجاد، کسب، سازماندهی و انتقال دانش است.” مدیریت دانش تنها شامل فرایندهای خلق، اکتساب و انتقال دانش نیست، بلکه عهده‌دار انعکاس دانش‌های جدید در رفتار سازمان نیز هست (ویگ^۴، ۲۰۰۲: ۲). از جمله مباحثی که در مدیریت دانش سازمان‌ها مطرح می‌شود، فرایند تبدیل دانش است. نوناکا و تاکوچی^۵ (۱۹۹۵) فرایند تبدیل دانش^۶ را شامل چهار گام می‌دانند:

الف) اجتماعی سازی^۷ (از ضمنی به ضمنی): همان فرایند تسهیم و تشریح ایده‌هاست، در این مرحله

¹ Toumi

² Cronhn & Downport

³ Ken McPhail

⁴ Wiig

⁵ Nonaka & Taceuchi

⁶ knowledge conversion

⁷ socialization

⁸ externalization

⁹ combination

¹⁰ internalization

و نرم‌افزاری شبکه‌های توزیع شده به هم پیوسته و سرمایه‌ی انسانی، منابع انسانی در داخل سازمان و مشتریان و حامیان سازمانی است.^۷ استیوارت (۲۰۰۱)، بونتیس (۲۰۰۱)، پیکه و همکاران^۸ (۲۰۰۲)، سرمایه‌ی فکری را در برگیرنده‌ی سه مؤلفه‌ی اصلی دارای رابطه‌ی متقابل به صورت زیر می‌دانند:

(۱) سرمایه‌ی انسانی^۹: عناصر مختلف منابع انسانی، از جمله نگرش، شایستگی‌ها، تجربه‌ها و مهارت‌ها، دانش و تخصص، نوآوردن، استعداد و دانش ضمنی موجود در ذهن افراد را در برمی‌گیرد (موریتسن و همکاران^{۱۰}، ۲۰۰۲).

(۲) سرمایه‌ی ساختاری^{۱۱}: شامل همه‌ی ذخایر غیرانسانی دانش در سازمان‌ها، مانند پایگاه داده‌ها، دفترچه‌های راهنمای فرایندها، استراتژی‌ها، رویه‌ها، فرهنگ سازمانی، انتشارات و کپی رایت‌ها می‌شود.

(۳) سرمایه‌ی مشتری^{۱۲}: روابط رسمی و غیررسمی یک سازمان با ذی‌نفعان خارجی و ادراک‌های آنها درباره‌ی سازمان و نیز تبادل اطلاعات بین سازمان و آنها را مشخص می‌کند. شکل ۲ نشان دهنده‌ی مؤلفه‌های سرمایه‌ی فکری است.

این سه جزء سرمایه‌ی فکری دارای وابستگی متقابل هستند. سرمایه‌ی فکری از راه ترکیب، به کارگیری، تعامل، یکپارچه‌سازی و ایجاد تعادل بین سه جزء خود و نیز مدیریت جریان دانش بین آنها، بهترین ارزش ممکن برای سازمان‌ها را ارائه می‌کند (او داود و روچ^{۱۲}، ۲۰۰۹، بونتیس ۲۰۰۱، پیکه و همکاران^{۱۰}، ۲۰۰۲).

از دانش است. در واقع، این موضوع ارتباط دهنده‌ی منابع انسانی، دارایی‌های فکری و مالکیت فکری است (استین^۱، ۲۰۰۴). مدیریت سرمایه‌ی فکری از خلال مدیریت دانش را می‌توان در قالب دو مرحله‌ی عمده تقسیم‌بندی نمود، که عبارتند از: مرحله‌ی ایجاد ارزش، و مرحله‌ی تحصیل ارزش. هر دو فاز ایجاد ارزش و تحصیل ارزش، به صورت همزمان در موفقیت سازمان نقش حیاتی دارند. از این رو، می‌توان گفت که مسیر اصلی مدیریت سرمایه‌ی فکری از خلال مدیریت دانش، حرکت از منابع انسانی به سوی دارایی‌های فکری و سپس تبدیل آن به مالکیت فکری به عنوان قالبی تخصصی‌تر و قابل تشخیص‌تر است (خاوندکار و همکاران، ۱۳۸۸: ۱۰۲)

مطالب ارائه شده نشان می‌دهد که «مدیریت دانش» و «سرمایه‌ی فکری» ارتباط تنگاتنگی با هم دارند. سرمایه‌ی فکری یک منبع سازمانی است که بخشی از دانش صریح و ضمنی سازمان را در برمی‌گیرد (اوممتو^۲، ۲۰۰۲)، و مدیریت دانش با فرایند فرایند سازماندهی و توزیع دانش صریح سروکار دارد که این دانش ارزش سازمانی محسوب می‌گردد (چو و بونتیس^۳، ۲۰۰۲، آریلی^۴، ۲۰۰۳).

استیوارت^۵ (۲۰۰۱: ۶۷) سرمایه‌ی فکری را به عنوان «بسته‌ای از دانش‌های مفید و کاربردی می‌دانند و دارایی‌های دانشی را شامل استعداد، مهارت، چراها، چگونگی‌ها و روابطی می‌دانند که می‌تواند به ایجاد ارزش منجر شود». از دیدگاه شهابت و همکاران^۶ (۲۰۰۸: ۲۰۷) سرمایه‌ی فکری عبارت از «ارزش اقتصادی دو دسته از دارایی‌های نامشهود سازمانی است: سرمایه‌ی ساختاری و سرمایه‌ی انسانی. سرمایه‌ی ساختاری اشاره به سامانه‌های سخت‌افزاری

⁷ Pike et al

⁸ human capital

⁹ Mouritsen et al

¹⁰ structural capital

¹¹ relational capital

¹² O'Dowd, and Roche

¹ Steyn

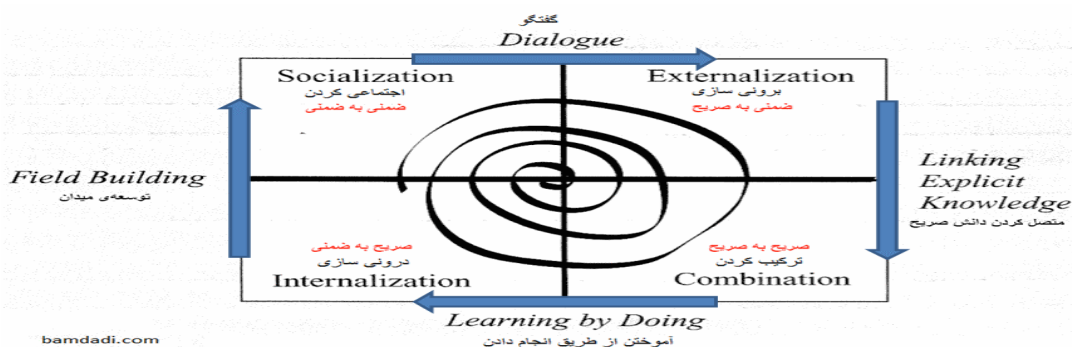
² Umamoto

³ Cho & Bontis

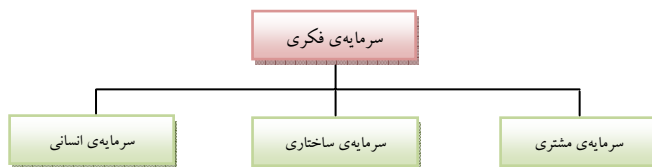
⁴ Ariely

⁵ Stewart

⁶ Shehabat et al



شکل ۱- فرایند تبدیل دانش (اقتباس از نوناکا و تاکوچی، ۱۹۹۵).



شکل ۲- طبقه‌بندی سرمایه‌ی فکری سازمانی (بونتیس ۲۰۰۱، پیکه و همکاران ۲۰۰۲).

پرسشنامه سرمایه‌ی فکری و با ابعاد سرمایه‌ی انسانی، ساختاری و فکری سنجیده شد.

پیشینه‌ی پژوهش

منتظر قائم (۱۳۸۷) در مطالعه‌ی با عنوان تأثیر اینترنت بر افزایش سرمایه‌ی انسانی و ارتباطی اعضای هیات علمی نشان داد که دانشگاه‌های مختلف به لحاظ سطح سرمایه‌ی انسانی و ارتباطی، وضعیت متفاوتی نسبت به یکدیگر دارند. از سوی دیگر، سطح دسترسی و استفاده از اینترنت، به عنوان اصلی‌ترین متغیرهای مستقل تحقیق، بر سرمایه‌ی انسانی و ارتباطی تأثیرات معناداری دارد.

قلیچ لی و مشبکی (۱۳۸۵) به مطالعه‌ی نقش سرمایه‌ی اجتماعی در ایجاد سرمایه‌ی فکری سازمان

تعریف عملیاتی متغیرهای پژوهش

فرایند تبدیل دانش: در سازمان شامل تبادل دانش، تجربه و اطلاعات، عینی نمودن دانش ذهنی افراد، ترکیب دیدگاه‌ها باهم و پدید آوردن دیدگاه‌های جدید، سازماندهی، انتقال و یادگیری و درونی‌سازی مجدد دانش را گویند که در این مطالعه با استفاده از پرسشنامه تبدیل دانش و با ابعاد اجتماعی‌سازی، برونی‌سازی، ترکیب و درونی‌سازی دانش سنجیده شد.

سرمایه‌ی فکری: سازمانی که افراد دارای دانش، مهارت، تجربه و تخصص و زیرساخت‌های سخت‌افزاری و نرم‌افزاری لازم و مشتریان داخلی و خارجی وفادار و راضی داشته باشد، از سرمایه‌ی فکری برخوردار است که در این مطالعه به وسیله‌ی

(مطالعه‌ی دو شرکت خودرو ساز ایرانی) پرداختند. نتایج نشان داد که در این دو شرکت بین سرمایه‌ی اجتماعی و سرمایه‌ی فکری‌شان رابطه‌ی مثبت و معناداری وجود دارد. به عبارت واضح‌تر، با افزایش سرمایه‌ی اجتماعی، سرمایه‌ی فکری نیز در ابعاد انسانی، ساختاری و رابطه‌ای افزایش یافته است. تحقیقی توسط قلی زاده (۱۳۸۳) با عنوان «نسبت میان فرایند تبدیل دانش و فرهنگ سازمانی» در دانشگاه مشهد انجام شد. یافته‌ها نشان داد که درونی سازی در قلمرو مدیریت دانش از بالاترین جایگاه برخوردار است و به ترتیب، اجتماعی شدن، برون سازی و ترکیب در مراتب بعدی قرار گرفته‌اند و همچنین بر اساس نتایج به دست آمده، میان فرهنگ سازمانی و درونی سازی، برون سازی و ترکیب رابطه‌ی معناداری وجود دارد، در حالی که این رابطه با اجتماعی شدن معنادار نیست.

والتن و گواریسکو^۱ (۲۰۰۷) در پژوهشی با عنوان «مباحث ساختاری مدیریت دانش در تبادلات بین‌المللی مؤسسات آموزشی» نشان دادند که نقش مؤسسات آموزشی در همکاری با یکدیگر، از یک روند نامنظم به یک سیستم منظم و دقیق برای تصمیم‌گیری آگاهانه تبدیل شده، تا اینکه ابهام، عدم اطمینان و غیرقابل پیش بینی بودن را در سازمان کاهش دهد. مک کارتی^۲ (۲۰۰۶) در پژوهشی به مطالعه‌ی «مدیریت دانش، ارزیابی استراتژیک و فرایندهای استفاده از آن در آموزش عالی» پرداخت. یافته‌ها نشان داد که: ۱- با کاربست مدیریت دانش در دانشگاه‌ها، امر تدریس و یادگیری بهبود می‌یابد و

دانش به راحتی میان همه‌ی اعضای دانشگاه تسهیم می‌شود؛ ۲- توسعه‌ی مدیریت دانش، به کارکنان و متولیان دانش در آموزش عالی، به ویژه در امر تحقیق کمک زیادی می‌کند. مارتین، ج و مارین، ر.^۳ (۲۰۰۵) در پژوهش با عنوان «نقش رهبری مؤسسات آموزش عالی در فرایند دانش» نشان دادند که عامل رهبری و منابع انسانی کنترل وسیعی بر روی محیط پردازشی دانش و مدیریت آن دارد. رایت و فوند^۴ (۲۰۰۴) به دنبال مطالعه‌ای با عنوان «مدیریت سرمایه‌ی فکری در صنایع دفاع آمریکا به منظور ارائه‌ی مدلی برای استفاده در سازمان‌های دولتی آمریکا»، دریافتند که سرمایه‌ی فکری می‌تواند دانش، تجارب کاربردی، تکنولوژی سازمانی، هم افزایی و مهارت‌های حرفه‌ای را در صنایع دفاع آمریکا مدیریت کند(ص ۷).

در راستای مطالعه‌ی توانمندسازهای مدیریت دانش لی و چوی^۵ (۲۰۰۳) دریافتند که ایجاد دانش ارتباط مثبتی با خلاقیت افراد در سازمان‌ها، و تقویت سرمایه‌ی فکری دارد که این امر نیز به بالندگی سازمان کمک شایانی می‌کند.

بونتیس (۲۰۰۲) طی مطالعه‌ای به وجود ارتباط معنادار بین سرمایه‌ی انسانی، سرمایه‌ی ساختاری از مؤلفه‌های سرمایه‌ی فکری و بهبود عملکرد سازمانی پرداخته‌اند. گلد و همکاران^۶ (۲۰۰۱) در مطالعه‌ای دریافتند که ظرفیت‌های فرایند مدیریت دانش اثربخشی سازمان را افزایش می‌دهد که در این مورد سرمایه‌ی انسانی بر روی عملکرد سازمان تأثیر بسزایی

³ Jeffery S . Martin and Russol marion

⁴ Wright and Fonde

⁵ Lee & Choi

⁶ Gold et al

¹ John S. Walton & Gisele guarisco

² Mc Crthy, A.F

استفاده می‌شود که سرمایه‌ی فکری را شامل مؤلفه‌های مشتری، ساختار و انسانی می‌داند. در این تحقیق به تعیین سهم نسبی فرایند مدیریت دانش و مؤلفه‌های سرمایه‌ی فکری از دیدگاه اعضای هیأت علمی دانشگاه‌های دولتی شهر اصفهان پرداخته شد. شایان ذکر است که با توجه به اینکه طبق بررسی‌های انجام شده در پیشینه‌ی پژوهش، مطالعه‌ای که کاملاً مطابق با موضوع پژوهش بوده باشد، یافت نشده و بعلاوه این موضوع کمتر در دانشگاه‌ها مدنظر بوده است، به دلیل غنی نبودن پیشینه تریجیح داده شد از سؤال به جای فرضیه‌ی پژوهش استفاده شود.

سؤال‌های پژوهش

- ۱- سهم نسبی تأثیر اجتماعی شدن دانش بر هر یک از مؤلفه‌های سرمایه‌ی فکری چقدر است؟
- ۲- سهم نسبی تأثیر برونی‌سازی دانش بر هر یک از مؤلفه‌های سرمایه‌ی فکری چقدر است؟
- ۳- سهم نسبی تأثیر ترکیب دانش بر هر یک از مؤلفه‌های سرمایه‌ی فکری چقدر است؟
- ۴- سهم نسبی تأثیر درونی‌سازی دانش بر هر یک از مؤلفه‌های سرمایه‌ی فکری چقدر است؟
- ۵- آیا بین هر یک از مراحل فرایند تبدیل دانش با کل مؤلفه‌های سرمایه‌ی فکری رابطه معناداری وجود دارد؟

داشته است (بونتیس^۱ ۲۰۰۲). در مطالعه‌ی دیگری دروگ^۲، کلی‌کامب^۳ و گرمین^۴ (۲۰۰۳) نشان دادند که مدیریت دانش می‌تواند به بهبود عملکرد افراد و سازمان منجر شود. راولی^۵ (۲۰۰۰) در «بررسی میزان آمادگی مؤسسات آموزش عالی برای اجرای مدیریت دانش»، نشان داد در حالی که سامانه‌های تسهیل کننده‌ای، مانند کتابخانه‌ها، اینترنت و غیره وجود دارد که ضمن تهیه‌ی داده و اطلاعات برای دانشجویان، به اجرای بهتر مدیریت دانش در دانشگاه‌ها کمک می‌کند، ولی چالش‌هایی در ارتباط با اجرای این مدل، مانند اینکه مخازن دانش خوب سازماندهی نشده‌اند و یا حتی ارتباط بین مخازن مختلف به طور واضح مشخص نیست، وجود دارد.

بونتیس^۶ (۲۰۰۱) به مطالعه‌ای درباره‌ی «سرمایه‌ی فکری در سازمان‌ها و نقش آن در مدیریت دانش سازمان» پرداخته، دریافت که ارتباط معناداری بین سرمایه‌ی فکری و مدیریت دانش وجود دارد که این ابعاد علاوه بر داشتن ارتباط عمیق با همدیگر، نقش عمده‌ای را نیز در مدیریت دانش سازمان ایفا می‌نمایند.

شکل ۳ نشان‌دهنده‌ی مدل مفهومی پژوهش حاضر است. در این پژوهش برای مطالعه‌ی فرایند مدیریت دانش از مدل نوناکا و تاکوچی (۱۹۹۵)، که فرایند آن شامل اجتماعی شدن، برونی‌سازی، ترکیب و درونی‌سازی است و برای مطالعه‌ی سرمایه‌ی فکری از مدل بونتیس (۲۰۰۱)، پیکه و همکاران (۲۰۰۲)

¹ Bontis

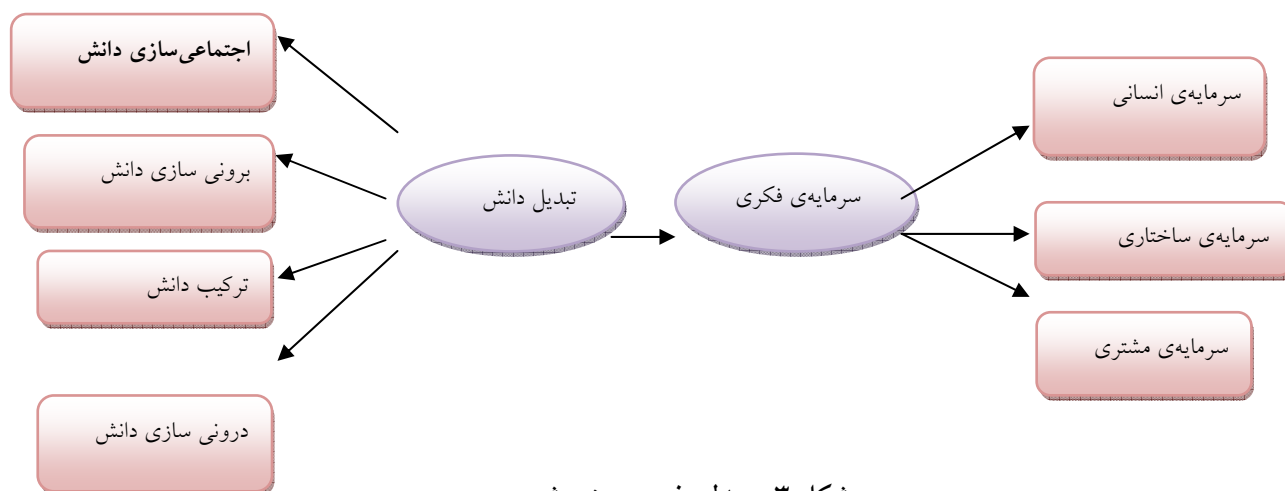
² Droge

³ clay comb

⁴ Germaine

⁵ Rowley

⁶ Bontis



شکل ۳ - مدل مفهومی پژوهش

روش تحقیق

نوع این پژوهش کاربردی و روش آن توصیفی - همبستگی بوده است. جامعه‌ی آماری این پژوهش کلیه‌ی اعضای هیأت علمی دانشگاه‌های دولتی شهر اصفهان «دانشگاه اصفهان (۴۶۳ نفر)، علوم پزشکی (۶۴۳ نفر) و صنعتی اصفهان (۳۶۶ نفر)» در سال تحصیلی ۱۳۸۹-۹۰ بوده که پس از مطالعه‌ی مقدماتی و به‌دست آوردن واریانس جامعه (۰/۱۵۵) و در نظر گرفتن سطح اطمینان ۰/۹۵ با استفاده از فرمول حجم نمونه تعداد حجم نمونه ۲۰۵ نفر به‌دست آمد.

$$n = \frac{1472(1/96)^2 \times (0/155)^2}{1471(0/025)^2 + (1/96)^2 \times (0/155)^2} = 205$$

در ادامه، ابتدا با استفاده از روش نمونه‌گیری طبقه‌ای تصادفی متناسب با حجم دانشگاه‌ها به تفکیک در «دانشگاه اصفهان (۶۴ نفر)، علوم پزشکی (۹۰ نفر) و صنعتی (۵۱ نفر)» محاسبه گردید. سپس مجدداً با استفاده از روش نمونه‌گیری تصادفی طبقه‌ای متناسب با حجم، در هر یک از دانشگاه‌ها بر حسب حجم دانشکده‌ها، نمونه‌ی آماری متناسب با حجم هر دانشکده انتخاب و مطالعه شد. ابزار گردآوری داده‌ها، پرسشنامه‌ی محقق ساخته فرایند تبدیل دانش با ۲۶ سؤال و پرسشنامه‌ی محقق ساخته سرمایه‌ی فکری با ۳۵ سؤال بوده که هر دو بر اساس طیف لیکرت تنظیم و استفاده شدند. برای تعیین روایی صوری و

محتوایی پرسشنامه‌ها از نظرهای متخصصان رشته‌های مدیریت، مدیریت آموزشی، مدیریت آموزش عالی و علوم تربیتی بهره گرفته شده و برای تعیین پایایی آنها از فرمول ضریب آلفای کرونباخ استفاده گردید که فرایند تبدیل دانش ۰/۹۶ و سرمایه‌ی فکری ۰/۹۳ به‌دست آمد. برای تجزیه و تحلیل داده‌ها از نرم افزارهای آماری spss و Amos Graphic استفاده و تحلیل نتایج به روش ضریب رگرسیون گام به گام، تحلیل مانوا و مدل معادلات ساختاری آورده شده است. Amos Graphic یک نرم‌افزار آماری قوی و به روز بوده که مطالعات با گروه‌ها یا نمونه‌های چندگانه را به خوبی مدیریت می‌کند. مدل‌سازی معادله ساختاری با ترکیب استنباط آماری متکی بر داده‌های تجربی پژوهشگر، راهی نو را در اختیار پژوهشگران علوم انسانی قرار می‌دهد. این نرم‌افزار خروجی‌های متنی و گرافیکی متنوع و کاربردی را تدارک دیده، تحلیل ساختارهای میانگین را به سادگی تحلیل‌های کوواریانس انجام می‌دهد.

یافته‌های پژوهش

در زیر نتایج مربوط به ضریب رگرسیون تأثیر مراحل فرایند تبدیل دانش بر مؤلفه‌های سرمایه‌ی فکری در جداول ۱ تا ۵ و به ترتیب برای سؤالهای ۱ تا ۵ پژوهش آمده است.

جدول ۱- نتایج ضریب رگرسیون گام به گام تأثیر مؤلفه اجتماعی شدن دانش بر مؤلفه‌های سرمایه‌ی فکری در دانشگاه‌های دولتی اصفهان

گام	منبع	Adjust R Square	ضریب بتا	ارزش t	سطح معناداری
اول	سرمایه‌ی انسانی	۰/۹۲	۰/۳۶	۵/۵۲	۰/۰۰۱
	سرمایه‌ی انسانی		۰/۳۶	۵/۵۲	۰/۰۰۱
دوم	سرمایه‌ی ساختاری	۰/۹۲	۰/۳۰	۵/۱۱	۰/۰۰۱
	سرمایه‌ی انسانی		۰/۳۶	۵/۵۲	۰/۰۰۱
	سرمایه‌ی ساختاری	۰/۹۲	۰/۳۰	۵/۱۱	۰/۰۰۱
سوم	سرمایه‌ی مشتری		۰/۱۱	۱/۳۸	۰/۱۶

مؤلفه‌ی سرمایه‌ی فکری با همدیگر در معادله وارد می‌شوند مؤلفه‌ی اجتماعی شدن دانش بر سرمایه‌ی انسانی و ساختاری با ضریب تأثیر ۰/۳۶ و ۰/۳۰ و (P=۰/۰۰۱) اثر گذاشته، اما با ضریب تأثیر ۰/۱۱ و (P=۰/۰۱۶) بر سرمایه‌ی مشتری تأثیری ندارد.

بنابر نتایج ارائه شده در جدول (۱) مؤلفه‌ی اجتماعی- شدن دانش، با ضریب تأثیر ۰/۳۶ و (P=۰/۰۰۱) بر سرمایه‌ی انسانی و با ضریب تأثیر ۰/۳۰ و (P=۰/۰۰۱) بر سرمایه‌ی ساختاری اثر می‌گذارد و با وارد شدن در معادله‌ی رگرسیونی تأثیرگذاری مؤلفه‌ی اجتماعی شدن دانش بر آنها معنادار بوده است، اما زمانی که سه

جدول ۲- نتایج ضریب رگرسیون گام به گام تأثیر مؤلفه‌ی برونی‌سازی دانش بر مؤلفه‌های سرمایه‌ی فکری در دانشگاه‌های دولتی اصفهان

گام	منبع	Adjust R Square	ضریب بتا	ارزش t	سطح معناداری
اول	سرمایه‌ی انسانی	۰/۴۹	۰/۳۵	۵/۳۵	۰/۰۰۱
	سرمایه‌ی انسانی		۰/۳۵	۵/۳۵	۰/۰۰۱
دوم	سرمایه‌ی ساختاری	۰/۵۴	۰/۳۹	۶/۰۹	۰/۰۰۱
	سرمایه‌ی انسانی		۰/۰۸	۰/۶۶	۰/۵۱
	سرمایه‌ی ساختاری	۰/۴۹	۰/۰۶	۰/۶۹	۰/۴۸
سوم	سرمایه‌ی مشتری		۰/۱۰	۰/۵۲	۰/۴۰

تأثیرگذاری مؤلفه‌ی برونی‌سازی دانش بر آنها معنادار بوده است، اما زمانی که سه مؤلفه‌ی سرمایه‌ی فکری با همدیگر در معادله وارد می‌شوند، مؤلفه‌ی برونی‌سازی دانش بر هیچ کدام از آنها تأثیری نداشته است.

بنابر نتایج ارائه شده در جدول (۲) مؤلفه‌ی برونی‌سازی دانش، با ضریب تأثیر ۰/۳۵ و $(P=0/001)$ بر سرمایه‌ی انسانی و با ضریب تأثیر ۰/۳۹ و $(P=0/001)$ بر سرمایه‌ی ساختاری اثر می‌گذارد و با وارد شدن در معادله‌ی رگرسیونی

جدول ۳- نتایج ضریب رگرسیون گام به گام تأثیر مؤلفه‌ی ترکیب دانش بر مؤلفه‌های سرمایه‌ی فکری در دانشگاه‌های دولتی اصفهان

گام	منبع	Adjust R Square	ضریب بتا	ارزش t	سطح معناداری
اول	سرمایه‌ی انسانی	۰/۴۶	۰/۲۹	۴/۲۵	۰/۰۰۱
	سرمایه‌ی انسانی		۰/۲۳	۳/۸۷	۰/۰۰۱
دوم	سرمایه‌ی ساختاری	۰/۴۲	۰/۳۰	۴/۴۱	۰/۰۰۱
	سرمایه‌ی انسانی		۰/۱۳	۱/۰۶	۰/۲۹
	سرمایه‌ی ساختاری	۰/۴۶	۰/۱۹	۱/۵۰	۰/۲۰
سوم	سرمایه‌ی مشتری		۰/۱۱	۱/۲۱	۰/۲۳

معادله‌ی رگرسیونی تأثیرگذاری مؤلفه‌ی ترکیب دانش بر آنها معنادار بوده است، اما زمانی که سه مؤلفه‌ی سرمایه‌ی فکری با همدیگر در معادله وارد می‌شوند، مؤلفه‌ی ترکیب دانش بر آنها تأثیری نداشته است.

بنابر نتایج ارائه شده در جدول (۳) مؤلفه‌ی ترکیب دانش، با ضریب تأثیر ۰/۲۹ و $(P=0/001)$ بر سرمایه‌ی انسانی و با ضریب تأثیر ۰/۳۰ و $(P=0/001)$ بر سرمایه‌ی ساختاری اثر می‌گذارد و با وارد شدن در

جدول ۴- نتایج ضریب رگرسیون گام به گام تأثیر مؤلفه‌ی درونی‌سازی دانش بر مؤلفه‌های سرمایه‌ی فکری در دانشگاه‌های دولتی اصفهان

گام	منبع	Adjust R Square	ضریب بتا	ارزش t	سطح معناداری
اول	سرمایه‌ی انسانی	۰/۶۱	۰/۷۸	۱۷/۸۹	۰/۰۰۱
	سرمایه‌ی انسانی		۰/۵۰	۶/۵۶	۰/۰۰۱
دوم	سرمایه‌ی ساختاری	۰/۶۴	۰/۳۴	۴/۵۶	۰/۰۰۱
	سرمایه‌ی انسانی	۰/۶۵	۰/۴۸	۶/۳۸	۰/۰۰۱
	سرمایه‌ی ساختاری		۰/۲۷	۳/۲۷	۰/۰۰۱
سوم	سرمایه‌ی مشتری		۰/۱۲	۲/۰۵	۰/۰۴

سه مؤلفه‌ی سرمایه‌ی فکری با همدیگر در معادله وارد می‌شوند مؤلفه‌ی اجتماعی شدن دانش بر سرمایه‌ی انسانی، ساختاری و مشتری با ضریب تأثیر ۰/۴۸ و ۰/۲۷ و ۰/۱۲ و (P=۰/۰۰۱)، (P=۰/۰۰۱) و (P=۰/۰۰۴) اثرگذار بوده است.

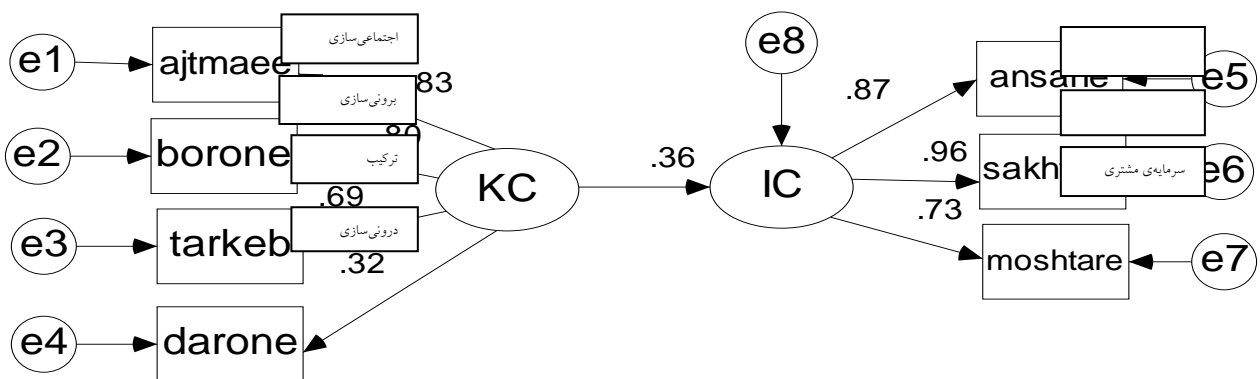
بنابر نتایج ارائه شده در جدول (۴) مؤلفه‌ی درونی-سازي دانش، با ضریب تأثیر ۰/۷۸ و (P=۰/۰۰۱) بر سرمایه‌ی انسانی و با ضریب تأثیر ۰/۳۴ و (P=۰/۰۰۱) بر سرمایه‌ی ساختاری اثر می‌گذارد و با وارد شدن در معادله‌ی رگرسیونی، تأثیرگذاری مؤلفه‌ی درونی‌سازی دانش بر آنها معنادار بوده است. همچنین، زمانی که

جدول ۵- نتایج تحلیل مانوای رابطه‌ی بین هر یک از مراحل فرایند تبدیل دانش با کل مؤلفه‌های سرمایه‌ی فکری

مؤلفه‌های مدیریت دانش	لامبدای ویلکز	ضریب f	درجه آزادی	سطح معنی‌داری	میزان اشتراک	توان آماری
اجتماعی‌سازی دانش	۱/۰۰	۰/۰۲	۳	۰/۹۹	۰/۰۰۰	۰/۰۵
برونی‌سازی دانش	۰/۹۹	۰/۴۰	۳	۰/۷۴	۰/۰۰۶	۰/۱۳
ترکیب دانش	۰/۹۶	۲/۷۰	۳	۰/۰۴	۰/۱۳	۰/۸۲
درونی‌سازی دانش	۰/۳۶	۱۱۵/۳۷	۳	۰/۰۰۰	۰/۶۳	۰/۹۹

دانش (P=۰/۹۹) و برون‌سازی دانش (P=۰/۷۴) با مؤلفه‌های سرمایه‌ی فکری معنادار نبوده است. شکل (۴) برای تعیین تعامل‌های تعریف شده بین متغیرها و میزان ضریب تأثیر آنها بر روی هم استفاده شده است.

ضرایب f در جدول (۵) نشان می‌دهد که رابطه‌ی مثبت و معناداری بین ترکیب دانش با (P=۰/۰۴) و میزان اشتراک ۰/۱۳، و درونی‌سازی دانش با (P=۰/۰۰۰) و میزان اشتراک ۰/۶۳ با کل مؤلفه‌های سرمایه‌ی فکری وجود دارد، اما این رابطه برای اجتماعی‌سازی



شکل ۴- مدل‌سازی معادله‌ی ساختاری تأثیر فرایند تبدیل دانش بر مؤلفه‌های سرمایه‌ی فکری

دانش یا همان فرایند تسهیم و تشریک ایده‌هاست؛ تعامل دانش ضمنی با دانش ضمنی. این همان چیزی است که در خلال پویایی‌های تیم‌های کارآمد و یا بین همکارانی که ایده‌های مشترک دارند، اتفاق می‌افتد. در این مرحله افراد در مورد آنچه برایشان مهم است، به گفتگو می‌نشینند و از اندیشه‌های دیگران تغذیه می‌کنند. هر اندازه زمینه‌ی ابراز نظرها، تجارب، دانش و اطلاعات و ... در میان اعضای هیأت علمی بیشتر باشد، به همان اندازه، افراد بالنده‌تر می‌گردند. لازم است زمینه‌ای فراهم شود تا اعضای هیأت علمی در قالب فعالیت‌های گروهی، تجارب زندگی و کاری خود را با هم در میان بگذارند، با یکدیگر به تبادل دانش و اطلاعات بپردازند، به اشتراک گذاشتن دانش شخصی مربوط به کار، بخشی از وظایف و مسؤولیت‌های هر یک از اعضا به شمار رود، شبکه‌های درون سازمانی به منظور تشریک و تبادل اطلاعات مربوط به شغل به نحو مطلوب استفاده شود، و خلاصه تجربیات و آموخته‌ها در دانشگاه به طور منسجم و مکتوب به مدیران مربوطه اطلاع‌رسانی شود. یافته‌ها نشان می‌دهد که اجتماعی نمودن دانش بر توسعه‌ی سرمایه‌ی انسانی و ساختاری موثری بوده است، اما آنچه درخور تأمل است سرمایه‌ی مشتری که همان روابط رسمی و غیررسمی دانشگاه را با ذی‌نفعان خارجی و داخلی (دانشجویان، والدین، کل جامعه، سازمان‌ها و صنایع و ...) و ادراک‌های آنها درباره‌ی سازمان، و نیز تبادل اطلاعات بین سازمان و مشتریان را در بر می‌گیرد، حلقه‌ی گمشده‌ی بلا استفاده مانده در سازمان‌ها و دانشگاه‌های ماست. بی‌توجهی دانشگاه‌ها و اعضای هیأت علمی به

همان‌طور که در شکل (۴) مشاهده می‌شود، مقدار ضریب بتای استاندارد بین (KC^۱)؛ یعنی فرایند تبدیل دانش و (IC^۲)؛ یعنی سرمایه‌ی فکری $Beta=+0/36$ بوده است که نشان‌دهنده‌ی میزان اثر مثبت ۰/۳۶ درصدی فرایند تبدیل دانش بر مؤلفه‌های سرمایه‌ی فکری بوده است.

بحث و نتیجه‌گیری

در یک نتیجه‌گیری کلی می‌توان بیان کرد که مراحل فرایند تبدیل دانش با مؤلفه‌های سرمایه‌ی فکری رابطه‌ی معناداری داشته و یا تأثیر مراحل فرایند تبدیل دانش بر مؤلفه‌های سرمایه‌ی فکری معنادار بوده است که این نتیجه با یافته‌های بونتیس (۲۰۰۱)، گلد و دیگران (۲۰۰۱)، کلی کامپ و گرمین (۲۰۰۳) همسو بوده است. بونتیس (۲۰۰۱) در مطالعه‌ای با عنوان «سرمایه‌ی فکری در سازمان‌ها و نقش آن در مدیریت دانش سازمان» وجود ارتباط معنادار بین سرمایه‌ی فکری و مدیریت دانش را تأیید کرد.

سؤال اول: طبق یافته‌های جدول (۱) مرحله‌ی اجتماعی شدن دانش، سرمایه‌ی انسانی و ساختاری را تحت تأثیر قرار می‌دهد، اما تأثیر اجتماعی شدن دانش بر روی سرمایه‌ی مشتری معنادار نبوده است. این نتیجه با یافته‌های منتظر قائم (۱۳۸۷)، قلیچ‌لی و مشبکی (۱۳۸۵)، راولی (۲۰۰۰)، والتن و کریسکو (۲۰۰۷)، مارتین و مارین (۲۰۰۵)، قلی‌زاده (۱۳۸۳)، گلد و دیگران (۲۰۰۱)، لی و چوی (۲۰۰۳)، بونتیس (۲۰۰۲) و مک کارتی (۲۰۰۶) همسو بوده است. نخستین رکن فرایند تبدیل دانش، اجتماعی سازی

¹ Knowledge Conversion

² Intellectual Capital

درستی از ارتباط و تأثیر این مؤلفه‌ها برهم ندارند. نتایج نشان می‌دهد که دانشگاه‌های کشور ما از دانش سازمانی مطلوبی برخوردار بوده، افراد و ساختارهای دارای دانش، از توان لازم برای استخراج، تبادل، سازماندهی و انتقال این دانش برخوردارند، اما متأسفانه به علت ضعف برنامه‌ریزی‌ها، کم‌توجهی در تدوین رسالت و چشم‌اندازها، مدیریت ضعیف و غیر کارشناسانه، ساختارهای غیر منعطف و سستی، مجهز نبودن دانشگاه‌ها به علم روز سازمان و ... امکان تبادل اطلاعات و اجتماعی‌سازی این دانش‌ها فراهم نشده است. وجود اعضای هیأت علمی توانمند در دانشگاه‌ها به عنوان نقطه‌ی قوتی است که با بی‌توجهی و بی‌برنامگی از توان آنها استفاده‌ی کافی نشده است و سرمایه‌ی فکری دانشگاه‌ها در بسیاری اوقات از توسعه‌ی خود و جامعه بی‌بهره مانده‌اند. بعلاوه، مانند فرضیه‌ی اول فرایندهای برون‌سازی، ترکیب و درونی‌سازی دانش نیز تأثیری بر سرمایه‌ی مشتری نشان نداده‌اند که این امر نیز ناشی از بی‌توجهی ساختار دانشگاه به جایگاه مشتریان است.

در پاسخ به سؤال پنجم پژوهش، تحلیل یافته‌های حاصل از تحلیل مانوا نشان داد که بین مؤلفه‌های اجتماعی‌سازی و برون‌سازی دانش با هیچ یک از مؤلفه‌های سرمایه‌ی فکری رابطه‌ی معناداری مشاهده نشد و این امر می‌تواند ناشی از بی‌توجهی ساختار به قدرت دانش جمعی اعضای هیأت علمی، نبود زمینه‌ی تبادل افکار و نظرها، بی‌علاقگی افراد به سهیم شدن در دانش و اطلاعات یکدیگر، نبود تمهیداتی برای استخراج دانش و تجربیات افراد، و استفاده نکردن از تجربیات افراد در تصمیم‌گیری‌ها و ... برگردد، اما با

مشتریان دانشگاه مشهود است. فلسفه‌ی وجودی سازمان ارضای نیازهای مشتریان است که رمز موفقیت سازمان‌ها می‌تواند تبادل نظر مداوم با آنها و پاسخ‌گویی به نیازها و خواسته‌های مشتریان باشد. برای تحقق این امر لازم است با برنامه‌ریزی‌های منسجم، تشویق مشتریان به مشارکت در تصمیم‌گیری‌ها، اختصاص بودجه‌ی لازم، تدوین قوانین و مقررات لازم و ... امکان مشارکت مشتریان در فرایندهای لازم مهیا گردد.

سؤال دوم، سوم و چهارم: نتایج سؤالهای ۲ تا ۴ به دلیل مشابهت یافته‌هایشان، با همدیگر بررسی می‌شوند. یافته‌های جداول (۲، ۳ و ۴) گویای آن است که، مراحل برون‌سازی، ترکیب و درونی‌سازی دانش به تنهایی مؤلفه‌های سرمایه‌ی انسانی و ساختاری را تحت تأثیر قرار می‌دهند، اما زمانی که سه مؤلفه سرمایه‌ی فکری (سرمایه‌ی انسانی، ساختاری و مشتری) با همدیگر در معادله قرار می‌گیرند، تأثیرگذاری مراحل فرایند برون‌سازی، ترکیب و درونی‌سازی بر آنها معنادار نبوده است. یافته‌های این پژوهش با یافته‌های رایت فوند (۲۰۰۴)، راولی (۲۰۰۰)، والتن و کریسکو (۲۰۰۷)، قلی‌زاده (۱۳۸۳)، لی و چوی (۲۰۰۳)، کلی کامپ و گرمین (۲۰۰۳) و بونتیس (۲۰۰۲) همسوست. می‌توان بیان نمود که اولاً نتایج نشان از ضعف در تفکر سیستمی و دید نظام‌گونه نسبت به سازمان است. این‌گونه به نظر می‌آید که اعضای دانشگاه مراحل تبدیل دانش و مؤلفه‌های سرمایه‌ی فکری را به صورت جداگانه درک کرده‌اند و به شکل فردی بهره‌هایی از این مؤلفه‌ها در انجام امور خود دارند، اما به صورت سیستمی درک

منابع

- ۱- خاوندکار، جلیل، خاوندکار، احسان و متکی، افشین. (۱۳۸۸). سرمایه‌ی فکری (مدیریت توسعه، مدل‌های سنجش)، تهران: انتشارات مرکز آموزش و تحقیقات صنعتی ایران.
- ۲- عدلی، فریبا. (۱۳۸۴). مدیریت دانش؛ حرکت به فراسوی دانش، تهران: انتشارات فراشناختی اندیشه.
- ۳- قلیچ لی بهروز، مشبکی اصغر. (۱۳۸۵). «نقش سرمایه‌ی اجتماعی در ایجاد سرمایه فکری سازمان (مطالعه‌ی دو شرکت خودرو ساز ایرانی)»، مجله دانش مدیریت، ۱۹(۷۵)، صص ۱۲۵-۱۴۷.
- ۴- قلیزاده، رضوان. (۱۳۸۳). «نسبت میان فرایند تبدیل دانش و فرهنگ سازمانی در دانشگاه فردوسی مشهد»، مجله مطالعات تربیتی روانشناسی دانشگاه مشهد، ش ۶، ص ۲۳.
- ۵- منتظر قائم مهدی. (۱۳۸۷). «تأثیر اینترنت بر افزایش سرمایه‌ی انسانی و سرمایه‌ی ارتباطی اعضای هیات علمی و دانشجویان مقطع ارشد و دکتری در دانشگاه های برگزیده»، فصلنامه‌ی تحقیقات فرهنگی ایران، ش ۴، صص ۱۸۵-۲۱۱.
- 6- Ariely, G. (2003). *Knowledge management as a methodology towards intellectual capital*. Third European Knowledge Management summer school, 7-12.
- 7- Bontis, N. (2001), "Assessing knowledge assets: a review of the models used to measure intellectual capital", *International Journal of Management Reviews*, Vol. 3No. 1, pp. 41-60.
- 8- Bontis, N. (2002), *World Congress of Intellectual Capital Readings*, Elsevier

توجه به اینکه دانشگاه‌ها مکان‌هایی برای تولید، سازماندهی و انتقال دانش به شمار می‌روند، ترکیب دانش و بعلاوه سعی افراد بر یادگیری و درونی‌سازی این دانش ارتباط معناداری را با تقویت سرمایه‌ی فکری در دانشگاه‌ها نشان داد.

کاربرد نتایج تحقیق

- ۱- دانشگاه با ارائه‌ی آموزش‌ها و مشوق‌های لازم، زمینه‌ی اجتماعی‌سازی دانش، کار تیمی، تبادل افکار، ایده‌ها، دانش و اطلاعات، تجربیات، روش‌های انجام کار، خلاقیت‌ها و نوآوری‌ها و ... را فراهم سازد.
- ۲- لازم است به مشتریان دانشگاه‌ها (دانشجویان، والدین، سازمان‌ها، صنایع، جامعه و ...) توجه شده، زمینه‌ی تبادل نظر بین تمام این اقشار فراهم و از نظرها، نیازها و خواسته‌ها و تجربیات آنها در برنامه‌ریزی‌ها و تصمیم‌گیری‌ها استفاده گردد.
- ۳- زمینه‌های لازم برای شناسایی، دستیابی، سازماندهی، و انتقال دانش فراهم شده، در این میان علاوه بر توجه به دانش موجود در افراد و ساختار سازمان، مشتریان نیز مد نظر قرار گیرند.
- ۴- با تشکیل یک واحد سازمانی در دانشگاه‌ها، تیم‌های متخصصی دانش حاصل از دیدگاه افراد داخل دانشگاه و مشتریان را با تئوری‌های روز علمی ترکیب نموده، با سازماندهی آنها را آماده‌ی انتقال سازند.
- ۵- زمینه برای نهادینه کردن دانش جدید حاصل شده برای اعضا و خود دانشگاه‌ها فراهم گردد تا سرمایه‌ی انسانی بالنده گردیده، ساختار سازمان آمادگی لازم برای انتقال دانش را پیدا کند و نیازهای مشتریان به بهترین شکل تامین گردد.

- profit sector*, journal of intellectual capital, vol 8, No.4, 2007 ,721-731.
- 16- Lee, H., and Choi, B. (2003). *Knowledge management enablers, processes, and organizational performance: an integrative view and empirical examination*. Journal of Management Information Systems, 20 (1): 179–228.
- 17- Martin, J.S. & Marion, J, S .(2005). *Higher education leadership roles in knowledge Processing*. The lerating organization, 12(2): 101-140.
- 18- Mc Carty, A. F.(2006). *Knowledge management: Evaluating strategies and professes uses in higher education*. Novasuthern university. John Psarras.
- 19- Mouritsen, J., P.N. Bukh, H.T. Larsen, and M.R. Johansen. (2002). *Developing and managing knowledge through intellectual capital statements*. Journal of Intellectual Capital, 3(1): 10-29.
- 20- Nelson, Richard, R. Winter, Sidney. (1982). *An Evolutionary Theory of Economic Change*. www.Amazon.com
- 21- Nonaka, I. & Takechi, H.(1995). *The knowledge creating company*. OXFORD UNIVERSITY, Press Oxford.
- 22- O’Dowd, John and William K. Roche .(2009). *Partnership Structures and Agendas and managers assessments of stakeholder Outcomes*. Industrial Relations Journal, 40/Issue 1: 17-39.
- 23- Pablos, Patricia Ordóñez de. (2003). *”Measuring and Reporting Structural Capital “* Journal of Intellectual Capital. Vol .5, No.4, Pp: 629-647.
- 24- Pike, S., Rylander, A., & Roos, Goran (2002). *Intellectual capital: management and disclosure*. NY: Oxford University Press.
- 25- Roweley, J.(2000). *Is higher education ready for knowledge management*. The Butterworth Heinemann KMCI Press, Boston, MA.
- 9- Choo, C. W., & Bontis, N. (2002). *Knowledge, intellectual capital and strategy: themes and tensions*. In C. W. Choo & N. Bontis (Eds.), *The strategic management of intellectual capital and organizational knowledge*, Oxford; New York: Oxford University Press, 3-19.
- 10- Cronin, B., & Davenport E. (2001). *Knowledge management in higher education*. In EDUCAUSE (Series Ed.) & G. Bernbom (Vol. Ed.), *Leadership Strategies: Vol. 3. Information alchemy: The art and science of knowledge management*, San Francisco: Jossey - Bass, 25-42.
- 11- Dröge, Cornelia, Claycomb, Cindy, and Germain, Richard (2003). *Does Knowledge Mediate the Effect of Context on Performance? Some Initial Evidence*. Decision Sciences, 34 (3): 541-568.
- 12- Edvinsson, L., & Sullivan, P. (1996). *Developing a model for managing intellectual capital*. European Management Journal, 14(4): 356-364.
- 13- Fondo, C. B. & Wright, D. (2004). *Intellectual capital*. Retrieved November 15, 2005, from, http://www.omas.ca.gov/retention/brac/pdf/intell_cap.pdf.
- 14- Ken McPhail.(2008). *Where is the ethical knowledge in the knowledge economy? Power and potential in the emergence of ethical knowledge as a component of intellectual capital*. Department of Accounting & Finance, The Main Building, University of Glasgow, G12 8QQ, United Kingdom. Journal homepage: www.elsevier.com/locate/cpa.
- 15- Kong, Eric .(2007) *The Strategic importance of intellectual capital in the non-*

- International Journal of Educational Management Bradford, 14(1): 325.
- 26- Shabet, Issa. Saad, A. Mahdi, Khoualdi, Kamel .(2008). *E-Learning as A Knowledge Management Approach For Intellectual Capital Utilization*. Turkish Online Journal of Distance Education-TOJDE January ISSN 1302-6488 Volume: 1 Article, 14.
- 27- Stewart, T. A. (2001). *The wealth of knowledge: Intellectual capital and the twenty-first century organization*. New York: Doubleday/Currency.
- 28- Steyn, G. M. (2004). *Harnessing the power of knowledge in higher education*. Education, 124(4): 615- 631.
- 29- Toumi ,I. (2002). *The Future or knowledge Management*. Lifelong Learning in Eaurpe , Vol VII , issue 2/2002 , 69-79.
- 30- Umemoto, K. (2002). *Managing existing knowledge is not enough: Knowledge management theory and practice in Japan*. Oxford University Press, 463-476.
- 31- Walton, J. S. & Guarisco, G.(2007). *Structural issues and knowledge management in trance national education partnership*. Journal of European Industrial Training, 31(5), 358- 376.
- 32- Wiig Karl M. (2002). “ *New generation knowledge Management :What May we Expect?*” , Knowledge Research Institute Inc:1-9.