

مجله به‌نژادی نهال و بذر  
جلد ۱-۳۱، شماره ۳، سال ۱۳۹۴

اجزای فیزیکی مقاومت در ژنوتیپ‌های پیاز مقاوم و حساس به بیماری پوسیدگی ریشه و طبق ناشی از  
قارچ *Fusarium oxysporum* f. sp. *cepae*

Physical Resistance Components of Onion Genotypes, Resistant and Susceptible to  
Root and Basal Plate Rot Disease Caused by *Fusarium oxysporum* f. sp. *cepae*

مهدی نصر اصفهانی<sup>۱</sup> و منصوره حسینی کوپائی<sup>۲</sup>

- ۱- دانشیار، مرکز تحقیقات کشاورزی و منابع طبیعی اصفهان  
۲- دانشجوی سابق کارشناسی ارشد علوم گیاهی، دانشگاه پیام نور، نجف‌آباد

تاریخ دریافت: ۱۳۹۳/۱۱/۷ تاریخ پذیرش: ۱۳۹۴/۵/۸

چکیده

نصر اصفهانی، م. و حسینی کوپائی، م. ۱۳۹۴. اجزای فیزیکی مقاومت در ژنوتیپ‌های پیاز مقاوم و حساس به بیماری پوسیدگی ریشه و طبق ناشی از قارچ *Fusarium oxysporum* f. sp. *cepae* مجله به‌نژادی نهال و بذر ۱-۳۱: ۵۶۴-۵۴۷.

یکی از عوامل محدود کننده رشد گیاه پیاز، بیماری پوسیدگی ریشه و طبق است که در اثر قارچ *Fusarium oxysporum* f.sp. *cepae* ایجاد می‌شود. در این تحقیق، هشت ژنوتیپ پیاز بومی شامل قرمز آذرشهر، سفید قم، هرسین، درچه اصفهان، سفید کاشان، اسحاق آباد نیشابور، ابرکوه یزد و قولی قصه زنجان و دو ژنوتیپ خارجی تکزاس ارلی گرانو و سوییت اسپانیش مورد آزمون قرار گرفتند. ابتدا، این ژنوتیپ‌ها با بررسی درصد ریشه‌های آلوده و بر اساس فاکتورهای بیماری (درصد آلودگی، شدت و شاخص بیماری) در طیف‌های مقاوم، متحمل و حساس ارزیابی شدند. به منظور بررسی اجزای فیزیکی مقاومت، ویژگی‌های آناتومیکی ریشه شامل ضخامت اپیدرم، ضخامت و تعداد لایه پاراننشیم پوست، ضخامت آندودرم، ضخامت دایره محیطیه، شعاع استوانه مرکزی، قطر آوند آبکشی، قطر آوندهای چوبی و قطر اولین لایه سلولی پوست اسکرانشیمی، مورد بررسی قرار گرفت. نتایج نشان داد ژنوتیپ‌های مورد آزمون از نظر میانگین برخی از صفات مورد بررسی، اختلاف معنی‌داری داشتند و همبستگی بالا و مثبت بین این صفات و میزان مقاومت این ژنوتیپ‌ها به بیماری پوسیدگی ریشه و طبق وجود داشت. صفت تعداد لایه پاراننشیم پوست، نقش قابل توجهی در مقاومت را دارا بود، به طوری که بیشترین میانگین تعداد لایه پاراننشیم پوست در ژنوتیپ‌های مقاوم سفید کاشان، سفید قم و کمترین میانگین در ژنوتیپ‌های حساس هرسین و قولی قصه زنجان مشاهده شد.

واژه‌های کلیدی: پیاز، پوسیدگی ریشه و طبق، آناتومی ریشه، مقاومت.

#### مقدمه

بین می‌رود، پوسیدگی تمام طبق و فلس‌ها را در بر می‌گیرد (Galvan *et al.*, 2008) و در صورت شدت بیماری، گیاه به طور کامل از بین می‌رود (Lopez and Cramer, 2000)؛ (Bacher *et al.*, 1989).

با توجه به اهمیت زیاد گیاه پیاز و هم‌چنین خسارات گسترده بیماری پوسیدگی ریشه و طبق به این محصول در سراسر جهان روش‌های متفاوتی جهت کنترل این بیماری صورت پیشنهاد شده است. در یکی از روش‌های جدید از ترکیبات فعال زیستی به ویژه فلاونوئیدها جهت مهار رشد میسلیوم و هم‌چنین تولید هاگ در این قارچ استفاده شده است (Alvers *et al.*, 2014). این روش دارای مزیت‌های فراوانی نسبت به استفاده از انواع قارچ‌کش‌ها است اما اغلب از نظر هزینه صرفه اقتصادی ندارد، زیرا استراتژی‌های جدید در حفظ محصولات کشاورزی در جهت استفاده از روش‌هایی است که در حالی که با محیط زیست سازگار است، از نظر اقتصادی نیز به صرفه باشد (Nasr Esfahani *et al.*, 2013).

به طور کلی، مدیریت بیماری‌های گیاهی را می‌توان به دو جز ژنتیکی و غیر ژنتیکی یا به‌زراعی و به‌نژادی تقسیم‌بندی کرد. بخش ژنتیکی شامل شناسایی منابع مقاومت و برنامه به‌نژادی در جهت تولید ارقام مقاوم به بیماری‌های مهم در محصولات مختلف است. مدیریت میزبان با استفاده از ژنوتیپ‌های مقاوم به بیماری، اقتصادی و از نظر زیست محیطی بی

پیاز خوراکی (*Allium cepa* L.)، گیاه دو ساله از خانواده Alliaceae است، که در سال اول برای مصرف سوخ و در سال دوم به منظور تولید بذر کشت می‌شود (Hussain *et al.*, 2001)؛ (Agafonov, 2006). گیاه پیاز در ۱۴۰ کشور جهان و اکثراً در مناطق معتدل، گرمسیری و نیمه گرمسیری کشت می‌شود (Chauhan and Sundararaman, 1990). این گیاه، یکی از قدیمی‌ترین گیاهان زراعی بوده که از هزاران سال قبل، به عنوان یک منبع ویتامینی و اسیدهای آمینه ضروری، طعم‌دهنده غذاها و هم‌چنین دارو مورد استفاده قرار گرفته است. گزارش شده است که، پیاز از افغانستان، ایران و پاکستان منشأ گرفته است (Adamicki, 2005).

یکی از بیماری‌های مهم و فراگیر پیاز، بیماری پوسیدگی ریشه و طبق یا RPR (Root and basal plate rot) است. عامل این بیماری گونیه قارچی *Fusarium oxysporum* f.sp. *cepae* یا FOC است (Shinumura *et al.*, 1998). علائم این بیماری معمولاً به صورت زردی و خشک شدن رأس برگ‌ها و پژمردگی تک بوته‌ها در مزرعه بروز می‌کند (Stevenson and Hemann, 2002). در بوته‌های بیمار، ریشه‌ها قهوه‌ای می‌شود، در ناحیه طبق (محل اتصال ریشه به پیاز) ریشه‌ها از

اجزای فیزیکی مقاومت در ژنوتیپ‌های پیاز مقاوم و حساس به بیماری پوسیدگی ریشه ...

آناتومیکی ریشه مورد بررسی قرار گرفت (Coskuntana and Ozer, 2008). برای بررسی میزان نفوذ بیمارگر قارچی، پس از تماس با گیاه مطالعاتی روی برخی ژنوتیپ‌های پیاز انجام و نشان داده شد که واکنش این ژنوتیپ‌ها به بیماری RPR متفاوت است و تفاوت در تولید آنزیم‌های پکتیکی و مقدار آن برای ریشه گیاه نقش اساسی در بیماری زایی دارد (Kornilovet et al., 2006). مطالعه دیگری نیز در بررسی تولید آنزیم‌های پکتیکی در قارچ FOC و تأثیر آن در پوسیدگی ایجاد شده در ژنوتیپ‌های مورد آزمون، نشان داد که هر چه موانع ورود قارچ عامل بیماری در ریشه بیشتر باشد، احتمال ایجاد بیماری ضعیف‌تر است (Holz and Knox- Davies, 1985).

با توجه به اهمیت گیاه پیاز در کشور، در این تحقیق هشت ژنوتیپ پیاز بومی ایرانی و دو ژنوتیپ خارجی متعلق به گونه *A. cepa* با هدف تعیین چگونگی همبستگی بین ژنوتیپ‌های مختلف از نظر ویژگی‌های آناتومیکی ریشه و میزان مقاومت به بیماری RPR در آن‌ها مورد ارزیابی قرار گرفتند.

### مواد و روش‌ها

#### توده‌های پیاز مورد آزمون

در این تحقیق از توده‌های پیاز قرمز آذر شهر، سفید قم، هرسین، درچه اصفهان، سفید کاشان، اسحاق‌آباد نیشابور، ابرکوه یزد و قولی قصه زنجان و دو توده خارجی تگزاس ارلی

خطر است، بنابراین کشاورزان قادر به کشت و پرورش این ژنوتیپ‌ها بدون استفاده از هزینه‌های اضافی و یا مهارت خاص و عملیات زراعی معمول جهت تولید این ژنوتیپ‌ها هستند (Christ et al., 2002).

مطالعات زیادی در سراسر جهان روی بیماری RPR، ژنوتیپ‌های پیاز مقاوم و حساس به این بیماری و هم‌چنین عوامل ایجادکننده این مقاومت مثل عوامل ژنتیکی، آناتومیکی و غیره انجام شده است. در مطالعه‌ای که در سال‌های اخیر انجام شده، بررسی ارقام مقاوم پیاز و سیر به بیماری پوسیدگی ریشه و طبق ناشی از فوزاریوم مشخص کرد که اکثریت ژن‌های مقاوم به این بیماری کدکننده یک‌سری ساختارهای پروتئینی بسیار حفاظت شده مثل ساختارهای غنی از آمینو اسیدهای لوسین هستند (Rout et al., 2014).

یکی از اهداف اصلی در بررسی اجزای مقاومت در ژنوتیپ‌های پیاز، فراهم ساختن اطلاعات اولیه جهت شناسایی ارتباط میزان مقاومت ژنوتیپ‌های پیاز به بیماری پوسیدگی ریشه و طبق با ویژگی‌های آناتومیکی ریشه این گیاه است. در همین راستا، به منظور بررسی میزان بیماری‌زایی FOC در ژنوتیپ‌های مختلف پیاز، ژنوتیپ‌های متفاوتی از پیاز مورد مطالعه قرار گرفت و با توجه به این که ریشه محل ورود و اولین اندامی است که توسط قارچ عامل این بیماری، آسیب دیده و آلوده می‌شود، برخی از شاخص‌های

گرانو و سوییت اسپانیش استفاده شد. این توده‌ها از بخش تحقیقات سیب زمینی و پیاز موسسه تحقیقات اصلاح و تهیه نهال و بذر و اداره جهاد کشاورزی کرج دریافت شد.

#### قارچ عامل بیماری

یک جدایه از گونه *F. oxysporum* از آزمایشگاه گیاه‌پزشکی مرکز تحقیقات کشاورزی اصفهان تهیه شد. نمونه‌ها در شرایط استریل روی محیط کشت PDA کشت و جهت رشد و تشکیل کلنی در انکوباتور در دمای  $25 \pm 1$  درجه سانتی‌گراد قرار داده شدند. به منظور اطمینان از بیماری‌زایی جدایه، گیاهچه‌های یک رقم حساس پیاز در چند گلدان حاوی خاک آلوده شده با مایه تلقیح جدایه که روی بذرهای گندم تکثیر شده بود کاشته و گلدان‌ها در شرایط مساعد در گلخانه نگهداری شدند. پس از مشاهده علائم و ایجاد بیماری، از قسمت‌های آلوده ریشه، نمونه‌هایی کشت و قارچ عامل بیماری مجدداً جداسازی شد. برای تهیه مایه تلقیح قارچ، دانه‌های گندم (۱۵۰ گرم) و ۳۰۰ میلی‌لیتر آب مقطر در ارلن تمیز ریخته و اتوکلاو شد. پس از سرد شدن، هر ارلن با سه دیسک میسلیم به قطر ۰/۵ سانتی‌متر از کلنی‌های قارچی کشت شده روی محیط کشت PDA مایه‌زنی شد و به مدت ۱۴ روز، هر روز یک دقیقه به هم زده و در دمای  $25 \pm 1$  درجه سانتی‌گراد نگهداری شد. برای آلوده سازی خاک مقدار ۱۰ گرم از دانه‌های گندم

آلوده به ازای هر سوخ به خاک افزوده شد. از این ماه تلقیح قارچ برای ارزیابی مقاومت ژنوتیپ‌های پیاز هم استفاده شد.

#### ارزیابی خصوصیات بیماری‌زایی

برای ارزیابی خصوصیات بیماری‌زایی ژنوتیپ‌های مورد آزمون، توده‌های تیمار شده با قارچ عامل بیماری در آزمایشی به صورت فاکتوریل در قالب طرح پایه کامل تصادفی با پنج تکرار (۲۰ غده پیاز از هر ژنوتیپ در هر تکرار)، در سطح مزرعه تحقیقاتی در مرکز تحقیقات کشاورزی و منابع طبیعی اصفهان کاشته شدند. برای تعیین روند پیشرفت بیماری در هر ژنوتیپ، فاکتورهای بیماری‌زایی شامل درصد آلودگی ریشه‌ها، شدت و شاخص بیماری مورد ارزیابی قرار گرفت. این بررسی‌ها در سه مرحله شامل یک ماه پس از کشت، زمان گلدهی و بذردهی انجام شد و در هر مرحله تعداد ریشه آلوده و غیر آلوده پنج توده از هر نوع ژنوتیپ بررسی شد.

درصد آلودگی در هر تکرار، میانگین تعداد گیاه غیر آلوده و آلوده را (بدون توجه به میزان شدت و ضعف بیماری) مشخص می‌کند. شدت بیماری به صورت شش عدد و به این صورت تعریف می‌شود: صفر: فاقد هر گونه علائم بیماری روی ریشه‌ها، ۱۰-۱۰٪: ریشه‌ها با آلودگی شدید، ۲۵-۱۰٪: ریشه‌ها با آلودگی شدید، ۵۰-۲۵٪: ریشه‌ها با آلودگی شدید، ۷۵-۵۰٪: ریشه‌ها با

و تولید ریشه‌هایی با طول ۴ تا ۵ سانتی‌متر اقدام به نمونه‌برداری از ریشه‌ها شد. ریشه‌های هر ژنوتیپ پس از قطع شدن با تیغ‌های سترون توسط الکل و شعله، در شیشه‌های مجزا حاوی آب و الکل به نسبت ۱:۱، جهت سخت شدن بافت‌ها، قرار داده شدند و روی هر شیشه، برچسب نام ژنوتیپ نصب شد. شیشه‌ها به مدت یک هفته در آزمایشگاه، نگهداری شد تا بافت، استحکام لازم را جهت مقطع‌گیری حاصل به دست آورند. برای تهیه مقطع عرضی ریشه، چندین ریشه همسان از هر غده انتخاب شد و در میان مغز آقطی مسطح شده قرار داده و توسط تیغ تیزی برش‌های عرضی نازک تهیه شد. این برش‌ها درون شیشه ساعت حاوی آب مقطر قرار داده و نازک‌ترین و سالم‌ترین مقاطع، جهت انجام مراحل رنگ آمیزی مضاعف انتخاب شد (Seyed Mozafari, 2007).

پس از انجام رنگ‌آمیزی، مقاطع با میکروسکوپ نوری بررسی شدند و صفات آناتومیکی ضخامت اپیدرم، ضخامت پارانشیم پوست، تعداد لایه پارانشیم پوست، قطر اولین لایه سلولی پوست اسکلرانشیمی شده، ضخامت آندودرم، ضخامت دایره محیطیه، شعاع استوانه مرکزی، قطر آوند آبکشی، قطر آوندهای چوبی و قطر آوند چوبی مرکزی به تفکیک اندازه‌گیری و درج شد. صفات مورد مطالعه در پنج تکرار با بزرگ‌نمایی ۱۰ میکروسکوپ نوری، مورد ارزیابی قرار گرفتند (Seyed Mozafari, 2007).

آلودگی شدید و ۱۰۰٪ بیش از ۷۵٪ از ریشه‌ها با آلودگی شدید. برای تعیین شاخص بیماری نیز، شدت‌های مربوطه شامل ۰، ۱۰، ۲۵، ۵۰، ۷۵ و ۱۰۰ درصد در مقابل با ضرایب ۰، ۲، ۴، ۸ و ۱۶ ضرب و سپس جمع و تقسیم بر تعداد توده‌های مورد بررسی در هر تکرار شد. شاخص بیماری در طیف ۰-۱۶ تعیین شد (Nasr Esfahani et al., 2013). بر اساس شاخص بیماری، در نهایت واکنش ژنوتیپ‌ها به بیماری تعیین شد.

#### ارزیابی خصوصیات آناتومیکی ریشه

برای بررسی خصوصیات آناتومیکی ریشه از هر یک از ژنوتیپ‌های پیاز مورد آزمون، تعداد پنج سوخ سالم انتخاب و ریشه‌های احتمالی آن حذف شدند. سپس سوخ‌ها با کلرور جیوه و نیز به مدت ۵ دقیقه در محلول قارچ‌کش رورال تی اس به نسبت ده درصد ضد عفونی شدند. در انتها به منظور ریشه‌دار کردن مجدد، سوخ‌ها روی ارلن‌های ۲۵۰ میلی‌لیتری پوشیده با کاغذهای آلومینیومی و حاوی آب سترون قرار داده شدند، به طوری که هیچ‌گونه نوری به داخل ارلن (به محیط ریشه‌پازها) نفوذ نکند، البته به گونه‌ای که فقط قسمت تحتانی پیاز شامل طبق روی سطح آب ارلن قرار گیرد. پس از آن ارلن‌ها همراه غده‌های پیاز مورد مطالعه در دمای آزمایشگاه ( $25 \pm 1$  سانتی‌گراد) قرار داده شدند.

پس از گذشت زمان لازم (حدود یک هفته)

### نتایج و بحث

مقایسه میانگین درصد آلودگی، شدت و شاخص بیماری در بین ژنوتیپ‌های مورد آزمون نشان داد که اختلاف معنی‌داری بین ژنوتیپ‌های مختلف از نظر صفات فوق وجود داشت (جدول ۱). این ژنوتیپ‌ها بر اساس فاکتورهای بیماری در گروه‌های مقاوم و نیمه مقاوم (ژنوتیپ‌های سفید قم، سفید کاشان، قرمز آذرشهر و درچه اصفهان)، نیمه حساس (ژنوتیپ‌های تگزاس ارلی گرانو و سوییت اسپانیس) و حساس و خیلی حساس (ابركوه یزد، قولی قصه زنجان، هر سین، اسحاق آباد نیشابور و تگزاس الی گرانو) قرار گرفتند (شکل ۱).

داده‌های مربوط به صفات مورد بررسی با آزمون چند دامنه دانکن بررسی شدند. و به منظور گروه‌بندی ژنوتیپ‌ها بر اساس صفات مورد بررسی، دندروگرام مربوطه با کمک نرم‌افزار SPSS ترسیم شد. به منظور تجزیه آماری، داده‌های آناتومیکی حاصل از آزمایش فاکتوریل در قالب طرح کاملاً تصادفی استفاده شد و تجزیه واریانس صفات آناتومیکی به کمک نرم‌افزار SAS (2004) انجام شد. به منظور بررسی همبستگی بین فاکتورهای بیماری و هر یک از صفات آناتومیکی ریشه، ضریب همبستگی ساده به روش پیرسون با نرم‌افزار SPSS محاسبه و مورد تجزیه و تحلیل قرار گرفت.

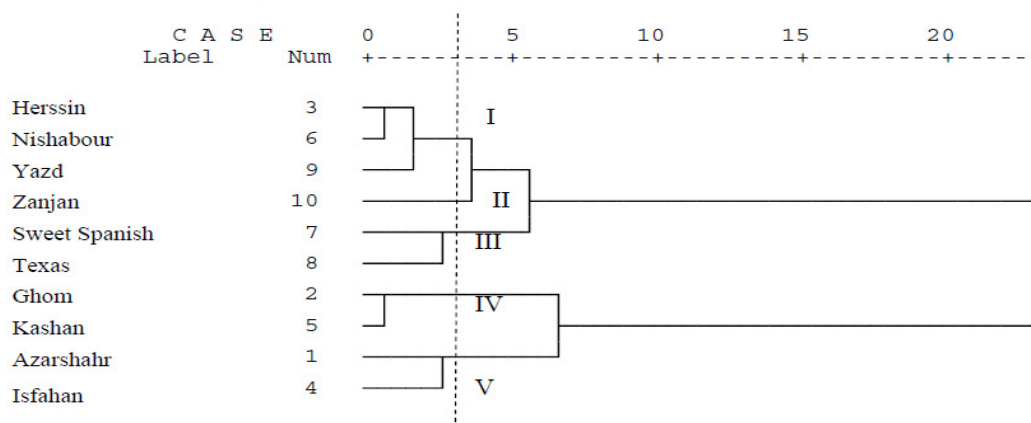
جدول ۱- مقایسه میانگین درصد بوته‌های آلوده، شدت بیماری، شاخص بیماری و واکنش ژنوتیپ‌های پیاز به بیماری پوسیدگی ریشه و طبق

Table 1. Mean comparison of percentage of infected plants, disease severity, disease index and response of onion genotypes to root and basal plate rot disease

Genotype	ژنوتیپ	درصد بوته آلوده Percentage of infected plants	شدت بیماری Disease severity	شاخص بیماری Disease index	واکنش Response
Azarshahr Ghermez	قرمز آذرشهر	97.50ab	40.11cd	3.78c	MR
Ghom White	سفید قم	92.50c	32.81d	2.85c	R
Herssin	هر سین	100.00a	55.55b	6.3ab	S
Isfahan Dorcheh	درچه اصفهان	95.83b	33.51d	2.89c	R
Kashan White	سفید کاشان	91.66c	31.38d	2.75c	R
Nishabour Ishaghabad	اسحاق آباد نیشابور	100.00a	56.41b	6.26ab	S
Sweet Spanish	سوییت اسپانیس	96.66b	45.88c	5.24b	MS
Texas Erly Grano	تگزارش ارلی گرانو	97.50ab	55.95b	6.39ab	S
Yazd Abarkoh	ابركوه یزد	100.00a	60.22ab	6.73ab	S
Zanjan Gholigheseh	قولی قصه زنجان	100.00a	67.61a	7.68a	VS

میانگین‌ها با حروف مشابه در هر ستون فاقد اختلاف معنی‌دار در سطح احتمال ۱٪ بر اساس آزمون چند دامنه دانکن هستند. Means followed by the same letters in each column are not significantly different at 1% probability level, according to Duncan's multiple range test.

R: Resistant مقاوم; MR: Moderately Resistant نیمه مقاوم; MS: Moderately Susceptible نیمه حساس; S: Susceptible حساس; VS: Very Susceptible خیلی حساس



شکل ۱- دندوگرام حاصل از گروه‌بندی ژنوتیپ‌های پیاز بر اساس فاکتورهای بیماری با استفاده از روش تجزیه خوشه‌ای Ward

Fig. 1. Dendrogram for grouping onion genotypes based on disease factors using Ward's cluster analysis method

طیف حد واسط قرار گرفتند.

**ضخامت پارانشیم پوست:** بررسی ضخامت پارانشیم پوست نشان داد که ژنوتیپ‌های مورد آزمون، از ضخامت‌های پارانشیم پوست متفاوتی برخوردار بوده و تفاوت معنی‌داری نیز بین ژنوتیپ‌ها وجود داشت (جدول‌های ۲ و ۳). بیش‌ترین ضخامت پارانشیم پوست، در ژنوتیپ‌های سفیدقم و سفیدکاشان به ترتیب با میانگین ۲۶۳/۸ و ۲۶۰/۸ میکرون مشاهده شد. کم‌ترین ضخامت در ژنوتیپ‌های قولی قصه زنجان و هرسین به ترتیب با ۱۲۸ و ۱۴۷/۶ میکرون تعیین شد (جدول ۳).

**تعداد لایه پارانشیم پوست:** بررسی ژنوتیپ‌های

نتایج تجزیه واریانس و مقایسه میانگین

صفات مربوط به آناتومی ریشه به ترتیب در جدول‌های ۲ و ۳ ارائه شده‌اند.

**ضخامت اپیدرم:** نتایج حاصل از بررسی

ضخامت خارجی‌ترین لایه سلولی (اپیدرم یا بشره) تفاوت معنی‌دار در سطح احتمال ۱٪ بین ژنوتیپ‌های مورد آزمون نشان داد (جدول‌های ۲ و ۳). بیش‌ترین ضخامت اپیدرم، به ژنوتیپ‌های سفیدقم و سفیدکاشان به ترتیب با ضخامت ۱۶ و ۱۵/۴ میکرون تعلق داشت. کم‌ترین ضخامت اپیدرم در ژنوتیپ‌های قولی قصه زنجان و ابرکوه یزد با میانگین ۱۱/۶ و ۱۲/۸ میکرون مشاهده شد، سایر ژنوتیپ‌ها در

جدول ۲- تجزیه واریانس صفات آناتومیکی ریشه ژنوتیپ‌های پیاز  
Table 2. Analysis of variance for root anatomical traits of onion genotypes

S.O.V.	df.	Epidermis	Derma parenchyma	Derma parenchyma layer numbers	Endodermis	Pericycle	Central cylinder	Phloem	Xylem (large)	Xylem (medium)	Xylem (small)	Xylem (central)	No. of sclerenchyma layer of root cortex
Genotype	9	810.00 <sup>**</sup>	10667.00 <sup>**</sup>	49.10 <sup>**</sup>	3.41 <sup>ns</sup>	0.71 <sup>ns</sup>	4.60 <sup>ns</sup>	0.30 <sup>ns</sup>	1.07 <sup>ns</sup>	0.67 <sup>ns</sup>	0.40 <sup>ns</sup>	0.70 <sup>ns</sup>	22.50 <sup>**</sup>
Error	40	3.40	258.29	3.16	2.08	1.29	30.26	1.35	6.94	1.25	0.55	10.80	4.32
CV. (%)	-	13.48	8.31	14.99	17.94	18.93	10.13	21.05	14.92	17.47	22.75	9.55	11.33

ns, \* and \*\*: Not significant, significant at 5% and 1% levels of probability, respectively. ns، \* و \*\*: به ترتیب غیر معنی‌دار و معنی‌دار در سطح احتمال ۵ درصد و ۱ درصد.

جدول ۳- مقایسه میانگین صفات آناتومیکی ریشه (میکرون) ژنوتیپ‌های پیاز  
Table 3. Mean comparison of root anatomical traits (micron) of onion genotypes

Genotype	ژنوتیپ	Epidermis	Derma Parenchyma	No. of derma parenchyma layer	Endodermis	Pericycle	Central cylinder	Phloem	Xylem (large)	Xylem (medium)	Xylem (small)	Xylem (central)	No. of Sclerenchyma layer of root cortex
Azarshahr Ghermez	قرمز آذرشهر	13.4a	205.0bc	12.60c	8.2ab	5.4a	54.20a	5.8a	17.4a	6.6a	3.6a	34.2a	18.60bc
Ghom White	سفید قم	16.0a	263.8a	15.14b	9.4a	6.4a	54.60a	5.4a	17.6a	6.8a	3.4a	35.0a	19.80ab
Herssin	هرسین	13.0bc	147.6de	8.60d	7.0b	5.6a	53.00a	5.0a	17.0a	6.4a	2.8a	34.0a	16.20cd
Isfahan Dorcheh	درجه اصفهان	13.8a	198.4c	12.80c	8.4ab	6.2a	55.20a	5.8a	18.0a	6.6a	3.6a	34.6a	19.20b
Kashan White	سفید کاشان	15.4bc	260.8a	18.00a	9.0ab	6.6a	54.80a	5.6a	18.0a	6.6a	3.4a	34.6a	17.20a
Nishabour Ishaghabad	اسحاق آباد نیشابور	13.0bc	158.6d	10.00de	7.6ab	6.0a	52.80a	5.6a	17.6a	5.8a	3.0a	34.6a	19.40b
Sweet Spanish	سوییت اسپانیس	13.8a	223.8b	12.20cd	8.2ab	6.0a	55.20a	5.6a	17.8a	6.2a	3.0a	33.8a	19.70b
Texas Erly Grano	تگزارش ارلی گرانو	14.0a	186.2c	11.60cd	8.4ab	6.0a	54.40a	5.4a	17.4a	6.8a	3.4a	34.4a	19.20b
Yazd Abarkoh	ابرکوه یزد	12.8bc	161.8d	9.80de	7.0b	6.2a	55.40a	5.4a	17.4a	6.4a	3.4a	34.8a	16.80b
Zanjan Gholigheseh	قولی قصه زنجان	11.6c	128.0e	7.60e	7.2b	5.6a	53.20a	5.6a	17.2a	5.8a	3.0a	34.2a	14.80d

میانگین‌ها با حروف مشابه در هر ستون فاقد اختلاف معنی‌دار در سطح احتمال ۱٪ بر اساس آزمون چند دامنه دانکن هستند.

Means followed by the same letters in each column are not significantly different at 1% probability level, according to Duncan's multiple range test.



اسکلرانشیمی، در طیف میانی قرار گرفتند (جدول ۳).

**ضخامت دایره محیطیه:** بین ژنوتیپ‌های مورد آزمون از نظر صفت ضخامت دایره محیطیه، تفاوت معنی‌داری وجود نداشت. کم‌ترین و بیش‌ترین ضخامت دایره محیطیه به ترتیب در ژنوتیپ قرمز آذرشهر با میانگین  $5/40$  میکرون و سفید کاشان با میانگین  $6/60$  میکرون مشاهده شد. با وجود این تمام ژنوتیپ‌های مورد آزمون در یک گروه آماری قرار گرفته و تفاوت بین این ژنوتیپ‌ها از نظر صفت مورد بررسی معنی‌دار نبود (جدول‌های ۲ و ۳).

**شعاع استوانه مرکزی:** کم‌ترین و بیش‌ترین میزان شعاع استوانه مرکزی  $52/8$  میکرون مربوط به ژنوتیپ نیشابور و  $55/40$  میکرون مربوط به ژنوتیپ ابرکوه یزد بود. تفاوت بین ژنوتیپ‌ها معنی‌دار نبود و اختلاف قابل ملاحظه‌ای بین آن‌ها وجود نداشت (جدول‌های ۲ و ۳).

**قطر آوند آبکشی:** جدول تجزیه واریانس صفات نشان داد که بین ژنوتیپ‌های مورد آزمون، از نظر صفت قطر آوند آبکشی تفاوت معنی‌داری وجود ندارد. جدول مقایسه میانگین صفات نیز نشان می‌داد که بیش‌ترین مقدار آوند آبکشی  $5/8$  میکرون در ژنوتیپ‌های قرمز آذرشهر و درچه اصفهان و کم‌ترین قطر آوند

مورد آزمون از نظر تعداد لایه پارانشیم پوست (تعداد لایه سلولی از اپیدرم تا آندودرم)، تفاوت معنی‌داری در سطح احتمال  $1\%$  بین این ژنوتیپ‌ها را نشان داد (جدول‌های ۲ و ۳). بیش‌ترین تعداد لایه پارانشیم پوست در ژنوتیپ‌های سفیدکاشان و سفیدقم به ترتیب با میانگین  $18$  و  $15/14$  لایه مشاهده شد. کم‌ترین تعداد لایه پارانشیم پوست، متعلق به ژنوتیپ قولی قصه زنجان با میانگین  $8/6$  لایه و سپس ژنوتیپ هر سین با میانگین  $7/6$  لایه بود. ژنوتیپ‌های مورد آزمون، از نظر صفت تعداد لایه پارانشیم پوست، همانند ضخامت پارانشیم پوست اختلاف زیادی با هم داشتند.

**ضخامت اولین لایه سلولی پوست اسکلرانشیمی شده:** در ریشه ژنوتیپ‌های پیاز مورد آزمون، اولین لایه بخش پوست اسکلرانشیمی می‌شود که ضخامت این لایه سلولی به عنوان یک صفت آناتومیکی مورد بررسی قرار گرفت. نتایج نشان داد که ژنوتیپ‌ها از ضخامت‌های متفاوتی برخوردار بوده و اختلاف معنی‌داری در سطح احتمال  $1\%$  بین آن وجود داشت (جدول‌های ۲ و ۳). بیش‌ترین ضخامت در ژنوتیپ‌های سفید کاشان و سفیدقم به ترتیب با میانگین  $22/2$  و  $19/8$  میکرون مشاهده شد. کم‌ترین ضخامت در ژنوتیپ‌های قولی قصه زنجان و هر سین به ترتیب با میانگین  $14/8$  و  $16/2$  میکرون تعیین شد. البته، سایر ژنوتیپ‌ها نیز بر حسب ضخامت این لایه سلولی

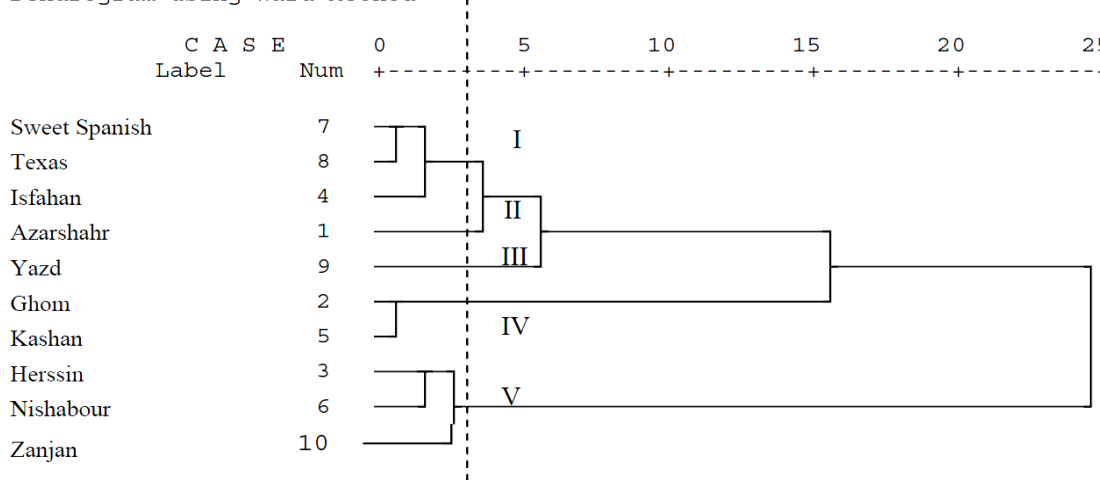
آبکشی ۵ میکرون در ژنوتیپ هر سین بود (جدول‌های ۲ و ۳).

#### قطر آوندهای چوبی و آوند چوبی مرکزی:

آوند چوبی در ریشه پیاز به صورت یک آوند چوبی مرکزی با میانگین قطر ۳۴/۴۲ میکرون و آوندهای چوبی در سه اندازه متفاوت با میانگین قطر ۱۷/۵۴، ۶/۴۰، ۳/۲۴ میکرون (بدون در نظر گرفتن نوع ژنوتیپ مورد آزمون) مشاهده شد. بررسی مقایسه میانگین و تجزیه واریانس این صفت نشان داد که در هیچ یک از صفات مورد بررسی در مورد آوند چوبی، بین ژنوتیپ‌های مورد آزمون تفاوت معنی‌دار وجود نداشت (جدول‌های ۲ و ۳).

**تجزیه خوشه‌ای ژنوتیپ‌ها:** تجزیه آماری خوشه‌ای ژنوتیپ‌ها، بر اساس صفات آناتومیکی مورد بررسی در ریشه، با قطع دندروگرام در فواصل اقلیدسی زیر ۵، ژنوتیپ‌ها را به پنج گروه متمایز آماری تقسیم‌بندی کرد (شکل ۲). همان‌طور که مشخص است، ترتیب گروه‌ها بر اساس تشابهات صفات آناتومیکی ریشه ژنوتیپ‌های مورد آزمون در جدول‌های ۲ و ۳، به ترتیب در گروه (I)، سویت اسپانیش، تگزاس ارلی گرانو و درجه اصفهان در گروه (II)، قرمز آذرشهر، در گروه (III)، ابرکوه یزد، در گروه (IV)، سفید قم و سفید کاشان و در گروه (V)، هر سین، نیشابور و قولی قصه زنجان قرار گرفتند.

Dendrogram using Ward Method



شکل ۲- دندروگرام حاصل از گروه‌بندی ژنوتیپ‌های پیاز بر اساس صفات آناتومیکی ریشه با استفاده از روش تجزیه خوشه‌ای Ward

Fig. 2. Dendrogram for grouping onion genotypes based on root anatomical traits using Ward's cluster analysis method

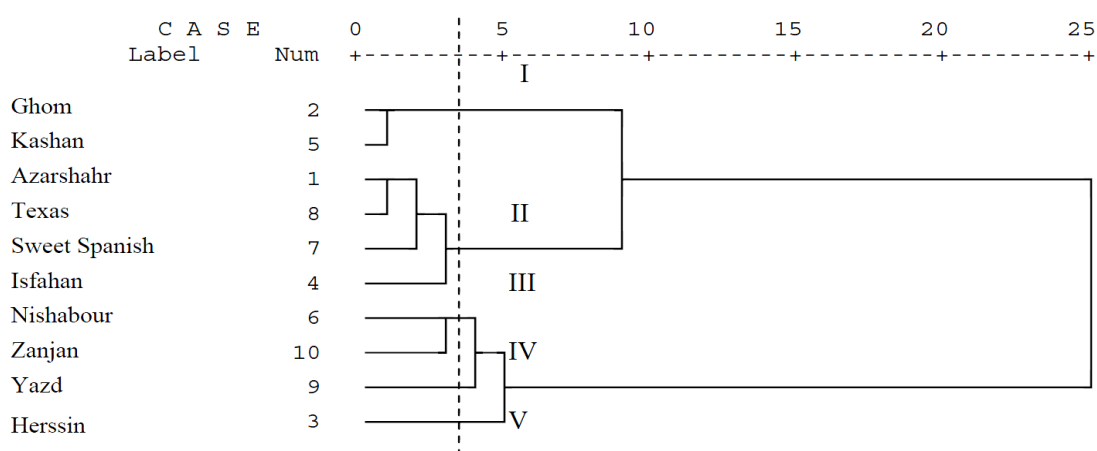
آناتومیکی و فاکتورهای بیماری‌زایی، شامل

تجزیه آماری خوشه‌ای هم‌زمان صفات

متحمل، هر سین (گروه V)، ۴- نسبتاً حساس، ابرکوه یزد (گروه IV) و ۵- حساس، قولی قصه زنجان و نیشابور (گروه III) قرار گرفتند. در این جا، ژنوتیپ‌های مقاوم و حساس هر کدام در گروه‌های آماری جداگانه برحسب تشابهات درون گروهی قرار داشتند (شکل ۳).

درصد آلودگی، شدت آلودگی و شاخص بیماری، نیز نشان داد که ژنوتیپ‌ها در پنج طیف: ۱- مقاوم، شامل ژنوتیپ‌های سفید قم و سفید کاشان (گروه I)، ۲- نسبتاً مقاوم، قرمز آذرشهر، تگزاس ارلی گرانو، سویت اسپانیش و درجه اصفهان (گروه II)، ۳-

Dendrogram using Ward Method



شکل ۳- دندروگرام حاصل از گروه‌بندی ژنوتیپ‌های پیاز بر اساس فاکتورهای بیماری و صفات آناتومیکی ریشه با استفاده از روش تجزیه خوشه‌ای Ward

Fig. 3. Dendrogram for grouping onion genotypes based on disease factors and root anatomical traits using Ward's cluster analysis method

همبستگی قابل توجهی داشت. حداکثر همبستگی با تعداد لایه پارانشیم پوست مشاهده شد ( $r = 0.957$ ).

شدت بیماری، نیز همبستگی بالایی با برخی از صفات آناتومیکی داشت ( $P = 0.01$ ). همبستگی با صفات ضخامت اپیدرم، ضخامت پارانشیم پوست، تعداد لایه پارانشیم پوست و ضخامت آندودرم ( $P = 0.01$ ) معنی‌دار بود. حداکثر آن مربوط به تعداد لایه پارانشیم پوست

همبستگی فاکتورهای بیماری و آناتومیکی: بررسی همزمان صفات آناتومیکی و فاکتورهای بیماری‌زایی نشان داد که بین برخی از صفات آناتومیکی مورد ارزیابی و فاکتورهای بیماری‌زایی، ارتباط مستقیم و معنی‌داری وجود دارد (جدول ۴). جدول همبستگی نشان داد که درصد آلودگی با ضخامت اپیدرم، ضخامت پارانشیم پوست، تعداد لایه پارانشیم پوست، ضخامت آندودرم و ضخامت دایره محیطیه

جدول ۴- ضرایب همبستگی بین صفات آناتومیکی ریشه و پارامترهای بیماری پوسیدگی ریشه و طبق در ژنوتیپ‌های پیاز  
 Table 4. Correlation coefficients between root anatomical traits and root basal plate rot disease parameters in onion genotypes

	Epidermis	Derma parenchyma	Derma Parenchyma layer numbers	Endodermis	Pericycle	Central cylinder	Phloem	Xylem (Large)	Xylem (medium)	Xylem (small)	Xylem (central)	No.of Sclerenchyma layer of root cortex	Percentage of infected plants	Disease severity
Percentage of infected plants	0.92**	0.94**	0.95**	0.93**	0.69*	0.51	0.24	0.69	0.62	0.50	0.38	0.40		
Disease Severity	0.84**	0.90**	0.90**	0.85**	0.51*	0.49	0.35	0.71	0.63	0.57	0.29	0.54	0.88**	
Disease index	0.80**	0.86**	0.87**	0.83**	0.49	0.48	0.40	0.70	0.62	0.63	0.35	0.50	0.86**	0.99**

\* و \*\*: به ترتیب معنی‌دار در سطح احتمال ۵ درصد و ۱ درصد.

\* and \*\*: Significant at 5% and 1% levels of probability, respectively.

سطح رویی پوست در برنج بیشتر باشد، میزان ورود عوامل خارجی مثل فلزات سنگین کمتر است (Dan Deng *et al.*, 2010). در فرآیند بیماری‌زایی، پس از تماس بیمارگر قارچی با گیاه و تندش اسپورها، نفوذ در گیاه میزبان از مهم‌ترین مراحل ایجاد و پیشرفت بیماری در گیاه میزبان است. بیمارگر با اعمال فشار مکانیکی و از طریق آنزیم‌های تخریب‌کننده دیواره، قادر به نفوذ مستقیم به گیاه میزبان است. نفوذ قارچ FOC، در میزبان اختصاصی خود، به‌طور مستقیم و از طریق آنزیم است (Holz and Knox-Davies, 1985). کارنیلو و همکاران (Karnilov *et al.*, 2006)، طی مطالعات خود روی ژنوتیپ‌های پیاز مشخص، نشان دادند که واکنش متفاوت این ژنوتیپ‌ها به آنزیم‌های پکتیکی قارچ FOC، ایجاد واکنش متفاوت، به بیماری RPR را سبب می‌شود. هم‌چنین نشان داده شده که نقش اپیدرم به عنوان اولین لایه سلولی در منطقه تماس ریشه با محیط خارج و به عنوان اولین سد فیزیکی در برابر آسیب میکروارگانیسم‌ها، بالاخص قارچ‌های بیماری‌زا است (Niks and Rubiales, 2002).

تعداد لایه پارانشیم پوست نیز بیانگر وجود اختلاف معنی‌دار بین ژنوتیپ‌های مورد آزمون بود. همبستگی بالای صفات آناتومیکی ریشه و فاکتورهای بیماری نیز نشان داد که از بین صفات آناتومیکی ریشه مورد بررسی، صفت تعداد لایه پارانشیم پوست و ضخامت اپیدرم،

( $r = 0.905$ ) بود. صفت شاخص بیماری نیز نتایج تقریباً مشابهی را با شدت بیماری نشان داد. جدول همبستگی نشان داد که بین شاخص بیماری و ضخامت اپیدرم و پارانشیم پوست، تعداد لایه پارانشیم پوست و ضخامت آندودرم ( $P = 0.01$ ) اختلاف معنی‌دار وجود دارد که بیش‌ترین ( $r = 0.879$ ) آن متعلق به تعداد لایه پارانشیم پوست بود (جدول ۴).

بررسی صفات آناتومیکی و فاکتورهای بیماری نشان داد که همبستگی بالایی بین فاکتورهای بیماری با برخی از صفات آناتومیکی مورد بررسی وجود داشت، بدین معنا که ارتباط قابل توجهی بین این صفات و میزان حساسیت ژنوتیپ‌های مورد آزمون پیاز، نسبت به بیماری RPR وجود دارد، از این رو از صفات آناتومیکی که همبستگی با شدت بیماری داشته، می‌توان به عنوان اجزای مقاومت ژنوتیپ‌های پیاز نسبت به این بیماری نام برد.

بررسی ضخامت اپیدرم نشان داد که دو ژنوتیپ سفید قم و سفید کاشان به ترتیب بیش‌ترین مقدار ضخامت اپیدرم را داشتند که از ژنوتیپ‌های مقاوم بوده‌اند. در مقابل، ژنوتیپ‌های حساس قوی قصه زنجان و ابرکوه یزد کم‌ترین ضخامت اپیدرم را داشتند.

بررسی‌های صورت انجام شده دیگر نیز موید اختلاف در ضخامت سطح رویی پوست ریشه یا همان اپیدرم در واریته ارقام برنج بود که باعث رقم مقادیر متفاوت از آرسنیک از ریشه‌ها می‌شود. به عبارتی هر چه ضخامت

عوامل سازگاری این ارقام با خشکی، ضخامت لایه‌های پوستی در ریشه است. ضخامت این لایه در ارقام مناطق شور، کاهش یافته که این امر موجب می‌شود فاصله بین خاک و استوانه مرکزی کاهش یابد و شیب انتشار بین محلول خاک و استوانه مرکزی تشدید شود (Fahn and Cutler, 1992).

تفاوت ضخامت اولین لایه سلولی پوست که به صورت اسکلرانشیمی درآمده بود نشان داد که بین ژنوتیپ‌های مورد آزمون پیاز از نظر این صفت تفاوت قابل ملاحظه‌ای وجود داشت. دو ژنوتیپ سفیدکاشان و سفیدقم که از ژنوتیپ‌های مقاوم محسوب می‌شوند، دارای بیشترین ضخامت لایه سلولی اسکلرانشیمی و دو ژنوتیپ حساس قولی قصه زنجان و هر سین دارای کمترین ضخامت لایه سلولی اسکلرانشیمی نسبت به سایر ژنوتیپ‌های مورد آزمون بودند. از مطالعات انجام شده روی ریشه پیاز گزارش شده است که در دیواره سلول‌های پوستی تماس با اپیدرم، اسکلرانشیم رشد پیدا می‌کند که ساختمان و ویژگی‌های سیتوشیمیایی مشابه آن‌دودرم دارد و در این حالت آگزودرم، استوانه‌ای در زیر اپیدرم می‌سازد که نقش حفاظتی را ایفا می‌کند (Peterson *et al.*, 1994). مطالعات انجام شده در بررسی ژنوتیپ‌های مقاوم و حساس کرفس نسبت به بیماری سپتوریا، نیز نشان داد که ضخامت این لایه، در ژنوتیپ‌های مقاوم بیشتر است (Edward *et al.*, 1999). نتایج این دو

بیشترین ارتباط را با فاکتورهای بیماری در ژنوتیپ‌های پیاز مورد آزمون داشت. در مجموع و به طور میانگین، ضخامت پارانشیم پوست و تعداد لایه سلولی آن در ژنوتیپ‌های مقاوم سفیدقم و سفیدکاشان، بیشترین مقدار و در ژنوتیپ‌های حساس شامل هر سین، ابرکوه یزد و قولی قصه زنجان در کمترین میزان بود. در هر حال، نتایج این تحقیق نشان داد، این دو فاکتور، نقش اساسی در میزان مقاومت ژنوتیپ‌های مقاوم به بیماری RPR دارند. مطالعات محققین در بررسی تولید آنزیم‌های پکتیکی در قارچ FOC و تأثیر آن در پوسیدگی ایجاد شده در ارقام مورد آزمون، نشان داده که توزیع قارچی FOC و تولید آنزیم‌های پکتیکی در مراحل اولیه آلودگی در ارقام حساس و مقاوم به بیماری RPR متفاوت بوده است. لذا، این طور به نظر می‌رسد که هر چه موانع ورود قارچ عامل بیماری بیشتر باشد، احتمال ایجاد بیماری کمتر خواهد بود. نتایج حاصله در مطالعات حاضر از این جهت که ضخامت و تعداد بیشتر لایه پارانشیم پوست، از موانع ورود قارچ عامل بیماری و از اجزای مقاومت به بیماری است، را تایید می‌کند (Holz and Knox, 1985). نتایج این تحقیق مبنی بر وجود تنوع در ضخامت و تعداد لایه پارانشیم پوست ریشه پیاز با برخی از گزارش‌های محققان در سایر محصولات موافقت دارد. گزارش شده است که ارقامی که با تنش‌های خشکی سازگارند، از نظر آناتومیکی با ارقام مناطق غیرخشک متفاوت هستند. از

بیماری RPR مبنی بر عدم تفاوت در اجزای آناتومیکی ریشه مطابقت دارد. در بررسی‌های انجام شده توسط دانشمندان مشخص شده که مقاومت ژنوتیپ‌ها در برابر بیماری RPR مربوط به یک ژن غالب سیتوپلاسمی است و تفاوت آناتومیکی بین آن‌ها مشاهده نمی‌شود (Tsutsui, 1991).

در یک جمع‌بندی از نتایج این تحقیق مشاهده شد که از نظر میزان مقاومت به بیماری RPR و هم‌چنین، برخی صفات آناتومیکی ریشه، مثل ضخامت اپیدرم، ضخامت و تعداد لایه پارانشیم پوست و غیره، اختلاف قابل توجهی بین ژنوتیپ‌های بررسی شده وجود دارد، این نتایج بیانگر وجود تنوع نسبتاً زیادی در ژنوتیپ‌های مورد بررسی از نظر برخی از صفات آناتومیکی ریشه است. از طرف دیگر، بررسی همبستگی صفات آناتومیکی ریشه و فاکتورهای بیماری‌زایی نشان داد، بین برخی از این صفات و میزان حساسیت به بیماری RPR پیاز، همبستگی بالایی وجود دارد. برای مثال، ژنوتیپ‌های مقاوم سفید قم و سفید کاشان دارای بیش‌ترین تعداد لایه پارانشیم پوست و ژنوتیپ‌های حساس هر سین، یزد و قولی قصه زنجان، کم‌ترین تعداد لایه پارانشیم پوست را دارند. از این رو، از این صفات آناتومیکی می‌توان به عنوان اجزای مقاومت نام برد و از آن‌ها در برنامه‌های به‌نژادی برای تهیه ارقام مقاوم استفاده کرد.

تحقیق، مبنی بر نقش حفاظتی لایه اسکلرانشیمی زیر اپیدرم و ضخامت بیشتر در ژنوتیپ‌های مقاوم، موافق با تحقیق حاضر است (Dehdari *et al.*, 2007). (Niks and Rubiales, 2002).

بررسی ضخامت آندودرم و دایره محیطیه در ژنوتیپ‌های پیاز مورد آزمون، تفاوت قابل توجهی را نشان نداد که با گزارش‌های روی گیاه درمنه موافقت دارد (Rabie *et al.*, 2005). این محققان در بررسی خصوصیات آناتومیکی ساقه و ریشه در ارقام درمنه در شمال ایران مشاهده کردند که در تنش به شرایط محیطی مختلف، اختلاف معنی‌داری بین ارقام مختلف از نظر قطر دایره محیطیه وجود دارد. دایره محیطیه در این ارقام، یک یا چند لایه سلول پارانشیمی داشته که قطر آن در نمونه‌های بررسی شده از ۹/۳-۰/۵۴ میکرون متفاوت بوده است. اختلاف بین شعاع استوانه مرکزی یا همان استوانه آوندی در ژنوتیپ‌های پیاز مورد آزمون قابل توجه نبود. قطر آوندها شامل آوند آبکش، آوند چوبی مرکزی و آوندهای چوبی با قطر کوچک، متوسط و بزرگ نیز نشان داد که اختلاف چندانی بین ژنوتیپ‌های پیاز مورد آزمون در این خصوص وجود ندارد.

نتایج حاصل مبنی بر عدم تفاوت در برخی از اجزای آناتومیکی ریشه مثل ضخامت آندودرم، دایره محیطیه، شعاع استوانه مرکزی و قطر آوندها بین ژنوتیپ‌ها با گزارش‌های حاصل از بررسی مکانیسم مقاومت ارقام مقاوم پیاز به

## References

- Adamicki, F. 2005.** Effects of pre-harvest treatments and storage conditions on quality and shelf-life of onions. *Acta Horticulturae* 688: 26-33.
- Agafonov, A. 2006.** Perennial onions - state and perspectives of its use. Proceedings of the Conference on Vegetable and Melon Growing (to 75-Anniversary of the All Russian Research Institutes of Vegetable Crops), VNIIO, Moscow 1: 39-42.
- Alverz, C. R., Ruiz, L. M., Arcos, R. R., and Ureba, M. B. 2014.** Antifungal activity of asparagus extracts against phytopathogenic *Fusarium oxysporum*. *Scientia Horticulturae* 171: 51-57.
- Bacher, J. W. 1989.** Inheritance of resistance to *Fusarium oxysporum* f. sp. *cepa* in cultivated onions. MS Thesis, Michigan State University, East Lansing, USA.
- Chauhan, L. K. S., and Sundararaman, V. 1990.** Effects of substituted ureas on plant cells. I. Cytological effects of isopruturon on the root meristem cells of *A. cepa*. *Cytologia* 55: 91-98.
- Christ, B. J., Haynes, K. G., and Vinyard, B. T. 2002.** Inheritance of early blight resistance from open-pollinated 4x-2x potato hybrids. *American Journal of Potato* 79: 403-410.
- Coskuntana, A., and Ozer, A. 2008.** Biological control of onion basal rot disease using *Trichoderma harizanum* and induction of antifungal compounds in onion set following sees treatment. *Crop Protection* 27: 330-336.
- Dan Deng, A, B., Sheng- Chun Wu, B., Fu- Yong Wu, B., Hong Deng, A, C., and Ming- Hung Wong, B. 2010.** Effects of root anatomy and Fe plaque on arsenic uptake by rice seedlings grown in solution culture . *Environmental Pollution* 158 (8): 2589-2595.
- Dehdari, A., Rezaei, A., Mobli, A., and Arzani, A. 2007.** Cytological variability's of Iranian domestic onion genotypes. Proceedings of the 7th Horticultural Science Congress, Shiraz University, Shiraz, Iran. pp. 34-35 (in Persian).
- Edwards, S. J., Isaac, S., Collin, H., and Clipson, N. J. 1999.** Stereological analysis of celery leaves infection by *Septoriaapiicola*. *Mycological Research* 103 (6): 750-756.
- Fahan, A., and Cultler, D. F. 1992.** Xerophytes Gebruder Borntrager, Berlin, Stuttgart,



Germany.

- Galvan, G. A., Gonzalez, P. H., Waalwijk, C., Kik, C., and Scholten, O. E. 2008.** Genetic variation among *Fusarium* isolates from onion and resistance to Fusarium basal rot in related Allium species. *European Journal of Plant Pathology* 121(4): 499-512.
- Holz, G., and Knox-Davies, P. S. 1985.** Production of pectic enzymes by *Fusarium oxysporum* f. sp. *cepa* and its involvement in onion bulb rot. *Phytopathology* 112: 69-80.
- Hussain, S. W., Ishtiaq, M., and Hussain, S. A. 2001.** Effect of differential bulb sizes and planting dates on green leaf production of onion (*Allium cepa* L.). *Online Journal of Biological Science* 1(5): 345-347.
- Kornilov, A., Zubakov, N., and Bakumenko, J. 2006.** Breeding of onion for conditions of Primorian region. *Proceedings of the Conference on Vegetable and Melon Growing (to 75-Anniversary of All Russian Research Institutes of Vegetable Crops)*, VNIIO, Moscow 1: 193-195.
- Lopez, J. A., and Cramer, C. S. 2000.** Screening NPG short-day-accession for resistance to Fusarium basal rot. Department of Agronomy and Horticulture, New Mexico State University, USA.
- Nasr Esfahania, M., Hosseini, M., Nasehi, A., and Golkhandan, E. 2013.** Screening of onion seed sets for resistance against new Iranian isolates of *Fusarium oxysporum* f. sp. *cepa*. *Archives of Phytopathology and Plant Protection* 46: 1864-1873.
- Niks, S. R. E., and Rubiales, D. 2002.** Potentially durable resistance mechanisms in plant to specialized fungal pathogens. *Euphytica* 124 (2): 201-216.
- Peterson, C. A., Emanuel, M. E., and Wilson, C. 1992.** Identification of a Casparian band in the hypodermis of onion and corn roots. *Canadian Journal of Botany* 60: 1529-1535.
- Rabie, M., Jalili, A., and Zarrinkamar, F. 2005.** Anatomical characteristics of five *Artemisia* species in the north of Iran. *Pajouhesh va Sazandegi* 70: 79-87 (in Persian).
- Rout, E., Nanda, S., Nayak, S., and Joshi, R. 2014.** Molecular characterization of resistance genes and induction analysis of a putative candidate gene linked to

Fusarium basal rot resistance in Allium. *Physiological and Molecular Plant Pathology* 58: 15-24.

**Seyed Mozafari, F. 2007.** Plant Morphology and Anatomy Laboratory. Six edition Publication of Payame Noor University, Tehran, Iran (in Persian).

**Shinumura, A., Sakamoto, N., Hajashi, T., Hoshi, H., and Tanii, A. 1998.** Occurrence of Fusarium root rot of welsh onion caused by *Fusarium oxysporum*. *Bulletin of Hokaido Perfectu Agricultural Experimental Stations* 74: 35-43.

**Stevenson, W. R., and Hemann, M. F. 2002.** Onion (*Allium cepa*) disorder Fusarium basal rot. Cooperative Extension Publications, University of Wisconsin, Madison, USA.

**Tsutsui, K. 1991.** Inheritance of resistance to *Fusarium oxysporum* in onion. MS Thesis, University of Wisconsin, Madison, USA.