

## تعیین محرک هزینه در سیستم‌های هزینه‌یابی بر مبنای فعالیت با استفاده از روش‌های داده‌کاوی و تحلیل عاملی

علی اصغر انواری رستمی<sup>۱</sup>، حسن خادمی زارع<sup>۲</sup>، طاهره علی‌حیدری بیوکی<sup>۳</sup>، نجمه نشاط<sup>۴</sup>

**چکیده:** امروزه بسیاری از شرکت‌ها علاقه زیادی به اطلاعات مربوط به هزینه‌های واقعی محصولات و خدماتشان دارند. به منظور اندازه‌گیری هزینه‌های واقعی، چند روش و تکنیک در ادبیات ارائه شده است. یکی از مهم‌ترین آنها روش هزینه‌یابی بر مبنای فعالیت (ABC) است. تعیین محرک هزینه در این روش هزینه‌یابی مرحله‌ای دشوار به شمار می‌آید. روش‌های مختلف برای این منظور معرفی شده‌اند اما هر روش نقاط ضعف خود را دارد. این مقاله به معرفی روش‌های داده‌کاوی و تحلیل عاملی جهت بهبود و کارآیی تعیین محرک هزینه در سیستم هزینه‌یابی ABC می‌پردازد. روش‌های پیشنهادی به تصمیم‌گیرندگان اجازه می‌دهد تا چندین محرک هزینه و آثار آنها بر هزینه را به‌طور همزمان در نظر گرفته و مورد بررسی و تحلیل قرار دهند. به کارگیری موفق روش ارائه شده در این مقاله در یکی از بانک‌های ایرانی پیشرو (بانک توسعه صادرات ایران: EDBI)، تأییدی بر سودمندی و اثربخشی نتایج به کارگیری روش پیشنهادی برای سیستم بانکی است.

**واژه‌های کلیدی:** محرک هزینه، داده‌کاوی، تحلیل عاملی، بانک توسعه صادرات ایران.

۱. دانشیار دانشگاه تربیت مدرس، ایران

۲. استادیار دانشگاه یزد، ایران

۳. دانشجوی دکتری دانشگاه یزد، کارشناس بانک توسعه صادرات، ایران

۴. دانشجوی دکتری دانشگاه تربیت مدرس، ایران

تاریخ دریافت مقاله: ۱۳۸۹/۳/۲۱

تاریخ پذیرش نهایی مقاله: ۱۳۸۹/۱۰/۲۸

نویسنده مسئول مقاله: علی‌اصغر انواری رستمی

Email: anvary@modares.ac.ir

## مقدمه

به کلیه روش‌هایی که جهت شناسایی، کشف و تعیین هزینه‌های تشکیل‌دهنده خدمات یا محصولات به کار گرفته می‌شود، هزینه‌یابی گویند [۸]. هر یک از روش‌های توسعه‌یافته در این زمینه جوابگوی ابعادی از نیاز سازمان‌ها است. به‌طوری‌که روش انتخابی جهت هزینه‌یابی خدمات یا محصولات یک سازمان بستگی به نیاز اطلاعاتی مدیران و هدف نهایی آنها دارد. ولی آنچه امروزه اهمیت خاصی پیدا کرده، این است که سازمان‌ها نیازمند آن هستند که روشی را به کار گیرند که علاوه بر عدم پیچیدگی، کم‌هزینه بوده و بیشترین اطلاعات از فرآیندها، فعالیت‌ها و خدمات را به مدیران ارائه دهد؛ از این‌رو، هزینه‌یابی سنتی جوابگوی این نیاز نیست. روش‌های جدید مختلفی برای هزینه‌یابی ارائه شده است که مهم‌ترین این روش‌ها عبارتند از: هزینه‌یابی بر مبنای هدف و هزینه‌یابی بر مبنای فعالیت [۲].

هزینه‌یابی بر مبنای فعالیت<sup>۱</sup> (ABC) روشی است که ضمن برخورداری از مزایای یادشده، بسیاری از نیازهای مدیران را برآورده می‌کند. در این روش، ابتدا بهای تمام‌شده فعالیت‌ها با توجه به میزان منابع مصرفی، محاسبه و سپس بهای تمام‌شده هر یک از خدمات به نسبت میزان استفاده از فعالیت‌ها (محرك هزینه) محاسبه می‌شود. این مراحل باعث می‌شود، مدیران علاوه بر تعیین بهای تمام‌شده هر یک از کالاها و خدمات، اطلاعات زیادی در خصوص فرآیندها و فعالیت‌ها نیز به دست آورند. این اطلاعات با فهم و شناخت بهای تمام‌شده و سود مطلوب میسر است. بدیهی است که ضمن توجه به زنجیره ارزش و مفاهیمی مانند هزینه‌یابی چرخه عمر محصول و هزینه‌های قبل، حین و بعد از ارائه خدمت، اجرای مدیریت بر فرآیند هزینه‌یابی هدف، امکان‌پذیر می‌شود. همچنین زمینه‌ی اجرای هزینه‌یابی کیفیت، هزینه‌یابی کایزن و در یک کلام، مدیریت هزینه فراهم می‌شود [۶].

سامانه ABC برخلاف دارا بودن مزایا و قدرت زیاد در ارائه اطلاعات مورد نیاز مدیران، دارای محدودیت‌هایی است که در صورت بی‌توجهی به آن، انحراف شدیدی در نتایج حاصل از اجرای این سامانه ایجاد می‌شود. یکی از مشکلات به کارگیری این روش، انتخاب محرك هزینه است. محرك هزینه، عاملی است که باعث تغییر در عملکرد فعالیت می‌شود و با این کار بر منابع مورد نیاز آن فعالیت اثر می‌گذارد و موجب تغییر در هزینه‌ی

آن فعالیت می‌شود. در حقیقت، عاملی که موجب رخداد هزینه یا به بیانی دیگر مولد هزینه است، محرک هزینه نامیده می‌شود. عدم انتخاب صحیح محرک هزینه، نتایج گمراه کننده‌ای را به دنبال خواهد داشت. از این رو، در این مقاله ضمن معرفی استفاده از روش داده کاوی، نحوه به کارگیری تحلیل عاملی در انتخاب محرک هزینه با مثالی تشریح خواهد شد.

### پیشینه‌ی پژوهش

#### روش‌های تعیین محرک هزینه

محرک هزینه، متغیری قابل سنجش و منطقی است که با استفاده از آن می‌توان میزان مصرف منابع توسط فعالیت و همچنین میزان مصرف فعالیت‌ها توسط موضوعات هزینه را محاسبه کرد [۲۰]. در واقع، آنچه در هر روشی از هزینه‌یابی اهمیت دارد، انتخاب محرک هزینه است. با توجه به این که در روش هزینه‌یابی بر مبنای فعالیت، برعکس هزینه‌یابی سنتی از محرک‌های هزینه متعدد در دو مرحله استفاده می‌شود، همین عامل نیز باعث تخصیص دقیق‌تر هزینه‌ها می‌شود، انتخاب صحیح محرک‌های هزینه در میزان قابلیت اطمینان مدل تأثیر فراوانی دارد [۳]. روش‌های مختلفی برای به دست آوردن محرک هزینه وجود دارد. در سال ۲۰۰۱ کو کاکولا در دانشگاه ایندیانا آمریکا جنوبی سودآوری و ام‌های تجاری یک بانک را با روش ABC نسبت به شیوه هزینه‌یابی سنتی مقایسه کرد [۱]. نکته قابل توجه در این مقاله، نحوه‌ی انتخاب محرک هزینه است. یکی از مهم‌ترین مراحل هزینه‌یابی بر مبنای فعالیت انتخاب محرک هزینه است که در این مقاله با استفاده از آزمون t ضریب همبستگی رگرسیون مورد آزمون قرار گرفت [۱۵]. در سال ۱۹۹۳ بلانچاندار از الگوریتم‌های گریدی (Greedy) برای بهینه نمودن محرک هزینه انتخابی استفاده کرده است (بلانچارد، ۱۹۹۳). یک سال بعد یعنی در سال ۱۹۹۴، دکین از ارتباطات منطقی جهت انتخاب محرک هزینه استفاده کرد و گاروین (۱۹۹۷) از روش AHP جهت انتخاب بهینه محرک هزینه استفاده کرده است [۱۸].

### محرك هزینه و داده کاوی

داده کاوی به فرآیند استخراج دانش ناشناخته، درست و بالقوه مفید از داده اطلاق می‌شود. داده کاوی گونه‌ای از تکنیک‌ها برای شناسایی اطلاعات و یا دانش تصمیم‌گیری از قطعات داده است؛ به نحوی که با استخراج آنها، در حوزه‌های تصمیم‌گیری، پیش‌بینی، پیشگویی و تخمین مورد استفاده قرار می‌گیرند [۱۳ و ۳].

با توجه به تحقیق‌های انجام شده، مبحث داده کاوی را از دو دیدگاه می‌توان با هزینه‌یابی مرتبط دانست. یکی این‌که در چه مرحله‌ای از هزینه‌یابی می‌توان از تکنیک‌های داده کاوی استفاده کرد؟ دیگر این‌که نتایج حاصل از هزینه‌یابی چگونه می‌تواند در پروژه‌های داده کاوی به کار گرفته شود؟

کیم و هن مقاله‌ای با عنوان "کاربرد الگوریتم ژنتیک و شبکه عصبی در هزینه‌یابی بر مبنای فعالیت" تدوین کردند. تمرکز اصلی این مقاله بر انتخاب بهینه محرك هزینه با استفاده از الگوریتم ژنتیک و در نظر گرفتن تابع غیرخطی هزینه با استفاده از شبکه عصبی (در به کارگیری روش ABC همیشه فرض بر این است که رابطه بین هزینه‌های کل و محرك هزینه یک رابطه خطی برقرار است) است [۱۴].

در خصوص سؤال دوم، یعنی استفاده از هزینه‌یابی در داده کاوی نیز پژوهش‌هایی، هرچند محدود، صورت گرفته است که در برخی از آنها به ارائه مدلی جهت هزینه‌یابی پروژه‌های داده کاوی پرداخته شده است.

در پژوهش‌های مسند و شاپیرو (۱۹۹۶)، دومینگوز (۱۹۹۸)، بوهم (۲۰۰۰) و پوتنام (۲۰۰۰) سعی بر آن شده است تا هزینه انجام داده کاوی و میزان مفید و موثر و سودآور بودن آن در مسائلی چون CRM سنجیده شود؛ اما در هیچ یک از این پژوهش‌های مذکور مدلی خاص را برای محاسبه بهای تمام شده ارائه نموده‌اند. این موضوع در پژوهش ماریان و همکارانش (۲۰۰۷) مورد توجه قرار گرفت. آنها مدلی را ارائه کرده‌اند که در آن یک مرحله به فرآیند داده کاوی اضافه شده است. با استفاده از این مدل در مرحله‌ی تعریف مسئله کسب و کار (مرحله یک فرآیند داده کاوی)، میزان هزینه کل فرآیند پیش‌بینی شده و در صورت توجیه‌پذیر بودن آن، بودجه لازم جهت آن در نظر گرفته می‌شود [۱۷].

برخی از پژوهشگران نیز با استفاده از نتایج به دست آمده، از هزینه‌یابی جهت داده کاوی موضوعات مرتبط استفاده کرده‌اند. شارمن (۲۰۰۰ و ۲۰۰۱) در پژوهش خود مشخص کرد که نتایج حاصل از هزینه‌یابی بر مبنای فعالیت می‌تواند داده کاوی را تسهیل نماید. [۹]

با توجه به مروری بر ادبیات موضوع، مشخص شد که روش‌های متعددی برای انتخاب محرک هزینه وجود دارد که از جمله این روش‌ها می‌توان به روش منطقی، روش علت و معلول، روش درصد هزینه‌ها، روش منافع دریافت شده، روش تجزیه و تحلیل سلسله مراتبی (AHP)، روش دلفی و رگرسیون اشاره نمود. در این مقاله، استفاده از فرآیند داده کاوی و تحلیل عاملی به عنوان یکی از روش‌های انتخاب محرک هزینه بسیار مفید مورد مطالعه قرار گرفته است.

#### محرک هزینه و تحلیل عاملی

تحلیل عاملی نام عمومی برای دسته‌ای از روش‌های آماری چندمتغیره است که هدف اولیه آنها، تعریف ساختار نهفته در ماتریس داده‌ها است. به طور کلی، به مسئله‌ی تحلیل ساختار روابط (همبستگی‌ها) تعدادی متغیر، به وسیله‌ی تعریف مجموعه‌ای از عوامل نهفته‌ی مشترک که به فاکتورها مشهورند، اشاره دارد. با تحلیل عاملی، پژوهشگر می‌تواند در ابتدا عوامل مستقل ساختار را شناسایی کرده سپس حدی را که هر متغیر توسط هر عامل توجیه می‌شود، مشخص کند. در ابتدا، این عوامل و شرح هر کدام از متغیرها مشخص می‌شوند سپس کاربردهای اولیه تحلیل عاملی یعنی خلاصه‌سازی و کاهش حجم داده‌ها می‌تواند حاصل شود. در خلاصه‌سازی داده‌ها، تحلیل عاملی، عوامل نهفته را آشکار می‌کند و زمانی که عوامل، تفسیر شده و تفهیم شوند، داده‌ها را در تعداد کمتری از مفاهیم نسبت به متغیرهای اولیه توصیف می‌کنند. کاهش حجم داده‌ها می‌تواند به وسیله‌ی محاسبه امتیاز برای هر عامل نهفته و جایگزین کردن آن با متغیرهای اولیه حاصل شود [۱۹].

صد سال پیش، کارلوس اسپیرمن در مجله‌ی آمریکایی روان‌شناسی، مقاله‌ای در مورد عامل هوش عمومی بر اساس اجرای آزمون‌های مرتبط با کارکردهای ذهنی منتشر کرد [۱۹]. از آن‌جا که روش‌های ریاضی تحلیل عاملی تنها وجود یک، دو یا چندین فاکتور با ساختاری از پیش تعیین شده را فرضی اساسی در نظر می‌گیرند، تا حدود نیمه دهه‌ی ۱۹۳۰، تفسیر این فاکتورها در عمل با مشکلی مواجه نشد. هدف اصلی تحلیل عاملی، کنترل صحت ساختار

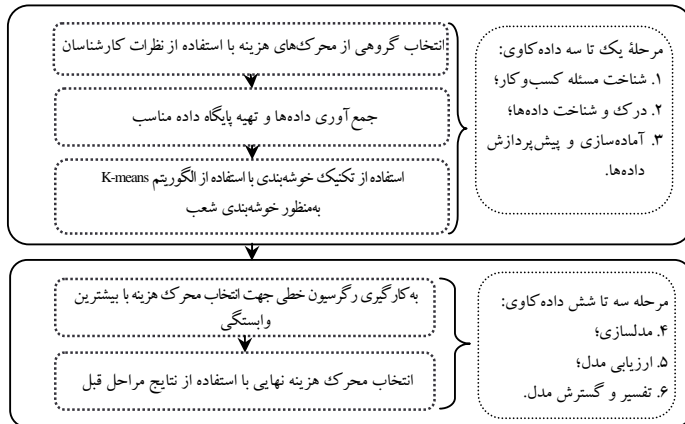
فاکتور ارائه شده از طریق راه‌حل‌های آزمایشی و تحلیل کمی تفاوت‌های آزمون‌ها بود. تنها تحلیل عاملی چندگانه ارائه شده در سال ۱۹۳۵ به وسیله تارستون، استخراج فاکتورهای از پیش تعیین شده را ممکن می‌ساخت. به‌رحال تمامی روش‌های تحلیل عاملی چندگانه، روش ستروید و روش درست‌نمایی ماکسیموم، محاسبات بسیار سنگینی دارد و در برخی موارد منجر به ساختارهای فاکتور متفاوت می‌شد که باعث ایجاد موج‌نومیدی به‌خصوص در تلاش‌های صورت گرفته در مسیر دستیابی به تفسیرهای معنادار فاکتورها می‌شد. بنابراین، این امر راه را برای تسلط ایده‌های عملیاتی‌تر و ساده‌تر تصریح می‌کرد [۱۶]. ناکامی در تفسیر فاکتورها حتی منجر به "کارکردگرایی" در برخی از افراد نظیر تارستون شد که تحلیل عاملی را رویکردی علمی برای تأیید یا رد فرضیه‌های مربوط به طبیعت فرآیندها در نظر می‌گرفتند [۱۶].

چرخش ماتریس فاکتور امکان غلبه بر عدم قطعیت تفسیر را فراهم می‌کرد؛ اما معیار چرخش به‌تنهایی براساس علایم بسیار مبهم "ساختار نمونه" بنا نهاده شده بود و با داده‌های سایر روش‌ها و پژوهشگران دیگر تناسب نداشت و توافقی بر روی اصول کلی علم تجربی نداشت. در حدود سال ۱۹۵۰ شهرت تحلیل عاملی از سوی پیروان خود لطمه دید. در آن زمان سه گمان اشتباه از سوی برخی از افراد درمورد روش تحلیل عاملی وجود داشت. در ابتدا، به‌نظر می‌رسید برخی از افراد به تحلیل عاملی به‌عنوان چیزی بیش از یک روش آماری می‌نگریستند. دوم این‌که آنها درمورد مسائل، حتی در مواردی که شاید رویکردهای تجربی دیگر مناسب‌تر به‌نظر می‌رسید، به‌صورت مطلق می‌نگریستند. سوم این‌که آنها تصور مجموعه‌ی وسیعی از متغیرها را داشتند. بدلیل موارد و مشکلات مذکور بود که پس از آن پیروان تحلیل عاملی بیش از پیش به بسط تحلیل عاملی همت گماشتند. وجود این بن‌بست، در روش ترکیبات اساسی ارائه شده توسط هاتلین نشان داده شد که امکان محاسبات ماتریس واحد فاکتورهای قائم را فراهم می‌آورد. اگرچه این روش مستلزم محاسبات ریاضی زیادی بود، در عمل به دلیل توسعه و بهره‌گیری از کامپیوترها توانست به سرعت توجه پژوهشگران زیادی را به خود جلب کند [۱۱]. پس از ظهور این روش، تحلیل عاملی دوباره متولد شد و به‌عنوان یک روش پژوهشی ساختاری در تمامی زمینه‌های علوم شناخته شد.

## روش‌شناسی پژوهش

### روش داده‌کاوی در تعیین محرک هزینه

یکی از مسائلی که امروزه واحدهای تجاری با آن مواجه هستند، تولید سریع داده‌ها است. رشد انفجاری داده‌های ذخیره شده، نیاز مبرم به تکنولوژی‌های جدید و ابزارهای خودکار برای تبدیل حجم زیاد داده به اطلاعات و دانش را فراهم ساخته است [۴]. داده‌کاوی به‌عنوان راه‌حلی برای این مسئله، فرآیندی است خودکار برای استخراج الگوهایی که دانش ضمنی ذخیره شده در پایگاه داده‌های عظیم، انباره داده‌ها و دیگر مخازن بزرگ اطلاعات، را بازنمایی می‌کند [۱۲]. پژوهشگران مراحل مختلفی را برای داده‌کاوی معرفی کرده‌اند و در تمامی آنها داده‌کاوی در قالب یک فرآیند معرفی شده است. این فرآیند به‌طور خلاصه در شش مرحله‌ی اصلی، شناخت مسئله کسب و کار، درک و شناخت داده‌ها، آماده‌سازی و پیش‌پردازش داده‌ها، مدل‌سازی، ارزیابی مدل و تفسیر و گسترش مدل خلاصه می‌شود [۷].



نمودار ۱. فرآیند داده‌کاوی برای تعیین محرک هزینه (علی حیدری بیوکی و همکاران، ۱۳۸۷)

در پژوهشی که در سال ۱۳۸۷ در بانک توسعه صادرات ایران با عنوان "طراحی ساختار هزینه‌یابی خدمات بانکی بر پایه ABC با رویکرد داده‌کاوی" انجام شد، الگوریتم نمودار شماره (۱) به منظور تعیین محرک هزینه به کار گرفته شده است [۳][۴]. این الگوریتم بر پایه شش مرحله‌ی اصلی داده‌کاوی طراحی و اجرا شده است. در این مقاله سعی شده است تا

ضمن معرفی کاربردهای داده کاوی در هزینه یابی بر مبنای فعالیت، روش تحلیل عاملی را جهت تعیین محرک هزینه ارائه نماید.

### روش تحلیل عاملی در تعیین محرک هزینه

اصطلاح "تحلیل عاملی" به گروهی از تکنیک‌ها اطلاق می‌شود که مجموعه‌ای متعدد از متغیرهای وابسته را به تعدادی کمتری گروه مفهومی به نام عامل تبدیل می‌کنند. تحلیل عاملی شامل دو دسته مهم از تکنیک‌ها است: آنالیز اجزای اصلی و تحلیل عاملی عمومی. به‌طور خلاصه، تکنیک آنالیز اجزای اصلی، فاکتورها (اجزا) را ترکیب وزنی از متغیرها در نظر می‌گیرد؛ درحالی‌که در تحلیل عاملی عمومی، متغیرها به‌عنوان ترکیب وزنی از فاکتورها محسوب می‌شوند. انتخاب هر یک از مدل‌های تحلیل عاملی، بستگی به هدف تحقیق دارد. مدل آنالیز اجزای اصلی، زمانی مورد استفاده قرار می‌گیرد که هدف، تلخیص متغیرها و دستیابی به تعداد محدودی عامل برای اهداف پیش‌بینی شده باشد. ولی تحلیل عاملی عمومی زمانی به کار می‌رود که هدف، شناسایی عامل‌ها یا ابعادی است که به سادگی قابل شناسایی نیستند.

در این مقاله با توجه به نیاز به تلخیص متغیرها و دستیابی به عامل‌های محدود، از روش آنالیز اجزای اصلی استفاده شده است.

### امتیازدهی فاکتورها

زمانی که آنالیز فاکتورها، مجموعه‌ای از متغیر را به فاکتورهایی با تعداد کمتر کاهش می‌دهد، به انتخاب خود می‌توانیم نمره‌های روی یک متغیر را با نمره‌های فاکتورها جایگزین کنیم. برای مثال، اگر یک فاکتور را که بار بالایی روی متغیرهای دیگر دارد مشخص کنیم، می‌توانیم نرخ‌های منفرد این متغیرها را با یک نمره تکی فاکتور جایگزین کنیم. نمره فاکتور  $F_i$  به‌وسیله‌ی معادله‌ی  $F_i = W_1X_1 + W_2X_2 + W_3X_3 + \dots + W_nX_n$  شرح داده می‌شود. این نمره‌های فاکتورها می‌توانند به‌عنوان ورودی برای آنالیزهای بعدی مورد استفاده قرار گیرند. تحلیل گرانی که استفاده از متغیرهای مفهومی برای آنها نسبت به متغیرهای اندازه‌گیری شده ناخوشایندتر است، اغلب از یک متغیر تکی به‌جای یک فاکتور بهره می‌گیرند. در کل متغیر انتخاب شده دارای بیشترین وزن در هر یک از فاکتورها است. این متغیرها «متغیرهای اساسی» نامیده می‌شوند.



### ماتریس فاکتورها

دستاورد اصلی آنالیز فاکتورها، دستیابی به ماتریس فاکتور است. به ماتریس فاکتور، ماتریس الگوی فاکتور نیز می‌گویند. این ماتریس شامل بارهای فاکتور است. بارهای فاکتور، وابستگی‌های بین فاکتورها و متغیرهاست که با فرمول (۱) بیان می‌شود.

$$\frac{W_{ij}}{S_j} \sqrt{\lambda_i} \quad (1)$$

در رابطه‌ی (۱)،  $W_{ij}$  بیانگر وزن متغیر  $j$ ام در فاکتور  $i$ ام،  $S_j$  بیانگر انحراف معیار متغیر  $j$ ام و  $\lambda_i$  بیانگر مقدار مشخصه فاکتور  $i$ ام است. ضریب بسیار بالا نشان‌دهنده این است که فاکتور و متغیر، وابستگی بالایی به هم دارند. زمانی که از قبل معلوم نیست که عاملی معین مربوط به چیست، از بارها برای معنادار کردن آنها استفاده می‌شود [۵].

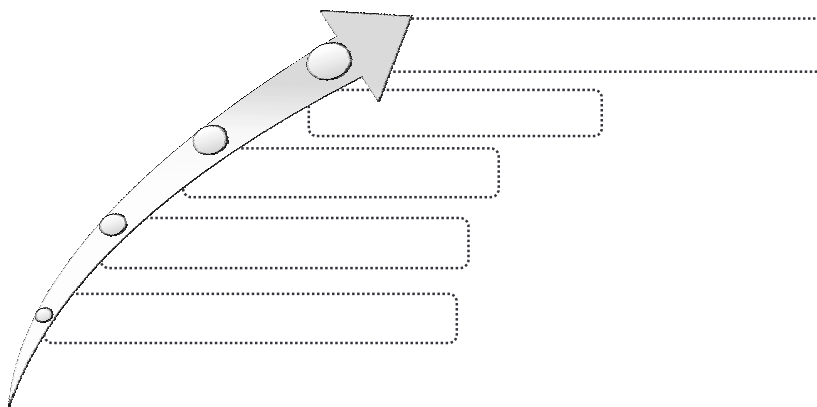
### فرض پایه‌ای در تحلیل عاملی

فرضیه‌های اساسی مدنظر در تحلیل عاملی بیشتر مفهومی هستند تا آماری. از نظر آماری، انحراف از نرمال بودن و خطی بودن تنها تا حدی که همبستگی مشاهدات را کاهش دهد، مورد توجه قرار می‌گیرد. نرمال بودن تنها در صورتی که آزمون آماری به‌منظور معنادار بودن فاکتورها به کار گرفته شود، لازم به نظر می‌رسد؛ اما این آزمون‌ها به‌ندرت مورد استفاده قرار می‌گیرند. در حقیقت، حدی از درجه هم‌خطی بودن مورد قبول به‌نظر می‌رسند چراکه هدف، شناخت مجموعه متغیرهای بهم وابسته می‌باشد.

علاوه بر پایه آماری برای همبستگی ماتریس داده‌ها، پژوهشگر همچنین باید از این که ماتریس داده‌ها همبستگی‌های معنادار برای تعیین قابلیت کاربرد تحلیل عاملی دارد، مطمئن شود. اگر در یک بازرسی کلی با هیچ تعداد معنی‌داری از همبستگی‌های بزرگ‌تر از ۰/۳ روبرو نشدیم؛ آن‌گاه تحلیل عاملی احتمالاً نامناسب است [۵].

خلاصه‌ای از مراحل تعیین محرک هزینه با استفاده از تحلیل عاملی در نمودار شماره (۲) نشان داده شده است. همان‌طور که در نمودار (۲) قابل مشاهده است، ابتدا متغیرهای اولیه که به‌عنوان محرک هزینه توسط کارشناسان تعیین می‌شود، مشخص شده سپس داده‌های موردنیاز از پایگاه اطلاعاتی سازمان جمع‌آوری می‌شود. قبل از ورود به مراحل تحلیل عاملی باید تست‌های لازم جهت مناسب بودن استفاده از تحلیل عاملی صورت گیرد. نتایج تست‌های انجام شده در مقاله‌ی حاضر نشان داد که می‌توان از این تکنیک به‌منظور تعیین

محرك هزینه استفاده کرد (جدول شماره ۲). در مرحله‌ی استخراج فاکتورها مشخص شد که اثرات ناشی از کلیه محرك‌های هزینه قابل توجه است و می‌باید جهت تعیین محرك هزینه نهایی از اثرات کلیه متغیرها استفاده کرد (با توجه به نمودار ۱ و جدول ۳). در مرحله‌ی آخر نیز از مجموع نمره‌های عاملی به‌عنوان محرك هزینه واحد که اثرات کلیه متغیرهای اولیه را در خود نشان می‌دهد، به‌صورت عدد نهایی جهت محاسبه‌ی بهای تمام شده موضوع هزینه استفاده می‌شود.



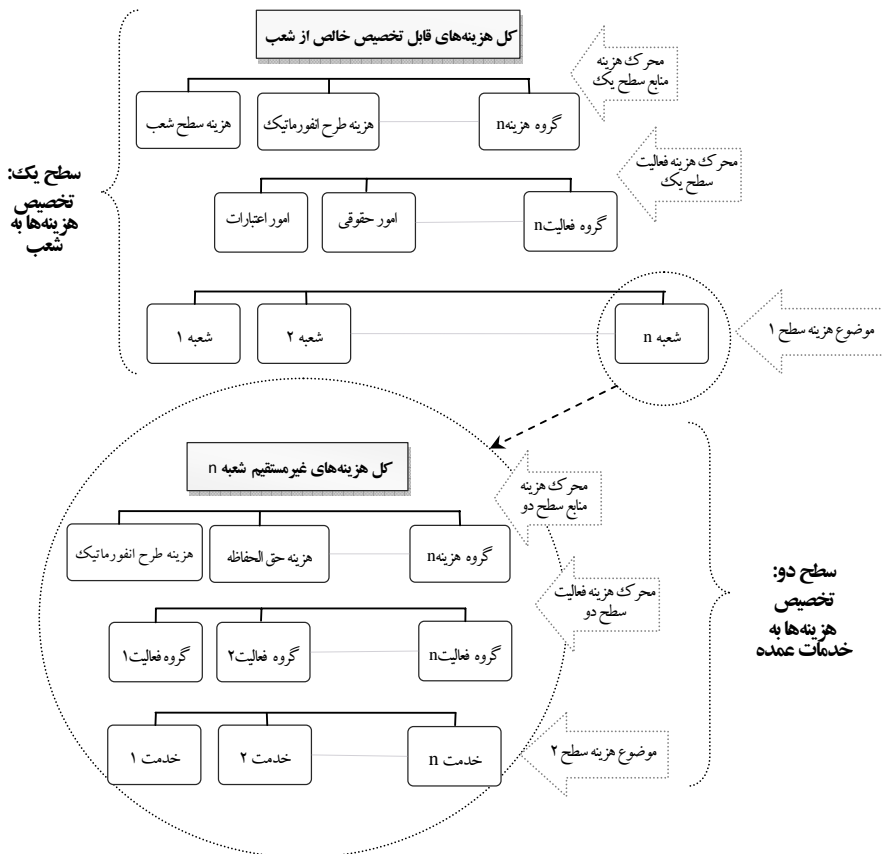
نمودار ۲. خلاصه روش پیشنهادی برای تعیین محرك هزینه با استفاده از تحلیل عاملی

### معیارهای تعیین عامل

معیارهای مختلفی برای تعیین تعداد فاکتورهای استخراجی وجود دارد. از جمله این معیارها می‌توان به مقدار ویژه، معیار درصد واریانس و نمودار سنگریزه اشاره نمود که در انتخاب تعداد استخراج فاکتور به پژوهشگر کمک می‌کنند [۵]. یکی از ضوابط پرکاربرد در تعیین تعداد فاکتورها، مقدار ویژه است که آن را معیار ریشه راكد نیز می‌گویند. این معیار ساده‌ترین روش برای تعیین تعداد عامل‌ها است. بسیاری از پژوهشگران از جمله کیسر مقدار ویژه یک را مبنای تعیین تعداد فاکتورها قرار داده‌اند. معیار درصد واریانس تبیین شده توسط فاکتورها نیز ضابطه دیگری برای تعیین تعداد فاکتورها است. در این رهیافت درصد تجمعی واریانس، مبنای تصمیم‌گیری قرار می‌گیرد [۳][۴].

**مدل مفهومی ABC برای یک بانک**

همان‌طور که قبلاً نیز بیان شد، در روش ABC طی دو مرحله از محرک هزینه استفاده می‌شود. یکی برای محاسبه‌ی بهای تمام شده فعالیت و دیگری به منظور محاسبه‌ی بهای تمام شده موضوع هزینه. در مرحله‌ی اول، محرک هزینه منابع انتخاب و در مرحله‌ی دوم محرک هزینه فعالیت انتخاب می‌شود. در این مقاله، به منظور اجرای مدل پیشنهادی، از داده‌های مربوط به بانک توسعه صادرات ایران استفاده شده است. مدل مورد استفاده این بانک جهت هزینه‌یابی خدمات بانکی که به صورت آزمایشی در حال اجرا است، طبق نمودار شماره (۳) است [۳] [۴].



نمودار ۳. مدل مفهومی هزینه‌یابی بر مبنای فعالیت در بانک [۳] [۴]

در مدل یاد شده طی دو مرحله هزینه‌ها از منابع به خدمات تخصیص می‌یابند. در مرحله‌ی اول هزینه‌ها به شعب تخصیص داده می‌شود؛ سپس در هر شعبه به صورت مجزا بهای تمام شده هر یک از خدمات محاسبه می‌شود. در این بانک در حال حاضر به صورت آزمایشی از فرآیند داده کاوی جهت انتخاب برخی از محرک‌های هزینه مدل یاد شده، از جمله هزینه طرح انفورماتیک در سطح دو استفاده می‌شود. نتایج حاصل از اجرای فرآیند داده کاوی در این بانک نشان داد، با استفاده از این روش می‌توان از داده‌های زیادی که به صورت روزانه در پایگاه داده بانک ذخیره می‌شود، استفاده مناسب کرد [۳] [۴]. در پژوهش فوق فرض بر این است که روابط خطی بین دو متغیر وابسته و مستقل وجود دارد؛ به طوری که محرک هزینه‌ها، متغیر مستقل و گروه هزینه، متغیر وابسته فرض شده است. در نهایت از بین محرک هزینه‌های اولیه، یک یا دو محرک نهایی انتخاب می‌شود. این درحالی است که در این مقاله سعی بر این است تا با معرفی روش دیگری به نام تحلیل عاملی، اثرات ناشی از تعداد زیادی از محرک‌های انتخابی اولیه جهت بهایابی مورد بررسی و تجزیه و تحلیل قرار گیرد. در بخش بعد، نتایج حاصل از اجرای روش تحلیل عاملی جهت انتخاب محرک هزینه سطح یک (هزینه طرح انفورماتیک و هزینه سطح شعب) و برای یکی از گروه‌های هزینه به اجرا در آمده است.

### یافته‌های پژوهش

در این بانک طی دو مرحله هزینه‌ها از منابع به خدمات تخصیص می‌یابند. در مرحله‌ی اول هزینه‌ها به شعب تخصیص داده می‌شود و سپس در هر شعبه به صورت مجزا بهای تمام شده هر یک از خدمات محاسبه می‌شود. مدل ارائه شده در این مقاله جهت انتخاب محرک هزینه سطح یک (هزینه طرح انفورماتیک و هزینه سطح شعب) و برای یکی از گروه‌های هزینه اجرا شده است.

#### مرحله‌ی اول تحلیل عاملی: انتخاب متغیرهای اولیه

مرحله‌ی اول انجام تحلیل عاملی، انتخاب متغیرهای اولیه (محرک‌های هزینه اولیه) است. در این مرحله از نظر کارشناسان برای انتخاب متغیرهای اولیه استفاده شد. متغیرهای اولیه انتخاب شده برای هر یک از گروه هزینه‌ها در جدول شماره (۱) نشان داده شده است.

## جدول ۱. لیست متغیرهای اولیه انتخابی جهت انجام تحلیل عاملی

متغیرهای اولیه به منظور تعیین محرک هزینه طرح انفورماتیک	کد متغیر
تعداد سند	TSK
تعداد ردیف سند ریالی بدون تسعیر	RSRB
تعداد سندهای انتظامی	ENTEZ
متغیرهای اولیه به منظور تعیین محرک هزینه سطح شعب	کد متغیر
تعداد تراکش‌های حساب جاری مشتریان	TSJ
تعداد سند	TSK
تعداد ردیف سند ارزی بدون تسعیر	RSAB
تعداد سند ارزی	TSA
تعداد سند نقدی	TSN
تعداد تراکش انتظامی	TTENTEZ

داده‌های مورد استفاده برای تحلیل عاملی متغیرهای فوق مربوط به سال ۱۳۸۶ است که به تفکیک شعب به صورت ماهیانه از طریق نرم افزار SQL Server از پایگاه داده اوراکل استخراج و با استفاده از نرم افزار SPSS آنالیز انجام شد.

## مرحله دوم تحلیل عاملی: تست مناسب بودن استفاده از تحلیل عاملی

جهت تست مناسب بودن داده‌ها برای شروع تحلیل عاملی از تست KMO و Bartlett استفاده شد. نتایج مربوط به هر دو تست برای هر یک از گروه هزینه‌ها در جدول شماره (۲) آمده است.

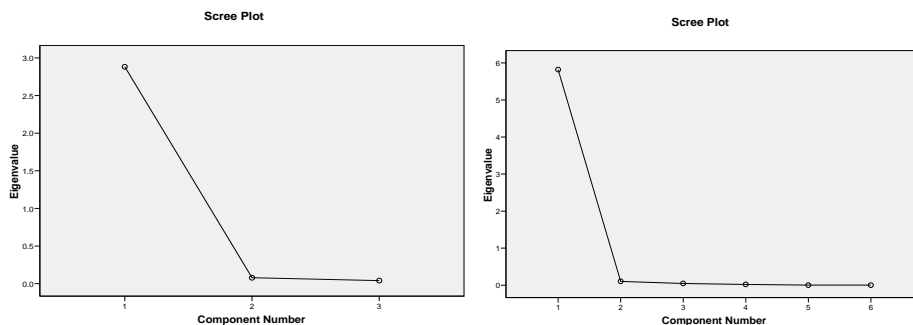
## جدول ۲. نتایج تست‌های KMO and Bartlett به تفکیک هر یک از گروه متغیرها

تست‌های KMO and Bartlett به تفکیک هر یک از گروه متغیرها	
FACTOR/VARIABLES TSJ TSK RSAB TSA TSN TTENTEZ	
۰/۷۷۵	معیار کفایت نمونه کایزر- وایر- اولکین (KMO)
۱۷۳۸/۶۵۵	آزمون کروی بودن بارتل: کای مربع تقریبی
۳	درجه آزادی
۰/۰۰۰	سطح معناداری
FACTOR/VARIABLES TSJ TSK RSAB TSA TSN TTENTEZ	
۰/۸۷۲	معیار کفایت نمونه کایزر- وایر- اولکین (KMO)
۶۴۱۰/۵۰۷	آزمون کروی بودن بارتل: کای مربع تقریبی
۱۵	درجه آزادی
۰/۰۰۰	سطح معناداری

همان‌طور که از جدول شماره (۲) مشخص است، عدد حاصل از تست KMO به ترتیب برابر ۰/۷۷۵ و ۰/۸۷۲ است و چون این عدد از عدد پیشنهادی ۰/۵ بیشتر است، اجازه استفاده از تحلیل عاملی به‌عنوان یک تکنیک کاهش ابعاد را پیدا می‌کنیم. همچنین نتیجه تست Bartlett نشان می‌دهد که وجود همبستگی بین متغیرها معنادار است.

#### مرحله سوم تحلیل عاملی: استخراج فاکتورها

به جهت انتخاب تعداد فاکتور استخراج، در این مرحله از دو معیار نمودار سنگریزه و همچنین روش مقدار ویژه بزرگ‌تر از یک استفاده شده است. همان‌طور که از نمودار شماره (۴) مشخص است، تعداد فاکتورهای انتخابی برای هر دو گروه متغیر یک عامل است؛ ولی شاید به‌تنهایی نتوان با قطعیت در مورد تعداد دقیق فاکتور صحبت کرد. البته برحسب مورد می‌توان ملاک دیگری، از جمله مقدار واریانس تشریحی توسط فاکتورها و یا مقادیر ویژه را ملاک قرار داد.



#### نمودار ۴. نموداری جهت تعیین تعداد عامل‌ها

با توجه به استخراج یک فاکتور برای هر دو گروه از هزینه‌ها، نیازی به بررسی این دو ملاک نمی‌باشد. بدین معنی که طبق جدول واریانس تشریحی و مقادیر ویژه که در جدول شماره (۳) درج شده است، استخراج یک فاکتور برای هر یک از گروه‌ها، کاملاً مشخص است.

جدول ۳. مقادیر واریانس تشریحی						
اجزا	مقدار ویژه اولیه			مقدار مجموع مربع بارگذاری شده		
	کل	درصد واریانس	درصد تجمعی	کل	درصد واریانس	درصد تجمعی
۱	۲/۸۸۳	۹۶/۰۸۹	۹۶/۰۸۹	۲/۸۸۳	۹۶/۰۸۹	۹۶/۰۸۹
۲	۰/۷۸۰	۲/۵۸۵	۹۸/۶۷۴	۲/۸۸۳	۹۶/۰۸۹	۹۶/۰۸۹
۳	۰/۰۴۰	۱/۳۲۶	۱۰۰/۰۰	۲/۸۸۳	۹۶/۰۸۹	۹۶/۰۸۹
اجزا	مقدار ویژه اولیه			مقدار مجموع مربع بارگذاری شده		
	کل	درصد واریانس	درصد تجمعی	کل	درصد واریانس	درصد تجمعی
۱	۵/۸۲۰	۹۷/۰۰۲	۹۷/۰۰۲	۵/۸۲۰	۹۷/۰۰۲	۹۷/۰۰۲
۲	۰/۱۰۵	۱/۷۴۷	۹۸/۷۴۹	۵/۸۲۰	۹۷/۰۰۲	۹۷/۰۰۲
۳	۰/۰۴۸	۰/۷۹۴	۹۹/۵۴۳	۵/۸۲۰	۹۷/۰۰۲	۹۷/۰۰۲
۴	۰/۰۲۲	۰/۳۵۹	۹۹/۹۰۲	۵/۸۲۰	۹۷/۰۰۲	۹۷/۰۰۲
۵	۰/۰۰۳	۰/۰۵۸	۹۹/۹۶۰	۵/۸۲۰	۹۷/۰۰۲	۹۷/۰۰۲
۶	۰/۰۰۲	۰/۰۰۰	۱۰۰/۰۰۰	۵/۸۲۰	۹۷/۰۰۲	۹۷/۰۰۲

از نتایج جدول شماره (۳) کاملاً مشخص است که یک عامل می‌تواند به ترتیب ۹۷/۰۰۲ درصد و ۹۶/۰۸۹ درصد از مقادیر واریانس کلیه مقادیر متغیرها را تبیین نماید.

#### مرحله‌ی چهارم تحلیل عاملی: نحوه استفاده از نمره‌های عاملی

زمانی که هدف از انجام تحلیل عاملی، جایگزینی مجموعه‌ی جدید (اما محدود) از متغیرها برای استفاده در تحلیل‌های بعدی باشد، باید مقادیر و یا همان نمره‌های عاملی محاسبه و جایگزین مقادیر متغیرها شود. بسیاری از نرم‌افزارهای آماری از جمله SPSS، نمره‌های عاملی را برای استفاده در تجزیه و تحلیل‌ها محاسبه می‌کنند.

در این مقاله با توجه به این که هدف از تحلیل عاملی، جایگزینی مجموعه‌ی جدیدی از ترکیب متغیرهای اولیه است، نمره‌های عاملی محاسبه و برای مرحله‌ی تعیین بهای تمام شده فعالیت‌ها در نرم‌افزار Excel ذخیره گردید تا به‌عنوان محرک هزینه در مرحله‌ی بعد استفاده شود. جدول شماره (۴) بخشی از ورودی‌ها و خروجی‌های مربوط به تحلیل عاملی را نشان می‌دهد.

جدول ۴. بخشی از ورودی‌ها و خروجی‌های مربوط به تحلیل عاملی

IFACTI	ENTEZ	RSRB	TSK	MOUNT	YEAR	NUM
۰/۴۲۱	۲	۶۴۳۸	۱۴۵	۱	۱۳۸۶	۱
۰/۳۶۷	۱	۸۶۱۱	۱۱۹	۲	۱۳۸۶	۲
۰/۳۷۷	۲	۷۴۹۱	۱۹۹	۳	۱۳۸۶	۳
۰/۳۷۴	۵	۸۰۹۸	۱۳۶	۴	۱۳۸۶	۴
۰/۳۷۹	۱	۷۸۲۷	۱۵۷	۵	۱۳۸۶	۵
۰/۳۶۳	۳	۸۴۷۹	۱۴۱	۶	۱۳۸۶	۶
۰/۴۰۲	۴	۶۹۵۷	۱۵۸	۷	۱۳۸۶	۷
۰/۳۸۵	۱	۷۷۷۲	۱۴۱	۸	۱۳۸۶	۸
۰/۳۴۹	۴	۸۸۰۲	۱۵۷	۹	۱۳۸۶	۹
۰/۳۵۴	۲	۸۴۴۴	۱۸۳	۱۰	۱۳۸۶	۱۰
۰/۳۴۳	۳	۸۳۹۱	۲۲۴	۱۱	۱۳۸۶	۱۱
.	.	.	.	.	.	.
.	.	.	.	.	.	.
۰/۳۸۲	۱۶۹	۳۰۱۲	۲۴۱	۱۰	۱۳۸۶	۳۶۹
۰/۳۷۴	۱۵۷	۳۲۲۹	۲۷۶	۱۱	۱۳۸۶	۳۷۰
۰/۳۳۸	۱۳۷	۳۸۵۸	۳۹۶	۱۲	۱۳۸۶	۳۷۱

### بحث و نتیجه‌گیری

آن‌چه در هر روشی از هزینه‌یابی اهمیت دارد انتخاب محرک هزینه مناسب است. با توجه به این‌که در روش هزینه‌یابی بر مبنای فعالیت، برعکس هزینه‌یابی سستی، از محرک‌های هزینه متعدد طی دو مرحله استفاده می‌شود و همین عامل باعث تخصیص دقیق‌تر هزینه‌ها می‌شود؛ بنابراین، انتخاب صحیح محرک‌های هزینه در میزان قابلیت اطمینان مدل تأثیر فراوانی دارد. از آن‌جا که تخصیص هزینه نقش بسیار مهمی در تصمیم‌گیری‌های سازمان ایفا می‌کند، تعیین محرک هزینه در روش هزینه‌یابی بر مبنای فعالیت نیز از اهمیت زیادی برخوردار است؛ به طوری که عدم به کارگیری روش مناسب جهت انتخاب محرک هزینه باعث خواهد شد تا نتایج حاصل از به کارگیری روش ABC دچار انحراف شود.

در این مقاله به معرفی دو روش جهت انتخاب محرک هزینه پرداخته شده است. روش اول، استفاده از فرآیند داده‌کاوی است که در این روش سعی بر استفاده بهینه از داده‌های خامی است که روزانه در سطح بسیار بالایی در پایگاه داده بانک ذخیره می‌شود و می‌توان



از دانش نهفته‌ی درون این داده‌ها به منظور بهتر شدن نتایج اجرای هزینه‌یابی بر مبنای فعالیت استفاده کرد. ضمن این که در این روش از بین محرک هزینه‌های اولیه یک یا دو محرک نهایی انتخاب می‌شود. همچنین به منظور استفاده صحیح‌تر از اثرات ناشی از اکثریت محرک‌های هزینه به معرفی نحوه‌ی استفاده از تکنیک تحلیل عاملی پرداخته شد. به این معنی که انتخاب محرک هزینه در این روش این امکان را می‌دهد که بتوان از چندین محرک هزینه به ترتیب بیشترین اثرگذاری را جهت بهایابی استفاده کرد. مزیت این روش نسبت به روش‌های سنتی مرسوم این است که اثرات چندین محرک هزینه به طور همزمان در نظر گرفته می‌شود. با توجه به وسعت دامنه استفاده از تکنیک‌های چندمتغیره از یک سو و نیاز به بهبود روش ABC و همچنین الزام تعیین بهای تمام شده واقعی و یا نزدیک به واقعیت در سازمان‌ها و شرکت‌هایی که خواهان استفاده از این روش هستند، باعث می‌شود تا زمینه‌ای جهت تحقیقات بیشتر را فراهم نماید.

### منابع

۱. انواری رستمی علی‌اصغر، رضایت عصمت. ارزیابی مقایسه‌ای سودآوری اعتبارات بانکی عقود اسلامی به روش هزینه‌یابی بر مبنای فعالیت (ABC) و روش بهایابی سنتی: مورد بانک توسعه صادرات ایران. بررسی‌های حسابداری و حسابرسی ۱۳۸۶؛ ۱۴(۴۸): ۲۳-۴۲.
۲. دستگیر محسن، عرب یارمحمدی جواد. بررسی موانع به کارگیری سیستم هزینه‌یابی هدف در شرکت‌های پذیرفته‌شده در بورس اوراق بهادار تهران. بررسی‌های حسابداری و حسابرسی ۱۳۸۳، ۱۲(۳۹): ۶۳-۷۵.
۳. علی‌حیدری بیوکی طاهره، خادمی زارع حسن. طراحی ساختار هزینه‌یابی خدمات بانکی بر پایه ABC بارویکرد داده کاوی. دانشگاه یزد؛ ۱۳۸۷.
۴. علی‌حیدری بیوکی طاهره، خادمی زارع حسن. به کارگیری تکنیک‌های داده کاوری در انتخاب محرک‌های هزینه به روش ABC در یک بانک تخصصی (بانک توسعه صادرات ایران). دومین کنفرانس داده کاوی؛ ۱۳۸۷.
۵. کلاتری خلیل. پردازش و تحلیل داده‌ها در تحقیقات اجتماعی- اقتصادی. چاپ اول. شریف؛ ۱۳۸۲.

۶. معاونت توسعه مدیریت منابع و امور مجلس. سیستم ABC و کاربرد آن در تعیین بهای تمام شده خدمات بیمارستان. گزارش شماره ۱۰۲. کارگاه آموزشی بودجه‌ریزی عملیاتی؛ ۱۳۸۲.

۷. نخعی‌زاده غلامرضا. جزوه آموزشی مروری بر داده‌کاوری و کاربرد آن. ۱۳۸۷.

۸. نمازی محمد، بررسی سیستم هزینه‌یابی بر مبنای فعالیت در حسابداری مدیریت و ملاحظات رفتاری آن. بررسیهای حسابداری و حسابرسی زمستان ۱۳۷۷ و بهار ۱۳۷۸، ۲۶ و ۲۷، ۷۱-۱۰۶.

9. Yair M. Babad, Balachandran B. Cost Driver Optimization in Activity-Based Costing: *The Accounting Review* 1993, 68(3): 563-575.
10. Balachandran B., Shyam S. Interface between ABC/M Requirements and Multi-Dimensional Databases. *Journal of Cost Management* 2003; 17(6): 33-39.
11. Harman Harry H. *Modern Factor Analysis* (2nd ed.), Chicago: University of Chicago Press, Chap. 15, p. 335; 1967.
12. <http://www.crisp-dm.org/CRISPwP-0800.pdf>.
13. Giudici P. *Applied Data Mining Statistical Methods for Business and Industry*. E-book, Faculty of Economics, University of Pavia. Italy; 2003.
14. Kima K., Han I. Application of a Hybrid Genetic Algorithm and Neural Network Approach in Activity-based Costing. *Expert Systems with Applications* 2003; 24(1): 73-77.
15. Kocakulah M.C. Diekmann D. Implementing Activity-based Costing (ABC) to Measure Commercial Loan Profitability. *Journal of Bank Cost and Management Accounting* 2001; 14(2): 3-15.
16. Lee Daniel D, Sebastian Seung H.. Algorithms for Non-negative Matrix Factorization. In *Advances in Neural Information Processing Systems*; 2000.
17. Menasalvas E., Marba'n, O. A Cost Model to Estimate the Effort of Data Mining Projects (DMCoMo). *Information Systems*. 33, 133-150; 2008
18. Schniederjans M. J., Garvin T. Using the Analytic Hierarchy Process and Multi-objective Programming for the Selection of Cost Drivers in Activity-based Costing. *European Journal of Operational Research* 1997; 100: 72-80.
19. Thompson B. *Exploratory and Confirmatory Factor Analysis: Understanding Concepts and Applications*. American Psychological Association (APA); 2004
20. Zafar U. Activity Based Management for Procurement: Case and Teaching not. *Journal of Accounting Education* 1998; 16(3/4): 525-544.