

بررسی ارتباط بین شاخص‌های توسعه مالی بخش بانکی و غیربانکی در ایران

Survey on Relationship between Financial Development Indices of Banking and Non-Banking Sectors in Iran

Shahabeddin Shams*

Mohsen Alizadeh Sani**, Hamid Jafari***

شهاب‌الدین شمس*، محسن علیزاده ثانی**،

حمید جعفری***

Received: 19/May/2013 Accepted: 21/Nov/2013

دریافت: ۱۳۹۲/۲/۲۹ پذیرش: ۱۳۹۲/۸/۳۰

Abstract:

Today, providing different economic, social and political indicators has become one of the most important researchers' activities. This issue has also risen in banking and non-banking sectors. This paper aims to analyze Iran's economic trend from financial development perspective by introducing and studying the banking and non-banking indicators and their relationship and also attempts to present possible solutions to the existing problems. The results show that in the non - banking sector, all the independent variables have meaningful relations to non-banking sector latent variable directly. It means that all the relations are established directly. Moreover, in the banking sector, value-added services variable in monetary and financial institutions, the banking network efficiency, private sectors' share in banking, private sector's share from banking facilities, the ratio of banks and monetary institutions' assets to the assets of banking system have meaningful relation with banking sector latent variable directly. In addition, banking profit margins and banks' focus degree have meaningful relation to banking sector latent variable indirectly. It implies all direct and indirect relations are established and the canonical correlation equals to 0.89.

Keywords: Financial Development indices, Index of Banking Sector, Index of Non- Banking Sector.

JEL: G21, G18, E22.

چکیده:

امروزه تهیه شاخص‌های مختلف اقتصادی، اجتماعی، سیاسی و ... به یکی از مهم‌ترین فعالیت‌های پژوهشگران و محققان اقتصادی تبدیل شده است. همین موضوع در مورد مباحث بخش بانکی و غیربانکی نیز مطرح است. در این پژوهش سعی شده است تا با معرفی و بررسی شاخص‌های بخش بانکی و غیربانکی و ارتباط بین آنها، روند حرکت اقتصاد ایران را از منظر توسعه مالی تحلیل کرده و بتوان راهکارهایی را برای مشکلات موجود معرفی کرد. نتایج بررسی‌ها نشان می‌دهد که در بخش غیربانکی کلیه متغیرهای مستقل به طور مستقیم با متغیر نامشهود بخش غیربانکی رابطه معنادار دارند یعنی همه روابط مستقیم آنها برقرار است. همچنین در بخش بانکی متغیر ارزش افزوده خدمات مؤسسات پولی و مالی، کارایی شبکه بانکی، سهم بخش غیردولتی در بانکداری، سهم بخش غیردولتی از تسهیلات بانکی و نسبت دارایی بانک‌ها و مؤسسات اعتباری به دارایی سیستم بانکی به طور مستقیم و حاشیه سود بانکی و درجه تمرکز بانک‌ها به طور غیرمستقیم با متغیر نامشهود بخش بانکی رابطه معنادار دارند یعنی همه روابط مستقیم و غیرمستقیم آنها برقرار است و همبستگی کانونی بین بخش بانکی و غیربانکی برابر ۰/۸۹ بوده است.

کلمات کلیدی: شاخص‌های توسعه مالی، شاخص بخش بانکی، شاخص

بخش غیربانکی.

JEL: G21، G18، E22.

* استادیار و عضو هیئت علمی دانشگاه مازندران (نویسنده مسئول)

Email: shams@umz.ac.ir

** استادیار و عضو هیئت علمی دانشگاه مازندران

Email: m.alizadehsani@yahoo.com

*** کارشناس ارشد مدیریت اجرایی

Email: hamidhesabdar97@yahoo.com

* Assistant Professor of Mazandaran University, Mazandaran, Iran. (Corresponding Author).

** Assistant Professor of Mazandaran University, Mazandaran, Iran.

*** M.A. in MBA, Mazandaran University, Mazandaran, Iran.



۱- مقدمه

توسعه مالی به وضعیتی اطلاق می‌شود که در آن ارائه خدمات مالی توسط موسسات مالی افزایش یافته و همه افراد جامعه از یک انتخاب وسیعی از خدمات بهره‌مند می‌شوند (صمدی، ۱۳۸۸: ۱۱). به عبارتی توسعه مالی را می‌توان به مفهوم یکپارچگی بازارهای مالی پراکنده تعبیر کرد. منظور از بازارهای مالی پراکنده بازارهایی هستند که در آن‌ها بنگاه‌ها و خانوارها بسیار ایزوله هستند، به طوری که آن‌ها با قیمت‌های مؤثر متفاوتی برای خدمات مالی روبه‌رو هستند. یکپارچگی این بازارها یکی از پیش شرط‌های رشد و توسعه اقتصادی کشورها می‌باشد، به طوری که کشورهایی که بخش مالی آن‌ها از عمق کمتری برخوردار است، لاجرم منابع مالی در آن‌ها به صورت کارآ بین نیازها تخصیص داده نخواهد شد، یا در مواقعی با مشکل در دسترس نبودن ابزارهای تأمین مالی مناسب مواجه خواهند شد که در این صورت منابع کافی جمع‌آوری نمی‌شود (اخباری، ۱۳۸۵: ۱۵۹). پژوهش‌های علمی نشان می‌دهند که بازارهای مالی می‌توانند نقش مهمی در رشد اقتصادی بازی کنند. سیستم کارای مالی، سرمایه را از پس‌انداز کنندگان به وام گیرندگان انتقال می‌دهد و منابع را به سمت پروژه‌های سرمایه‌گذاری مولد و سودده هدایت می‌کند (کورچلی و رولند، ۲۰۰۸: ۱۵۸). این پژوهش در ادامه به ادبیات و مبنای تئوریک پرداخته، پس از طرح فرضیه و متغیرهای تحقیق به تجزیه و تحلیل یافته‌ها می‌پردازد.

۲- پیشینه و ادبیات نظری

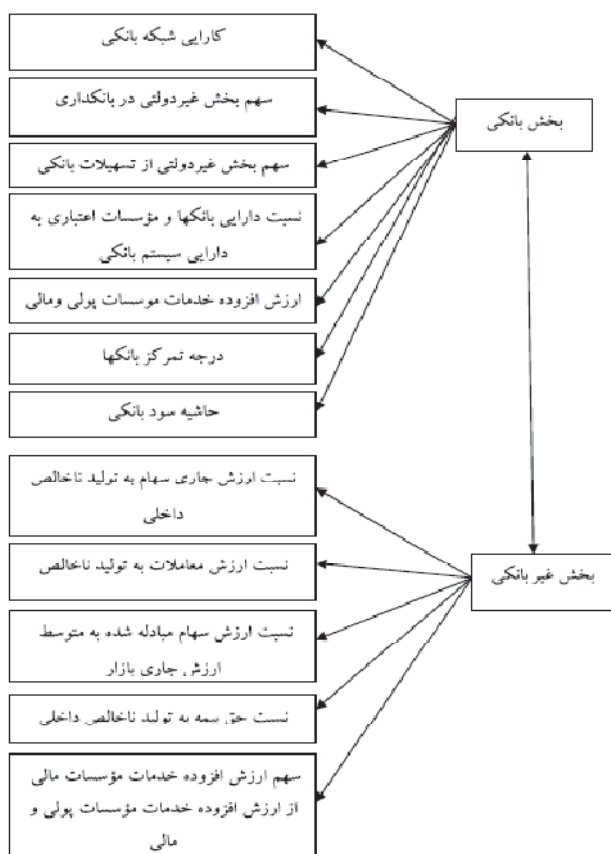
یکی از عواملی که در جهت دستیابی به هدف رشد پرشتاب و مستمر اقتصادی می‌تواند نقش اساسی ایفا کند، توسعه بخش مالی کشور است. بخش مالی از بازارهای گوناگونی شامل بازار پول و سرمایه تشکیل شده و اهمیت توسعه بخش مالی کشور از آنجا نشأت می‌گیرد که بخش مالی کارآمد، نقشی اساسی در تجهیز منابع مالی برای سرمایه‌گذاری و بهینه‌سازی ساز و کار تخصیص منابع ایفا می‌کند. نظام مالی ایران یک نظام مالی بسته است، به این معنا که ارائه دهندگان خارجی خدمات مالی امکان حضور در ایران و ارائه خدمات مالی به ایرانیان در

شرایط برابر با ارائه دهندگان داخلی خدمات مالی را ندارند. گشودن بازارهای مالی داخلی به روی خارجی‌ان پس از آزادسازی مالی موفقیت آمیز، نه تنها به جذب عناصر اقتصاد جهانی در داخل می‌انجامد، بلکه زمینه حضور ارائه دهندگان داخلی خدمات مالی را در بازارهای بین‌المللی تجارت خدمات مالی فراهم کرده و گامی به سوی توسعه صادرات نیز می‌باشد. از این‌رو به دلیل تحولات عمیق و پیوسته در بازارهای مالی نیازمند شاخص‌هایی هستیم که درک مناسبی از این تحولات را فراهم سازند. به طوری که برای مثال شاخص‌های سستی تعمیق مالی نظیر شاخص‌هایی که با استفاده از حجم پول و اعتبارات شکل گرفته‌اند، ممکن است که نتوانند توسعه مالی یک کشور را به طور دقیق مورد ارزیابی قرار دهند. تعمیق مالی در فرهنگ نامه مفاهیم پولی و بانکی به حالتی گفته می‌شود که سرعت افزایش دارایی‌های مالی بیش از سرعت افزایش دارایی‌های غیرمالی باشد. برای نمونه، کشوری ممکن است دارای نسبت نقدینگی به GDP بالا باشد، اما از نظر توسعه سیستم مالی چندان توسعه یافته نباشد (لینچ، ۱۹۹۶: ۳۲). در اکثر نظام‌های اقتصادی، بانک‌ها مرکز سیستم مالی و پرداخت‌ها بوده و نقش مهمی در فرآیند تجهیز پس‌انداز، شناسایی فرصت‌های سرمایه‌گذاری و متنوع‌سازی ریسک ایفا می‌کنند. از این‌رو اندازه، ساختار و کارایی بخش بانکی به عنوان یک بعد مستقل توسعه مالی مورد توجه است. سوددهی بانک‌ها، اعتبارات پرداختی و دسترسی آسان بخش خصوصی به اعتبارات بانکی از این بعد مورد بررسی قرار می‌گیرد. بر پایه مطالعات انجام شده، فعالیت بانک‌ها در فضای رقابتی شامل مداخله کمتر دولت، تمرکز کمتر بازار پولی و امکان بیشتر ورود بانک‌های خارجی، کارایی و رشد بیشتری خواهد داشت. همچنین آزادسازی مالی، با تحقق توسعه مالی و تعمیق مالی موجبات آمادگی بازارهای مالی داخلی را برای رقابت با بازارهای مالی خارجی در صورت گشایش متقابل بازارهای مالی داخلی و خارجی به روی یکدیگر، فراهم می‌آورد. آزادسازی مالی، تمامی اجزای نظام مالی (اعم از بازارهای مالی، نهادهای مالی و سیاست‌های پولی، مالی و ارزی) را در برمی‌گیرد (دادگر و نظری، ۱۳۸۷: ۴۶). نظام مالی کنونی ایران نیز از این قاعده



همین‌طور نسبت ارزش کل بازاری سهام مبادله شده به تولید ناخالص داخلی و در نهایت نسبت ارزش بازاری اوراق قرضه به تولید ناخالص داخلی استفاده نمودند. نتایج تحقیق نشان دهنده این مطلب بود که کشورهایی که از توسعه مالی بالاتر برخوردار بودند دارای رشد زیادی در اقتصاد هستند. نتایج تحقیق حسن و همکاران (۲۰۰۹) نشان می‌دهد که توسعه بازارهای مالی، محیط قانونی، آگاهی از حقوق مالکیت و کثرت‌گرایی سیاسی با رشد ارتباط قوی دارد. نتایج برآورد داگلاس و همکاران (۲۰۱۱) بیان داشتند که بخش بانکی نقشی حیاتی در تسهیل فعالیت‌های مالی دارند، هرچند بازار سرمایه هم نقش مهمی در تأمین مالی از طریق افزایش سرمایه‌ها و تأمین نقدشوندگی در بازار ارز داشته است.

۲-۱- چارچوب نظری



شکل (۱): چارچوب نظری تحقیق

مستثنی نبوده و در بخش‌های بانکی، غیربانکی و سیاست‌های پولی دارای نوسانات زیادی می‌باشد. به خصوص بخش بانکی کشور که یک نظام مالی محدود شده و با کنترل بیش از حد همراه است.

نتایج پژوهش تهرانی و همکاران (۱۳۸۸) نشان می‌دهد که توسعه مالی بر رشد اقتصادی در کوتاه مدت و بلندمدت، اثر مثبت و معنی‌داری دارد. کشش‌های کوتاه مدت و بلندمدت تولید واقعی نسبت به توسعه مالی بسیار کم است و حساسیت بسیار کم تولید واقعی نسبت به تغییرات کوتاه مدت و بلندمدت توسعه مالی را نشان می‌دهد، ولی کشش بلندمدت آن بیشتر از کشش کوتاه مدت آن است. گویال و همکاران (۲۰۰۴)، در پژوهش خود نشان دادند چند شاخص جدید توسعه مالی فراگیر شامل توسعه بخش پولی و سیاست‌های پولی، بخش بانکی، مقررات و نظارت، باز بودن مالی و کیفیت نهادی باعث تنوع قابل توجهی در درجه‌ای از توسعه مالی در سراسر کشورهای خاورمیانه و شمال آفریقا است. نتایج تحقیق چاین و اتو (۲۰۰۶) نشان می‌دهد که بازبودن تجارت پیش‌نیازی برای حساب آزادسازی سرمایه است در صورتی که توسعه بخش بانکی پیش شرطی برای توسعه بازار سهام به شمار می‌رود. نتیجه تحقیق خان و همکاران (۲۰۰۶) حاکی از این است که یک رابطه غیرخطی بین دو متغیر تورم و رشد مشاهده شده است. در حقیقت یک سطح آستانه‌ای از تورم وجود دارد که هرگاه نرخ تورم بالاتر از این سطح باشد بر توسعه نظام مالی تأثیر منفی گذاشته و در صورتی که زیر این سطح باشد تأثیر مثبت خواهد گذاشت. نتایج تحقیق آنگ و مک‌کیبین (۲۰۰۷) نشان می‌دهد که آزادسازی مالی از طریق حذف سرکوب سیاسی تأثیر مستقیمی در برآورد توسعه بخش مالی دارد و اینکه بین عمق مالی و توسعه اقتصادی رابطه مثبت مشاهده شده است. نتیجه مطالعه کوریچلی و رولند (۲۰۰۸) نشان می‌دهد که ارزش افزوده حقیقی، با افزایش توسعه مالی کاهش می‌یابد. فدریسی و کاپوبولی (۲۰۰۸) در پژوهش خود به بررسی توسعه مالی و رشد پرداخته‌اند. آن‌ها برای اندازه‌گیری توسعه مالی از نسبت بدهی‌ها (تسهیلات اعطایی نظام بانکی به بخش غیردولتی) به تولید ناخالص داخلی و



بانکی استفاده نمود.

Ngbf: سهم بخش غیردولتی از تسهیلات بانکی: سهم اعتبارات تخصیص یافته به بخش غیردولتی از کل اعتبارات، یکی از شاخص‌هایی است که در بسیاری از مطالعات برای اندازه‌گیری توسعه مالی مورد استفاده قرار می‌گیرد.

Abibn: نسبت دارایی بانک‌ها و مؤسسات اعتباری به دارایی سیستم بانکی: این مؤلفه نشان دهنده اهمیت نسبی مؤسسات مالی سپرده پذیر می‌باشد.

Vamfi: ارزش افزوده خدمات مؤسسات پولی و مالی: ارزش افزوده خدمات مؤسسات پولی و مالی ترکیبی از ارزش افزوده بانک‌ها و مؤسسات اعتباری غیربانکی، ارزش افزوده خدمات بیمه‌ای و همچنین ارزش افزوده واسطه‌گری مالی (بورس اوراق بهادار) است.

FB: درجه تمرکز بانک‌ها: درجه تمرکز در این بخش متناظر با سهم سپرده‌های سه بانک اول که بیشترین سهم سپرده‌ها را در شبکه بانکی دارا می‌باشند از کل سپرده‌های بخش غیردولتی در شبکه بانکی می‌باشد.

Bpm: حاشیه سود بانکی: از تفاوت نرخ موزون سود علی‌الحساب سپرده‌های مدت‌دار و نرخ موزون سود تسهیلات در بانک‌های دولتی برای محاسبه حاشیه سود بانکی استفاده شده است. (دادگر و نظری، ۱۳۸۷: ۲۱ و گزارش‌های اقتصادی و ترازنامه بانک مرکزی، ۱۳۸۶).

۲-۲-۲ بخش غیربانکی

با توجه به چارچوب نظری پژوهش حاضر:

$$\text{Bank}_{it} = \beta_0 + \beta_1 \text{CMV GDP}_{it} + \beta_2 \text{TV GDP}_{it} + \beta_3 \text{Vstcacm}_{it} + \beta_4 \text{Ip GDP}_{it} + \beta_5 \text{Svasvfimf}_{it} + U_{it}$$

Cmv GDP: نسبت ارزش جاری بازار سهام به تولید ناخالص داخلی: نسبت ارزش جاری بازار سهام به تولید ناخالص داخلی به عنوان شاخص اندازه بازار سهام به کار می‌رود.

Tv GDP: نسبت ارزش معاملات به تولید ناخالص داخلی: نسبت ارزش سهام مبادله شده به تولید ناخالص داخلی، توانایی خرید و فروش آسان اوراق بهادار را نشان می‌دهد و

بر این اساس، پژوهش حاضر قصد دارد با توجه به چند وجهی بودن و گسترده بودن مفهوم توسعه مالی که علاوه بر توسعه بخش بانکی، ابعاد دیگری چون توسعه بخش مالی غیربانکی، توسعه بخش پولی و سیاست‌گذاری پولی، مقررات و نظارت بانکی، باز بودن بخش مالی و محیط نهادی و ... را در بر می‌گیرد، و همین‌طور به دلیل کیفی بودن مؤلفه‌های توضیح دهنده توسعه مالی و نیز محدود بودن اطلاعات در ابعاد مقررات و نظارت بانکی، باز بودن حساب سرمایه و محیط نهادی تنها به بررسی شاخص‌های توسعه مالی بخش بانکی، بخش غیربانکی و ارتباط میان این دو متغیر در ایران طی سال‌های ۱۳۷۹ الی ۱۳۸۹ پردازد.

۲-۲-۲-۲ تعریف متغیرها

۲-۲-۱-۲ بخش بانکی

در کنار متغیر بخش بانکی، متغیرهای کارایی شبکه بانکی، سهم بخش غیردولتی در بانکداری، سهم بخش غیردولتی از تسهیلات بانکی، نسبت دارایی بانک‌ها و مؤسسات اعتباری به شبکه بانکی، ارزش افزوده خدمات مؤسسات پولی و مالی، درجه تمرکز بانک‌ها و حاشیه سود بانکی نیز مورد بررسی قرار می‌گیرند. با توجه به ادبیات موضوع مورد نظر و با در نظر گرفتن اصل صرفه‌جویی در مدل و نیز با توجه به همبستگی بالا میان اجزاء ریسک کشوری نمی‌توان آن‌ها را در کنار یکدیگر به عنوان متغیر توضیحی در مدل آورد.

با توجه به چارچوب نظری پژوهش حاضر:

$$\text{Bank}_{it} = \beta_0 + \beta_1 \text{Eobn}_{it} + \beta_2 \text{Ngb}_{it} + \beta_3 \text{Ngbf}_{it} + \beta_4 \text{Abibn}_{it} + \beta_5 \text{Vamfi}_{it} + \beta_6 \text{FB}_{it} + \beta_7 \text{Bpm}_{it} + U_{it}$$

Eobn: کارایی شبکه بانکی: یکی از شاخص‌های کارایی شبکه بانکی، نسبت تسهیلات اعطا شده به سپرده‌ها می‌باشد. این نسبت نشان دهنده توانایی سیستم مالی در استفاده از سپرده‌ها برای اعطای تسهیلات است.

Ngb: سهم بخش غیردولتی در صنعت بانکداری کشور: به منظور شاخص سازی میزان حضور بانک‌های غیردولتی در صنعت بانکی کشور، می‌توان از سهم سپرده‌ها و اعتبارات تخصیص یافته توسط این بانک‌ها از متغیرهای متناظر در شبکه

است که نتایج به شرح زیر است.

۳-۱- آزمون معادلات ساختاری با استفاده از تحلیل عاملی:
نتایج حاصل از تحلیل عاملی، تنها تعداد عامل‌ها را نشان می‌دهد. معنای این عامل‌ها از بارهای عاملی استنتاج می‌شود. بارهای عاملی مفادیری هستند که در تحلیل عاملی محاسبه می‌شوند. در تمام تفسیرهایی که بر اساس بارهای عاملی از عامل‌ها صورت می‌گیرد باید در مقابل یک معیار بیرونی رواسازی شود. بارهای عاملی نشان‌دهنده میزان همبستگی متغیرها با عامل‌هاست. چنانچه این همبستگی بیشتر از $0/6$ باشد به عنوان بار عاملی بالا (بدون توجه به علامت منفی یا مثبت) و چنانچه بیشتر از $0/3$ باشد به عنوان بارهای عاملی نسبتاً بالا در نظر گرفته می‌شوند. بارهای کمتر از $0/3$ را می‌توان نادیده گرفت.

۳-۲- همبستگی کانونی

به‌طور معمول برای یافتن همبستگی بین یک متغیر (Y) با چند دسته متغیر دیگر (X_1, X_2, \dots) از متغیر چندگانه استفاده می‌شود. اما همبستگی کانونی به دنبال یافتن همبستگی بین یک گروه از متغیرها (Y_1, Y_2, \dots) با گروهی دیگر از متغیرها (X_1, X_2, \dots) می‌باشد.

روش یافتن همبستگی کانونی نیز بدین صورت است که ترکیب‌های خطی مختلف (متغیرهای کانونی) از هرگروه از متغیرها پیدا کرده سپس همبستگی بین این ترکیبات به‌دست می‌آید. به ازای هر ترکیب خطی یک همبستگی کانونی استخراج می‌گردد که به ترتیب بزرگ‌ترین آن‌ها را اولین همبستگی کانونی نامیده و همچنین تعداد این همبستگی‌ها (و ترکیبات خطی) برابر حداقل ابعاد هر یک از گروه‌ها خواهد بود. به عبارتی اگر P دسته Y و Q دسته X وجود داشته باشد تعداد همبستگی‌های کانونی $\min(p, q)$ می‌باشد. از این‌رو در ادامه با استفاده از تکنیک تحلیل مؤلفه‌های اصلی حداقل و مقدار P و Q را به‌دست آورده و همبستگی مورد نظر محاسبه شده است.

بیان دیگری از عمق بازار مالی مبتنی بر اوراق بهادار در کشور می‌باشد. هر قدر این نسبت بزرگتر باشد، به همان نسبت مبادله اوراق بهادار آسان‌تر انجام می‌گیرد.

Vstacm: نسبت ارزش سهام مبادله شده به متوسط ارزش جاری بازار: این نسبت که اصطلاحاً نسبت فعالیت نامیده می‌شود، سطح مبادله اوراق بهادار را در مقابل اندازه بازار اوراق بهادار اندازه‌گیری می‌کند.

Ip GDP: نسبت حق بیمه به تولید ناخالص داخلی: نسبت حق بیمه دریافتی شرکت‌های بیمه به تولید ناخالص داخلی که اصطلاحاً ضریب نفوذ بیمه نامیده می‌شود، یکی از شاخص‌های توسعه بازار بیمه است.

Svasvfi: سهم ارزش افزوده خدمات مؤسسات مالی از ارزش افزوده خدمات مؤسسات پولی و مالی: ارزش افزوده خدمات مؤسسات مالی شامل ارزش افزوده ایجاد شده توسط شرکت‌های بیمه و ارزش افزوده ایجاد شده خدمات واسطه‌گری مالی (بورس اوراق بهادار) است.

۳- روش تجزیه و تحلیل داده‌ها

در این پژوهش از روش‌های مختلف آمار توصیفی و استنباطی برای تجزیه و تحلیل داده‌ها و آزمون فرضیه‌ها استفاده شده است. در آمار توصیفی، پژوهشگر در واقع با جمع‌آوری و خلاصه کردن اطلاعات کمی حاصل از نمونه‌ها، مشخصات نمونه مورد مطالعه را توصیف می‌نماید. در آمار استنباطی، پژوهشگر از مطالعه و بررسی یک یا چند نمونه و با استفاده از روش‌ها و مدل‌های آماری، از شاخص‌های نمونه و یا از ویژگی‌های نمونه به ترتیب پارامترها و ویژگی‌های کل جامعه آماری را استنباط می‌نماید. به عبارت دیگر، با استفاده از آمار استنباطی، نتایج نمونه به کل جامعه آماری تعمیم داده می‌شود و پژوهش بدون آن فاقد اعتبار علمی است (میرزایی اهرنجانی، ۱۳۷۱: ۹). داده‌های مورد نظر در این مقاله از طریق بانک جهانی و بانک مرکزی جمهوری اسلامی ایران طی سری زمانی ۱۱ ساله که خود به ۴ دوره سه ماهه تقسیم می‌شد به‌دست آمده است. در این پژوهش با استفاده از روش‌های مختلف آمار استنباطی داده‌های مربوط مورد تجزیه و تحلیل قرار گرفته

۴- یافته‌ها

۴-۱- مدل رگرسیون تحلیل مسیر (معادلات ساختاری)

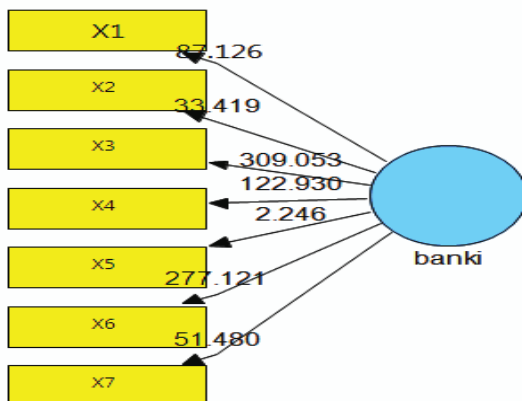
تیین‌کننده عناصر بخش بانکی

فرضیه‌های پژوهشی:

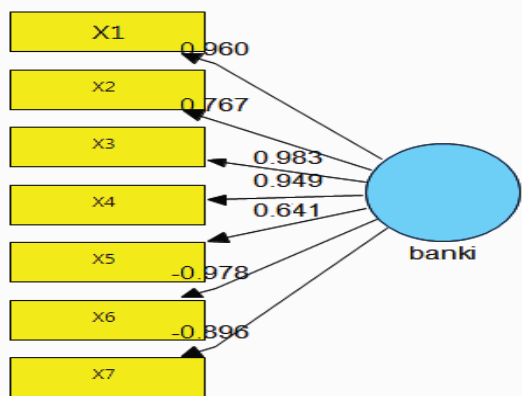
فرضیه صفر: کلیت مدل عناصر بخش بانکی مورد تأیید است.

فرضیه یک: کلیت مدل عناصر بخش بانکی مورد تأیید نیست.

آزمون انجام شده:



نمودار (۲) مقادیر T-Values مدل اندازه‌گیری عناصر بخش بانکی



نمودار (۳) بارهای عاملی در مدل اندازه‌گیری عناصر بخش بانکی

همان‌طور که ملاحظه می‌کنید کلیه بارهای عاملی بزرگتر از ۰.۶ می‌باشد، بنابراین می‌توان ادعا نمود که بخش بانکی از اعتبار لازم برخوردار است.

در جدول ۱ بارهای عاملی مربوط به متغیرهای بخش بانکی را ملاحظه نمایید. با توجه به نمودار T-Value متغیرهای مشهود X1, X2, X3, X4, X5 به طور مستقیم و متغیرهای (X6) و (X7) به طور غیرمستقیم با متغیر نامشهود بخش بانکی رابطه معنادار دارند. یعنی همه روابط مستقیم و غیرمستقیم آن‌ها برقرار است.

۳-۲-۱- روش یافتن همبستگی‌های کانونی

همبستگی‌های کانونی در واقع مجذور مقادیر ویژه ماتریس R2 هستند. ماتریس R2 از ماتریس واریانس-کواریانس و یا ماتریس همبستگی داده‌ها به دست می‌آید.

(۱) ماتریس داده‌ها را از روی هم قرار دادن ماتریس Y و X به دست می‌آوریم.

$$D = [Y | X]$$

(۲) ماتریس واریانس کواریانس را به دست آورده و به صورت

زیر افراز می‌کنیم:

$$S = \begin{pmatrix} S_{yy} & S_{yx} \\ S_{xy} & S_{xx} \end{pmatrix}$$

(۳) ماتریس R2 را به دست آورده

$$R^2 = S_{yy}^{-1} S_{yx} S_{xx}^{-1} S_{xy}$$

(۴) مجذور هر یک از مقادیر ویژه ماتریس R2، همبستگی‌های کانونی‌اند.

راه دیگر به دست آوردن همبستگی‌ها استفاده از ماتریس همبستگی R است.

$$R = \begin{pmatrix} R_{yy} & R_{yx} \\ R_{xy} & R_{xx} \end{pmatrix}, \quad R^2 = R_{yy}^{-1} R_{yx} R_{xx}^{-1} R_{xy}$$

لذا مجدداً کافی است مجذور مقادیر ویژه ماتریس R2 را به دست آورده، بدیهی است که مقادیر به دست آمده باید برابر با مقادیر به دست آمده از ماتریس S باشد.

۳-۳- تحلیل مؤلفه‌های اصلی (PCA)

تحلیل مؤلفه‌های اصلی یکی از انواع روش‌های تحلیل داده‌های چند متغیره است که هدف اصلی آن تقلیل بعد مسئله مورد مطالعه است. یکی از کاربردهای مهم تحلیل مؤلفه‌های اصلی، در رگرسیون است. با استفاده از تحلیل مؤلفه‌های اصلی می‌توان تعداد زیادی متغیر توضیحی (متغیر مستقل) همبسته را با تعداد محدودی متغیر توضیحی جدید که مؤلفه‌های اصلی نامیده می‌شوند و ناهمبسته‌اند، جایگزین نمود. به این ترتیب نه تنها بعد مسئله تقلیل می‌یابد بلکه مسئله همخطی چندگانه پیش نمی‌آید.

همان‌طور که ملاحظه می‌کنید کلیه بارهای عاملی بزرگتر از ۰.۶ می‌باشد، بنابراین می‌توان ادعا نمود که عناصر بخش غیربانکی از اعتبار لازم برخوردار است. در جدول ۲ بارهای عاملی مربوط به متغیرهای بخش غیربانکی را ملاحظه نمایید.

جدول (۲): بارهای عاملی مربوط به متغیرهای بخش غیربانکی

بار عاملی	نشانگر	توضیح
0.83	V1	نسبت ارزش جاری بازار سهام به تولید ناخالص داخلی
0.95	V2	نسبت ارزش معاملات به تولید ناخالص داخلی
0.73	V3	نسبت ارزش سهام مبادله شده به متوسط ارزش جاری بازار
0.86	V4	نسبت حق بیمه به تولید ناخالص داخلی
0.81	V5	سهام ارزش افزوده خدمات مؤسسات مالی از ارزش افزوده خدمات مؤسسات پولی و مالی

با توجه به نمودار T-Value متغیرهای مشهود V1، V2، V3، V4، V5 به‌طور مستقیم با متغیر نامشهود بخش غیربانکی رابطه معنادار دارند.

۴-۳- تحلیل مؤلفه‌های اصلی

فرض کنید $\underline{X} = (X_1, X_2, \dots, X_p)^T$ یک بردار تصادفی با ماتریس کواریانس معین نامنفی Σ و همچنین $\lambda_1 \geq \lambda_2 \geq \dots \geq \lambda_p \geq 0$ مقادیر ویژه باشد. همچنین بردارهای ویژه یک‌معامد به ترتیب متناظر با $\lambda_1, \lambda_2, \dots, \lambda_p$ باشند. متغیرهای Y_1, Y_2, \dots, Y_p تعریف شده در زیر را مؤلفه‌های اصلی گویند.

$$Y_1 = a_{11}X_1 + a_{21}X_2 + \dots + a_{p1}X_p$$

$$Y_2 = a_{12}X_1 + a_{22}X_2 + \dots + a_{p2}X_p$$

..

..

$$Y_p = a_{1p}X_1 + a_{2p}X_2 + \dots + a_{pp}X_p$$

Y_i را مؤلفه اصلی i ام گویند. بردار $\underline{Y} = (Y_1, Y_2, \dots, Y_p)^T$ بردار مؤلفه‌های اصلی نام دارد.

از این‌رو در پژوهش حاضر ۳ مؤلفه اصلی در بخش بانکی وجود داشته و همچنین ۲ مؤلفه اصلی در بخش غیربانکی و با توجه به $\min(p, q)$ ، ۲ مؤلفه اصلی مد نظر بوده و این مقادیر

جدول (۱): بارهای عاملی مربوط به متغیرهای بخش بانکی

ارزش T	بار عاملی	نشانگر	توضیح
88.12	0.96	X1	کارایی شبکه بانکی
33.42	0.76	X2	سهام بخش غیردولتی در بانکداری
309	0.98	X3	سهام بخش غیردولتی از تسهیلات بانکی
122.9	0.95	X4	نسبت دارایی بانک‌ها و مؤسسات اعتباری به دارایی سیستم بانکی
2.24	0.65	X5	ارزش افزوده خدمات مؤسسات پولی و مالی
277.12	-0.98	X6	درجه تمرکز بانک‌ها
51.48	-0.89	X7	حاشیه سود بانکی

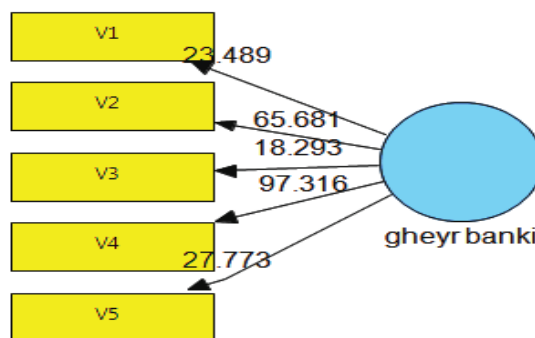
۴-۲- مدل رگرسیون تحلیل مسیر (معادلات ساختاری)

تعیین‌کننده عناصر بخش غیربانکی

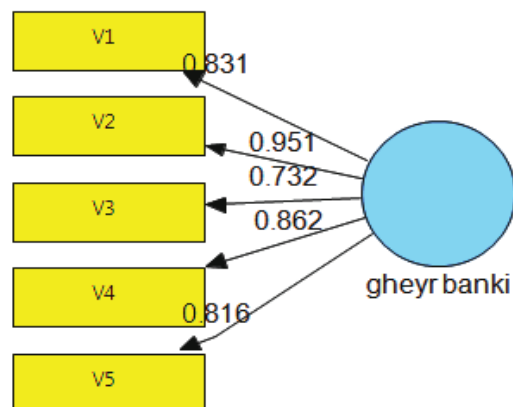
فرضیه‌های پژوهشی:

فرضیه صفر: کلیت مدل عناصر بخش غیربانکی مورد تأیید است. فرضیه یک: کلیت مدل عناصر بخش غیربانکی مورد تأیید نیست.

آزمون انجام شده:



نمودار (۴): مقادیر T-Values مدل اندازه‌گیری عناصر بخش غیربانکی



نمودار (۵): بارهای عاملی در مدل اندازه‌گیری عناصر بخش بانکی



می‌دهد که افزایش سهم بانک‌های غیردولتی در صنعت بانکداری، افزایش سهم بخش خصوصی از اعتبارات بانک‌ها، کاهش تمرکز در بخش بانکی و افزایش نسبت تسهیلات اعطایی به سپرده‌های بخش غیردولتی از جمله عوامل بهبود نسبی توسعه مالی کشور می‌باشد. دادگر و نظری (۱۳۸۷) نیز در پژوهش خود به بررسی و ارزیابی شاخص‌های توسعه مالی در ایران پرداخته‌اند و نتایج تحقیقات آنان نشان می‌دهد که هرگاه به استانداردهای مالی و اقتصادی توجه شده، بهبودی نسبی در توسعه مالی مشاهده می‌شود. افزایش سهم بانک‌های غیردولتی در صنعت بانکداری، افزایش سهم بخش خصوصی از اعتبارات بانک‌ها، کاهش تمرکز در بخش بانکی و افزایش نسبت تسهیلات اعطایی به سپرده‌های بخش غیردولتی را از جمله عوامل بهبود نسبی توسعه مالی در کشور می‌توان ذکر کرد. کرین، گویال، مشفیق و ساب کارشناسان صندوق بین‌المللی پول (۲۰۰۳) در پژوهش خود به ارزیابی توسعه بخش مالی در بیست کشور خاورمیانه و شمال آفریقا (MENA) پرداخته‌اند و بر اساس داده‌های جمع‌آوری شده بر روی طیف گسترده‌ای از شاخص‌های بخش مالی، از جمله نظرسنجی از اقتصاددانان کشورها در صندوق بین‌المللی پول در سال ۲۰۰۰ و ۲۰۰۲، به بررسی توسعه مالی در این کشورها پرداختند. و همچنین نشان دادند چند شاخص جدید توسعه مالی فراگیر شامل توسعه بخش پولی و سیاست‌های پولی، بخش بانکی، مقررات و نظارت، باز بودن مالی و کیفیت نهادی باعث تنوع قابل توجهی در درجه‌ای از توسعه مالی در سراسر کشورهای خاورمیانه و شمال آفریقا است. چاین و اتو (۲۰۰۶) در پژوهش خود تحت عنوان چه چیزی برای توسعه مالی مهم است؟ به بررسی کنترل سرمایه، نهادها و فعل و انفعالات در دوره زمانی ۲۰۰۰-۱۹۸۰ در ۱۰۸ کشور پرداخته‌اند. آن‌ها برای اندازه‌گیری توسعه مالی از نسبت سرمایه سازی بازار سهام به تولید ناخالص داخلی و نسبت کل ارزش سهام مبادله شده به تولید ناخالص داخلی و در نهایت از نسبت کل گردش مالی بازار سهام به تولید ناخالص داخلی استفاده کردند. نتایج تحقیق نشان می‌دهد که بازبودن تجارت پیش‌نیازی برای حساب آزادسازی سرمایه است در صورتی که توسعه بخش بانکی پیش شرطی برای توسعه بازار سهام به شمار

ویژه برابر ۰/۷۸ و ۰/۱۱ به دست آمده است که نشان می‌دهد اولین همبستگی کانونی بین بخش بانکی و غیربانکی برابر ۰/۸۹ بوده است.

۴-۴-آزمون معناداری

در مورد آزمون معناداری برای همبستگی‌های کانونی نیز می‌توان از آزمون‌های موجود با آماره χ^2 استفاده کرد. برای آزمون برابری ضریب همبستگی با صفر از آزمون کای دو به شرح زیر استفاده می‌شود. ابتدا

$$\Lambda_1 = \prod_{i=1}^k (1 - r_i^2) = 0.119$$

اگر $\Lambda_1 \leq \Lambda_\alpha$ باشد فرض صفر رد می‌شود. بدین معنی که همبستگی وجود دارد. Λ_α مقدار بحرانی ویلکز در سطح معنی α است. با توجه به اینکه مقدار بحرانی به دست آمده از جدول در سطح معنی ۵ درصد، ۰/۴۷۳ بوده است؛ بنابراین فرضیه عدم وجود ارتباط معنادار بین بخش بانکی و غیربانکی رد می‌شود.

۵- بحث و نتیجه‌گیری

به طور کلی می‌توان اظهار داشت که توسعه مالی یکی از کلیدهای بالقوه دستیابی به رشد بلندمدت اقتصادی است. توسعه مالی در صورتی می‌تواند منجر به رشد اقتصادی شود که بتواند زمینه مناسب جهت تخصیص بهینه منابع را فراهم ساخته و سبب افزایش کارایی سرمایه شود. رشد غیر تورمی بلندمدت اقتصادی، افزایش تولید و اشتغال، نیازمند تجهیز منابع مالی و تخصیص بهینه آن‌ها در اقتصاد ملی است و این مهم با کمک بازارهای مالی سازمان یافته و متشکل و کارآمد که در آن تنوع ابزارهای مالی، ایجاد فضای رقابتی و شفافیت اطلاعات وجود دارد میسر خواهد بود؛ زیرا کارآمدی بازار مالی مستلزم روان سازی معاملات و افزایش نقدینگی و فراهم نمودن شرایط مدیریت ریسک است و این مهم می‌بایست در تدوین سیاست‌های کلان اقتصادی که توسعه مالی را هدف دارد مورد توجه سیاست‌گذاران قرارگیرد. در این رابطه کمیجانی (۱۳۸۷) در پژوهش خود با عنوان توسعه نهادهای مالی در ایران نشان

غیردولتی در بانکداری، سهم بخش غیردولتی از تسهیلات بانکی و نسبت دارایی بانک‌ها و مؤسسات اعتباری به دارایی سیستم بانکی به طور مستقیم و حاشیه سود بانکی و درجه تمرکز بانک‌ها به طور غیرمستقیم با متغیر نامشهود بخش بانکی رابطه معنادار دارند یعنی همه روابط مستقیم و غیرمستقیم آن‌ها برقرار است و همبستگی کانونی بین بخش بانکی و غیربانکی برابر ۰/۸۹ بوده است.

پیشنهاداتی که در این رابطه می‌توان مطرح کرد:

یکی از عواملی که باعث گسترش توسعه مالی در اقتصاد ایران می‌شود، خصوصی سازی نظام بانکی و بیمه‌ای است. بانکداری بر مبنای مالکیت و مدیریت دولتی همانند سایر فعالیت‌های اقتصادی دولتی از کارایی و بهره‌وری پایینی برخوردار است. لذا پیشنهاد می‌گردد زمینه خصوصی سازی بانک‌های دولتی فراهم شود. دیگر آنکه رشد اقتصادی بالا می‌تواند نقش اساسی در توسعه بخش مالی داشته باشد، لذا به کارگیری سیاست‌هایی که منجر به رشد اقتصادی بالاتر و البته اثبات‌تر می‌شود، از الزامات توسعه بخش مالی در ایران است. سوم آنکه به منظور افزایش توسعه بخش مالی، باید سیاست‌های اقتصاد کلان احتیاط آمیزی را به کار برد که این سیاست‌ها شامل هدف‌گذاری کسری بودجه و تورم اندک و اصلاحات ساختاری می‌شود که سبب کاهش مداخله دولت در تخصیص اعتبارات و تقویت کیفیت نهادها می‌گردد. استفاده از این معیارها، سبب توسعه مالی و تشویق سرمایه‌گذاری و رشد اقتصادی خواهد بود. استقلال بانک مرکزی و اجازه به خارجیان در ورود به بازار اوراق بهادار ایران برای انجام معاملات در زمره سیاست‌های مرتبط می‌باشد. سازگار سازی استراتژی‌های قضایی و سیاسی با توسعه اقتصادی و یا ایجاد بسترهای نهادی لازم از دیگر اقداماتی است که می‌تواند کارایی شاخص‌های مالی در ایران را افزایش دهد.

می‌رود. ترو (۲۰۰۸) در پژوهش خود تحت عنوان کارایی، عمق و رشد: کاربرد مقداری مالی و تئوری رشد در بریتانیا برای دوره زمانی ۱۹۱۳-۱۸۵۰ برای اندازه‌گیری توسعه مالی از نسبت کل دارایی‌های مؤسسات مالی به تولید ناخالص داخلی استفاده کرد. نتیجه تحقیق نشان می‌دهد که با استفاده از مدل رشد درونزا رابطه بین کارایی و رشد همیشه وجود دارد اما بین کارایی، عمق و رشد ممکن است همیشه رابطه وجود نداشته باشد. حسن و همکاران (۲۰۰۹) در پژوهش خود تحت عنوان توسعه نهادی، عمق مالی و رشد اقتصادی در چین برای دوره زمانی ۲۰۰۲-۱۹۸۶ برای اندازه‌گیری توسعه مالی از نسبت کل وام‌های بانکی به تولید ناخالص داخلی و نسبت بدهی مؤسسات غیرمالی به تولید ناخالص داخلی استفاده نمودند. مهم‌ترین توسعه نهادی برای یک اقتصاد قانونمند بودن اقتصاد بازار، ایجاد حقوق مالکیت امن، رشد بخش خصوصی و آزادسازی نهادهای سیاسی است. نتایج تحقیق نشان می‌دهد که توسعه بازارهای مالی، محیط قانونی، آگاهی از حقوق مالکیت و کثرت گرایی سیاسی با رشد ارتباط قوی دارد.

در حالی که پژوهش حاضر با توجه به چند وجهی بودن و گسترده بودن مفهوم توسعه مالی که علاوه بر توسعه بخش بانکی، ابعاد دیگری چون توسعه بخش مالی غیربانکی، توسعه بخش پولی و سیاست‌گذاری پولی، مقررات و نظارت بانکی، بازبودن بخش مالی و محیط نهادی و ... را در بر می‌گیرد، به بررسی شاخص‌های توسعه مالی بخش بانکی، بخش غیربانکی و ارتباط میان این دو متغیر در ایران طی سال‌های ۱۳۷۹ الی ۱۳۸۹ پرداخته است و نتایج نشان می‌دهد: که در بخش غیربانکی کلیه متغیرهای مستقل به طور مستقیم با متغیر نامشهود بخش غیربانکی رابطه معنادار دارند یعنی همه روابط مستقیم آن‌ها برقرار است. و همچنین در بخش بانکی متغیر ارزش افزوده خدمات مؤسسات پولی و مالی، کارایی شبکه بانکی، سهم بخش

منابع

تهرانی، رضا؛ محمدی، محسن و رحیمی، امیرمحمد (۱۳۸۸)، "نظام سنجش اعتبار و جایگاه آن در بهبود نظام تأمین مالی"، مجموعه مقالات کنفرانس بین‌المللی توسعه نظام تأمین مالی در ایران.

اخباری، محمد (۱۳۸۵)، "مروری بر وضعیت ژرفای (عمق) مالی ایران"، فصلنامه روند، شماره ۴، ۱۹۸-۱۵۵.
بازرگان، عباس (۱۳۷۷)، "روش‌های تحقیق در علوم رفتاری"، تهران: انتشارات آگاه.



پژوهش‌های رشد و توسعه اقتصادی، سال دوم، شماره ۶، ۴۴-۱۱.

شهبازی، کیومرث و سعیدپور، لسیان (۱۳۹۲)، "تأثیر آستانه‌ای توسعه مالی بر رشد اقتصادی در کشورهای D-8"، فصلنامه پژوهش‌های رشد و توسعه اقتصادی، سال سوم، شماره ۱۲، ۳۸-۲۱.

صاحب‌هنر، حامد؛ چشمی، علی و فلاحی، محمدعلی (۱۳۹۲)، "بررسی اثر شوک‌های پولی بر بخش‌های مختلف اقتصاد ایران"، فصلنامه پژوهش‌های رشد و توسعه اقتصادی، سال سوم، شماره ۱۱، ۵۶-۴۱.

کمیجانی، اکبر (۱۳۸۷)، "توسعه نهادهای مالی در ایران"، مقاله ارائه شده در نوزدهمین همایش بانکداری اسلامی. میرزایی اهرنجان، حسن (۱۳۷۱)، "پژوهش‌های کاربردی"، دانش مدیریت، شماره ۱۷، ۱۱-۵.

Ang, J. B. and Mckibbin, W. J. (2007), "Financial Liberalization, Financial Sector Development and Growth: Evidence from Malaysia", *Journal of Development Economics*, 84, pp. 215-233.

Chinn, M. D. and Ito, H. (2006), "What matters for Financial Development? Capital Controls, Institutions, and Interactions", *Journal of Development Economics*, 81, pp. 163-192.

Coricelli, F. and Roland, I. (2008), "Finance and Growth: When Does Credit Really Matter", *CEPR Discussion Papers 6885*, C.E.P.R. Discussion Papers.

Dadgar, Y. and Nazari, R. (2008), "Evaluation of Indicators of Financial Development in Iran", *Paper Presented at the International Conference on Finance System Development in Iran*.

Douglas, H. B. and Jongwanich, J. (2011), "Cross-Border Mergers and Acquisitions and Financial Development: Evidence from Emerging Asia", *Asian Development Bank Economics Working Paper Series*, No. 249.

Federici, D. and Caprioli, F. (2008), "Financial Development and Growth: An Empirical Analysis", *Economic Modeling*, 10, pp. 12-23.

جابری خسروشاهی، نسیم؛ محمودوند ناهیدی، محمد رضا و نوروزی، داود (۱۳۹۱)، "تأثیر توسعه مالی بر نابرابری درآمد در ایران"، فصلنامه پژوهش‌های رشد و توسعه اقتصادی، سال دوم، شماره ۶، ۲۰۸-۱۷۳.

دادگر، یدالله و نظری، روح‌الله (۱۳۸۷)، "ارزیابی شاخص‌های توسعه مالی در ایران"، مقاله ارائه شده در اولین کنفرانس بین‌المللی توسعه نظام تامین مالی در ایران.

سحابی، بهرام؛ اعتصامی، منصور و امین‌پور، خالد (۱۳۹۲)، "بررسی اثر حکمرانی خوب و اندازه دولت بر توسعه مالی در کشورهای منتخب"، فصلنامه پژوهش‌های رشد و توسعه اقتصادی، سال سوم، شماره ۱۲، ۱۱۸-۱۰۵.

سیدنورانی، سید محمدرضا؛ امیری، حسین و محمدیان، عادل (۱۳۹۱)، "رابطه علیت بین سرمایه بانک و سود آوری؛ با تأکید بر جنبه نظارتی ساختار سرمایه"، فصلنامه

Goyal, R., Mobarak, M. A., Creane, S. and Sab, R. (2004), "Financial Sector Development in the Middle East and North Africa", *IMF Working Papers*, No. 04-201.

Hassan, I., Wachtel, P. and Zhou, M. (2009), "Institutional Development, Financial Deepening and Economic Growth: Evidence from China", *Journal of Banking and Finance*, 33, pp. 157-170.

Hooman, H. (2002), "Statistical Inference in Social Sciences", Tehran: Parsa Publishing Co.

Khan, M. S., Senhadji, A. and Smith, B. (2006), "Inflation and Financial Depth", *Macroeconomic Dynamics*, 10, pp. 165-182.

Lynch, D. (1996), "Measuring Financial Sector Development: A Study of Selected Asia-Pacific Countries", *The Developing Economies*, 34 (1), pp. 1-27.

Mirzaiee Ahranjani, H. (1992), "Applied Research", *Knowledge of Management*, 17, pp. 5-11.

Trew, A. (2008), "Efficiency, Depth and Growth: Quantitative Implications of Finance and Growth Theory", *Journal of Macroeconomics*, 30, pp. 1550-1568.