

طراحی، ساخت و ارزیابی عملکرد ماشین بویایی (بینی الکترونیکی) بر پایه حسگرهای نیمه هادی اکسید فلزی (MOS) به منظور پایش رسیدگی موز

علیرضا ثنائی فر^۱ - سیدسعید محتسبی^{۲*} - مهدی قاسمی ورنامخواستی^۳ - حجت احمدی^۴

تاریخ دریافت: ۹۲/۷/۲۷

تاریخ پذیرش: ۹۳/۱/۱۸

چکیده

بو یکی از مهم‌ترین ویژگی‌های حسی میوه‌ها به حساب می‌آید و نسبت به تغییرات ترکیبات آن‌ها حساسیت ویژه‌ای دارد. گازهایی که در بو و طعم میوه‌ها دخالت می‌کنند، حاصل فعالیت‌های متابولیکی میوه در زمان‌های رسیدگی، برداشت، پس از برداشت و انبار می‌باشند. بنابراین بوی ساطع شده از میوه در طول نگهداری آن نیز تغییر می‌کند. ماشین بویایی (بینی الکترونیکی) با شبیه سازی حس بویایی انسان، تشخیص و درک بوهای پیچیده را با استفاده از آرایه‌ای از حسگرهای شیمیایی انجام می‌دهد. در این پژوهش سامانه ماشین بویایی کم هزینه‌ای بر پایه شش حسگر نیمه‌هادی اکسید فلزی (MOS) طراحی، توسعه و پیاده‌سازی شد و قابلیت آن به منظور پایش رد اثر رسیدگی موز مورد مطالعه قرار گرفت. اجزای اصلی سامانه طراحی شده شامل سامانه دریافت نمونه، آرایه حسگرهای گازی، سامانه تحصیل داده، الگوریتم‌های تشخیص الگو و تحلیل داده می‌باشد. تحلیل تفکیک خطی (LDA) به منظور طبقه‌بندی ویژگی‌های استخراجی از سیگنال‌های ماشین بویایی استفاده گردید و براساس نتایج حاصل شده، دقت در طبقه‌بندی دوره رسیدگی ۹۷/۳٪ به دست آمد. نتایج به دست آمده توانایی بالای ماشین بویایی را در تمایز بین مراحل دوره رسیدگی نشان داد که می‌توان این سامانه را به‌عنوان یک ابزار غیر مخرب برای پایش و کنترل کیفیت در طول نگهداری موز به کار برد.

واژه‌های کلیدی: تحلیل تفکیک خطی، رسیدگی، ماشین بویایی، موز، نیمه هادی اکسید فلزی

مقدمه

میزان رسیدگی آن است. رسیدگی میوه یک مفهوم پیچیده‌ای است که تعیین کمیت و یا حتی تعریف آن بسیار مشکل می‌باشد. درجه‌بندی خودکار و دقیق میوه‌ها بر پایه میزان رسیدگی برای مکانیزه کردن صنعت کشاورزی در بخش فرآوری و بسته‌بندی و افزایش سودآوری مفید می‌باشد. برای اندازه‌گیری رسیدگی تکنیک‌های بسیاری طراحی و ابداع شده‌اند، در این زمینه می‌توان روش‌های فراصوت، ماشین بینایی، گرما نگاری، طیف سنجی مادون قرمز، اشعه ایکس را نام برد. این روش‌ها بر هزینه و وقت گیر هستند و در اکثر موارد برای خطوط بسته‌بندی نمی‌توانند استفاده شوند (Brezmes et al., 2005). در این میان، سنجش بو روشی پیشرفته و به‌ویژه مؤثر در کسب پارامترهای تأثیرگذار بر کیفیت محصولات کشاورزی می‌باشد چرا که بوی ساطع شده از میوه‌ها بسیار حساس به تغییر ترکیبات تشکیل‌دهنده آن می‌باشد.

ماشین بویایی^۵ (بینی الکترونیکی) ابزاری است که حس بویایی انسان را تقلید می‌کند. این وسیله طراحی شده است تا تشخیص و

بررسی و درجه‌بندی میوه‌ها و سبزی‌ها توسط نیروی انسانی امری دشوار، پرهزینه، کند و غیریکنواخت است و برخی از خصوصیات میوه‌ها نیز قابل اندازه‌گیری توسط انسان نیستند. از طرفی بسیاری از روش‌های بررسی کیفیت، متضمن آسیب به محصولات تازه می‌باشد. از این رو در سال‌های اخیر درجه‌بندی محصولات کشاورزی همواره موضوع تحقیق پژوهشگران بوده است و با به‌کارگیری تکنیک‌های پیشرفته، دقیق و سریع به ارزیابی غیرمخرب میوه‌ها و کنترل کیفیت آنان در مراحل تولید، حمل و نقل، انبارداری و بسته بندی پرداخته شده است. یکی از زمینه‌های مورد مطالعه، درجه‌بندی میوه براساس

۱- دانش آموخته کارشناسی ارشد مهندسی مکانیک ماشین‌های کشاورزی، دانشگاه تهران

۲- استاد گروه مهندسی مکانیک ماشین‌های کشاورزی، دانشگاه تهران

۳- استادیار گروه مهندسی مکانیک بیوسیستم، دانشگاه شهرکرد

۴- استاد گروه مهندسی مکانیک ماشین‌های کشاورزی، دانشگاه تهران

*- نویسنده مسئول: (Email: mohtaseb@ut.ac.ir)

گوناگون، انجام آنالیزهای ادراکی اولیه و حتی دسته‌بندی رایحه‌های ناشناخته به کار آید (Dymerski *et al.*, 2011; Cho and Kang, 2011).

محققینی توانایی ماشین بویایی تجاری PEN2 برای نظارت بر تغییر مواد فرار تولید شده از نارنگی را در تیمارهای مختلف در دوره ذخیره‌سازی بررسی کردند. آن‌ها دریافتند که دوره نگهداری نارنگی با استفاده از تحلیل تفکیک خطی (LDA) بهتر از تحلیل مؤلفه‌های اصلی (PCA) متمایز می‌شود (Hernández Gómez *et al.*, 2007). از تحقیقات دیگر بر روی میوه‌ها به‌وسیله ماشین بویایی می‌توان به بررسی رسیدگی آناناس (Torri *et al.*, 2010)، انبه (Zakaria *et al.*, 2012) و گیلاس (Benedetti *et al.*, 2010) اشاره کرد.

پژوهشگرانی ماشین بویایی با چهار حسگر نیمه هادی اکسید فلزی را ارزیابی کردند. عملکرد روش‌های LVQ^۷ و BP-MLP^۸ و FAM^۹ در تعیین مراحل رسیدگی موز مقایسه شد. سامانه مورد استفاده ابتدایی بود و شرایط استاندارد رسیدگی موز در انبار را در نظر نگرفته بود. LVQ با دقت ۹۲ درصد موزها را در هفت مرحله رسیدگی طبقه‌بندی کرد، در حالی که شبکه‌های FAM و BP-MLP با دقت ۹۰ و ۸۳ درصد طبقه‌بندی را انجام دادند (Llobet *et al.*, 1999).

ماشین بویایی به‌عنوان ابزار تحلیلی پیشرفته^{۱۰} در حال جایگزینی با ابزارهای مرسوم مورد استفاده در صنایع غذایی است و به‌طور گسترده از این سامانه در بررسی نگهداری محصولات کشاورزی استفاده می‌شود، اما با تغییر در اجزا و چیدمان سامانه می‌توان به بینی الکترونیکی دقیق و توانمندی دست پیدا کرد. به‌همین منظور بینی‌های الکترونیکی در تحقیقات مختلف مورد ارزیابی قرار گرفته و تحقیقات بر روی این سامانه در جهان همچنان ادامه دارد. اما برای اولین بار در ایران از بوی میوه‌ها به‌عنوان ابزاری غیر مخرب که نسبت به فعالیت‌های متابولیکی میوه در زمان‌های رسیدگی، برداشت، پس از برداشت و انبار بسیار حساس است استفاده شد. از جمله نکاتی که این بینی الکترونیکی را از نمونه‌های مشابه در جهان متمایز می‌کند می‌توان به هزینه‌های پایین ساخت آن در صورتی که نمونه‌های خارجی این سامانه با کارایی یکسان دارای قیمت بسیار بالاتری می‌باشد، امکان انجام خودکار کلیه مراحل دریافت الگوی بو، دارای گام ابتکاری در سیستم دریافت نمونه در این سامانه در مقایسه با دیگر بینی‌های الکترونیکی ساخته شده که برای ارزیابی رسیدگی و کیفیت میوه‌ها مناسب‌ترین سیستم می‌باشد، اشاره نمود. انتخاب حسگرها در این سامانه به‌نحوی بوده است که از این بینی الکترونیکی

درک بوهایی پیچیده را با استفاده از آرایه‌ای از حسگرهای شیمیایی انجام دهد. سامانه ماشین بویایی روشی بسیار مؤثر برای نظارت غیرمخرب بر رسیدگی میوه‌ها می‌باشد که دلیل اصلی آن مبتنی بر سرعت، هزینه کم، غیر ویژه^۱ و قابل اطمینان بودن حسگرها است که حساس به اتیلن (هورمون رسیدن میوه‌هایی مانند سیب، هلو، موز) و دیگر ترکیبات فرار ساطع شده توسط میوه در طی رسیدن می‌باشد (Peris and Escuder-Gilabert, 2009). علاوه بر این یک ماشین بویایی آموزش داده شده به اشخاص خبره نیاز ندارد و می‌تواند نتایج را در مدت زمان کوتاهی به‌دست آورد.

ماشین بویایی به کمک مجموعه‌ای از حسگرهای نیمه انتخابی^۲، قابلیت آشکارسازی رد اثر^۳ ترکیبات فرار موجود در فضای جمع‌آوری گاز^۴ مواد غذایی را دارند. هر حسگر موجود در آرایه حسگری ماشین بویایی حساسیت‌های متفاوتی به ترکیبات بودار دارد. به‌عنوان مثال، یک ترکیب مشخص ممکن است سطح پاسخ بالایی در یک حسگر ایجاد کند اما در مقابل حسگرهای دیگر سطح پاسخ پایینی در مقابل این ترکیب داشته باشند (Ghasemi-Varnamkhasti *et al.*, 2011). یک ماشین بویایی می‌تواند ترکیب بودار را با تخمینی از غلظت آن و یا تعیین برخی از خواص ذاتی آن، کاری که بینی انسان به سختی قادر به انجام آن است، تشخیص دهد. به هر حال ماشین‌های بویایی هیچ اطلاعاتی در مورد ترکیبات ایجاد کننده بو و نیز مشخصات آن‌ها به‌دست نمی‌دهد. هنگامی که بینی الکترونیکی رایحه‌ای را بو می‌کشد، تغییراتی در وضعیت حسگر ایجاد می‌شود که در اثر آن، مقاومت الکتریکی آن تغییر می‌کند. تغییرات مقاومت الکتریکی برای آنالیزهای دقیق‌تر به یک الگوریتم تشخیص الگو^۵ فرستاده می‌شود. از آنجا که هر یک از حسگرهای واقع در یک آرایه واکنش ویژه‌ای دارد، حسگر الگوی بو^۶ برای هر رایحه ایجاد می‌کند. داده‌های جمع‌آوری شده از حسگرها برای ایجاد یک پایگاه داده که مورد نیاز برای آموزش ماشین بویایی است مورد استفاده قرار می‌گیرد. یک پایگاه داده، یک ماتریس است که ردیف‌ها شامل پاسخ حسگرها، و ستون شامل حسگرها است. الگوریتم‌های تشخیص الگو از این اطلاعات برای انجام عملیات شناسایی و دسته‌بندی استفاده می‌کنند. تکنیک‌های تشخیص الگو اطلاعات دریافت شده از حسگر را آنالیز کرده و تغییرات مقاومتی آرایه را به مجموعه‌های پرقدرتی از اطلاعات تبدیل می‌کنند. با انتخاب روش صحیح آنالیز الگو، ماشین بویایی می‌تواند برای شناسایی ترکیبات رایحه‌های

- 1- Non-specific
- 2- Semi selective
- 3- Fingerprint
- 4- Headspace
- 5- Pattern recognition techniques
- 6- Odor pattern

- 7- Back propagation-trained multi layer perceptron
- 8- Learning vector quantization
- 9- Fuzzy ARTMAP
- 10- Advanced analytical tool

نازک از اکسید فلز نیمه هادی مانند اکسید قلع (SnO_2) تشکیل شده است. این حسگرها در محدوده دمایی ۳۰۰ تا ۵۰۰ درجه سلسیوس عمل می کنند و برای عملکرد به اکسیژن نیاز دارند. تغییر مواد فرار، واکنش های اکسایش را در سطح حسگر سبب شده که در نتیجه موجب تغییر مقاومت عبوری از حسگر می شود. دلیل استفاده از حسگرهای نیمه هادی اکسید فلزی (MOS) در کاربردهای مختلف ماشین بویایی این است که دارای پایداری شیمیایی بالا، حساسیت بالا، عمر زیاد، پاسخ کم به رطوبت، پاسخ بالا و توان تفکیک پذیری مناسب و برای طیف وسیعی از مواد غذایی و محصولات کشاورزی قابل استفاده هستند (Bhattacharyya and Bandhopadhyay, 2010). در سامانه ماشین بویایی ساخته شده، شش حسگر MOS (Hanwei Electronics Co., Ltd., Henan, China) بر روی یک صفحه الکترونیکی مدار بندی شده و به صورت فضای واکنشی موازی در داخل محفظه تعبیه شدند. مدار بندی هر شش حسگر براساس صفحات داده^۲ منتشر شده از سوی کارخانه سازنده انجام شد. شکل ۲ مدار بندی حسگرهای MOS را نشان می دهد. این مجموعه شش حسگری، آرایه حسگری ماشین بویایی مورد نظر را تشکیل می دهد. ارتباط بین ولتاژ خروجی نشان داده V_{RL} و مقاومت خروجی حسگر R_S از رابطه (۱) به دست می آید که در این رابطه V_C ولتاژ ورودی مدار می باشد که برای تمام حسگرها ۵ ولت است. R_L مقاومت مدار هر حسگر می باشد. المان^۳ حساس موجود در حسگرها به منظور حصول عملکرد صحیح باید در دمای بالا کار کند به این منظور گرم کن موجود در حسگرها با ولتاژ ۵ ولت تغذیه می شود (Zhang *et al.*, 2012).

$$R_S = \left(\frac{V_C}{V_{RL}} - 1 \right) \times R_L \quad (1)$$

حسگرهای استفاده شده و کاربردها و محدوده های تشخیص آن ها در سامانه ماشین بویایی طراحی شده در جدول ۱ نشان داده شده است. مدار بندی هر شش حسگر بر روی صفحه الکترونیک در شکل ۳ نشان داده شده است. طراحی این صفحه توسط نرم افزار Altium Designer 2013 انجام شد.

سامانه تحصیل داده (DAQ)

کارت های تحصیل داده یک مدار مجتمع برای اخذ و ثبت داده و با هدف کلی کاربردهای کنترلی می باشد. از کارت DAQ جهت جمع آوری داده ها و تولید سیگنال های آنالوگ و دیجیتال استفاده می شود. DAQ به طور خلاصه به اندازه گیری یک سیگنال حقیقی نظیر ولتاژ و ارسال آن به کامپیوتر جهت پردازش، تجزیه و تحلیل، ذخیره و اعمال تغییرات اطلاق می گردد.

روی گستره وسیعی از محصولات کشاورزی بدون تغییر در حسگرها می توان استفاده نمود.

هدف کلی این پژوهش طراحی و ساخت سامانه ماشین بویایی بر پایه حسگرهای نیمه هادی اکسید فلزی (MOS) می باشد و توانایی این سامانه در پایش تغییرات رد اثر رسیدگی موز مورد ارزیابی قرار گرفت. با توجه به نو بودن استفاده از این سامانه، تحقق اهداف این پژوهش می تواند به شناختی کامل از کیفیت نهایی موز منجر شود و زمینه را برای کاربرد تجاری آن فراهم آورد.

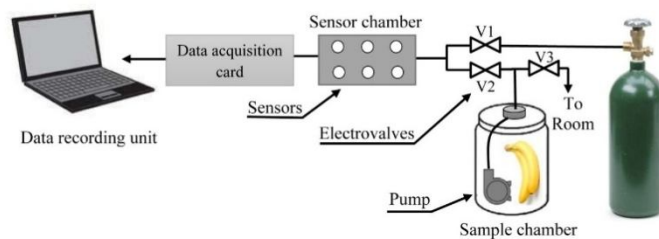
مواد و روش ها

پیاده سازی سامانه ماشین بویایی

سامانه ماشین بویایی بر پایه ی حسگرهای نیمه هادی اکسید فلزی (MOS) طراحی و ساخته شده است. شکل ۱ تصویری از سامانه ماشین بویایی طراحی شده را نشان می دهد. اجزای اصلی سامانه ماشین بویایی شامل سامانه دریافت نمونه^۱، آرایه حسگرهای گازی، سامانه تحصیل داده، الگوریتم های تشخیص الگو و تحلیل داده می باشد. با ورود مواد فرار ساطع شده از اطراف موز به محفظه حسگرها طبق برنامه زمان بندی، تغییری در ولتاژ خروجی هر حسگر متناسب با نوع حسگر و میزان حساسیت و انتخاب گری آن ایجاد می شود. این تغییرات همچنین تابع میزان غلظت ترکیبات مختلف گازی در نمونه است. این اطلاعات توسط سامانه تحصیل داده در رایانه گرفته شده و در حافظه آن ذخیره می شود. اطلاعات موجود با استفاده از روش های پیش پردازش و ابزارهای کمومتریکی تحلیل می شود. جزئیات بیشتر راجع به اجزاء مذکور در بخش های بعدی بحث خواهد شد.

آرایه حسگرهای گازی

یکی از متداول ترین حسگرهای مورد استفاده در سیستم های ماشین بویایی، حسگرهای شیمیایی هستند که قادرند یک کمیت شیمیایی را به یک سیگنال الکتریکی تبدیل کنند و به ذرات خاصی مانند اتم ها، مولکول ها یا یون های موجود در گاز یا مایع با ایجاد یک سیگنال الکتریکی پاسخ دهند. حسگرهایی که پاسخی برگشت پذیر به مواد شیمیایی موجود در گاز یا بخار دارند توانایی شرکت در یک آرایه حسگری ماشین بویایی را دارد. علاوه بر آن یک حسگر ایده آل باید حساسیت بالا، پاسخ به ترکیبات مختلف موجود در فضای فوقانی نمونه، ثبات و تکرارپذیری بالا، زمان برگشت به حالت پایه کوتاه و نیز باید مقاوم و قابل حمل باشد (Cho and Kang, 2011). حسگرهای نیمه هادی اکسید فلزی از یک ماده سرامیکی پوشیده شده با یک فیلم

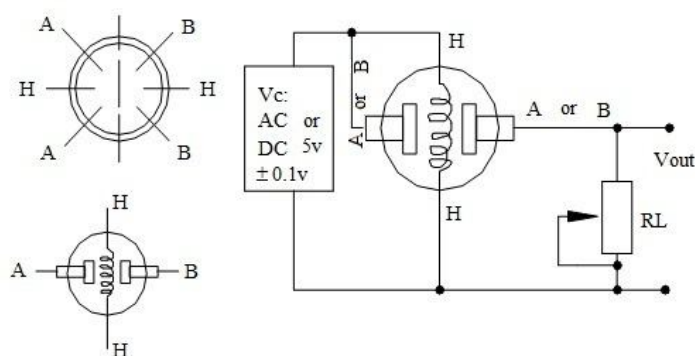


(a)



(b)

شکل ۱- (a) طرحواره سامانه، (b) سامانه ماشین بویایی ساخته شده
Fig.1. (a) System schematic, (b) The e-nose built system



شکل ۲- مدار بندی یک حسگر MOS در سامانه ماشین بویایی طراحی شده
Fig.2. MOS sensor circuit in the e-nose system designed

دیفرانسیلی می‌باشد. این کارت با برنامه نوشته شده در نرم افزار LabVIEW 2011 (National Instruments) کنترل می‌شود. نرم افزار LabVIEW یک زبان برنامه نویسی گرافیکی است که به طور گسترده برای کاربردهای مختلف در صنایع، آموزش و تحقیقات آزمایشگاهی به عنوان یک مدل استاندارد برای جمع‌آوری و پردازش داده‌ها و همچنین وسیله‌ای جهت کنترل و شبیه‌سازی در آمده است.

در این سامانه ماشین بویایی، از کارت NI USB-6009 (National Instruments Corporation, USA) استفاده شد. مشخصات این کارت شامل: ۸ کانال ورودی آنالوگ single-ended یا ۴ کانال ورودی آنالوگ دیفرانسیلی، ۲ کانال خروجی آنالوگ، ۲ ورودی یا خروجی دیجیتال که دارای ۴ و ۸ کانال می‌باشند، نرخ نمونه‌برداری 48 kS s^{-1} ، مبدل آنالوگ به دیجیتال ۱۳ بیتی برای ورودی‌های آنالوگ single-ended و مبدل ورودی‌های آنالوگ

جدول ۱- آرایه حسگری در سامانه ماشین بویایی

Table 1- Gas sensor array of the e-nose

نام Name	کاربردهای اصلی Main applications	محدوده‌های تشخیص (ppm) Typical detection ranges (ppm)
MQ-3	الکل Alcohol	0.05-10
MQ-5	گاز مایع، گاز طبیعی، گاز ذغال سنگ LPG, Natural gas, Coal gas	200-10000
MQ-9	گاز منو اکسید کربن و گازهای قابل احتراق CO and combustible gas	20-2000 (Carbon monoxide), 500-10000 (CH4) (متان), 500-10000 (LPG) (گاز مایع)
MQ-131	اوزون Ozone	10-1000
MQ-135	کنترل کیفیت هوا Air quality control	10-10000 Ammonia, Benze, Hydrogen آمونیاک، بنزن، هیدروژن
MQ-136	سولفید هیدروژن Sulfureted hydrogen	1-200



شکل ۳- مداربندی آرایه حسگری سامانه طراحی شده

Fig.3. Sensor array circuit in the e-nose system designed

است که زیربنای زبان برنامه نویسی گرافیکی هستند. این صفحه بخش اجرایی برنامه می‌باشد و شامل دستورها، توابع و ساختارها است.

سامانه دریافت نمونه

سامانه دریافت نمونه شامل یک محفظه نمونه و حسگرها، پمپ، شیرهای برقی، کپسول اکسیژن، منبع تغذیه و جعبه واسطه می‌باشد. محفظه نمونه با هدف جمع‌آوری مواد فرار ساطع شده از محصول به حجم ۲ لیتر انتخاب شد و این حجم مناسب قرارگیری دو عدد میوه

این نرم افزار با استفاده از کارت‌های سخت افزاری خاص چون DAQ با دنیای خارج ارتباط برقرار می‌نماید. هر برنامه دارای دو بخش اساسی است، یکی صفحه پانل^۱ بخشی است که کاربر و نرم افزار LabVIEW به راحتی می‌تواند با یکدیگر ارتباط برقرار کند. در این صفحه می‌توان از کلیدها، دکمه‌ها و دیگر المان‌های ورودی (کنترل) و همچنین از المان‌های خروجی (نشان‌دهنده) استفاده نمود. دیگری صفحه نمودار بلوکی^۲ که محل قرار گرفتن کدها و نمادهایی

3- Interface

1- Front panel
2- Block diagram

انجام آزمایش‌های متعدد و پایش پاسخ حسگرها در طی ایجاد پالس^۱ گازی تعیین می‌شود.

در مرحله‌ی تصحیح خط مبنا، گاز اکسیژن را به‌منظور رساندن پاسخ آرایه‌ی حسگرها به حالت پایدار از روی حسگرها عبور می‌دهیم، این مرحله ۲۰۰ ثانیه به طول می‌انجامد. بعد از پایان مرحله‌ی تصحیح خط مبنا، مرحله‌ی تزریق فضای جمع‌آوری گاز آغاز می‌شود. این مرحله با پمپ کردن گاز اطراف نمونه به داخل محفظه‌ی حسگرها، تغییری در ولتاژ خروجی هر حسگر متناسب با نوع حسگر و میزان حساسیت آن ایجاد می‌شود. این مرحله ۱۸۰ ثانیه به طول می‌انجامد، این زمان برای رسیدن پاسخ حسگرها به مقدار ماکزیمم و پایداری الگوی بوی کافی بود. در انتهای فرآیند، محفظه حسگرها با عبور گاز اکسیژن از حسگرها پاک می‌شود. همچنین در این مرحله پمپ موجود در داخل محفظه نمونه، بوی مانده در داخل محفظه‌ی نمونه را خارج می‌کند و برای نمونه بعدی آماده می‌شود، این مرحله ۸۰ ثانیه به طول می‌انجامد، این زمان برای بازگشت پاسخ حسگرها به خط مبنا مناسب بود. شکل ۴ سیگنال حسگر MQ-135 را در مراحل مختلف کاری نشان می‌دهد.

برنامه نوشته شده در محیط LabVIEW به‌منظور گرفتن پاسخ آرایه حسگری توسط کانال‌های آنالوگ کارت DAQ و انتقال آن از طریق پورت USB به رایانه و ذخیره اطلاعات به‌صورت فایل اکسل بود. سرعت نمونه‌برداری از حسگرها ۱۰ نمونه در ثانیه انتخاب شد. همچنین توسط این برنامه کنترل شیرهای برقی و پمپ و زمان‌بندی فرآیند به‌وسیله کانال‌های دیجیتال کارت DAQ انجام گرفت. در شکل ۵ محیط این برنامه نشان داده شده است.

شکل ۵ a زمان‌بندی برنامه می‌باشد که در صورت نیاز به مقدار مورد دلخواه قابل تغییر است. شکل b نشان‌دهنده فعال و یا غیر فعال بودن شیرهای برقی و پمپ می‌باشد. شکل c الگوی بوی گرفته شده از آرایه حسگری که به‌صورت تغییرات ولتاژ به زمان در طول سه مرحله تصحیح خط مبنا، تزریق فضای جمع‌آوری گاز نمونه و پاک کردن محفظه حسگرها و نمونه می‌باشد.

استخراج ویژگی‌ها از سیگنال‌های ماشین بویایی

به‌منظور پیش پردازش و استخراج ویژگی‌ها، اولین مرحله تصحیح خط مبنا می‌باشد. برای این منظور از روش کسری که معمولاً برای حسگرهای MOS به‌کار می‌رود استفاده شده است (Pearce et al., 2003). در این روش خط مبنا از پاسخ حسگرها کم شده و سپس تقسیم می‌شود. خط مبنا نیز از طریق میانگین گرفتن از پاسخ حسگرها در ۱۰ ثانیه قبل از شروع مرحله‌ی تزریق فضای جمع‌آوری گاز نمونه تعیین می‌شود.

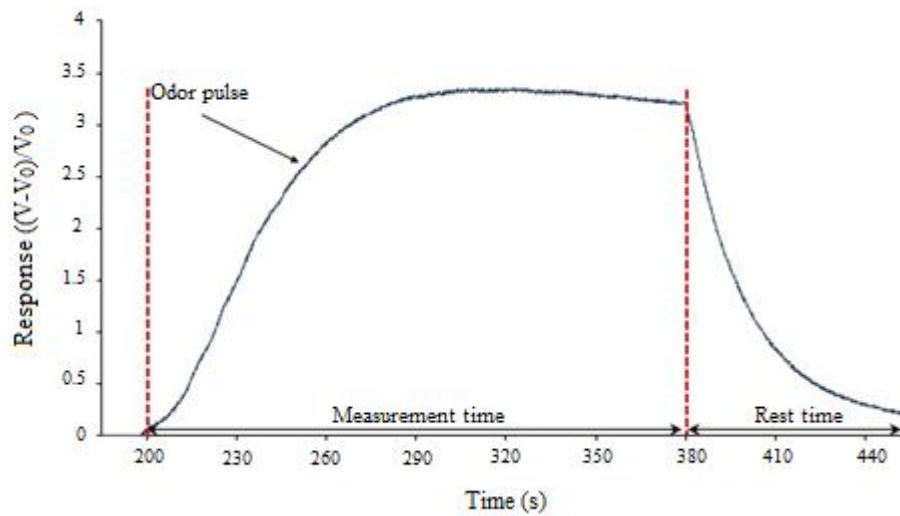
مثل موز و پمپ بود. محفظه حسگرها نیز دارای حجم ۱/۴ لیتر بود و صفحه الکترونیک مربوط به آرایه حسگری به درب محفظه متصل شده بود و روزنه‌هایی بر دو طرف درب محفظه به‌منظور ورود و خروج بوی ایجاد شده بود. این دو محفظه به‌صورت شیشه‌ای انتخاب گردید به این دلیل که ظرف‌های شیشه‌ای از نظر شیمیایی خنثی هستند و نه بویی دارند و نه جذب بویی انجام می‌دهند و به آسانی شستشو می‌شوند. برای ارتباط بوی بین این دو محفظه و تمامی اجزای سامانه از شیلنگ پنوماتیک یک چهارم اینچ استفاده شده است.

سامانه ماشین بویایی طراحی شده مجهز به یک پمپ هوا (HAILEA ACO-5501) با دبی ۱/۳ لیتر بر دقیقه در داخل محفظه‌ی نمونه می‌باشد. این پمپ وظیفه دارد تا بوی نمونه را به آرامی از روی حسگرها عبور دهد. به‌منظور کنترل خودکار سامانه و گرفتن الگوی بو، ماشین بویایی به سه شیر برقی دو راهه (UNI-DO 2/2) یک چهارم اینچ با تحریک برقی ۱۲ ولت مجهز شد، سه شیر برقی از نوع نرمالی بسته می‌باشند یعنی در حالتی که بوی شیر برقی فعال نباشد شیر در وضعیت بسته بوده و بوی میوه از شیر عبور نمی‌کند. به‌منظور تمیز کردن محفظه حسگرها از بوی نمونه قبلی و تصحیح خط مبنا، از هوای تمیز موجود در کپسول اکسیژن استفاده شد. برای تأمین توان الکتریکی مورد نیاز سامانه طراحی شده از دو منبع تغذیه استفاده شد. منبع تغذیه، ولتاژ ورودی متناوب را به ولتاژ مستقیم تبدیل می‌کند تا برای سامانه قابل استفاده باشد.

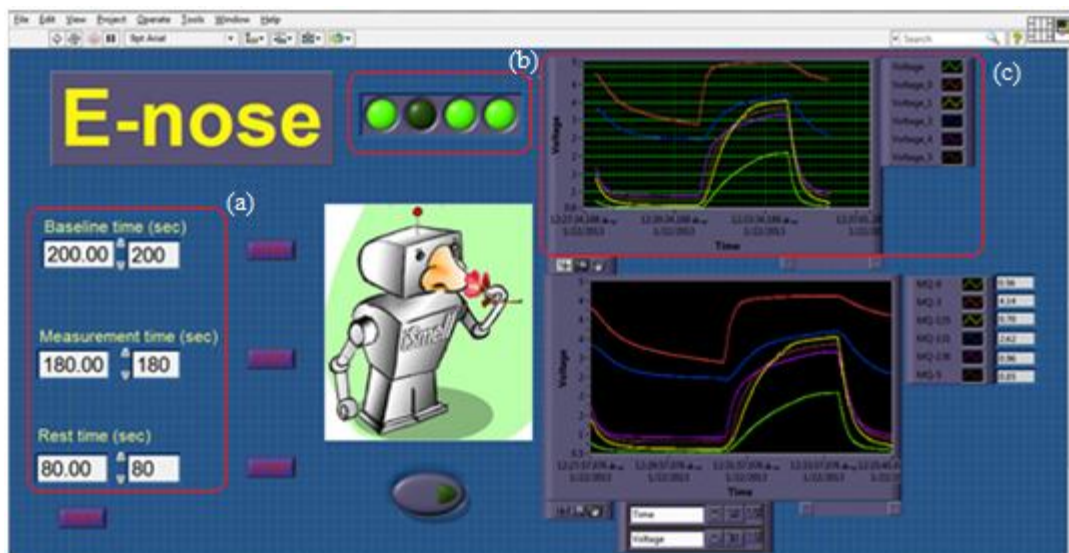
از منبع تغذیه ۱۲ ولت و ۵ آمپر برای شیرهای برقی و منبع تغذیه جریان مستقیم با تنظیم خروجی ۵ ولت، برای حسگرها استفاده شد. جعبه واسطه به‌کار برده شده در سامانه از سه ترانزیستور دارلینگتون با نام T901 که وظیفه آن افزایش ولتاژ خروجی به ۱۲ ولت به‌منظور تحریک شیرهای برقی و یک ترانزیستور NPN و رله (LIMING JQC-3F-1C-5VDC) به‌منظور قطع و وصل کردن پمپ تشکیل شده است. کلیه اجزای سامانه بر روی یک شاسی نصب گردید (شکل ۱).

زمان‌بندی و فرآیند داده‌برداری از سامانه

در ابتدا نمونه به مدت ۱۸۰۰ ثانیه در داخل محفظه نمونه محبوس می‌شود. این عمل بدین منظور صورت می‌پذیرد که مواد فرار ساطع شده تمام محفظه را اشباع کرده و غلظت مواد فرار را در داخل محفظه افزایش دهد. پس از طی این مدت، مراحل کاری ماشین بویایی آغاز می‌شود. این مراحل شامل تصحیح خط مبنا، تزریق فضای جمع‌آوری گاز نمونه و پاک کردن محفظه حسگرها و نمونه است. زمان‌بندی برای هر نوع کاربردی منحصر به فرد است و با تغییر کاربری سامانه ماشین بویایی، باید دوباره این مراحل زمان‌بندی شوند (Ghasemi-Varnamkhashti, 2011). زمان‌بندی این مراحل با



شکل ۴- الگوی بو حسگر MQ-135
 Fig.4. Aroma fingerprint of MQ-135 sensor



شکل ۵- محیط برنامه نوشته شده در LabVIEW
 Fig.5. Written programs in LabVIEW

مرحله‌ی فشرده‌سازی برای هر نمونه‌گیری می‌باشد و ستون‌های آن نشان‌دهنده پاسخ‌های آرایه حسگری می‌باشد، که برای این سامانه از شش حسگر استفاده شده بود. از رابطه (۲) برای نرمال کردن این ماتریس استفاده شد و پاسخ‌های هر حسگر بین -۱ تا ۱ محدود شدند.

$$A_{ij} = \left(2 \frac{A_{ij} - \min(A_j)}{\max(A_j) - \min(A_j)} \right) - 1 \quad (2)$$

A_{ij} پاسخ i امین نمونه از j امین حسگر، A_j شامل همه پاسخ نمونه‌ها برای حسگر j ام.

مرحله دوم از پیش پردازش، فشرده‌سازی پاسخ حسگرها در هر نمونه‌گیری می‌باشد، برای این منظور پاسخ گذرای حسگرها با استفاده از یک توصیف‌کننده فشرده می‌شود. که در این توصیف‌کننده ماکزیمم پاسخ حسگرها در مرحله‌ی تزریق فضای جمع‌آوری گاز انتخاب می‌شود و شش مقدار برای هر نمونه‌گیری متناظر با هر حسگر گازی استخراج می‌شود.

آخرین مرحله از پیش پردازش داده‌ها و استفاده از آن‌ها توسط روش‌های تشخیص الگو، نرمال کردن می‌باشد. برای این منظور باید ماتریسی تشکیل شود که سطرهاى آن مقادیر استخراج شده از

نتایج و بحث

تغییرات پاسخ آرایه حسگری در طول دوره رسیدگی

تغییرات پاسخ آرایه حسگری در طول فرآیند رسیدگی موز در انبار در شکل ۷ نشان داده شده است. داده‌های نشان داده شده مرحله تصحیح خط مبنا را در پیش پردازش اطلاعات گذرانده است که $(V-V_0)/V_0$ تغییرات کسری ولتاژ می‌باشد. V_0 بیان کننده ولتاژ حسگرها در زمان عبور گاز اکسیژن می‌باشد. هر مرحله رسیدگی در طول یک روز از صبح تا شب مورد بررسی قرار گرفت، که تغییرات در هر نیم روز نشان داده شده است. هر خط نشان دهنده تغییرات پاسخ میانگین پانزده اندازه‌گیری برای یک حسگر از آرایه حسگری است، که هفت اندازه‌گیری در نیمه اول روز و هشت‌تای آن مربوط به نیمه دوم روز است. (F-H) و (S-H) به ترتیب نشان دهنده نیمه اول و دوم روز می‌باشد.

همان‌طور که در شکل ۶ مشخص است حسگر MQ-135 بالاترین پاسخ‌ها را در مقایسه با دیگر حسگرها دارد. تغییرات پاسخ متوسط حسگرها در طول رسیدگی می‌تواند نشان دهنده تغییر در شدت تنفس در طول رسیدگی باشد که در مراحل مختلف رسیدگی در حال تغییر می‌باشد و کمترین مقدار پاسخ حسگرها در مرحله دوم رسیدگی می‌باشد و با افزایش رسیدگی این پاسخ افزایش می‌یابد و افزایش آن در مرحله سوم رسیدگی به دلیل تزریق اتیلن در آن مرحله رسیدگی در انبار می‌باشد، که اتیلن نقش مهمی در تسریع تنفس دارد (Tassoni et al., 2006). اما در نیمه دوم روز کاهش پاسخ حسگرها را در این مرحله از رسیدگی نشان داده شده است، در صورتی که در بقیه مراحل رسیدگی در نیمه دوم روز افزایش پاسخ حسگرها را داشتیم. پاسخ حسگرهای MQ-131 و MQ-3 تغییرات کمی در طول دوره رسیدگی دارند. بوی خاص هر میوه با غلظت اجزاء فرار ارتباطی ندارد، ممکن است که غلظت کم باشد اما بوی آن قابل توجه بوده بنابراین می‌توان آن را بو کرد. در محصولات فرازگرا که در مرحله رسیدن هستند تولید اتیلن باعث تحریک تولید اتیلن می‌شود، یعنی کاربرد اتیلن بیرونی باعث افزایش تولید اتیلن توسط محصول می‌شود.

ارزیابی تغییرات رد اثر رسیدگی با استفاده از LDA

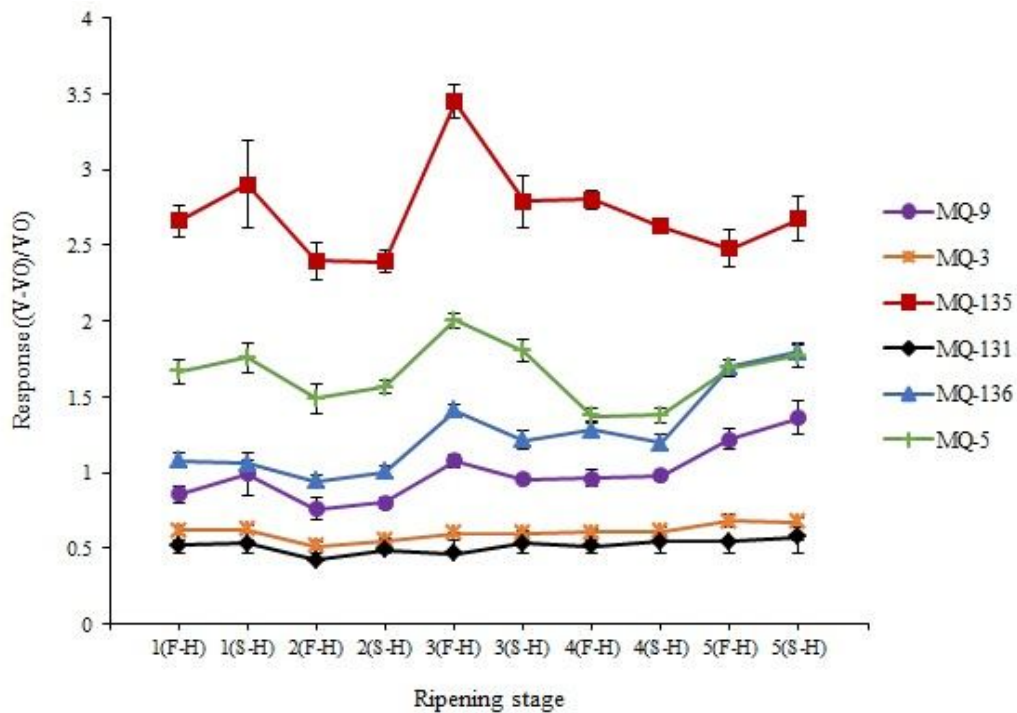
به منظور بررسی توانایی آرایه حسگرهای گازی در تمایز مراحل رسیدگی مختلف، تحلیل LDA انجام داده شد که نتایج آن در شکل ۷ نشان داده شده است. نمودار نمره‌ای^۲ با توجه به دو مؤلفه اصلی اول تصویر شده‌اند. دو مؤلفه اصلی دلالت بر بیشینه مقدار واریانس در داده‌های اصلی را دارد. مؤلفه‌های در بردارنده بیشترین واریانس در داده بر محور جدیدی توزیع می‌شوند تا نمودار کلاس‌های موز ایجاد شود که به نمودار نمره‌ای خوانده می‌شوند.

بعد از پیش پردازش اطلاعات ماشین بویایی به منظور طبقه‌بندی رد اثر از تحلیل تفکیک خطی^۱ (LDA) استفاده شد (Siebert, 2001). تحلیل تفکیک خطی روش طبقه‌بندی است که با کاستن تعداد بعدهای داده تغییری خطی از بردارهای ویژگی n بعدی (نمونه‌ها) به فضای m بعدی ($m < n$) فراهم می‌کند. LDA یک روش طبقه‌بندی نظارت شده است، در این روش هدف این است که داده‌های مربوط به یک کلاس تا حد امکان در زیر فضای جدید ایجاد شده به هم نزدیک و داده‌های کلاس‌های مختلف از هم دور باشند، به عبارت دیگر پراکندگی بین کلاسی داده‌ها حداکثر و پراکندگی درون کلاسی داده‌ها حداقل شود. این روش ارتباط تنگاتنگی با تحلیل واریانس و تحلیل رگرسیون دارد که سعی دارند یک متغیر مستقل را به عنوان ترکیبی خطی از ویژگی‌های دیگر بیان کنند. این متغیر مستقل در LDA به شکل برچسب یک کلاس است.

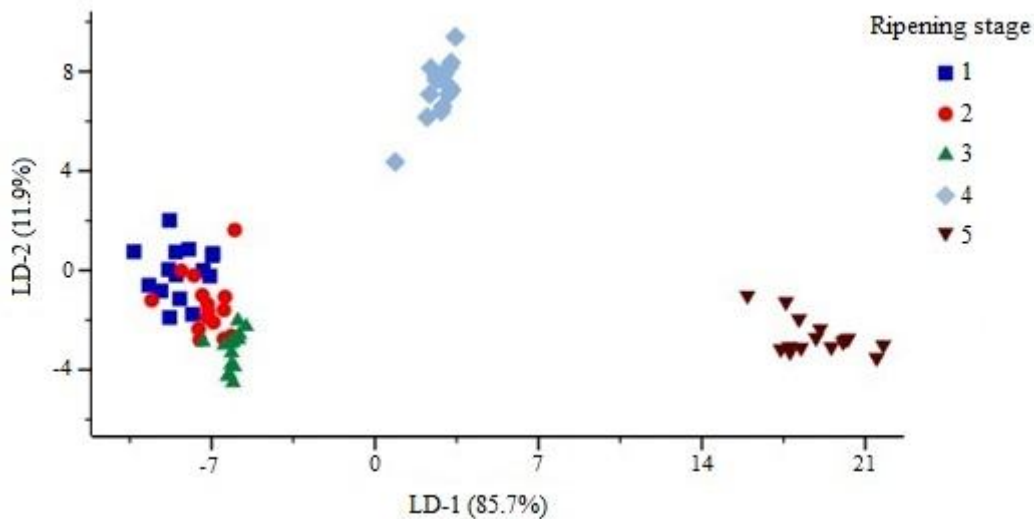
از نرم افزار SPSS Statistics 21.0 (IBM, USA) در تحلیل سیگنال‌های ماشین بویایی استفاده گردید.

تهیه نمونه

در این تحقیق میوه‌های موز از گونه کاوندیش وارداتی از کشور فیلیپین مورد آزمایش قرار گرفت. نمونه‌های موز در دمای 14°C نگهداری و با کشتی به ایران حمل شده و با استفاده از کانتینرهای یخچال دار به انبار بهشتی واقع در زبیداشت کرج منتقل می‌شود. در این انبار میوه‌ها در طول چهار روز با استفاده از گاز اتیلن رسانده می‌شوند. در روز اول موزها در دمای 20°C ذخیره می‌شوند. در روز دوم اتیلن در اتاق تزریق می‌شود و در روز سوم دما به 18°C رسانده شده و اتیلن از اتاق خارج می‌شود تا روز چهارم دما به مرور کاهش داده شده تا در نهایت به 11°C برسد. موزها قبل از ورود به اتاق‌های رنگ‌آوری در مرحله اول (به‌طور کامل سبز) و در روز چهارم در مرحله پنجم رسیدگی قرار دارند. کنترل دما، رطوبت نسبی و غلظت گاز اتیلن در اتاق بسیار مهم است. اتیلن با غلظت 1000 ppm به اتاق نگهداری میوه تزریق شد و رسیدگی موزها در رطوبت نسبی 85% تا 88% در چهار روز انجام شد. آزمایشات در پنج مرحله تا زمانی که موز در انبار است انجام پذیرفت برای این منظور ۱۵ عدد موز در هر مرحله با شرایط رسیدگی، وزن و اندازه یکسان از اتاق رنگ‌آوری جهت انجام آزمایشات به آزمایشگاه پردیس کشاورزی و منابع طبیعی دانشگاه تهران منتقل شد و توانایی ماشین بویایی در تمایز مراحل رسیدگی موز در انبار مورد ارزیابی قرار گرفت. تمامی آزمایشات ماشین بویایی در دمای $25 \pm 1^{\circ}\text{C}$ و رطوبت نسبی ۲۵ تا 35% انجام گرفت.



شکل ۶- تغییرات پاسخ آرایه حسگری در طول دوره رسیدگی
 Fig.6. Sensor array response changes during ripening



شکل ۷- نمودار نمره‌ای LDA
 Fig.7. Score plot of LDA

روش به کار گرفته شده شاخص مناسب و قابل قبولی را برای طبقه‌بندی نمونه‌های موز نشان داد. در این روش مراکز کلاس‌ها بدون مراجعه به نقاط داده‌ای نامعین محاسبه می‌شود. در هر دور، هر مشاهده از مجموعه داده حذف می‌شود سپس مشاهده مجزا شده، با

نمودار نمره‌ای LDA در قالب LD1-LD2 یعنی دو مؤلفه اصلی اول، ۹۷/۶٪ واریانس را برای دوره رسیدگی شامل می‌شوند. عملکرد روش LDA با استفاده از اعتبارسنجی متقاطع یگانه^۱ تخمین زده شد.

1- Leave-one-out cross validation

نتیجه‌گیری

در این تحقیق سامانه ماشین بویایی بر پایه حسگرهای نیمه هادی اکسید فلزی (MOS) طراحی و ساخته شد. ماشین بویایی برخلاف فن‌آوری‌های مرسوم مانند کروماتوگرافی گاز^۱ (GC)، کروماتوگرافی مایع عملکرد بالا^۲ (HPLC) که خصوصیات بوی هر ماده را تعیین می‌کنند، مشکلات هزینه بالا و نیاز به افرادی با دانش به عملکرد این ابزارها، آماده‌سازی پرزحمت نمونه‌ها و زمان طولانی برای تحلیل ندارد. براساس نتایج به‌دست آمده، ماشین بویایی بر پایه حسگرهای MOS در ترکیب با روش‌های آنالیز تشخیص الگو توانایی آشکارسازی تغییرات رد اثر رسیدگی موز را دارد.

توجه به این مراکز جدید کلاس‌ها طبقه‌بندی می‌شود و نقطه داده جایگزین شده و در نهایت مشاهده بعدی از مجموعه داده حذف می‌گردد. زمانی که همه مشاهدات در یک دور جدا شدند این فرآیند متوقف می‌شود. بنابراین درصد مشاهدات صحیح طبقه‌بندی شده از طریق مقایسه عضویت کلاس صحیح با آنچه که به وسیله LDA تخمین زده شده است به‌دست می‌آید. استفاده از این روش دقت طبقه‌بندی ۹۷/۳٪ را با استفاده از اعتبارسنجی متقاطع یگانه برای دوره رسیدگی حاصل کرد. همان‌طور که از شکل ۷ مشخص است مرحله ۵ رسیدگی کاملاً از بقیه کلاس‌ها جدا شده است و مقداری هم‌پوشانی بین مرحله ۱ با مراحل ۲ و ۳ وجود دارد.

منابع

1. Benedetti, S., A. Spinardi, I. Mignani, and S. Buratti. 2010. Non-destructive evaluation of sweet cherry (*Prunus avium* L.) ripeness using an electronic nose. *Italian Journal of Food Science* 22: 298-304.
2. Bhattacharyya, N., and R. Bandhopadhyay. 2010. Electronic nose and electronic tongue. Pp 73-100 in, S. N. Jha eds. *Nondestructive Evaluation of Food Quality*. Springer Berlin Heidelberg.
3. Brezmes, J., M. L. Fructuoso, E. Llobet, X. Vilanova, I. Recasens, J. Orts, G. Saiz, and X. Correig. 2005. Evaluation of an electronic nose to assess fruit ripeness. *Sensors Journal, IEEE* 5: 97-108.
4. Cho, Y. J., and S. Kang. 2011. *Emerging technologies for food quality and food safety evaluation*. Taylor & Francis, US.
5. Dymerski, T. M., T. M. Chmiel, and W. Wardencki. 2011. Invited review article: An odor-sensing system-powerful technique for foodstuff studies. *Review of Scientific Instruments* 82: 1-32.
6. Ghasemi-Varnamkhasti, M. 2011. Design, development and implementation of a metal oxide semiconductor (MOS) based machine olfaction system and bioelectronic tongue to quality change detection of beers coupled with pattern recognition analysis techniques. PhD Thesis, University of Tehran, Karaj, Iran. (In Farsi).
7. Ghasemi-Varnamkhasti, M., S. S. Mohtasebi, M. Siadat, J. Lozano, H. Ahmadi, S. H. Razavi, and A. Dicko. 2011. Aging fingerprint characterization of beer using electronic nose. *Sensors and Actuators B: Chemical* 159: 51-59.
8. Hernández Gómez, A., J. Wang, G. Hu, and A. García Pereira. 2007. Discrimination of storage shelf-life for mandarin by electronic nose technique. *LWT-Food Science and Technology* 40: 681-689.
9. Llobet, E., E. L. Hines, J. W. Gardner, and S. Franco. 1999. Non-destructive banana ripeness determination using a neural network-based electronic nose. *Measurement Science and Technology* 10: 538-548.
10. Pearce, T. C., S. S. Schiffman, H. T. Nagle, and J. W. Gardner. 2003. *Handbook of machine olfaction: Electronic nose technology*: Wiley-VCH Verlag GmbH & Co. KGaA, Weinheim, UK.
11. Peris, M., and L. Escuder-Gilabert. 2009. A 21st century technique for food control: Electronic noses. *Analytica Chimica Acta* 638: 1-15.
12. Siebert, K. J. 2001. Chemometrics in brewing-A review. *Journal of the American Society of Brewing Chemists* 59: 147-156.
13. Tassoni, A., C. B. Watkins, and P. J. Davies. 2006. Inhibition of the ethylene response by 1-MCP in tomato suggests that polyamines are not involved in delaying ripening, but may moderate the rate of ripening or over-ripening. *Journal of Experimental Botany* 57: 3313-3325.
14. Torri, L., N. Sinelli, and S. Limbo. 2010. Shelf life evaluation of fresh-cut pineapple by using an electronic nose. *Postharvest Biology and Technology* 56: 239-245.

1- Gas chromatography

2- High performance liquid chromatography

15. Zakaria, A., A. Y. M. Shakaff, M. J. Masnan, F. S. A. Saad, A. H. Adom, M. N. Ahmad, M. N. Jaafar, A. H. Abdullah, and L. M. Kamarudin. 2012. Improved maturity and ripeness classifications of *magnifera indica* cv. *harumanis* mangoes through sensor fusion of an electronic nose and acoustic sensor. *Sensors* 12: 6023-6048.
16. Zhang, H., J. Wang, S. Ye, and M. Chang. 2012. Application of electronic nose and statistical analysis to predict quality indices of peach. *Food and Bioprocess Technology* 5: 65-72.