

تأثیر رطوبت و اندازه ذرات بر استحکام و نیروی فشرده‌سازی قرص یونجه

افسانه کرمی^{۱*}، داوود قنبریان^۲، علی اسحق بیگی^۳ و سیف... فلاح^۴

۱- نویسنده مسؤول: دانشجوی کارشناسی ارشد مکانیک ماشین‌های کشاورزی، دانشکده کشاورزی، دانشگاه شهرکرد
(asa8209003@yahoo.com)

۲- استادیار گروه مکانیک ماشین‌های کشاورزی، دانشکده کشاورزی، دانشگاه شهرکرد

۳- استادیار گروه ماشین‌های کشاورزی، دانشکده کشاورزی، دانشگاه صنعتی اصفهان

۴- استادیار گروه زراعت دانشکده کشاورزی، دانشگاه شهرکرد

تاریخ پذیرش: ۸۹/۱۲/۱۸

تاریخ دریافت: ۸۸/۱۲/۱۰

چکیده

هدف اصلی در این تحقیق، بررسی تأثیر رطوبت و اندازه‌ی ذرات یونجه بر نیروی لازم برای فشرده‌سازی و استحکام قرص‌های علوفه^۱ است. آزمایش‌ها بر روی یونجه خرد شده رقم هراتی با متوسط اندازه ذرات ۳/۲۶ و ۴/۷۵ میلی‌متر در سه سطح رطوبتی وزن تر ۱۰، ۱۵ و ۲۰٪ انجام شد. آنالیز نتایج حاصل از آزمایش نشان داد که اثر رطوبت، اندازه ذرات و همچنین اثر متقابل آنها بر نیروی فشرده‌سازی و میزان استحکام قرص‌ها در سطح ۱٪ معنی‌دار بود. نیروی لازم برای فشرده‌سازی با افزایش رطوبت و اندازه‌ی ذرات افزایش یافت و کم‌ترین نیرو برابر ۲۵۴۹/۳ نیوتن، مربوط به رطوبت ۱۰٪ و اندازه ذرات ۳/۲۶ میلی‌متر بود. استحکام قرص‌ها با افزایش رطوبت کاهش و با اندازه ذرات نسبت مستقیم دارد؛ به طوری که بیش‌ترین استحکام در رطوبت ۱۰٪ و اندازه ذرات ۴/۷۵ میلی‌متر، برابر ۳۴۵/۰۹ نیوتن بود. برای پیش‌بینی استحکام قرص‌ها بر مبنای رطوبت و اندازه‌ی ذرات، معادلات رگرسیون یک و دو متغیره مورد بررسی قرار گرفته و معادله رگرسیونی دو متغیره با ضریب تبیین ۰/۹۶+ به عنوان بهترین گزینه برای پیش‌بینی استحکام قرص‌ها بود. با توجه به اهمیت استحکام قرص یونجه^۲ به عنوان اصلی‌ترین ویژگی، فرآیند قرص‌سازی در رطوبت ۱۰٪ و اندازه‌ی ذرات ۴/۷۵ میلی‌متر توصیه می‌شود. در این شرایط نیروی لازم برای فشرده‌سازی قرص‌ها حدود ۲۷۰۰ نیوتن خواهد بود.

کلید واژه: استحکام قرص، اندازه ذرات، دستگاه قرص‌ساز علوفه، قرص علوفه، قرص یونجه

مقدمه

زیاد این بسته‌ها و نیاز به نیروی کارگری از جمله معایب دستگاه‌های بسته‌بندی است (۳). به همین دلیل امروزه در ایران استفاده از دستگاه‌های قرص‌ساز علوفه مورد توجه محققان بخش کشاورزی قرار گرفته است. اگرچه سابقه‌ی استفاده از ماشین‌های قرص‌ساز علوفه در دنیا به حدود ۴۰ سال پیش می‌رسد؛ اما بررسی منابع موجود نشان می‌دهد که تا کنون در مورد طراحی و ساخت

یونجه به دلیل ارزش غذایی فراوان، از مواد پرمصرف در تغذیه نشخوارکنندگان محسوب می‌شود (۴). معمولاً برای تسهیل در حمل و نقل و جابه‌جایی این محصول، از ماشین‌های مخصوص بسته‌بندی که یونجه را به صورت بسته‌های مکعبی یا استوانه‌ای تبدیل می‌کنند، استفاده می‌شود. حجم

1- Hay pellets
2- Alfalfa pellet

نیروهای اعمال شده در حین حمل و نقل و انبارداری قرص می‌باشد؛ به نحوی که هنگام جا به جایی از محل تولید تا مصرف دچار شکستگی و از هم پاشیدگی نشوند (۲). عوامل مختلفی روی استحکام قرص موثر هستند که مهم‌ترین آنها عبارتند از: کیفیت مواد اولیه، درصد ترکیب مواد، اندازه ذرات، رطوبت ذرات و شرایط انبارداری (۱۳)؛ همچنین قابلیت تراکم پذیری محصولات علوفه‌ای به نوع گیاه، رطوبت، اندازه ذرات و امتداد الیاف بستگی دارد (۱).

وست^۲ (۱۴) در آزمایش‌های خود روی ۳۴ دستگاه قرص‌ساز سایز مناسب ذرات یونجه برای دستیابی به بیشینه استحکام قرص را ۳/۲-۴ میلی متر گزارش کرد؛ زیرا سطح تماس برای جذب آب در واحد فرآوری^۳ افزایش می‌یابد و قرص نهایی استحکام بالاتری دارد.

تابیل^۴ (۱۳) در تحقیقات خود بر روی خواص فیزیکی مکانیکی قرص یونجه، از مکانیزم غلتک و رینگ چرخان استفاده نمود و تاثیر دمای قرص، اندازه ذرات و سرعت رینگ بر استحکام قرص را به صورت رابطه زیر بیان کرد:

$$\begin{aligned} & \ln(44.37\ln(H) - 209.25) = \\ & -6.49 + 2.82\ln(T_p) - 0.25\ln(d_{gw}) - 0.4\ln(N) \\ & R^2 = 0.63 \end{aligned} \quad (1)$$

که در آن:

H = استحکام قرص (نیوتن)

T_p = دمای قرص (درجه سلسیوس)

d_{gw} = اندازه ذرات (میلی متر)

N = سرعت رینگ (دور بر دقیقه)

وی همچنین رطوبت آغازین مناسب برای قرص‌سازی را ۹-۱۸٪ گزارش کرد (۱۳).

ماشین‌های تولید قرص علوفه در داخل کشور اقدامی صورت نگرفته است. از جمله فوائد علوفه‌ی قرص شده می‌توان به کاهش فضای مورد نیاز برای انبارداری، حمل و نقل آسان و استفاده‌ی هم‌زمان از تمام مواد مغذی تعیین شده در جیره، توسط دام اشاره کرد. علاوه بر این، آزمایش‌ها نشان می‌دهد که به علت کاهش ماهیت گرد و خاکی غذا و افزایش خوش‌خوراکی آن، دام می‌تواند علوفه قرص شده بیش تری را نسبت به حالت بسته‌بندی شده مصرف نماید. این موضوع باعث رشد سریع‌تر گاوهای گوشتی و تولید شیر زیادتر در گاوهای شیری خواهد شد (۴). یکی از روش‌های اصلی برای فشرده‌سازی علوفه استفاده از مکانیزم غلتک و رینگ^۱ (استوانه‌ی توخالی) است که در دو حالت رینگ ثابت و رینگ چرخان موجود می‌باشد. در سطح داخلی رینگ سوراخ‌هایی وجود دارد که با چرخش رینگ (رینگ چرخان) یا محور غلتک‌ها (رینگ ثابت) یونجه، تحت فشار وارده از طرف غلتک مجبور به خروج از سوراخ‌ها می‌شود. یونجه‌ی فشرده شده پس از عبور از سوراخ‌های رینگ، توسط تیغه‌های برشی که روی دستگاه نصب شده‌اند، در طول‌های مشخص قطع می‌شوند (۱). اندازه‌ی قرص‌های علوفه که معمولاً بر حسب قطر آن‌ها مشخص می‌شود با توجه به نوع مصرف، متفاوت هستند. به عنوان مثال قطر قرص یونجه که در تغذیه گاو استفاده می‌شود بین ۸ تا ۱۲ میلی متر توصیه شده است. خصوصیات فیزیکی و مکانیکی قرص از جمله رینگ، چگالی و استحکام اهمیت ویژه‌ای در بازار فروش آن دارند و از جمله فاکتورهای مهم بیان‌کننده کیفیت قرص می‌باشند (۶)؛ بنابراین یکی از مهم‌ترین مسائل مربوط به تولید قرص‌های متراکم شده، استحکام آن‌ها است که در واقع بیان‌گر مقاومت به شکستگی در مقابل

2- Vest

3- Conditioner

4-Tabil

1- die

فریلد^۳ (۹) در تحقیقات خود بر روی استحکام قرص‌ها به این نتیجه رسید که کاهش رطوبت بعد از تولید قرص‌های یونجه نیز در دوام و سختی آن تاثیر زیادی دارد. کاهش رطوبت نهایی به زیر ۱۴٪ می‌تواند قرص‌هایی بادوام بالاتر تولید نماید

محققان (۱۱) اثر نیروهای فشاری، اندازه ذرات و محتوای رطوبت بر خواص مکانیکی قرص‌های ایجاد شده از کاه و بقایای گیاهان زراعی را مورد ارزیابی قرار دادند و به این نتیجه رسیدند که این متغیرها به غیر از اندازه ذرات بر روی چگالی قرص -ها به طور معنی‌دار تاثیر می‌گذارند. فرآوری مواد توسط بخار آب باعث نرم‌شدن خوراک، بهبود خاصیت تراکم‌پذیری، افزایش خاصیت چسبندگی ذرات قرص و خوش‌خوراکی قرص و همچنین هضم راحت‌تر آن توسط دام می‌شود.

اخیراً برخی شرکت‌ها و صنعتگران داخلی تلاش‌هایی را در جهت ساخت و تولید دستگاه‌های قرص‌ساز خوراک دام انجام داده‌اند که متأسفانه به دلیل کمبود اطلاعات اولیه لازم برای طراحی، با موفقیت همراه نبوده است؛ لذا در پژوهش حاضر اثر رطوبت و اندازه ذرات بر نیروی فشرده‌سازی و استحکام قرص‌های یونجه به منظور تعیین برخی پارامترهای مورد نیاز در طراحی و ساخت ماشین قرص‌ساز علوفه مورد بررسی قرار گرفته است.

مواد و روش‌ها

آزمایش‌های مربوط به صورت فاکتوریل در قالب طرح کاملاً تصادفی انجام شد. بررسی منابع موجود در زمینه عوامل موثر بر استحکام قرص یونجه، نشان داد که دو فاکتور رطوبت و اندازه ذرات نقش بسزایی روی استحکام دارند؛ بنابراین طبق مطالب بیان شده در مقدمه در زمینه رنج مناسب سایز ذرات و رطوبت و همچنین در نظر گرفتن

جانش^۱ (۱۰) اثر اندازه‌ی ذرات را برای تولید قرص یونجه و استحکام آن مورد بررسی قرار داد. نتایج تحقیقات وی نشان داد که با کاهش اندازه ذرات از ۳/۱۲۵ به ۲/۷۳ میلی‌متر در هنگام آسیاب کردن علوفه، استحکام قرص‌های تولیدی افزایش می‌یابد.

آزمایش‌های انجام شده توسط محققان در سال نشان داد که هر چه میزان درصد ساقه استفاده شده در ساخت قرص بیش تر باشد، استحکام قرص نیز بیش تر خواهد بود؛ اما مقدار برگ موجود در استحکام قرص بی‌تاثیر است و مدل زیر را در بیان رابطه استحکام با فشار و رطوبت ذرات ارائه داد (۵ و ۶):

$$H = 136.1639 + 11.8504p^2 - 6.3736M$$

$$R^2 = 0.64$$

(۲)

که در آن:

H = استحکام قرص (نیوتن)

P = فشار قرص سازی (مگاپاسکال)

M = رطوبت ذرات تشکیل دهنده قرص برحسب وزن تر (درصد)

فرچیلد^۴ (۸) تاثیر رطوبت یونجه را بر عملکرد فرآیند تولید قرص و تراکم‌پذیری آن مورد بررسی قرار داد. در فرآیند قرص سازی مواد با رطوبت اولیه معین وارد قسمت فرآوری شده و توسط بخار آب تزریق شده روی مواد، میزان رطوبت حدود ۲-۳٪ افزایش می‌یابد که به آن رطوبت ثانویه گویند و سپس وارد سیستم فشرده‌ساز غلتک و رینگ می‌شود. نتایج آزمایش‌های وی نشان داد که میزان رطوبت اولیه ذرات یونجه تاثیر بسزایی بر دوام قرص تولید شده دارد و بهترین وضعیت در دامنه رطوبت ۱۰ تا ۱۸٪ می‌باشد.

1- Jannasch

2- Fairchild

تجهیزات موجود و میزان دقت آن‌ها، آزمایش‌های در دو سطح سایز ذرات (۳/۲۶ و ۴/۷۵ میلی متر) و سه سطح رطوبتی (۱۰، ۱۵ و ۲۰ درصد وزن تر) صورت گرفت.

برای انجام آزمایش‌ها نمونه یونجه از منطقه کرکوند در استان اصفهان تهیه و برای انجام آزمایش‌های به دانشگاه صنعتی اصفهان منتقل گردید. نمونه از چین پنجم رقم هراتی در زمانی که ۱۰٪ مزرعه به گل نشسته بود تهیه شد. برای تبدیل یونجه برداشت شده به قرص باید مراحل خشک شدن، خرد شدن، فرآوری و در نهایت فشرده‌سازی طی شود. یونجه‌ی مورد نظر توسط آسیاب چکشی (مدل CH) با توان موتور ۱/۵ کیلو وات و سرعت دورانی ۳۴۵۰ دور بر دقیقه خرد و سپس به طور طبیعی در آفتاب خشک شد تا به سطوح رطوبتی مطلوب برسد. به منظور دست‌یابی به سطوح رطوبتی (۱۰، ۱۵ و ۲۰٪) از آون (مدل Qallenkamp ساخت انگلستان) استفاده شد. قابل ذکر است که سرعت خشک شدن برگ نسبت به ساقه بیش تر می‌باشد و خشک کردن نمونه‌ها بدون جداسازی ساقه و برگ منجر به بیش خشکی برگ و کم خشکی ساقه می‌شود (۵). به همین دلیل ساقه و برگ به طور جداگانه خشک و سپس به همان نسبت طبیعی که جدا شده بودند، مخلوط گردیدند. بعد از خشک کردن نمونه‌ها، با دو سایز الک ۳/۲۶ و ۴/۷۵ میلی متر از هر سطح رطوبتی سه نمونه جداسازی شد. برای فرآوری نمونه‌ها به منظور افزایش دما و رطوبت، ذرات یونجه به مدت ۱۵ ثانیه درون تونل بخاری که بخار آب را با دمای حدود ۹۵ درجه سلسیوس تزریق می‌کرد قرار داده شدند.

به منظور شبیه‌سازی منافذ رینگ، سیلندر و پیستونی با قطر داخلی ۹ میلی متر و طول ۱۲۵ میلیمتر از فولاد مطابق شکل ۱ تهیه شد. همان‌طور که در شکل شماره ۲ مشاهده می‌شود، برای فشرده‌سازی مواد درون سیلندر و همچنین انجام

آزمون استحکام با توجه به محدوده نیرویی و دقت مورد نظر از دستگاه آزمون کشش-فشار (مدل Instron 1140) ساخت انگلستان استفاده شد. رینگ این دستگاه با توجه به رنج نیرویی مورد نیاز، ۳ کیلو نیوتن با ضریب ۰/۴۸۱ بود. چگالی مناسب برای قرص‌های یونجه بین ۱۳۸۰-۱۲۹۰ کیلوگرم بر مترمکعب توصیه شده است (۱۳). مقدار این کمیت با توجه به آزمایش‌های مقدماتی ۱۳۰۰ کیلوگرم بر متر مکعب انتخاب و سرعت پیشروی فک ۱ میلی متر بر دقیقه تنظیم شد. با توجه به چگالی انتخاب شده و حجم نهایی قرص ($10^{-8} \times 95/4$ متر مکعب) مقدار وزنی علوفه مورد نظر برای هر قرص ۱/۲ گرم محاسبه شد. بنابراین روی دسته پیستون علامتی متناسب با طول قرص حک شد تا با رسیدن به آن حرکت فک متوقف شود و در این شرایط نیروی لازم برای فشرده‌سازی قرص‌ها اندازه‌گیری شد. میزان انبساط قرص بعد از بار برداری تابعی از بیشینه فشار، نوع محصول و مقدار رطوبت می‌باشد (۱) و طبق تحقیقات تبیل (۱۳) مدت زمان قرارگیری قرص تحت بار ثابت نهایی، روی میزان انبساط، ثبات فرم و استحکام آن موثر است؛ بنابراین با توجه به شرایط آزمایش، قرص تحت بار نهایی به مدت ۱ دقیقه ثابت ماند (۱۳). کاهش رطوبت قرص پس از تولید در دوام و پایداری قرص‌ها تأثیر زیادی دارد و از آن‌جا که رطوبت مناسب برای انبارداری قرص‌های مورد استفاده در تغذیه حیوانات بین ۱۲/۵-۱۰/۵٪ می‌باشد (۱۲)، نمونه‌های تولید شده به منظور انجام مرحله‌ی دوم آزمایش‌ها (تعیین استحکام) به رطوبت ۱۱٪ رسانده شدند.

برای اندازه‌گیری استحکام نمونه‌ها طبق استاندارد ASAE-S368.2 از دستگاه سختی‌سنج^۱ استفاده شد (۷). قرص‌ها به صورت افقی بین دو

نتایج و بحث

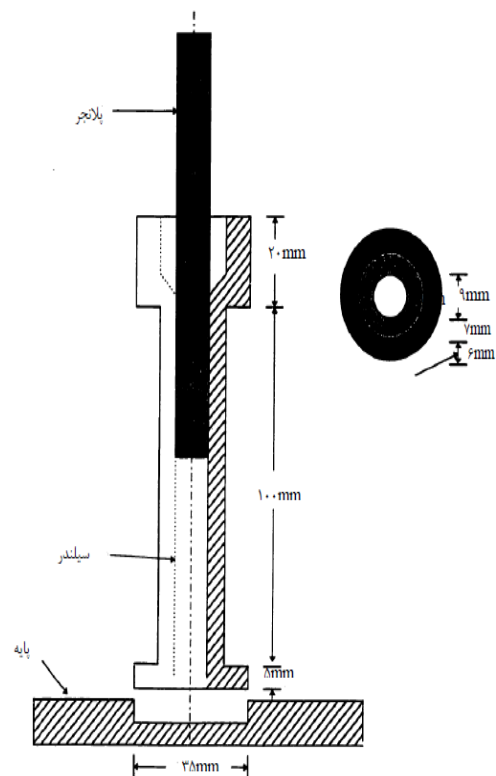
جدول شماره ۱ نتایج تجزیه واریانس نیروی فشرده‌سازی را در دو سطح ریزی و سه حد رطوبتی نشان می‌دهد. اثر اندازه ذرات، رطوبت و نیز اثر متقابل آنها بر روی نیروی فشرده‌سازی در سطح ۱٪ معنی‌دار است.

جدول شماره ۲ مقادیر میانگین، کمینه، بیشینه و انحراف معیار نیروی فشرده‌ساز اندازه‌گیری شده در آزمایش‌ها را نشان می‌دهد. همان‌طور که از جدول دیده می‌شود، در دو سطح رطوبتی ۱۵ و ۲۰٪، نیروی لازم برای فشرده‌سازی ذرات بزرگ تر (۴/۷۵ میلی متر) از نیروی لازم برای فشرده‌سازی ذرات کوچک تر (۳/۲۶ میلی متر) بیش تر است. این موضوع با نتایج تحقیقات آدایا در زمینه فشرده‌سازی ذرات یونجه مطابقت دارد. وی در آزمایش‌های خود مشاهده کرد که با افزایش سایز ذرات میزان نیروی بیش تری برای فشرده‌سازی لازم است (۵). علت آن را می‌توان به اختلاف مقدار و ارتفاع ساقه‌ها در دو سایز مورد نظر مربوط دانست. زیرا ساقه بخش خشبی قرص را تشکیل می‌دهد و هر چه سهم آن بیش تر باشد، نیروی لازم برای فشرده‌سازی بیشتر خواهد شد. همان‌طور که در جدول ۲ دیده می‌شود، در هر دو سطح ریزی، نیروی لازم برای فشرده‌سازی با افزایش رطوبت افزایش یافته است. دلیل این افزایش را می‌توان سهم بیش تر مایع در توده ذرات دانست. بیش ترین نیروی متراکم‌سازی مربوط به رطوبت ۲۰٪ و اندازه ذرات ۴/۷۵ میلی متر و حداقل نیرو در سطح رطوبت ۱۰٪ حاصل شده است.

شکل ۳ روند تغییرات نیروی لازم برای فشرده کردن نمونه‌های مورد نظر را بر حسب محتوای رطوبتی آنها نشان می‌دهد.

جدول شماره ۳ نتایج تجزیه واریانس مقادیر استحکام قرص‌های یونجه در تیمارهای مختلف را نشان می‌دهد. همان‌طور که مشاهده می‌شود اثر

فک دستگاه قرار گرفته و با سرعت ۱۰ میلی متر بر ثانیه تحت بارگذاری قرار داده شدند. نیروهایی که قرص‌ها تحت آن گسیخته شدند به عنوان استحکام آنها ثبت شدند. برای کاهش خطای احتمالی، هر آزمایش در سه تکرار انجام شد و نتایج به دست آمده توسط نرم‌افزار SPSS مورد تجزیه و تحلیل آماری قرار گرفت.



شکل شماره ۱- سیلندر و پیستون فشرده‌ساز مواد



شکل شماره ۲- دستگاه آزمون کشش- فشار

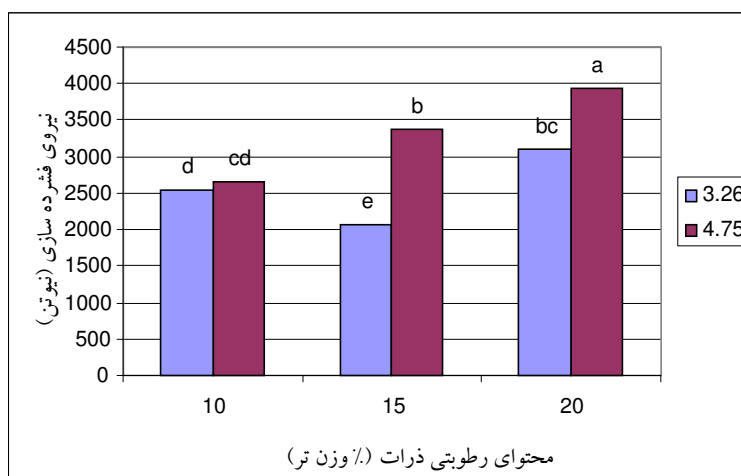
جدول ۱- نتایج تجزیه واریانس (میانگین مربعات) مربوط به تاثیر متغیرهای رطوبت و اندازه ذرات روی نیروی فشرده‌سازی قرص‌های یونجه

منابع تغییرات	درجه آزادی	مجموع مربعات	میانگین مربعات	مقدار F
رطوبت	۲	۳۰۴۴۳۰۸/۴۳	۱۵۲۲۱۵۴/۲۲	۲۱/۶۵۸**
اندازه ذرات	۱	۲۴۴۶۳۴۲/۹۷	۲۴۴۶۳۴۲/۹۷	۳۴/۸۰۸**
رطوبت × اندازه ذرات	۲	۱۰۹۸۹۵۱/۳۸	۵۴۹۴۷۵/۶۹۱	۷/۸۱۸**
خطا	۱۲	۸۴۳۳۷۷/۵۱۱	۷۰۲۸۱/۴۵۹	

** وجود اختلاف معنی دار در سطح ۱٪

جدول ۲- بررسی تاثیر رطوبت و اندازه ذرات روی مقدار نیروی متراکم‌سازی قرص یونجه

رطوبت	اندازه ذرات (میلی متر)	نیروی فشرده سازی لازم برای رسیدن به چگالی نهایی (نیوتن)		
		حد اکثر	حد اقل	میانگین
۱۰٪	۳/۲۶	۲۸۸۶	۲۲۱۲/۶	۲۵۴۹/۳±۳۳۶/۷
	۴/۷۵	۲۸۸۶	۲۴۰۵	۲۶۴۵/۵±۲۴۰/۵
	۳/۲۶	۲۷۱۹/۵۲	۲۴۹۲/۲	۲۶۷۹/۳۸±۱۹۲/۴
۱۵٪	۴/۷۵	۳۳۶۷	۳۳۶۷	۳۳۶۷±۰
	۳/۲۶	۳۵۱۱/۳	۲۶۹۳/۶	۳۱۱۵/۲۳±۴۰۹/۴۵
	۴/۷۵	۴۱۴۶/۲۲	۳۷۱۸/۱۳	۳۹۳۲/۱۷۵±۲۱۴/۰۴



شکل ۳- تغییرات نیروی فشرده سازی بر حسب محتوای رطوبتی

جدول ۳- نتایج تجزیه واریانس (میانگین مربعات) مربوط به تاثیر متغیرهای رطوبت و اندازه ذرات روی استحکام قرص های یونجه

منابع تغییرات	درجه آزادی	مجموع مربعات	میانگین مربعات	مقدار F
رطوبت	۲	۱۰۲۰۴۹/۸۷۲	۵۱۰۲۴/۹۳۶	۱۱۰۶/۵۶۵**
اندازه ذرات	۱	۱۲۰۶۹۸/۰۲۲	۱۲۰۶۹۸/۰۲۲	۲۶۱۷/۵۴۷**
رطوبت × اندازه ذرات	۲	۵۶۶۲/۸۲۰	۲۸۳۱/۴۱۰	۶۱/۴۰۴**
خطا	۱۲	۵۵۳/۳۳۳	۴۶/۱۱۱	

** وجود اختلاف معنی دار در سطح ۱٪

جدول ۴- بررسی تاثیر رطوبت و اندازه ذرات روی مقدار استحکام قرص یونجه

رطوبت	اندازه ذرات (میلی متر)	میزان استحکام قرص یونجه (نیوتن)	
		حد اکثر	حد اقل
٪۱۰	۳/۲۶	۱۹۰/۰۷	۱۸۱/۴۳
	۴/۷۵	۳۵۴/۲۱	۳۴۵/۱۰±۸/۱۹
٪۱۵	۳/۲۶	۴۷/۵۲	۴۴/۶۴
	۴/۷۵	۲۶۷/۸۲	۲۴۱/۹۰
٪۲۰	۳/۲۶	۲۳/۰۴	۱۹/۱۹
	۴/۷۵	۱۴۸/۳۱	۱۴۴/۳۴±۳/۹۶

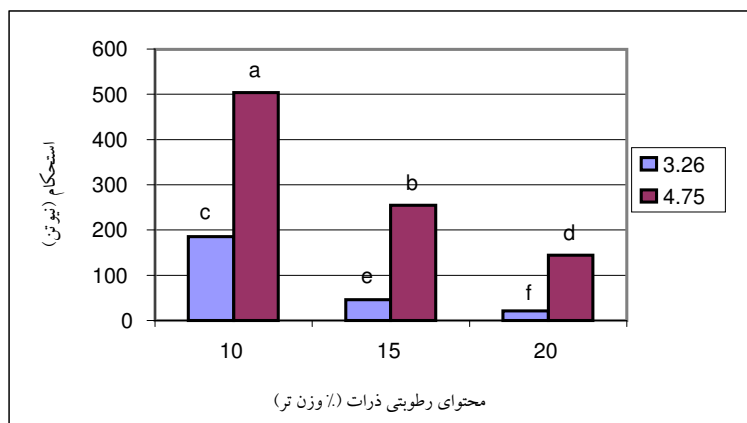
مواد ترد به یکباره شکسته می شدند. در قرص های ساخته شده با اندازه ذرات ۳/۲۶، نمونه ها با افزایش نیرو تغییر شکل داده و به تدریج اجزاء آن از هم پاشیده می شدند و به این ترتیب رفتاری مانند مواد نرم از خود نشان می دادند

بنابراین با توجه به اهمیت استحکام قرص ها در حمل و نقل و جابه جایی، اندازه ذرات ۴/۷۵ میلی متر مناسب تر تشخیص داده شد.

روند تغییرات استحکام قرص ها بر حسب سطوح مختلف رطوبت در شکل ۴ نشان داده شده است. با توجه به این شکل در هر دو سطح اندازه استحکام قرص ها با افزایش رطوبت کاهش می یابد. این موضوع با نتایج گزارش شده توسط تایلر مطابقت دارد (۱۳). بیشترین مقدار استحکام مربوط به

رطوبت، اندازه ذرات و نیز اثر متقابل آنها روی استحکام در سطح ۱٪ معنی دار است و هر دو عامل روی مقدار سختی قرص موثرند.

جدول شماره ۴ مقادیر میانگین، بیشینه، کمینه و انحراف معیار استحکام نمونه ها را نشان می دهد. به این ترتیب مشاهده می شود که استحکام برای اندازه ذرات ۳/۲۶ میلی متر نسبت به ۴/۷۵ در هر سه سطح رطوبتی با تفاوت چشمگیری کم تر است. نتایج آزمایش با تحقیقات وست (۱۴) روی سایز مناسب ذرات یونجه برای دستیابی به بیشینه استحکام همخوانی داشت. در هنگام آزمایش قرص هایی که اندازه ذرات آنها ۴/۷۵ میلی متر بود (در هر سه سطح رطوبتی)، تغییر شکل اندکی از خود نشان داده و سپس با زاویه ی ۴۵ درجه مانند



شکل ۴- تغییرات استحکام قرص‌ها بر حسب محتوای رطوبتی ذرات

جدول ۵- تخمین سختی و نیروی لازم برای فشرده‌سازی قرص بر اساس رطوبت در دو سطح ریزی ذرات

متغیر وابسته	متغیر مستقل (وزن تر، %)	اندازه ذرات (میلی متر)	مدل رگرسیونی تک متغیره	ضریب تبیین (R^2)
استحکام نیوتن (H)	رطوبت (M)	۳/۲۶	$H = 440.643 - 312.511M + 614.57M^2$ (۳)	۰/۹۹
		۴/۷۵	$H = 413.597 - 57.882 - 10.623M^2$ (۴)	۰/۹۹
نیروی فشرده‌سازی نیوتن (F)	رطوبت (M)	۳/۲۶	$F = 1411.752 \times e^{0.039M}$ (۵)	۰/۸۵
		۴/۷۵	$F = 1766.375 + 957.712M - 78.596M^2$ (۶)	۰/۹۲

تاثیر همزمان دو عامل رطوبت و اندازه‌ی ذرات بر نیروی فشرده‌سازی و استحکام قرص‌ها نیز به طرز مشابه و در قالب مدل‌های رگرسیونی دو متغیره مورد بررسی قرار گرفت و در نهایت معادلات زیر برای پیش‌بینی پارامترهای اندازه‌گیری شده در این تحقیق بر حسب رطوبت در محدوده ۱۰-۲۰٪ و اندازه ذرات با دامنه ۳/۲۶-۴/۷۵ میلی متر پیشنهاد می‌شوند:

$$H = 112.47 - 18.24M + 81.89S \quad R^2 = 0.96$$

$$F = 82.18 + 92.63M + 368.66S \quad R^2 = 0.68$$

(۶ و ۷) که در آن:

$$H = \text{استحکام قرص (نیوتن)}$$

رطوبت ۱۰٪ و اندازه ذرات ۴/۷۵ میلی متر با مقدار ۳۴۵/۰۹ نیوتن می‌باشد. با توجه به داده‌های حاصل از آزمایش‌ها و به کمک نرم افزار SPSS مدل‌های مختلف رگرسیونی تک متغیره برای پیش‌بینی نیروی فشرده‌سازی و استحکام قرص بر اساس درصد رطوبت ذرات بررسی شدند. معنی‌دار بودن مدل‌ها توسط آزمون F و معنی‌دار بودن ضرایب آنها توسط آزمون t مورد بررسی قرار گرفتند و در نهایت مدل‌هایی که دارای بیشترین ضریب تبیین بودند، در جدول شماره ۵ آورده شده‌اند.

چرخشی رینگ در دستگاه‌های قرص‌ساز یونجه (۳۲۵ دور بر دقیقه)، مقدار استحکام قرص ۱۱۷ نیوتن پیش‌بینی شد. البته قابل ذکر است که، در این فرمول همان‌طور که در بخش قبل بیان شد فاکتور رطوبت وجود ندارد.

به عنوان جمع‌بندی، با توجه به اهمیت استحکام به عنوان اصلی‌ترین ویژگی فیزیکی قرص‌های علوفه، فرآیند قرص‌سازی در رطوبت ۱۰٪ و اندازه‌ی ذرات ۴/۷۵ میلی‌متر توصیه می‌شود. در این شرایط نیروی لازم برای فشرده‌سازی قرص‌ها حدود ۲۷۰۰ نیوتن خواهد بود. همچنین پیشنهاد می‌گردد در زمینه تکمیل مقاله آزمایش‌های فوق روی رقم‌های دیگر یونجه صورت گیرد و خواص فیزیکی مکانیکی قرص تولیدی ارزیابی گردد تا بتوان به یک جمع‌بندی کلی‌تری دست یافت. همچنین می‌توان به منظور بررسی تاثیر میزان برگ و ساقه یونجه روی استحکام قرص، آزمایش‌هایی با ترکیبات مختلف ساقه و برگ طراحی کرد.

$F =$ نیروی فشرده‌سازی لازم برای تولید قرص (نیوتن)

$M =$ رطوبت ذرات بر اساس وزن تر

$S =$ اندازه ذرات (میلی متر)

با بررسی محدودیت‌های مدل آدایا (رابطه شماره ۲) و شرایط آزمایش‌های صورت گرفته در این تحقیق، امکان استفاده از این فرمول برای محاسبه استحکام قرص وجود دارد؛ بنابراین در جدول شماره ۶ استحکام پیش‌بینی شده توسط مدل آدایا برای قرص یونجه با نتایج به دست آمده از این تحقیق مقایسه شده است (۵ و ۶). طبق مدل آدایا در هر دو اندازه ذرات ۴/۷۵ و ۳/۲۶ میلی‌متر با افزایش رطوبت، استحکام قرص کاهش می‌یابد و داده‌های حاصل از آزمایش‌ها نیز با این نتیجه همخوانی دارد. همان‌طور که از داده‌های جدول مشخص است، نتایج پیش‌بینی شده توسط مدل آدایا در بیشتر موارد کمتر از مقادیر حاصل از آزمایش هستند. علت این موضوع را می‌توان به عدم تاثیر اندازه ذرات در مدل آدایا دانست. در فرمول تایل (رابطه شماره ۱) با جایگذاری مقدار متوسط سرعت

جدول شماره ۶- مقایسه استحکام حاصله از مدل آدایا (۲۰۰۳ و ۲۰۰۷) با نتایج آزمایش

اندازه ذرات (میلی متر)	رطوبت (وزن تر)	نتایج حاصل از آزمایش	نتایج پیش‌بینی شده توسط مدل آدایا
۳/۲۶	۲۰	۲۱/۶۳	۴۶/۱
	۱۵	۴۶/۰۸	۷۲/۸۴
	۱۰	۱۸۵/۷۵	۱۰۳/۲۵
۴/۷۵	۲۰	۱۴۴/۳۴	۵۵/۵۸
	۱۵	۲۵۵/۳۴	۸۰/۹۷
	۱۰	۳۴۵/۰۹	۱۰۴/۳۸

منابع

۱. توکلی هشتچین، ت. ۱۳۸۲. مکانیک محصولات کشاورزی. انتشارات سالکان، تبریز، صص ۱-۵۲۰.
۲. غلامی، م. ۱۳۸۴. طراحی، ساخت و ارزیابی دستگاه پلتساز مناسب واحدهای کوچک تولید خوراک طیور. پایان نامه کارشناسی ارشد مهندسی مکانیک ماشین‌های کشاورزی، دانشکده کشاورزی دانشگاه صنعتی اصفهان، صص ۱-۸۱.
۳. منصوری راد، د. ۱۳۸۲. تراکتورها و ماشین‌های کشاورزی. جلد دوم، انتشارات دانشگاه بو علی سینا، ص ۲۰۸.
۴. هاشمی، م. ۱۳۷۵. خوراکیها و خوراک دادن و جیره نویسی، جلد اول، انتشارات فرهنگ جامع، صص ۱۰-۲۰.
5. Adapa, P.K., Schoenau, G.J., Tabil, L.G., Arinze, E.A., Singh, A.K., and Dalai, A.K. 2007. Customized and Value-added High Quality Alfalfa Products. CIGR Ejournal, FP 07 003, IX . 325-329.
6. Adapa, P.K., Schoenau, G.J., Tabil, L.G., Sokhansanj, S., and Crerar, B.J. 2003. Pelleting of fractionated alfalfa products. ASABE Paper, 036069.
7. American society of Agricultural Engineers. 1993. Compression test of food materials of convex shape. ASAE Standard: ASAE S368.2. 452-456. St Joseph MI.
8. Fairchild Fred, J. 1999. The Effect of precise moisture control in the mixer on pellet production. Animal feed science Technology Journal, 44:32-35.
9. Fairfiled, A.D. 2003. Pelleting for profit-part 1&2, Feed & Feeding Digest Journal, 54:855-860.
10. Jannasch, R. 2001. A Process and energy analysis of pelletizing Switchgrass. Resource Efficient Agricultural Production-Canada.
11. Mani, S., Tabil, L.G., and Sokhansanj, S. 2006. Effects of compressive force, particle size and Moisture content on mechanical properties of biomass pellets from grasses. Biomass & Bioenergy Journal, 30:648-654.
12. Robinson, R. 1984. Pellet cooling. Manufacture of Animal Feed journal, 26: 54-55.
13. Tabil, L.G. 1996. Binding and pelleting characteristics of alfalfa. Thesis for the Degree of Doctor of Philosophy, Department of Agricultural and Bioresource Engineering University of Saskatchewan.
14. Vest, L. 1993. Southeastern survey: Factors which Influence pellet production and quality. Feed Management journal, 4(5): 60-65.