



کنترل و شبیه‌سازی یک ربات کابلی جدید با سه درجه آزادی انتقالی برای استفاده در کاربردهای بزرگ

در این مقاله کنترل و شبیه‌سازی یک مکانیزم جدید با سه درجه آزادی انتقالی برای استفاده در کاربردهای بزرگ ارائه می‌شود. در این مکانیزم، کابل‌ها نه تنها حرکت مورد نیاز برای جابجایی مجری‌نهایی را تامین می‌نمایند بلکه برای ایجاد قید حرکتی و محدود نمودن درجات آزادی مورد استفاده قرار می‌گیرند به طوری که درجات آزادی مجری‌نهایی از شش به سه درجه آزادی انتقالی کاهش می‌یابد. تامین نیروی کششی کابل‌ها توسط سه کابل مازاد که مجری‌نهایی را به پایه ربات متصل می‌نماید تامین می‌شود. این ربات محدودیت ربات‌های کابلی ارائه شده با سه یا چهار درجه آزادی را نداشته و می‌تواند در ابعاد بسیار بزرگ مورد استفاده قرار گیرد. معرفی مکانیزم، تحلیل سینماتیک و دینامیک، طراحی کنترل مسیر به کمک روش پس‌خوراند خطی ساز به همراه روش‌های بهینه‌سازی و در نهایت شبیه‌سازی کنترلر و سیستم مکانیکی در یک محیط ترکیبی ایجاد شده توسط دو نرم افزار "مت لب" و "آدامز" برای یک مسیر دلخواه در دو حالت بدون اغتشاش و با حضور اغتشاش خارجی ارائه خواهند شد.

علیرضا علیخانی^۱

استادیار

آریا الستی^۲

استاد

سید علی صدوق ونینی^۳

استاد

فرید قهرمانی^۴

کارشناس

واژه‌های راهنما: ربات موازی کابلی، سینماتیک، دینامیک، کنترل و شبیه‌سازی

۱- مقدمه

ربات‌های کابلی نسل جدیدی از ربات‌های موازی هستند که اخیراً برای استفاده در کاربردهای بزرگ مورد توجه دانشمندان علم رباتیک قرار گرفته است. این ربات‌ها از لحاظ ساختاری بسیار ساده بوده و در آن‌ها از کابل به عنوان کارانداز استفاده شده و جابجایی و کنترل موقعیت مجری‌نهایی به کمک آنها صورت می‌گیرد. در این ربات‌ها مجری‌نهایی توسط موتورهایی که طول کابل‌ها را تنظیم می‌کنند، کنترل می‌شوند. موتورها می‌توانند بر روی مجری‌نهایی و یا در یک مکان ثابت نصب گردند. به مجری‌نهایی انواع مختلف ابزارها متناسب با کاربرد مورد نظر مانند قلاب، دوربین، گریپرو ... می‌تواند متصل شود. یکی از مهمترین مسائل مطرح در ربات‌های کابلی تحت کشش قرار داشتن کابل‌ها در تمامی موقعیتها و بارگذاریهای وارده بر مجری‌نهایی بمنظور حفظ پایداری است. لندسبرگر [۱]، مفهوم کشش‌پذیری را برای

^۱ نویسنده مسئول، استادیار، عضو هیئت عملی پژوهشگاه هوافضا سازمان فضایی ایران aalikhani@ari.ac.ir

^۲ استاد، دانشکده مهندسی مکانیک، دانشگاه صنعتی شریف

^۳ استاد، دانشکده مهندسی مکانیک، دانشگاه صنعتی امیرکبیر

^۴ دانشجوی کارشناسی ارشد، دانشکده مهندسی کامپیوتر، دانشگاه آزاد اسلامی واحد علوم و تحقیقات

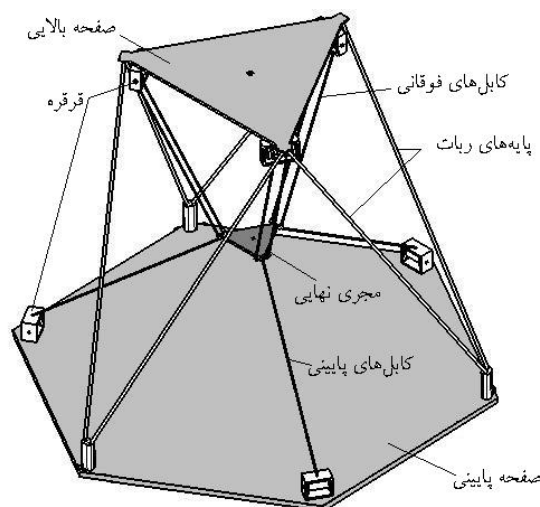
بیان یکی از خواص ربات‌های کابلی که در آن نیروی کششی کابل‌ها تحت هرگونه بارگذاری خارجی به کمک یک نیروی تعادلی بزرگ همواره مثبت باشد، ارائه نمود. نیروی تعادلی به کمک فنر، نیروی گرانشی زمین، نیروهای دینامیکی و یا یک کارانداز مازاد قابل تامین خواهد بود.

یک ربات کابلی با شش درجه آزادی حداقل به شش یا هفت کابل فعال برای مهار شش درجه آزادی مجری نهایی، نیاز خواهد داشت. به هر حال برای خیلی از کاربردها درجات آزادی کمتر از شش کافی خواهد بود. بهزادی پور [۲]، نوتاش [۳] و نینگ [۴] مکانیزم‌های کمتر از شش درجه آزادی ارائه نمودند. در مرجع [۵] نویسندگان این مقاله مکانیزم جدیدی به نام LCDR که دارای سه درجه آزادی انتقالی است ارائه نمودند. مکانیزم LCDR مشابه با مکانیزم BetaBot [۲] است. در مکانیزم بتابوت برای تامین کشش مورد نیاز در کابلها از یک جک نیوماتیکی استفاده گردید. ولی در ربات LCDR این جک با سه کابل فعال دیگر جایگزین شد. در مرجع [۶] یک روش تحلیلی برای بیان فضای کاری کشش‌پذیر ربات LCDR ارائه شده است.

در این مقاله، سینماتیک، دینامیک و کنترل ربات LCDR ارائه خواهد شد. در بخش دوم، ساختار ربات LCDR بیان می‌شود. در بخش‌های سوم و چهارم مدل‌های سینماتیکی و دینامیکی ربات به ترتیب بیان خواهند شد. کنترل ربات در بخش پنجم و شبیه‌سازی ربات نیز در بخش آخر ارائه می‌شوند.

۲- توصیف ساختار ربات کابلی LCDR

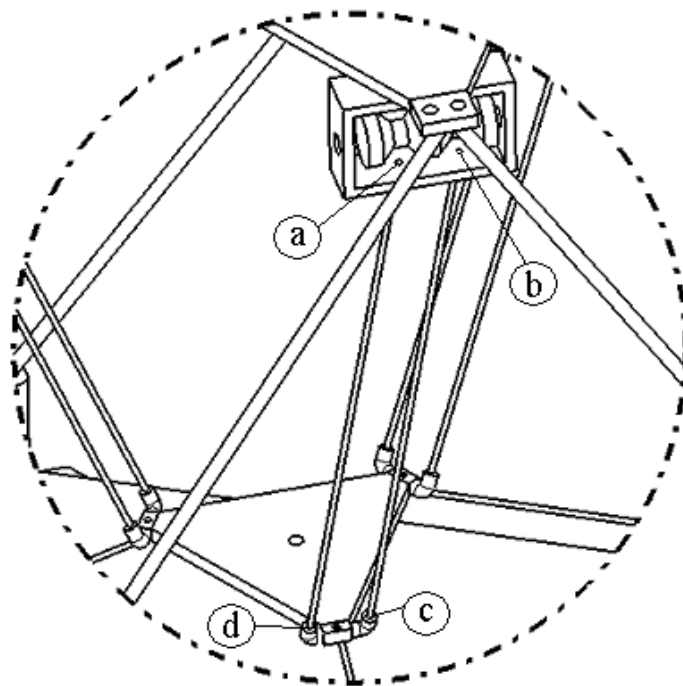
ربات کابلی LCDR از چهار قسمت اصلی تشکیل شده است (شکل ۱). قسمت اول، سازه ربات است که دارای دو صفحه مثلثی شکل بالایی و پایینی بوده که توسط پایه‌ها به هم متصل شده‌اند. قسمت دوم، مجری نهایی است که یک صفحه مثلثی شکل مشابه صفحات مثلثی بالایی و پایینی بوده ولی از آن‌ها کوچکتر است. قسمت سوم، مجموعه ۶ عدد کابل‌های فوقانی است. این کابل‌ها دوطرفه دو با هم موازی بوده و هر یک از جفت کابل‌ها یک راس مجری نهایی را به یک قرقره که زیر صفحه فوقانی وصل شده اند متصل می‌نمایند. هر یک از کابل‌ها از یک سوراخ هدایت کننده مخصوص به خود که بر روی قاب قرقره قرار دارند عبور داده می‌شوند. همچنین هر یک از این قرقره‌ها به همراه یک سرو موتور برای کنترل طول کابل‌ها مورد استفاده قرار می‌گیرد.



شکل ۱- طرح کلی ربات کابلی LCDR

وضعیت قرارگیری قرقره‌ها به گونه‌ای است که همراه با کابل‌ها و مجری نهایی سه متوازی الاضلاع $abcd$ تشکیل می‌دهند (شکل ۲). خطوط ad و bc با یکدیگر موازی و مساوی می‌باشند لذا خطوط ab و cd نیز با یکدیگر موازی و مساوی می‌باشند. قسمت چهارم این مکانیزم مجموعه کابل‌های پایینی است که شامل سه کابل است که مجری نهایی را به صفحه پایینی سازه متصل می‌نمایند. این کابل‌ها به منظور تامین کشش مورد نیاز در کابل‌های فوقانی مورد استفاده قرار می‌گیرند. کابل‌های پایینی مشابه کابل‌های فوقانی پس از عبور از سوراخ هدایت کننده که بر روی قاب قرقره قرار دارند بر روی قرقره تابیده می‌شوند. جهت و مقدار برآیند نیروی کابل‌های پائینی مرتبط با موقعیت مجری نهایی و مقدار نیروی داخلی کابل‌ها است.

معادل مکانیزم فوق در صورتی که به جای کابل‌ها از رابط‌های صلب استفاده شود مکانیزمی خواهد بود که در آن به جای جفت کابل‌های فوقانی از سیلندر استفاده شده که در ابتدا و انتهای آنها مفاصل ساچمه‌ای به کار گرفته شده‌اند. این سیلندرها جابجایی یکسان ایجاد می‌نمایند تا قید مساوی بودن طول کابل‌ها را ارضا نمایند. این مکانیزم معادل مشابه ربات دلتا [۷] خواهد بود و لذا می‌توان اثبات نمود که این مکانیزم نیز فقط سه درجه آزادی انتقالی دارد. در نتیجه مجموعه فوقانی ربات زمانی که کابل‌ها تحت کشش باشند یک مکانیزم سه درجه آزادی خواهد بود. از آنجایی که ربات هیچگونه دورانی ندارد برخورد کابل‌ها در این مکانیزم اتفاق نمی‌افتد.



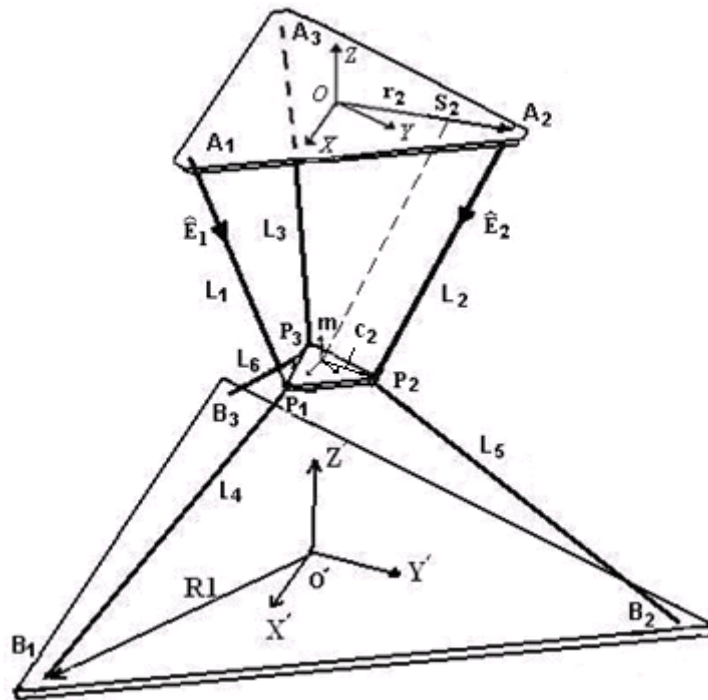
شکل ۲- نمایش متوازی الاضلاع $abcd$

۳- تحلیل سینماتیک ربات

مدل سینماتیکی، ارتباط بین طول کابل‌ها و موقعیت مجری نهایی را مشخص می‌نماید. این تحلیل شامل دو قسمت سینماتیک مستقیم و معکوس است. در سینماتیک مستقیم، با فرض مشخص بودن طول کابل‌ها،

موقعیت و جهت مجری نهایی محاسبه می شود و در سینماتیک معکوس نیز با فرض مشخص بودن موقعیت و جهت مجری نهایی، طول کابل ها مشخص می شود. البته در این مکانیزم به علت صرفا انتقالی بودن حرکت مجری نهایی، تغییر جهت در تحلیل سینماتیکی وارد معادلات نخواهد شد. مدل سینماتیکی سیستم مکانیکی ربات موازی کابلی LCDR در شکل (۳) ارائه شده است.

هر یک از جفت کابل ها در مدل سینماتیکی با یک کابل معادل که طول آن با طول جفت کابل ها برابر است، جایگزین شده اند. نقطه اتصال کابل های فوقانی به صفحه بالایی با A_i ($i=1,2,3$) و کابل های پایینی با صفحه پایینی B_i ($i=1,2,3$) و نقاط اتصال کابل های بالایی و پایینی به مجری نهایی (که در مدل سینماتیکی بر روی یکدیگر قرار دارند) با P_i ($i=1,2,3$) نمایش داده شده اند. مختصات مرجع $\{O\}$ در مرکز صفحه مثلث فوقانی، مختصات کمکی $\{O'\}$ در مرکز صفحه مثلث پایینی و مختصات متحرک $\{m\}$ در مرکز مجری نهایی تعریف می شوند. این سه مختصات به گونه ای قرار گرفته اند که با یکدیگر هم جهت باشند. r_i موقعیت نقاط اتصال A_i ($i=1,2,3$) نسبت به مرجع $\{O\}$ ، c_i موقعیت نقاط P_i ($i=1,2,3$) نسبت به مرجع $\{m\}$ ، و R_i موقعیت نقاط اتصال B_i ($i=1,2,3$) نسبت به مرجع $\{O'\}$ است. طول کابل ها با L_i ($i=1,2,\dots,9$) و موقعیت مرکز مجری نهایی نسبت محور مختصات $\{O\}$ با بردار P_m نشان داده می شوند. همچنین \hat{E}_i ($i=1,2,\dots,9$) بردار بیان کننده جهت کابل ها است.



شکل ۳- مدل سینماتیکی

۳-۱- سینماتیک معکوس

سینماتیک معکوس برای محاسبه طول کابل ها با توجه به مشخص بودن موقعیت مجری نهایی انجام می گیرد (در این سیستم به علت نداشتن تغییر جهت در مجری نهایی تنها موقعیت آن مورد نظر است). معادلات سینماتیک معکوس به صورت زیر بدست می آیند:

با توجه به شکل (۳) روابط زیر برقرار است:

$$\mathbf{r}_i + \mathbf{L}_i = \mathbf{P}_m + {}^O\mathbf{R}\mathbf{c}_i \quad i=1,2,3 \quad (1)$$

که در آن ماتریس دوران مختصات $\{\mathbf{m}\}$ نسبت به $\{O\}$ است. با توجه به تغییر نیافتن زوایای مجری نهایی و هم جهت بودن مختصات‌ها خواهیم داشت:

$${}^O\mathbf{R} = \mathbf{I}_3 \quad (2)$$

لذا معادله (۱) به صورت زیر بدست می‌آید:

$$\mathbf{L}_i = \mathbf{P}_m - \mathbf{r}_i + \mathbf{c}_i \quad i=1,2,3 \quad (3)$$

از اینرو مقدار طول و جهت (بردار یکه) کابل‌ها به راحتی توسط روابط زیر قابل محاسبه خواهند بود:

$$L_i = \|\mathbf{L}_i\| = \|\mathbf{P}_m - \mathbf{r}_i + \mathbf{c}_i\|^{\frac{1}{2}} \quad i=1,2,3 \quad (4)$$

$$\hat{\mathbf{E}}_i = \frac{\mathbf{L}_i}{\|\mathbf{L}_i\|} \quad i=1,2,3 \quad (5)$$

همچنین برای کابل‌های پایینی، روابط زیر برقرار است:

$${}^O\mathbf{R}\mathbf{R}_i + \mathbf{L}_{i+3} = \overrightarrow{O'O} + \mathbf{P}_m + {}^O\mathbf{R}\mathbf{c}_i \quad i=1,2,3 \quad (6)$$

بردار $\overrightarrow{O'O}$ بیان کننده موقعیت مرکز مختصات $\{O\}$ نسبت به $\{O'\}$ و ماتریس دوران مختصات $\{O'\}$ نسبت به $\{O\}$ می‌باشند. چون این دو مختصات نسبت به یکدیگر همراستا هستند، ماتریس‌های دوران، ماتریس واحد خواهند بود و از معادله فوق حذف می‌گردند. لذا معادله (۶) به صورت زیر بازنویسی می‌شود:

$$\mathbf{L}_{i+3} = \overrightarrow{O'O} + \mathbf{P}_m + \mathbf{c}_i - \mathbf{R}_i \quad i=1,2,3 \quad (7)$$

طول و جهت کابل‌های پایینی به صورت زیر بدست خواهند آمد:

$$L_{i+3} = \|\overrightarrow{O'O} + \mathbf{P}_m + \mathbf{c}_i - \mathbf{R}_i\| \quad i=1,2,3 \quad (8)$$

$$\hat{\mathbf{E}}_{i+3} = \frac{\mathbf{L}_{i+3}}{\|\mathbf{L}_{i+3}\|} \quad i=1,2,3 \quad (9)$$

در روابط فوق مقادیر \mathbf{r}_i و \mathbf{c}_i از مشخصات هندسی بوده و معلوم هستند و مقدار \mathbf{P}_m نیز به عنوان ورودی مشخص است. لذا مقادیر اندازه $(\|\mathbf{L}_i\|)$ و جهت $(\hat{\mathbf{E}}_i)$ کابل‌ها به راحتی قابل محاسبه می‌باشند.

۲-۳- سینماتیک مستقیم

سینماتیک مستقیم برای محاسبه موقعیت مجری نهایی با توجه به مشخص بودن طول کابل‌ها انجام می‌شود. برای انجام این کار از یک روش هندسی بصورت زیر استفاده می‌شود.

با توجه به عدم تغییر جهت مجری نهایی می‌توان نقاط S_i را بر روی بردارهای \mathbf{r}_i به گونه‌ای انتخاب نمود که اندازه و جهت بردارهای $\overrightarrow{S_i m}$ با بردارهای L_i برابر باشند یعنی:

$$\mathbf{S}_i = \mathbf{r}_i - \mathbf{c}_i \quad i=1,2,3 \quad (10)$$

حال به راحتی می‌توان بیان نمود که نقطه m (مرکز مجری نهایی) محل تلاقی بردارهای $\overrightarrow{S_i m}$ است. لذا محل نقطه m با ترسیم سه کره به شعاعهای $\overrightarrow{S_i m}$ و مرکز S_i و بدست آوردن محل تلاقی آنها، بدست می‌آید. معادلات سه کره به صورت زیر است :

$$(P_{mx} - s_{ix})^2 + (P_{my} - s_{iy})^2 + (P_{mz} - s_{iz})^2 = L_i^2 \quad i=1,2,3 \quad (11)$$

با حل سه معادله فوق، مجهولات مساله که مولفه‌های بردار \mathbf{P}_m است بدست می‌آیند. که برای حل آن‌ها از روش ویلیام [۸] استفاده خواهد شد. معادلات فوق دارای دو جواب عمومی است که تنها یکی از آن‌ها مورد قبول است. جواب مورد قبول گزینه‌ای است که به موقعیت قبلی مجری نهایی نزدیکتر است.

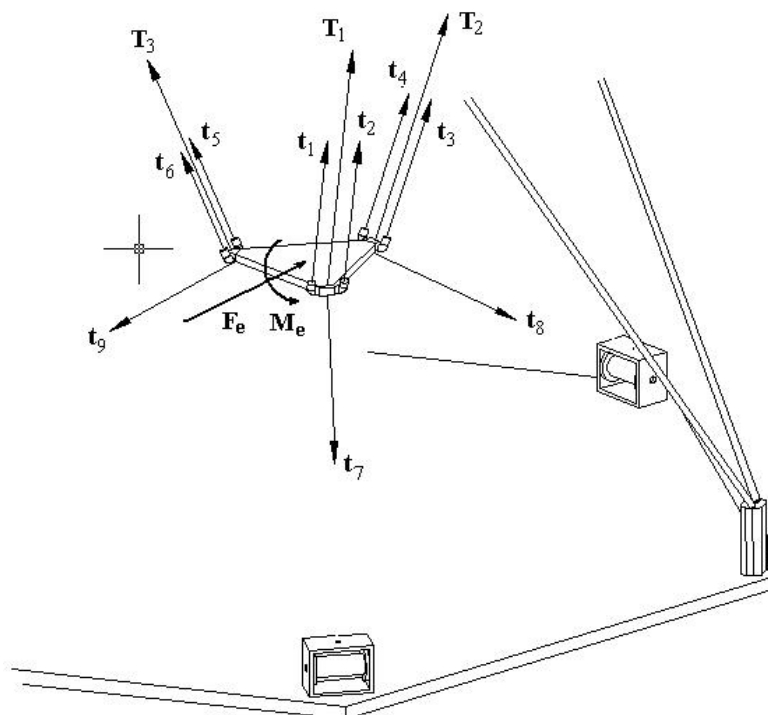
۴- تحلیل دینامیک ربات

در این قسمت معادلات دینامیکی حرکت ربات LCDR بیان خواهد شد. این معادلات بعداً برای محاسبه نیروی کششی مورد نیاز برای کابل‌ها با شرط مثبت بودن آن در حین حرکت استفاده خواهند شد. کارهای مشابه در زمینه تحلیل دینامیکی را در می‌توان مراجع [۹] و [۱۰] مشاهده نمود.

در تحلیل دینامیکی فرض شده است که جرم و انعطاف‌پذیری کابلها ناچیز بوده و قابل صرف‌نظر کردن هستند. لذا می‌توان آنها را میله‌های نازک بدون وزن مدل نمود. همچنین اصطکاک بین کابلها و مجموعه قرقره ناچیز فرض شده است. علاوه بر آن مدل دینامیکی موتور و پولی‌ها نیز در نظر گرفته نخواهد شد. علت این فرض این است که در عمل از سروموتورها به عنوان کارانداز استفاده خواهد شد که دارای حلقه کنترلی خاص خود بوده و تمامی خواسته‌های کنترلی ما را از موتور می‌تواند تامین نماید.

شکل (۴) نمودار آزاد مجری نهایی که نیروی کششی ۹ کابل و نیرو و گشتاور خارجی بر آن وارد می‌شود نشان داده شده است. موقعیت نقطه اتصال کابل‌ها بر روی مجری نهایی نسبت به مرجع مختصات $\{m\}$ توسط بردار \mathbf{c}'_i نشان داده می‌شود. معادله دینامیکی حاکم بر مجری نهایی بر اساس روش نیوتن توسط روابط زیر قابل بیان خواهد بود :

$$\sum_{i=1}^9 \mathbf{t}_i + m_e \mathbf{g} = -\sum_{i=1}^9 t_i \hat{\mathbf{E}}_i + m_e \mathbf{g} = \mathbf{F}_e \quad (12)$$



شکل ۴ - قسمتی از نمودار آزاد ربات LCDR

$$\sum_{i=1}^9 \mathbf{c}'_i \times \mathbf{t}_i + \mathbf{r}_g \times m_e \mathbf{g} = \quad (13)$$

$$-\sum_{i=1}^9 \mathbf{c}'_i \times t_i \hat{\mathbf{E}}_i + \mathbf{r}_g \times m_e \mathbf{g} = \mathbf{M}_e$$

که در آن‌ها $\mathbf{t}_i = -t_i \hat{\mathbf{E}}_i$ ($i=1, \dots, 9$) بردار نیروی کابل i ام (بردارهای $\hat{\mathbf{E}}_i$ از سمت پایه به سمت مجری نهایی می‌باشند و لذا چون نیروی کابل‌ها باید کششی باشد، علامت منفی برای نمایش بردار نیروها استفاده شده است)، \mathbf{c}'_i موقعیت محل اتصال کابل i ام به مجری نهایی که در محور مختصات $\{m\}$ بیان می‌شود، m_e کل جرم مجری نهایی و ابزار متصل به آن، \mathbf{g} شتاب ثقلی زمین، \mathbf{r}_g موقعیت مرکز جرم مجری نهایی و بار متصل به آن نسبت به محور مختصات $\{O'\}$ ، \vec{F}_e و \vec{M}_e بردارهای نیروی و گشتاور اعمالی بر مجری نهایی از طرف محیط هستند. طبق قانون نیوتن-اویلر، بردار بارهای خارجی (نیروها و گشتاورها) وارد بر مجری نهایی به صورت زیر قابل بیان است:

$$\begin{Bmatrix} \mathbf{F}_e \\ \mathbf{M}_e \end{Bmatrix} = \begin{Bmatrix} m_e \ddot{x} \\ m_e \ddot{y} \\ m_e \ddot{z} \\ \mathbf{I}\alpha + \boldsymbol{\omega} \times \mathbf{I}\boldsymbol{\omega} \end{Bmatrix} \quad (14)$$

که \mathbf{I} ماتریس ممان اینرسی مجری نهایی حول مرکز جرم آن است. از آنجایی که این ربات فقط دارای حرکت انتقالی است از اینرو سرعت و شتاب دورانی مجری نهایی صفر خواهد بود. لذا معادلات (۱۲) و (۱۳) به

صورت زیر نوشته خواهند شد:

$$\left\{ \begin{array}{l} -\sum_{i=1}^9 t_i \hat{\mathbf{E}}_i + m_e \mathbf{g} \\ -\sum_{i=1}^9 \mathbf{c}'_i \times t_i \hat{\mathbf{E}}_i + \mathbf{r}_g \times m_e \mathbf{g} \end{array} \right\} = \begin{bmatrix} m_e \ddot{\mathbf{x}} \\ m_e \ddot{\mathbf{y}} \\ m_e \ddot{\mathbf{z}} \\ \mathbf{0}_{3 \times 1} \end{bmatrix} \quad (15)$$

که به صورت زیر می توان بازنویسی نمود:

$$\mathbf{M}\ddot{\mathbf{X}} + \mathbf{G}(\mathbf{X}) = \mathbf{J}\mathbf{t} \quad (16)$$

که $\mathbf{M} = \begin{bmatrix} m_e I_{3 \times 3} & \mathbf{0}_{3 \times 3} \\ \mathbf{0}_{3 \times 3} & \mathbf{0}_{3 \times 3} \end{bmatrix}$ ماتریس اینرسی، $\mathbf{G}(\mathbf{X}) = \begin{bmatrix} m_e \mathbf{g} \\ \mathbf{r}_g \times m_e \mathbf{g} \end{bmatrix}$ بردار نیرو و گشتاور ناشی از نیروی گرانشی زمین، $\mathbf{t} = [t_1 \ t_2 \ \dots \ t_9]^T$ بردار نیروی کششی کابلها بوده و ماتریس \mathbf{J} نسبت به محور مختصات $\{O\}$ به صورت زیر بدست آورده می شود:

$$\mathbf{J} = \begin{bmatrix} \hat{\mathbf{E}}_1 & \hat{\mathbf{E}}_2 & \hat{\mathbf{E}}_3 & \dots & \hat{\mathbf{E}}_5 & \hat{\mathbf{E}}_6 & \dots & \hat{\mathbf{E}}_9 \\ \mathbf{c}'_1 \times \hat{\mathbf{E}}_1 & \mathbf{c}'_2 \times \hat{\mathbf{E}}_2 & \mathbf{c}'_3 \times \hat{\mathbf{E}}_3 & \dots & \mathbf{c}'_5 \times \hat{\mathbf{E}}_5 & \mathbf{c}'_6 \times \hat{\mathbf{E}}_6 & \dots & \mathbf{c}'_9 \times \hat{\mathbf{E}}_9 \end{bmatrix} \quad (17)$$

در معادله فوق \mathbf{c}'_i بردار ثابتی است که توسط هندسه مجری نهایی مشخص می شود و $\hat{\mathbf{E}}_i$ بستگی به موقعیت مجری نهایی داشته و توسط معادلات سینماتیکی محاسبه می شود. باید به این نکته توجه داشت که معادلات بدست آمده فقط برای حالتی که تمامی کابلها تحت کشش قرار داشته باشند یعنی $\mathbf{t} \geq 0$ اعتبار دارد.

۵- کنترل مسیر

در این قسمت به کنترل موقعیت ربات کابلی LCDR برای تعقیب کامل مسیر تعریف شده پرداخته خواهد شد. در این کنترل، نیروی اعمالی توسط کابلها به گونه ای محاسبه و اعمال خواهند شد که مجری نهایی و بار متصل به آن با توجه به جرم و ممان اینرسی آنها، مسیر تعریف شده را با سرعت دلخواه و با کمترین خطا تعقیب نماید. قانون کنترلی مناسب برای ربات های کابلی نه تنها تعقیب مسیر تعریف شده را باید تضمین کند، بلکه مثبت بودن نیروی کششی کابلها را در تمامی حالتها نیز باید تضمین نماید. برای به دست آوردن قانون کنترلی در این رساله از روش کنترل "پسخوراندخطی ساز"^۱ به همراه کنترل PID برای به دست آوردن نیروی کابلها که ورودی های کنترلی به حساب می آیند، استفاده خواهد شد. برای طراحی کنترلر از مدل دینامیکی استاندارد که در معادله (۱۶) آورده شده است، استفاده خواهد شد.

به ترتیب موقعیت، سرعت و شتاب مسیر تعریف شده برای مجری نهایی هستند. $\ddot{\mathbf{X}}_d(t)$ و $\dot{\mathbf{X}}_d(t)$, $\mathbf{X}_d(t)$

¹ Feedback Linearization

خطای بین موقعیت تعریف شده و موقعیت واقعی توسط \mathbf{E} به صورت زیر تعریف می‌شود:

$$\mathbf{E} = \mathbf{X}_d(t) - \mathbf{X}(t) \quad (18)$$

با در نظر گرفتن $\dot{\mathbf{X}} = \dot{\mathbf{X}}_d + \mathbf{K}'_d \dot{\mathbf{E}} + \mathbf{K}'_p \mathbf{E} + \mathbf{K}'_i \int \mathbf{E} dt$ و جایگزین نمودن آن در رابطه (۱۶)، رابطه مذکور به صورت زیر بدست آورده می‌شود:

$$\mathbf{J}t = \mathbf{M}(\ddot{\mathbf{X}}_d + \mathbf{K}'_d \dot{\mathbf{E}} + \mathbf{K}'_p \mathbf{E} + \mathbf{K}'_i \int \mathbf{E} dt) + \mathbf{G}(\mathbf{X}) \quad (19)$$

در این مکانیزم به علت مازاد بودن کابل‌های فعال نسبت به درجات آزادی سیستم، تعداد جواب‌های معکوس، بینهایت خواهد بود و امکان افزایش نیروی داخلی کابل‌ها بدون تغییر در برآیند نیروی اعمالی بر مجری نهایی، وجود خواهد داشت. حل معادله (۱۹) به صورت زیر خواهد بود [۱۱]:

$$\mathbf{t} = \mathbf{J}^+ \left[\mathbf{M}(\ddot{\mathbf{X}}_d + \mathbf{K}'_d \dot{\mathbf{E}} + \mathbf{K}'_p \mathbf{E} + \mathbf{K}'_i \int \mathbf{E} dt) + \mathbf{G}(\mathbf{X}) \right] + \mathbf{N}(\mathbf{J}) \mathbf{q}_{3 \times 1} \quad (20)$$

که در آن \mathbf{J}^+ شبه معکوس ماتریس \mathbf{J} ($\mathbf{J}^+ = \mathbf{J}^T (\mathbf{J}\mathbf{J}^T)^{-1}$)، ماتریس صفر \mathbf{J} و $\mathbf{q}_{3 \times 1}$ نیز یک بردار اختیاری است. قسمت اول معادله (۲۰) حل مخصوص بوده و قسمت دوم حل همگن معادله است که بردار $\mathbf{q}_{3 \times 1}$ را در فضای صفر تصویر می‌کند. معنای فیزیکی این عبارت وجود کشش پیش بار در کابل‌ها است، که با یکدیگر در حال تعادل بوده و برآیند آن‌ها هیچگونه نیرو و گشتاوری بر مجری نهایی اعمال نمی‌کند. با انتخاب مناسب مقادیر بردار $\mathbf{q}_{3 \times 1}$ ، می‌توان نیروهای داخلی کابل‌ها را به گونه‌ای افزایش داد که همواره از یک مقدار مشخص بزرگتر بوده و در عین حال تغییری در برآیند نیروهای اعمالی بر مجری نهایی بوجود نیاید. با قرار دادن معادله فوق در معادله دینامیکی، دینامیک خطای سیستم مدار بسته به صورت زیر بدست آورده می‌شود:

$$\ddot{\mathbf{E}} + \mathbf{K}'_d \dot{\mathbf{E}} + \mathbf{K}'_p \mathbf{E} + \mathbf{K}'_i \int \mathbf{E} dt = 0 \quad (21)$$

با انتخاب مناسب ماتریس‌های \mathbf{K}'_d ، \mathbf{K}'_p و \mathbf{K}'_i که مثبت معین و متقارن هستند، سیستم مدار بسته پایدار بوده و خطای آن به طور مجانبی به صفر میل خواهد نمود.

در مرجع [۶] کشش‌پذیری ربات در تمامی فضای کاری آن اثبات گردید. لذا از وجود جواب مثبت برای تمامی کابل‌ها از حل معادله (۲۰) اطمینان وجود دارد. عبارت دوم معادله (۲۰) می‌تواند بینهایت جواب داشته باشد، لذا انتخاب بهترین جواب متناسب با اهداف کنترلی، بسیار اهمیت خواهد داشت. برای این منظور به کمک روش بهینه‌سازی با تابع هزینه مناسب و قیود کافی، به پیدا نمودن مقدار بردار $\mathbf{q}_{3 \times 1}$ پرداخته خواهد شد. مساله فوق تبدیل به یک مساله بهینه‌سازی به شکل زیر خواهد شد:

$$\begin{aligned} \text{Minimize:} & \quad f(\mathbf{t}) = \sum_{i=1}^9 t_i^2 \\ \text{Linear Constraints:} & \quad \mathbf{Jt} = \mathbf{M}(\ddot{\mathbf{X}}_d + \mathbf{K}'_d \dot{\mathbf{E}} + \mathbf{K}'_p \mathbf{E} + \mathbf{K}'_i \int \mathbf{E} dt) + \mathbf{G}(\mathbf{X}) \\ \text{Where:} & \quad t_{\min} \leq t_i \leq t_{\max} \quad i = 1, 2, \dots, 9 \end{aligned} \quad (22)$$

که در آن $\mathbf{t}_{\min} = \{t_{1\min} \quad t_{2\min} \quad \dots \quad t_{9\min}\}^T$ مقدار نیروی کششی کمینه مورد نیاز برای کابل‌ها است. برای حل مسائل بهینه‌سازی روشهای مختلفی مانند روش گرادیان^۱، آنالیز فاصله^۲، روش نیوتن و... ارائه شده است که در اینجا از روش گرادیان که روش معمول و سریع‌تری به لحاظ محاسباتی نسبت به روشهای دیگر است، استفاده خواهد شد. در این روش مقدار کمینه در یک فضای n بعدی به صورت تکراری، بدست آورده می‌شود. در این روش برای پیدا نمودن جواب از یک تخمین اولیه استفاده خواهد شد. از آنجایی که مسیر تعریف شده ربات، یک مسیر پیوسته است، لذا تغییرات ماتریس ژاکوبین بسیار کوچک بوده و مقدار اولیه برای محاسبه نیرو در مرحله بعدی بسیار نزدیک به جواب مرحله قبل خواهد بود. که نتیجه آن کاهش زمان محاسباتی است. از آنجایی که تخمین اولیه مناسب در دسترس است، بهینه سازی به لحاظ زمانی حساسیت زیادی نخواهد داشت. در نتیجه روش گرادیان، روش مناسبی برای حل مساله بهینه‌سازی در کاربردهای واقعی خواهد بود. برای پیاده سازی بهینه‌سازی و استفاده از روش گرادیان نرم افزار "مت لب" کدهای نرم افزاری مناسبی ایجاد نموده که در این رساله از یکی از آنها به نام "اف مین کان"^۳ که برای حل مسائل بهینه سازی غیر خطی مورد استفاده قرار می‌گیرد، استفاده خواهد شد.

۶- شبیه‌سازی

شبیه سازی ربات و کنترلرهای طراحی شده به کمک دو نرم افزار "مت لب/سیمولینک"^۴ و "آدامز"^۵ انجام خواهد شد. نرم افزار "آدامز" یکی از نرم افزارهای پیشرفته و قدرتمند در زمینه شبیه‌سازی و کنترل سیستم‌های مکانیکی است. یکی از مهمترین مزایای این نرم افزار امکان استفاده از آن در محیط "مت لب/سیمولینک" است، که امکان طراحی کنترلر برای سیستم مکانیکی را فراهم می‌آورد. لذا برای شبیه سازی، ابتدا مدل دینامیکی ربات در نرم افزار "آدامز" ایجاد شده و خروجی مناسب از آن برای استفاده در محیط "مت لب/سیمولینک" گرفته می‌شود و بخش قانون کنترلی ربات نیز به وسیله برنامه نویسی در محیط "مت لب" به صورت یک m . فایل انجام می‌گردد. که با تلفیق آنها در محیط "مت لب/سیمولینک"، امکان شبیه‌سازی ربات و کنترلر طراحی شده بوجود می‌آید. تصویری از محیط شبیه سازی در شکل (۵) آورده شده است.

¹ Gradient Based

² Interval Analysis

³ fmincon

⁴ MATLAB/Simulink

⁵ ADAMS

در مدل شبیه‌سازی شده، از شبیه‌سازی کابل چشم پوشی شده و هر کابل با یک نیرو جایگزین می‌گردد که دارای دو نقطه اثر است؛ یک نقطه بر روی مجری نهایی و نقطه دیگر بر روی یکی از صفحات بالایی یا پایینی واقع است. جهت اعمال نیرو نیز، بر روی خط واصل میان این دو نقطه در نظر گرفته شده است. که با توجه به متحرک بودن مجری نهایی جهت اعمال نیرو در هنگام شبیه‌سازی به طور مداوم تغییر می‌کند. ورودی مدل دینامیکی در "آدامز" نیروی کابل‌ها هستند که توسط قانون کنترلی محاسبه شده‌اند.

بلوک دیاگرام شبیه‌سازی کنترلر موقعیت در شکل (۶) آورده شده است. همانطور که در شکل نیز دیده می‌شود، این دیاگرام از پنج بلوک تشکیل شده است؛ بلوک اول، تولید مسیر دلخواه، بلوک دوم، قانون کنترلی، بلوک سوم، بهینه ساز نیروی کابل‌ها، بلوک چهارم، مدل دینامیکی ربات در "آدامز" و در نهایت بلوک پنجم، نیروهای اغتشاش خارجی است. مشخصات هندسی و فیزیکی ربات برای شبیه سازی در جدول (۱) آورده شده است. در این شبیه سازی، مکان اولیه مجری نهایی در نقطه $(-0.1\text{m}, 0, -0.4\text{m})$ در نظر گرفته شده و مسیر تعریف شده یک دایره در صفحه X-Y به شعاع 0.1 متر است. زاویه β به عنوان متغیر مستقل برای تعریف مسیر دایروی انتخاب می‌شود. در مسیر تعریف شده مجری نهایی از حالت سکون شروع به حرکت نموده و پس از طی نمودن 360 درجه متوقف می‌شود. برای تولید مسیر از روش ارائه شده در مرجع [۱۲] استفاده خواهد شد. در این روش از یک چند جمله‌ای مناسب که شرایط پیوستگی را در نقاط مسیر و سرعت و شتاب آن‌ها ارضا نماید، برای بیان متغیر مستقل استفاده خواهد شد. لذا متغیر β از صفر شروع شده و در انتها به 360 درجه می‌رسد. این مسیر در مدت 5 ثانیه طی خواهد شد. برای هموار بودن مسیر تولید شده سرعت و شتاب متغیر β در نقاط ابتدا و انتها باید صفر باشند ($\dot{\beta} = \ddot{\beta} = 0$). برای ارضا شرایط گفته شده، یک چند جمله‌ای درجه پنج که به صورت زیر بدست آمده است برای پارامتر β در نظر گرفته خواهد شد:

$$\beta = 0.5026t^3 - 0.1508t^4 + 0.0121t^5 \quad (23)$$

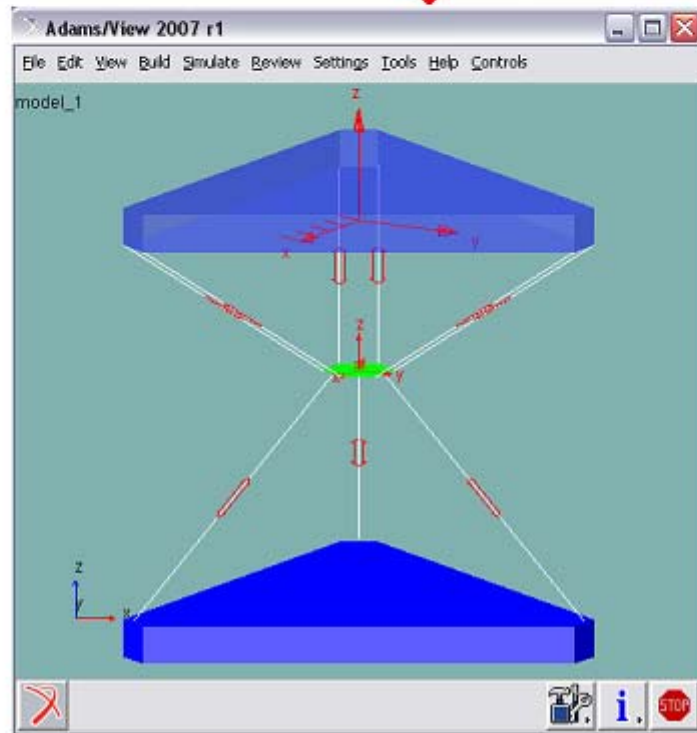
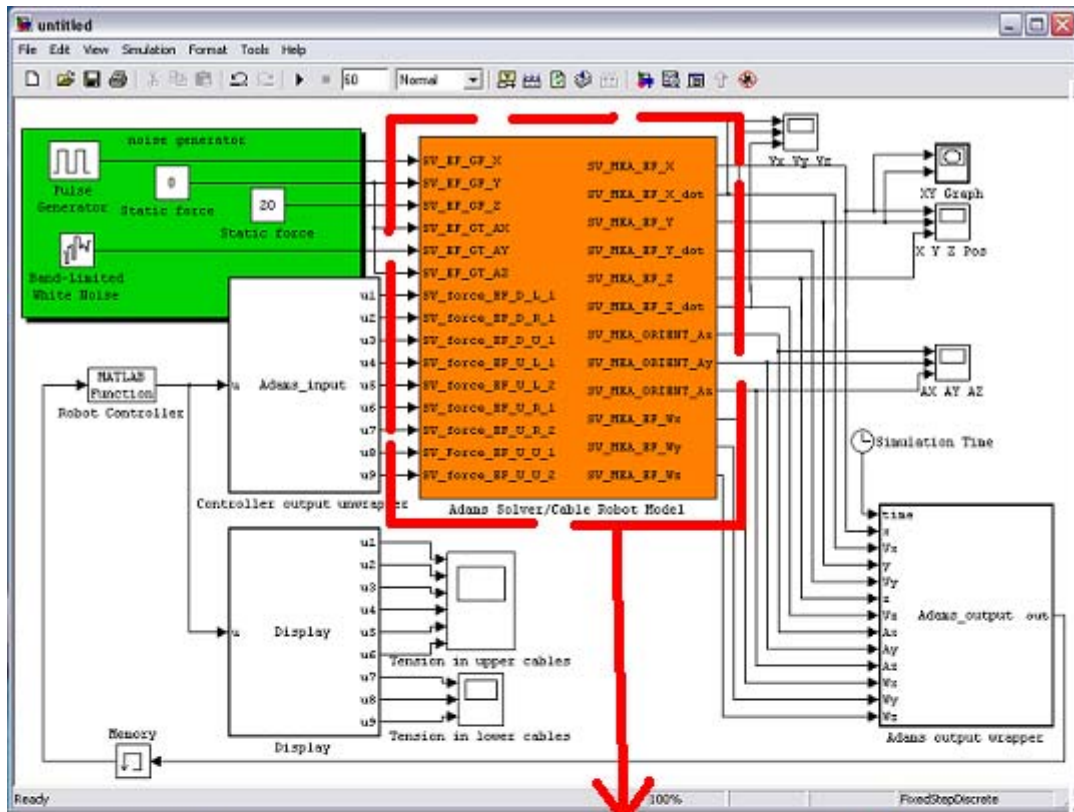
با مشخص شدن مقادیر پارامتر β در زمان‌های مختلف، مقادیر موقعیت، سرعت و شتاب مجری نهایی توسط روابط زیر قابل محاسبه خواهند بود:

$$\begin{aligned} x &= -0.1 + 0.1 \cos(\beta) \\ y &= 0.1 \sin(\beta) \end{aligned} \quad (24)$$

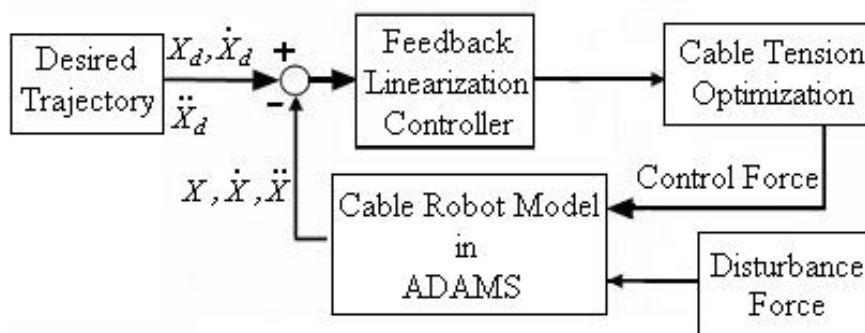
$$\begin{aligned} z &= -0.4 \\ \dot{x} &= -0.1 \sin(\beta) \dot{\beta} \\ \dot{y} &= 0.1 \cos(\beta) \dot{\beta} \\ \dot{z} &= 0 \end{aligned} \quad (25)$$

$$\begin{aligned} \ddot{x} &= -0.1 \cos(\beta) \dot{\beta}^2 - 0.1 \sin(\beta) \ddot{\beta} \\ \ddot{y} &= -0.1 \sin(\beta) \dot{\beta}^2 + 0.1 \cos(\beta) \ddot{\beta} \\ \ddot{z} &= 0 \end{aligned} \quad (26)$$

این شبیه سازی برای دو حالت بدون اغتشاش و با اغتشاش در نیروی خارجی وارده بر مجری نهایی انجام



شکل ۵- محیط شبیه ساز ترکیبی "مت لب/سیمولینک" و "آدامز"



شکل ۶- دیاگرام جعبه‌ای شبیه سازی

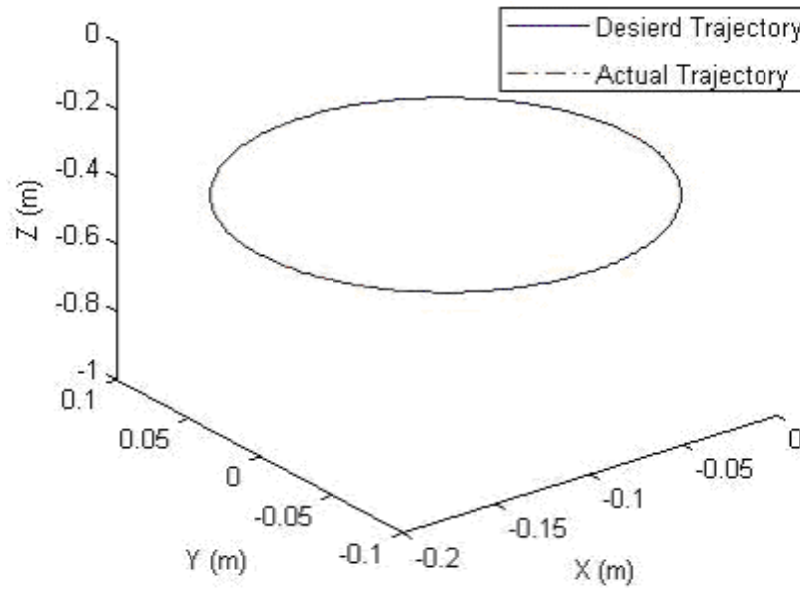
جدول ۱- پارامترهای هندسی و فیزیکی ربات شبیه سازی شده

$c_i = 103 \text{ mm}, i=1,2,3$
$r_i = 365 \text{ mm}, i=1,2,3$
$R_i = 705 \text{ mm}, i=1,2,3$
$c'_i = 107 \text{ mm}, i=1,2,\dots,6$
$c'_i = 103 \text{ mm}, i=7,8,9$
$O'O = 990 \text{ mm}$
$I_i = 0.58 \text{ Kg.cm}^2$ $i=1,2,\dots,6$
$C_{di} = 0.01 \frac{\text{N.s}}{\text{m}}$ $i=1,2,\dots,6$
$I_{xx} = 5 \times 10^{-4} \text{ Kg.m}^2$
$I_{yy} = 20 \times 10^{-4} \text{ Kg.m}^2$
$I_{zz} = 8 \times 10^{-4} \text{ Kg.m}^2$
$m = 2 \text{ Kg}$

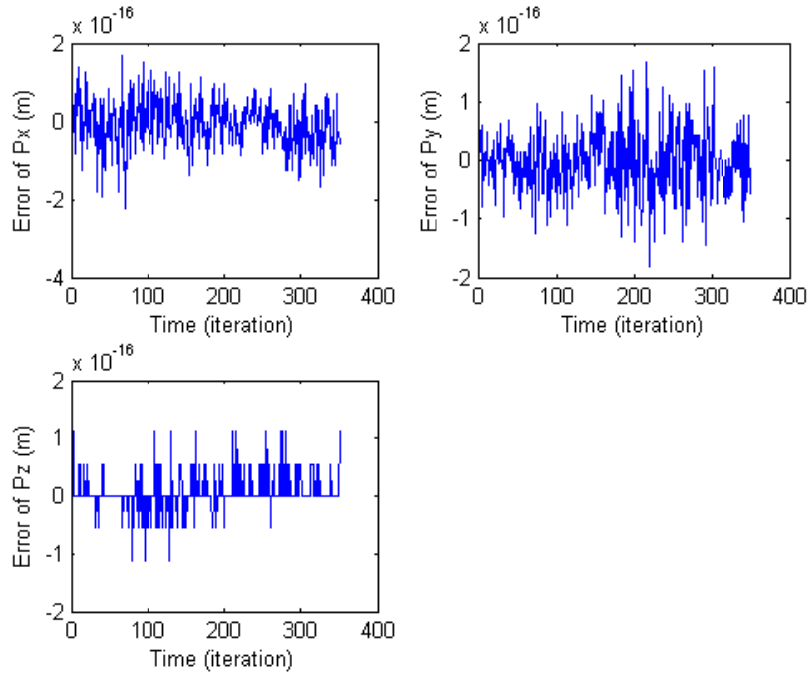
خواهد شد، تا عکس العمل کنترلر در دفع اغتشاشات وارده نیز بررسی شود. در شکل (۷) نتیجه شبیه سازی برای حالت بدون اغتشاش نشان داده شده است. همانطور که دیده می‌شود، مسیر واقعی طی شده بر مسیر تعریف شده کاملاً تطابق دارد. و این نتیجه با توجه به اینکه قانون کنترلی معکوس مدل دینامیکی می‌باشد، قابل پیش بینی است. در شکل (۸) خطای بین مسیر تعریف شده برای حرکت مجری نهایی با مسیر واقعی طی شده توسط کنترلر موقعیت، بسیار ناچیز است.

در شکل (۹) نیروی بدست آمده برای کابل‌ها از طریق قانون کنترلی و الگوریتم بهینه‌سازی، نشان داده شده است. همانطور که دیده می‌شود، نیروی کششی کابل‌ها همواره از مقدار $t_{\min} = 20 \text{ N}$ بزرگتر است.

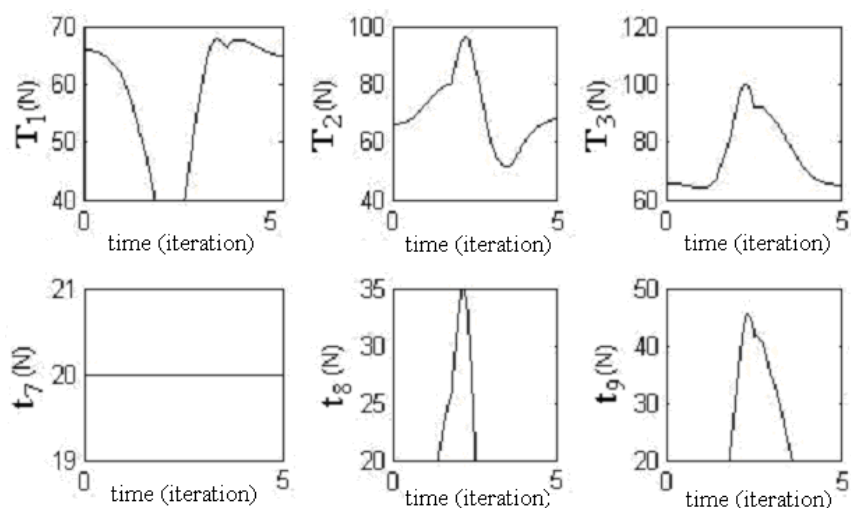
در شکل (۱۰) نتایج شبیه سازی برای حالت وجود اغتشاش در نیروی اعمال شده بر مجری نهایی، آورده شده است. این اغتشاش یک تابع پله با دامنه ۵۰۰۰ نیوتن است. این اغتشاش پس از طی شدن یک چهارم مسیر توسط مجری نهایی بر آن اعمال می‌شود. همانطور که در شکل نیز دیده می‌شود، این اغتشاش باعث خطا در مسیر مجری نهایی می‌گردد ولی کنترلر پس از گذشت تقریباً ۰/۳ ثانیه قادر به دفع اغتشاش و بازگرداندن مجری نهایی به مسیر تعریف شده است. که نتیجه قابل قبولی برای کنترلر طراحی شده است.



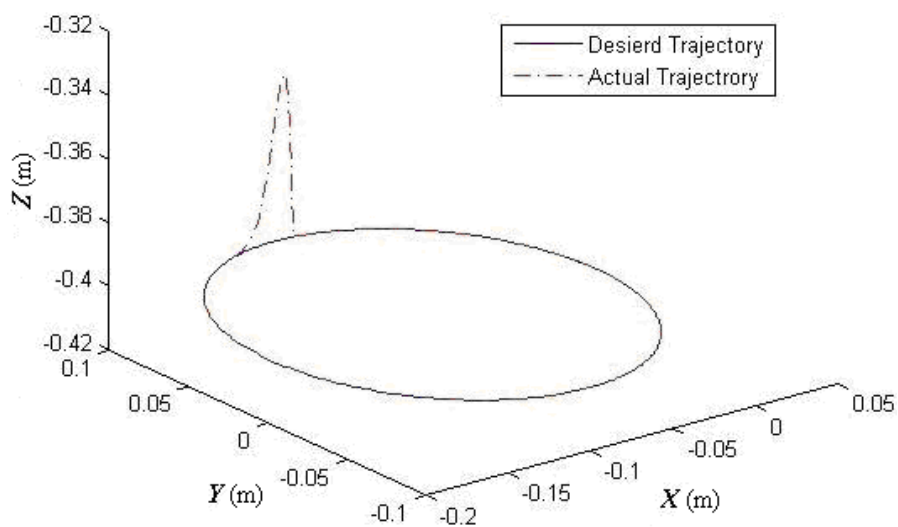
شکل ۷- شبیه سازی تعقیب مسیر دایروی بدون حضور اغتشاش



شکل ۸- نمایش خطای بین مسیر تعریف شده و مسیر واقعی طی شده در سه راستا

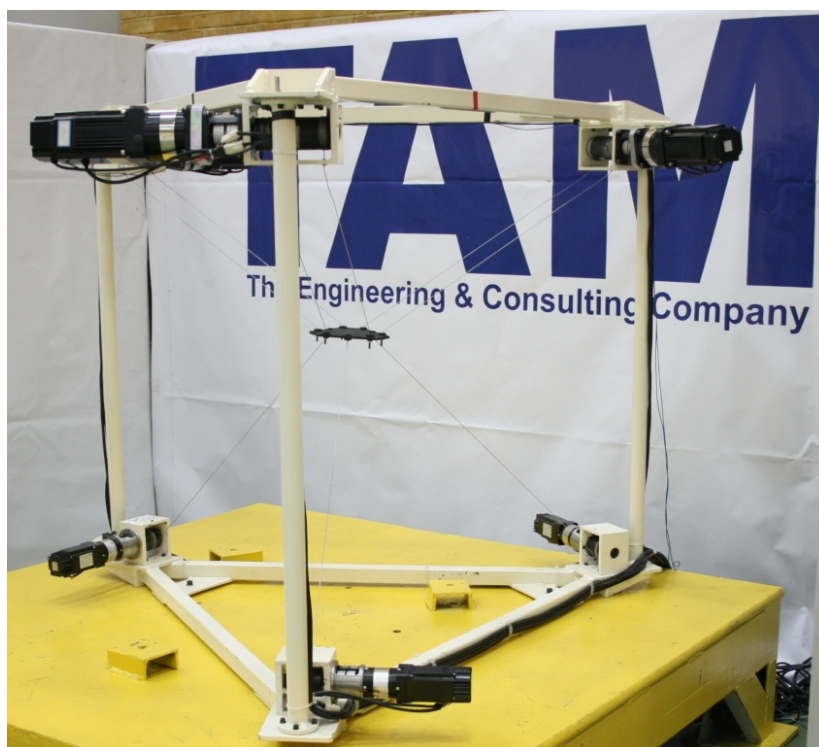


شکل ۹- نیروی مورد نیاز جفت کابل‌های فوقانی (T_i) و کابل‌های پایینی (t_j) برای تعقیب مسیر دایروی تعریف شده



شکل ۱۰- شبیه سازی تعقیب مسیر دایروی با حضور اغتشاش پله‌ای با دامنه ۵۰۰۰ نیوتن

در شکل (۱۱) یک نمونه آزمایشگاهی ساخته از ربات مورد نظر آورده شده است.



شکل ۱۱- تصویر نمونه آزمایشگاهی ربات LCDR

۷- نتیجه گیری

در این مقاله، مدل سینماتیکی و دینامیکی، کنترل تعقیب مسیر و شبیه سازی یک مکانیزم جدید با سه درجه آزادی انتقالی برای استفاده در کاربردهای بزرگ ارائه شده است. در مکانیزم ارائه شده، کابل ها نه تنها حرکت مورد نیاز برای جابجایی مجری نهایی را تامین می نمایند بلکه برای ایجاد قید حرکتی و محدود نمودن درجات آزادی نیز مورد استفاده قرار گرفته اند. در این ربات ۹ کابل مورد استفاده قرار گرفته که ۶ کابل فوقانی حرکت مورد نیاز برای مجری نهایی را ایجاد نموده و کابل های پایینی کشش مورد نیاز برای کابل های فوقانی را تامین می نمایند. طراحی کنترلر به کمک روش پسخوراند خطی ساز به همراه بهینه سازی توزیع نیروی کششی کابلها صورت گرفته است. برای شبیه سازی ربات کابلی و کنترلر طراحی شده از یک محیط ترکیبی ایجاد شده از نرم افزارهای "مت لب" و "آدامز" استفاده شده است. نتایج شبیه سازی صحت عملکرد کنترلر طراحی شده و توانایی آن را در دفع اغتشاشات وارده نشان می دهد.

مراجع

- [1] Landsberger, S.E. and Sheridan, T.B., "A Minimal, Minimal Linkage: The Tension Compression Parallel Link Manipulator", in Proceedings of IMACS/SICE International Symposium on Robotics, Mechatronics and Manufacturing Systems, pp. 81–88, Kobe, Japan, (1993).
- [2] Behzadipour, S., and Khajepour, A., "A New Cable-based Parallel Robot with Three Degrees of Freedom", *Multibody System Dynamics*, Vol. 13, pp. 371–383, (2005).
- [3] Kossowski, C., and Notash, L., "CAT4 (Cable Actuated Truss-4 Degrees of Freedom): a Novel 4 DOF Cable Actuated Parallel Manipulator", *Journal of Robotic Systems*, Vol. 19, pp. 605–615, (2002).
- [4] Ning, M.Y.Z., and Liu, J., "A New Wire-driven Three Degree-of-freedom Parallel Manipulator", *The Journal of Manufacturing Science and Engineering*, Vol. 128, pp. 816-819, (2006).
- [۵] علیخانی ع، صدوق ونینی ع، الستی آ، بهزادی پور س، "ارائه و تحلیل یک مکانیزم جدید برای ربات-های موازی کابلی بزرگ با سه درجه آزادی انتقالی"، *نشریه علمی پژوهشی مهندسی مکانیک ایران*، سیستم‌های دینامیکی و مکانیک جامدات، سال یازدهم، جلد اول، شماره ۱۴، ص. ۶-۲۸، (۱۳۸۸).
- [6] Alikhani, A, Behzadipour, S., Alasty, A. and Sadough, S.A., "Workspace Analysis of a Three DOF Cable-driven Mechanism", *Journal of Mechanisms and Robotics*, Vol. 1, No. 4, (2009).
- [7] Tsai, L.W., "Kinematics of a Three DOF Platform with Three Extensible Limbs", in *Recent Advances in Robot Kinematics*, Lenarcic, J. and Parenti-Castelli (eds.), Kluwer Academic Publishers, Dordrecht, pp. 401–410, (1996).
- [8] Williams II, R.L., Albus, J.S., and Bostelman, R.V., "Cable-based Metrology System for Sculpting Assistance", *Proceedings of the ASME Design Technical Conferences*, 29th Design Automation Conference, Chicago, USA, (2003).
- [9] Williams II, R.L., Gallina, P., and Vadia, J., "Planar Translational Cable-driven Robots", *Journal of Robotic Systems*, Vol. 20, pp. 107–120, (2003).
- [10] Oh, S.R., and Agrawal, S.K., "Cable Suspended Planar Robots with Redundant Cables: Controllers with Positive Tensions", *IEEE Transaction on Robotics*, Vol. 21, pp. 457-465, (2005).
- [11] Oh, S.R. and Agrawal, S.K., "Cable Suspended Planar Robots with Redundant Cables: Controllers with Positive Tensions", *IEEE Transactions on Robotics*, Vol. 21, No. 3, PP. 457 – 465, (2005).
- [12] Craig, J.J. "*Introduction to Robotics: Mechanics and Control*" 3th ed. Prentice Hall, New Jersey, (2004).

فهرست نمادهای انگلیسی

F_e : بردار نیروی اعمالی بر مجری نهایی

M_e : بردار گشتاور اعمالی بر مجری نهایی

\hat{E}_i : بردار یکه کابلها

g : شتاب ثقلی زمین

m_e : کل جرم مجری نهایی و ابزار متصل به آن

t_i : بردار نیروی کششی کابل i ام

J : ماتریس ژاکوبین

I : ماتریس ممان اینرسی شافت موتور و پولی متصل به آن

t : بردار نیروی کششی کابلها

K'_p : ماتریس ضریب تناسبی کنترلر PID

K'_d : ماتریس ضریب مشتق گیر کنترلر PID

K'_i : ماتریس ضریب انتگرال گیر کنترلر PID

t : زمان

E : خطای بین موقعیت تعریف شده و موقعیت واقعی مجری نهایی

$X_d(t)$: موقعیت مسیر تعریف شده برای مجری نهایی

M : ماتریس اینرسی

نمادهای یونانی

β : زاویه مسیر تعریف شده برای مجری نهایی

Abstract

In this paper, modeling and control of a new cable-driven robot is presented. In this mechanism, the cable arrangement eliminates the rotational motions leaving the moving platform with three translational motions. The mechanism has potentials for large scale manipulation and robotics in harsh environments. In this article kinematics and dynamics models for the proposed cable-driven architecture are derived. Additionally, Feedback linearization under input constraints is used for the control of the robot. The control algorithm ensures the cable tensions are positive while minimizing the sum of all the torques exerted by the actuators. Finally, the implementation of the proposed method is demonstrated through simulation.