

## بررسی اثر فشار داخلی بر ارتعاش آزاد یک پوسته استوانه‌ای FGM

پوریا عظیمی<sup>۱</sup>، مهدی مقصودی مهربانی<sup>۲</sup> و علی اصغر جعفری<sup>۳</sup>

دانشکده مهندسی مکانیک

دانشگاه صنعتی خواجه نصیرالدین طوسی

(تاریخ دریافت: ۸۸/۰۶/۲۳؛ تاریخ پذیرش: ۹۰/۰۱/۲۰)

### چکیده

در این پژوهش به تحلیل ارتعاشات آزاد پوسته استوانه FGM جدار نازک تحت فشار داخلی پرداخته شده و تأثیرات فشار داخلی بر رفتار فرکانسی این پوسته‌ها مورد مطالعه قرار گرفته است. تحلیل بر اساس روابط کرنش-جابجایی تئوری پوسته لایه انجام می‌شود. سپس، به محاسبه انرژی کرنشی و پتانسیل پوسته استوانه‌ای تحت فشار داخلی پرداخته و معادلات ماتریسی با استفاده از لاگرانژین و تعریف یک فانکشنال انرژی و استفاده از روش رایلی-ریتز حاصل شده است. در نهایت، اقدام به استخراج فرکانس‌های طبیعی نموده و تأثیرات فشار داخلی بر رفتار فرکانسی این پوسته‌ها مورد مطالعه قرار گرفته و در نهایت انطباق نتایج با دیگر مراجع و نیز نرم افزار ABAQUS بررسی شده است.

**واژه‌های کلیدی:** ارتعاشات آزاد، پوسته استوانه‌ای، FGM، فشار داخلی

## Effect of Internal Pressure on Free Vibration of a FGM Cylindrical Shell

P. Azimi, M.M. Mehrabani and A.A. Jafari

Mech. Eng. Dep't.

K.N. Toosi Univ. of Tech.

(Received: Sept. 14, 2009; Accepted: Apr. 9, 2011)

### ABSTRACT

In this article free vibration of a cylindrical shell with internal pressure made of a functionally gradient material (FGM) composed of stainless steel and nickel is studied. The objective is to study the influence of internal pressure on the frequency characteristics of the FGM shell. The boundary condition of this shell is simply supported. The properties are graded in the thickness direction according to a volume fraction power-law distribution. The analysis is carried out with strain-displacement relations from Love's shell theory and the eigenvalue governing equation is obtained using Rayleigh-Ritz method. After solving the equation, the results were verified by comparing the obtained frequencies with the frequencies of the other literatures and also with the results from ABAQUS.

**Keywords:** Free Vibration, Cylindrical Shell, FGM, Internal Pressure

۱ - دانشجوی کارشناسی ارشد: Pooria\_Azimi@yahoo.com

۲ - دانشجوی دکترا: mmehraban@gmail.com

۳ - دانشیار (نویسنده پاسخگو): ajafari@kntu.ac.ir

## ۱- مقدمه

شرایط مرزی متفاوت پرداخته‌اند. در پژوهشی دیگر، ماتسوناگا<sup>[۹]</sup> با به‌کارگیری تئوری تغییر شکل مرتبه بالا به صورت دو بعدی، ارتعاش آزاد و نیز پایداری پوسته استوانه‌ای از جنس FGM را تحلیل کرده‌اند.

در این پژوهش استوانه FGM جدارنازک با استفاده از تئوری پوسته لاو مورد تحلیل قرار گرفته، سپس با استفاده از روش ریلی-ریتز به حل معادلات حاصل از محاسبه انرژی‌های پرداخته شده است. در ضمن اثر فشار را نیز در معادلات وارد کرده و با مدل سازی FGM در ABAQUS صحت نتایج بررسی خواهد شد.

## ۲- خواص مواد FGM

برای یک پوسته استوانه‌ای با ضخامت یکنواخت  $h$  و یک سطح مرجع در صفحه وسطی آن، نسبت حجمی را می‌توان به صورت زیر نوشت:

$$V_f = \left( \frac{Z + h/2}{h} \right)^N, \quad (1)$$

که در آن،  $N$  توان قانون توانی می‌باشد،  $0 \leq N \leq \infty$ . در صفحه وسطی ضخامت،  $Z = 0$  خواهد بود و در صورت حرکت به سمت خارج پوسته و یا داخل پوسته  $Z$  به ترتیب مقادیر مثبت و منفی را خواهد داشت.

برای یک FGM با دو جزء تشکیل‌دهنده، مدول یانگ، ضرایب پواسون، جرم حجمی به صورت زیر بیان می‌شود [۱۰]:

$$E = (E_1 - E_2) \left( \frac{2Z + h}{2h} \right)^N + E_2, \quad (2)$$

$$\nu = (\nu_1 - \nu_2) \left( \frac{2Z + h}{2h} \right)^N + \nu_2,$$

$$\rho = (\rho_1 - \rho_2) \left( \frac{2Z + h}{2h} \right)^N + \rho_2.$$

یک پوسته استوانه‌ای تشکیل شده از مواد FGM، لزوماً یک پوسته غیرهموزن مرکب از مواد هموزن است. برای این چنین پوسته‌ای، بر خلاف پوسته‌هایی که از مواد با الیاف تقویت شده ساخته شده‌اند و در آن‌ها اثرات تغییر شکل برشی عرضی به دلیل مدول الاستیک بالا قابل توجه است، اگر نسبت ضخامت به شعاع کمتر از ۰/۰۵ باشد، می‌توان از تئوری کلاسیک پوسته‌های نازک استفاده کرد [۶]. با توجه به

از انواع تئوری‌های کلاسیک پوسته می‌توان به تئوری دانل<sup>۱</sup>، تئوری سندرز<sup>۲</sup> و تئوری لاو<sup>۳</sup> اشاره کرد. به طوری کلی تئوری دانل فرض‌های ساده‌سازی زیادی را در نظر گرفته است و تئوری‌های لاو و سندرز هم در بیشتر ترم‌ها یکسانند. در گذشته کارهایی بر روی ارتعاشات پوسته انجام شده که از آن جمله می‌توان به پژوهشی از لام<sup>۴</sup> و همکارش [۱] اشاره کرد. در این مطالعه خواص فرکانس یک پوسته استوانه‌ای جدار نازک چرخان را با استفاده از روش مربع‌سازی دیفرانسیل عمومیت یافته بر پایه تئوری پوسته لاو مورد بررسی قرار دادند. آنها طی یک بررسی [۲] ارتعاشات آزاد یک پوسته مخروطی دایروی ناقص با سر برش خورده و ماده ارتوتروپیک که دارای شرایط مرزی تکیه‌گاه ساده در هر دو سو و پایه آن تقریب اول تئوری لاو بود را بررسی کردند. تاین<sup>۵</sup> و همکاران [۳] به بررسی کمانش الاستیک پوسته استوانه‌ای تقویت شده با رینگ، تحت فشار داخلی با استفاده از روش ریتز پرداخته‌اند. در سال ۲۰۰۱، ژائو<sup>۶</sup> و همکاران [۴] با استفاده از روش انرژی به مطالعه ارتعاشی پوسته استوانه‌ای کامپوزیتی که دارای تقویت‌کننده‌های طولی و محیطی است، پرداخته‌اند. پاتل<sup>۷</sup> و همکاران [۵] پوسته استوانه‌ای بیضوی ساخته‌شده از جنس مواد FGM را با استفاده از تئوری مرتبه بالای برشی مورد مطالعه قرار داده است. کادولی<sup>۸</sup> و همکارش [۷] با در نظر گرفتن خواص مواد به صورت تابعی از دما به بررسی کمانش و ارتعاشات آزاد پوسته استوانه‌ای FGM تحت شرایط مرزی دمایی مشخص پرداخته‌اند. در سال ۲۰۰۷، ترکیب‌های مختلفی از مواد FGM در مطالعه‌ای [۸] به وسیله انصاری و درویزه آورده شده است. در این پژوهش، با استفاده از تئوری تغییر شکل برشی پوسته مرتبه اول (FSDT) و در نظر گرفتن اینرسی چرخشی و فرض شکل مودها به صورت سری‌های فوریه به بررسی رفتار ارتعاشی پوسته FGM با

- 1- Donnell
- 2- Sanders
- 3- Love
- 4- Lam
- 5- Tian
- 6- Zhao
- 7- Patel
- 8- Kadoli

$$\begin{aligned} Q_{22} &= Q_{11} & Q_{11} &= \frac{E}{1-\nu^2} \\ Q_{12} &= \frac{\nu E}{1-\nu^2} & Q_{66} &= \frac{E}{2(1+\nu)} \end{aligned} \quad (6)$$

طبق تئوری پوسته لاو، اجزاء بردار کرنش  $\{e\}$  به صورت زیر تعریف می‌شود:

$$\begin{aligned} e_x &= e_1 + z k_1, \\ e_\theta &= e_2 + z k_2, \\ e_{x\theta} &= \gamma + 2z \tau. \end{aligned} \quad (7)$$

$e_1$ ،  $e_2$  و  $\gamma$  کرنش‌های صفحه مرجع و  $k_1$ ،  $k_2$  و  $\tau$  نیز انحناهای سطح می‌باشند. این کرنش‌ها و انحناهای سطح به صورت زیر تعریف می‌شوند [۶]:

$$\begin{aligned} \{e_1, e_2, \gamma\} &= \left\{ \frac{\partial u}{\partial x}, \frac{1}{R} \left( \frac{\partial v}{\partial \theta} + w \right), \frac{\partial v}{\partial x} + \frac{1}{R} \frac{\partial u}{\partial \theta} \right\} \\ \{k_1, k_2, \tau\} &= \left\{ -\frac{\partial^2 w}{\partial x^2}, -\frac{1}{R^2} \left( \frac{\partial^2 w}{\partial \theta^2} - \frac{\partial v}{\partial \theta} \right), -\frac{1}{R} \left( \frac{\partial^2 w}{\partial x \partial \theta} - \frac{\partial v}{\partial x} \right) \right\} \end{aligned} \quad (8)$$

برای یک پوسته استوانه‌ای نازک برابند نیروها و ممان‌ها با انتگرال‌گیری از تنش‌ها در طول ضخامت پوسته به صورت زیر حاصل می‌شود:

$$\{N_x, N_\theta, N_{x\theta}\} = \int_{-h/2}^{h/2} \{\sigma_x, \sigma_\theta, \sigma_{x\theta}\} dz \quad (9)$$

$$\{M_x, M_\theta, M_{x\theta}\} = \int_{-h/2}^{h/2} \{\sigma_x, \sigma_\theta, \sigma_{x\theta}\} z dz$$

با به دست آوردن مؤلفه‌های نیرو و ممان بر حسب مؤلفه‌های کرنش رابطه زیر حاصل خواهد شد:

$$\{N\} = [s] \{e\}, \quad (10)$$

که ماتریس نیروها و ممان‌ها،  $\{N\}$  و ماتریس کرنش‌ها  $\{e\}$  به صورت زیر هستند:

$$\{N\}^T = \{N_x \ N_\theta \ N_{x\theta} \ M_x \ M_\theta \ M_{x\theta}\} \quad (11)$$

$$\{e\}^T = \{e_1 \ e_2 \ \gamma \ k_1 \ k_2 \ 2\tau\}. \quad (12)$$

و ماتریس  $S$  نیز به صورت زیر تعریف می‌شود:

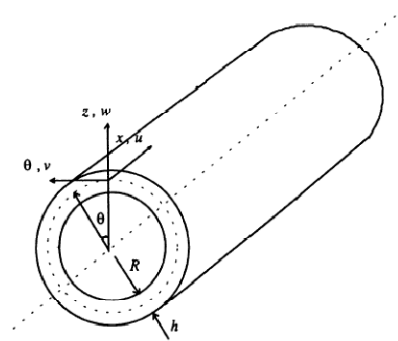
$$[S] = \begin{bmatrix} A_{11} & A_{12} & 0 & B_{11} & B_{12} & 0 \\ A_{12} & A_{22} & 0 & B_{12} & B_{22} & 0 \\ 0 & 0 & A_{66} & 0 & 0 & B_{66} \\ B_{11} & B_{12} & 0 & D_{11} & D_{12} & 0 \\ B_{12} & B_{22} & 0 & D_{12} & D_{22} & 0 \\ 0 & 0 & B_{66} & 0 & 0 & D_{66} \end{bmatrix} \quad (13)$$

$A_{ij}$ ،  $B_{ij}$  و  $D_{ij}$  که به ترتیب عبارتند از سفتی کششی،

مفروضات این مطالعه و در نظر گرفتن این نکته که استوانه FGM مورد مطالعه یک استوانه جدار نازک است و تئوری پوسته لاو نیز از دقت خوبی در پوسته‌های جدار نازک برخوردار است از این تئوری استفاده کرده و در نهایت برای حصول اطمینان از دقت جواب‌ها به مقایسه نتایج با تئوری‌های دیگر هم می‌پردازیم.

### ۳- فرمول‌بندی تئوری پوسته لاو

با در نظر گرفتن سیستم مختصات استوانه‌ای  $(x, \theta, z)$  و مبدأ صفحه میانی ضخامت سیلندر، تغییر شکل‌های  $u$  و  $v$  و  $w$  در راستای  $x$  و  $\theta$  و  $z$  خواهند بود (شکل ۱).



شکل (۱): هندسه و محورهای مختصات برای پوسته استوانه‌ای.

برای یک پوسته استوانه‌ای جدار نازک و در نظر گرفتن شرایط تنش صفحه‌ای (با توجه به جدار نازک بودن پوسته و صرف‌نظر از تغییر شکل بسیار کوچک برشی عرضی) روابط کلی تنش - کرنش به صورت زیر خواهد بود [۶]:

$$\{\sigma\} = [Q] \{e\}, \quad (3)$$

که در آن،  $\{\sigma\}$  و  $\{e\}$  عبارتند از:

$$\{\sigma\}^T = \{\sigma_x \ \sigma_\theta \ \sigma_{x\theta}\} \quad (4)$$

$$\{e\}^T = \{e_x \ e_\theta \ e_{x\theta}\}.$$

ماتریس سفتی کاهش یافته  $[Q]$  هم به صورت زیر بیان می‌شود که یک ماتریس  $3 \times 3$  است:

$$[Q] = \begin{bmatrix} Q_{11} & Q_{12} & 0 \\ Q_{12} & Q_{22} & 0 \\ 0 & 0 & Q_{66} \end{bmatrix} \quad (5)$$

اجزاء این ماتریس برای یک ماده ایزوتروپیک ساده  $Q_{ij}$  (۶ و ۲ و ۱) به صورت زیر تعریف می‌شود:

اگر یک پوسته استوانه‌ای تحت تأثیر بار محوری فشاری ثابت  $p$  و فشار خارجی دارای تقارن محوری  $q(x)$  باشد، انرژی پتانسیل در پوسته به وجود می‌آورد که معادل مقدار زیر است [۳]:

$$V = - \int_0^L \int_0^{2\pi} \frac{q(x)}{2} \left[ \frac{\partial^2 w}{\partial \theta^2} + w \right] d\theta dx - \frac{\beta p}{4} \int_0^L \int_0^{2\pi} \left( \frac{\partial w}{\partial x} \right)^2 R^2 d\theta dx. \quad (17)$$

$\beta$  یک نشان دهنده اسکالر است که مقادیر ۰ و ۱ را بسته به اینکه بار محوری در دو انتهای پوسته وجود نداشته باشد یا خیر، می‌پذیرد. چون در این مطالعه فشار محوری وجود ندارد،  $\beta = 0$  خواهد شد و قسمت دوم رابطه حذف می‌شود و نیز فشار خارجی یکسان  $-P$  را هم به جای  $q(x)$  جایگزین کرده و نتیجه زیر حاصل می‌شود:

$$V = \int_0^L \int_0^{2\pi} \frac{P}{2} \left[ \frac{\partial^2 w}{\partial \theta^2} + w \right] d\theta dx. \quad (18)$$

در این مطالعه، فقط به بررسی حالت دو سر تکیه‌گاه ساده پرداخته شده و ذکر میدان جابجایی که صرفاً این شرایط را ارضاء کند، کافی است. با در نظر گرفتن این شرایط تکیه گاهی لازم است که  $x = 0$  و  $x = L$  شرایط زیر برقرار باشد:

$$v = w = N_x = M_x = 0. \quad (19)$$

میدان جابه‌جایی زیر شرایط مرزی فوق را به طور کامل ارضاء می‌نماید [۶]:

$$\begin{aligned} u &= A \cos\left(\frac{m\pi x}{L}\right) \cos(n\theta) \cos(\omega t), \\ v &= B \sin\left(\frac{m\pi x}{L}\right) \sin(n\theta) \cos(\omega t), \\ w &= C \sin\left(\frac{m\pi x}{L}\right) \cos(n\theta) \cos(\omega t), \end{aligned} \quad (20)$$

که در آن،  $A$  و  $B$  و  $C$  ضرایب ثابت نشان دهنده بزرگی ارتعاش هستند و  $m$  و  $n$  نیز اعداد موج محوری و محیطی می‌باشند.  $\omega$  فرکانس طبیعی زاویه ای ارتعاش (rad/s) می‌باشد.

#### ۵- استخراج معادلات فرکانسی

حال با تعریف یک فانکشنال انرژی،  $\Pi$ ، به وسیله لاگرانژین به شکل  $\Pi = T_{\max} - U_{\max}$  و با استفاده از روش رایلی-ریتز معادلات لازم جهت محاسبه فرکانس‌های طبیعی به-صورت زیر حاصل خواهد شد [۶]:

سفتی پیچشی و سفتی خمشی به صورت زیر تعریف می‌شوند:

$$\{A_{ij}, B_{ij}, D_{ij}\} = \int_{-h/2}^{h/2} Q_{ij} \{1, z, z^2\} dz. \quad (14)$$

توجه شود که بر خلاف یک پوسته استوانه‌ای هموزن و ایزوتروپیک که سفتی پیچشی،  $B_{ij}$ ، وجود ندارد، در اینجا برای پوسته استوانه‌ای از جنس FGM وجود خواهد داشت. این تفاوت به دلیل عدم تقارن خواص مواد نسبت به صفحه میانی است و زمانی به وجود می‌آید در FGM تابعی از  $z$ ، یعنی فاصله قائم با صفحه میانی باشند.

#### ۴- روابط انرژی

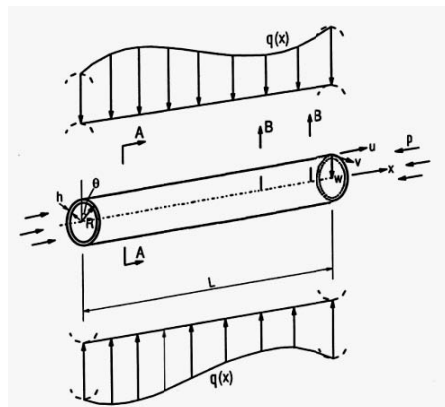
حال به بررسی انرژی کرنشی و انرژی جنبشی یک پوسته استوانه‌ای همانند شکل ۲ پرداخته می‌شود. انرژی کرنشی یک جسم به طور کلی حاصل انتگرال‌گیری نیرو ضرب در جابه‌جایی روی جسم است و انرژی جنبشی هم حاصل از حرکت و به بیان بهتر سرعت هر المان جرم از جسم است. شایان ذکر است چون کرنش در ابتدای اعمال نیرو صفر و در پایان کرنش ماکزیمم خواهد بود، انتگرال‌گیری با استفاده از کرنش متوسط یعنی نصف کرنش ماکزیمم انجام می‌گیرد با این تعریف رابطه زیر شکل می‌گیرد [۴]:

انرژی پتانسیل:

$$U = \frac{1}{2} \int_0^L \int_0^{2\pi} \{\epsilon\}^T \{N\} R d\theta dx = \frac{1}{2} \int_0^L \int_0^{2\pi} \{\epsilon\}^T \{s\} \{\epsilon\} R d\theta dx, \quad (15)$$

انرژی جنبشی:

$$T = \frac{1}{2} \int_0^L \int_0^{2\pi} \int_{-h/2}^{h/2} \rho \left[ \left( \frac{\partial u}{\partial t} \right)^2 + \left( \frac{\partial v}{\partial t} \right)^2 + \left( \frac{\partial w}{\partial t} \right)^2 \right] R dz d\theta dx. \quad (16)$$



شکل (۲): پوسته استوانه‌ای تحت فشار خارجی متقارن

محوری و بار محوری.

جدول (۲): تغییرات پایین‌ترین فرکانس طبیعی (Hz)

نسبت به  $h/R$

( پوسته FGM نوع اول،  $m=1$ ،  $\frac{L}{R}=20$ ،  $v=0.31$  )

h/R	n	N=0.5	N=1	N=2	N=5	N=15
0.001	3	2.8056	2.7235	2.7015	2.6788	2.6635
		2.7140	2.6917	2.6702	2.6490	2.6355
0.005	2	5.9235	5.3627	5.3192	5.2747	5.2449
		5.3462	5.3022	5.2597	5.2178	5.1912
0.007	2	5.2219	6.2189	6.1687	6.1170	6.0818
		6.1988	6.1481	6.0992	6.0510	6.0199
0.010	2	8.9582	7.7286	7.6664	7.6024	7.5581
		7.7033	7.6406	7.5805	7.5209	7.4820
0.020	1	14.0986	13.2115	13.1038	12.9981	12.9330
		13.1924	13.0828	12.9758	12.8710	12.8065
0.030	1	12.8443	13.2119	13.1042	12.9984	12.9333
		13.1971	13.0874	12.9804	12.8756	12.8111
0.040	1	14.4706	13.2125	13.1047	12.9989	12.9338
		13.2037	13.0939	12.9869	12.8820	12.8175
0.050	1	14.3809	13.2132	13.1054	12.9996	12.9345
		13.2121	13.1023	12.9952	12.8903	12.8257

بررسی صحت نتایج پوسته FGM و مقایسه آن با نتایج پژوهشی از ماتسونوگا بر اساس تئوری تغییر شکل مرتبه بالا دو بعدی [۹] انجام شده است. مقایسه نشان می‌دهد که نتایج به دست آمده تطابق خوبی با سایر نتایج دارد. همان‌گونه که مشهود است، مقایسه نشان می‌دهد که نتایج بدست آمده هم‌خوانی بسیار خوبی با نتایج منابع دیگر دارد و درصد تفاوت در پاسخ‌ها ناچیز و تماماً زیر ۲٪ است.

#### ۶-۱ صحت‌سنجی نتایج با نرم‌افزار ABAQUS

در این قسمت به بررسی فرکانس‌های طبیعی حاصله از معادلات بالا پرداخته می‌شود. به منظور بررسی نتایج بدست آمده از روابط تحلیلی، فرکانس طبیعی پوسته FGM با استفاده از نرم‌افزار ABAQUS بدست آمده و با روابط تحلیلی مقایسه شده است. در این نرم‌افزار علیرغم اینکه ابزارهای لازم برای مواد ایزوتروپ و حتی مواد کامپوزیتی هم وجود دارد، تدبیری برای در نظر گرفتن اجسام از جنس مواد هدمند یا FGM اندیشیده نشده است.

برای مدل کردن پوسته استوانه ای FGM، ابتدا جسم

$$\frac{\partial \Pi}{\partial A} = \frac{\partial \Pi}{\partial B} = \frac{\partial \Pi}{\partial C} = 0, \quad (21)$$

نتیجه سه معادله بالا، معادله ماتریسی زیر خواهد شد:

$$\begin{bmatrix} C_{11} & C_{12} & C_{13} \\ C_{12} & C_{22} & C_{23} \\ C_{13} & C_{23} & C_{33} \end{bmatrix} \begin{Bmatrix} A \\ B \\ C \end{Bmatrix} = \begin{Bmatrix} 0 \\ 0 \\ 0 \end{Bmatrix}, \quad (22)$$

که ضرایب  $C_{11}, C_{22}, \dots, C_{33}$  برای شرایط مرزی تکیه‌گاه ساده و حالت فشار داخلی در پیوست خواهد آمد. معادله ماتریسی مذکور برای داشتن جواب غیر صفر باید دترمینان ضرایبش به صورت زیر صفر شود:

$$|C_{ij}| = 0. \quad (23)$$

با بسط این معادله، معادله مشخصه درجه ۶ زیر حاصل خواهد شد که جواب‌های آن (سه جواب مثبت) فرکانس‌هایی خواهند بود که کوچک‌ترین آن‌ها جواب مطلوب است:

$$a_0 \omega^6 + a_1 \omega^4 + a_2 \omega^2 + a_3 = 0. \quad (24)$$

#### ۶-صحت‌سنجی نتایج

برای اطمینان از صحت نتایج برای حالت تکیه‌گاه ساده در پوسته استوانه‌ای ایزوتروپ، این نتایج با یکی از مقالات Loy [۱۱] در جداول ۱-۲ مقایسه شده است. در جدول ۲ عدد بالایی در هر خانه مربوط به مرجع [۹] بوده و سطح داخلی پوسته FGM نیکل و سطح خارجی فولاد ضد زنگ می‌باشد.

جدول (۱): مقایسه فرکانس بی بعد برای پوسته استوانه‌ای ایزوتروپ با تکیه‌گاه ساده با نتایج [۱۱].

n	[11]Loy	Present
1	0.016101	0.016101
2	0.009382	0.009377
3	0.022105	0.022102
4	0.042095	0.042093
5	0.068008	0.068006
6	0.099730	0.099728
7	0.137239	0.137238
8	0.180527	0.180527
9	0.229594	0.229593
10	0.284435	0.284435

$$\left( m=1, \frac{L}{R}=20, \frac{h}{R}=0.01, v=0.3 \right)$$

$$\Omega = \omega R \sqrt{\frac{\left( (1-v^2)\rho \right)}{E}}$$

**جدول (۴):** مقایسه فرکانس‌های طبیعی به دست آمده پوسته استوانه‌ای FGM (نیکل - استیل) تحت فشار داخلی با نرم افزار ABAQUS

N	پاسخ‌های حاصل از معادلات	پاسخ‌های حاصل از نرم افزار
1	13.21	13.08
2	27.76	27.72
3	49.68	49.66
4	73.44	73.42
5	99.96	99.93
6	129.88	129.83
7	163.60	163.53
8	201.40	201.32
9	243.49	243.40
10	289.98	289.94

( $h/R = 0.01, L/R = 20, m = 1, R = 1, N = 1$ )  
P = 10(bar)

#### ۷- تحلیل فرکانسی

حال می‌توان کاملاً بر نتایج حاصله تکیه کرده و به بررسی اثر فشار داخلی بر رفتار فرکانسی پرداخت.

#### ۷-۱ مطالعه و بررسی نتایج برای ضخامت‌های کم

ابتدا به بررسی پوسته استوانه‌ای جدار نازک با  $h/R = 0.002$  و  $L/R = 20$  پرداخته می‌شود. برای هر توان  $N$ ، نموداری ارائه و اثر فشار داخلی بر حالت‌های مختلف بررسی می‌شود. نمودار شکل ۳ مربوط به  $N = 1$  بوده و برای ۱۰ فرکانس اول آورده شده است. از این نمودارها می‌توان معیاری برای سنجش اثر تغییر  $N$ ، تغییر فشار داخلی  $P$  و نیز افزایش عدد موج محیطی  $n$  بر روی فرکانس‌های طبیعی به دست آورد. همان‌طور که از شکل ۳ مشخص است، در حالت بدون فشار داخلی فرکانس‌های طبیعی تا  $n = 3$  کاهش می‌یابند و کمترین فرکانس در  $n = 3$  رخ می‌دهد. فشار داخلی به طور کلی فرکانس‌های طبیعی را افزایش می‌دهد و هر چه فشار بیشتر باشد این افزایش در فرکانس‌ها بیشتر خواهد بود. همان‌طور که ملاحظه می‌شود این افزایش فرکانس‌ها شیب نمودار را تغییر می‌دهد و پس از یک فشار معین نمودار فرکانسی به صورت کاملاً صعودی خواهد شد. دلیل این حالت، عدم تأثیر فشار داخلی بر مود اول فرکانس محیطی  $n = 1$  است.

مورد نظر را در نرم افزار طراحی کرده و پوسته استوانه‌ای طراحی شده در نرم‌افزار را به صورت ۲۰ لایه کامپوزیتی در نظر گرفته و هر پوسته FGM را در جهت ضخامت به تعدادی لایه تقسیم می‌کنیم و هر لایه را دارای خواص یکسان در نظر می‌گیریم. سپس هر کدام از این خواص یکسان را برای یک لایه از کامپوزیت تعریف شده در نظر می‌گیریم. برای دقت بالاتر جواب‌ها خواص هر لایه را در وسط ضخامت هر لایه در نظر می‌گیریم تا تطابق بیشتری با واقعیت داشته باشد.

برای المان‌بندی مسئله از المان‌های پوسته‌ای مربعی درجه دوم ۱ و مناسب برای تحلیل ارتعاشی یک پوسته استوانه‌ای به ابعاد ۱۵/ استفاده شده است. تعداد لایه‌ها و المان‌ها به گونه‌ای انتخاب شده است که افزایش آن تأثیری بر نتایج نداشته باشد. نتایج شبیه‌سازی و تحلیلی در جداول ۳-۴ با یکدیگر مقایسه شده‌اند. همان‌طور که مشاهده می‌شود بین نتایج هر دو روش انطباق مناسبی وجود دارد. همان‌گونه که مشهود است، مقایسه نشان می‌دهد که نتایج بدست آمده از شبیه‌سازی در نرم افزار همخوانی بسیار خوبی با نتایج حاصل از معادلات دارد و درصد تفاوت در پاسخ‌ها ناچیز و تماماً زیر ۱٪ است.

#### جدول (۳): مقایسه فرکانس‌های طبیعی به دست

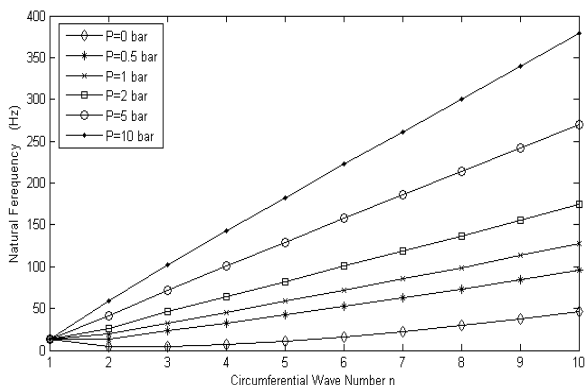
آمده پوسته استوانه‌ای FGM (نیکل - استیل) تحت فشار داخلی با نرم افزار ABAQUS.

N	پاسخ‌های حاصل از معادلات	پاسخ‌های حاصل از نرم افزار
1	13.21	13.14
2	19.37	19.35
3	32.94	32.93
4	46.30	46.30
5	59.59	59.59
6	72.97	72.97
7	86.56	86.57
8	100.46	100.49
9	114.72	114.78
10	129.41	129.51

( $\frac{h}{R} = 0.002, \frac{L}{R} = 20, m = 1, R = 1, N = 1$ ) P = 1 bar

1- Quadratic Quadrilateral, Type S8R (S8R: An 8-node Doubly Curved Thick Shell)

است خاصیت کلی این نمودار نیز مانند قبل است. با این تفاوت که تغییر توان در قانون توانی،  $N$ ، مقدار کمی فرکانسها را کاهش می‌دهد که این تغییرها لزوماً بین فرکانس طبیعی پوسته از جنس فولاد ضد زنگ و نیکل یعنی آلیاژهای تشکیل دهنده FGM مورد مطالعه است.

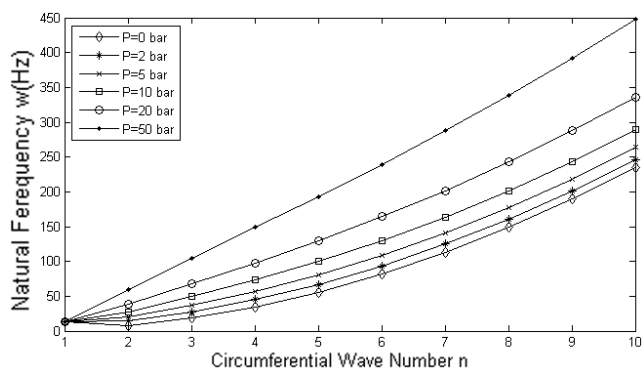


شکل (۴): تغییرات فرکانسهای طبیعی بر حسب عدد موج محیطی در فشارهای مختلف

$$\left( \frac{h}{R} = 0.002, \frac{L}{R} = 20, m = 1, R = 1, N = 5 \right)$$

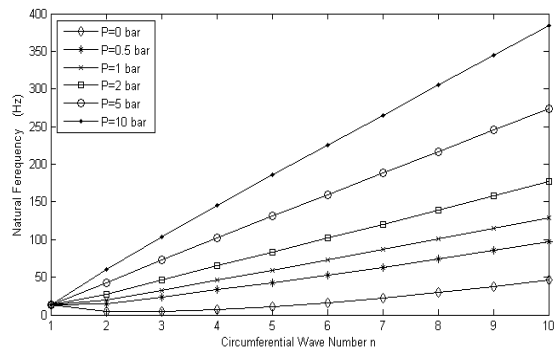
### ۲-۷ مطالعه و بررسی نتایج برای ضخامت‌های متوسط

در این بخش یک ضخامت متوسط در پوسته‌های جدار نازک یعنی  $h/R=0.01$  بررسی و نتایج در نمودار شکل ۵ نشان داده شده است. در این نوع پوسته‌ها نیز مانند قسمت قبل شباهت زیادی بین نمودارها وجود دارد.



شکل (۵): تغییرات فرکانسهای طبیعی بر حسب عدد موج محیطی در فشارهای مختلف

$$\left( \frac{h}{R} = 0.01, \frac{L}{R} = 20, m = 1, R = 1, N = 1 \right)$$



شکل (۳): تغییرات فرکانسهای طبیعی بر حسب عدد موج محیطی در فشارهای مختلف

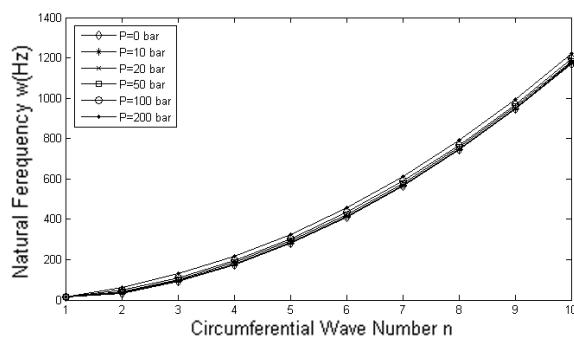
$$\left( \frac{h}{R} = 0.002, \frac{L}{R} = 20, m = 1, R = 1, N = 1 \right)$$

همان‌طور که از نتایج مشخص است و در معادلات نیز می‌توان مشاهده کرد، به ازاء  $n=1$  عبارت مربوط به فشار داخلی صفر خواهد شد و تأثیری نیز بر فرکانس طبیعی مود اول نمی‌گذارد که همین موضوع باعث می‌شود طبق نمودار موجود شکل کلی نمودار فرکانسها تغییر کند. این خصوصیت باعث می‌شود تا برای هر پوسته معین، با ضخامت و دیگر خصوصیات معین، فشاری وجود داشته باشد که از آن فشار به بالا همیشه فرکانس پایه در مود اول محیطی یعنی  $n=1$  رخ دهد. برای مثال در نمودار فوق همان‌گونه که مشخص است در  $P=0$  فرکانس پایه در  $n=3$  رخ داده است که با افزایش فشار این حالت عوض شده، به  $n=1$  انتقال می‌یابد. لازم به توضیح است که همه‌ی این بررسی‌ها در  $m=1$  یعنی مود اول طولی انجام می‌گیرد. برای بررسی بیشتر نمودارهای مربوط به همان پوسته استوانه‌ای قبلی با ترکیبی متفاوت که با تغییر توان قانون توانی حاصل می‌شود ارائه شده است.

در این قسمت  $N$  به ۵ تغییر یافته است. این کار باعث می‌شود درصد نیکل موجود در ماده FGM بیشتر شود. یعنی شیب تغییر در پوسته FGM که داخل آن فولاد ضد زنگ خالص و خارج آن نیکل خالص است، از سطح داخلی به خارجی بیشتر شود یعنی درصد بیشتری از حجم پوسته را نیکل تشکیل دهد که این عامل خود باعث می‌شود فرکانس طبیعی پوسته بیشتر به پوسته از جنس نیکل خالص نزدیک شود. در زیر نمودار مربوطه آمده است. همان‌طور که مشخص

### ۳-۷ مطالعه و بررسی نتایج برای ضخامت‌های بالاتر

حال در ادامه به بررسی ضخامتی از پوسته استوانه‌ای پرداخته شده که در پوسته‌های جدار نازک بیشترین ضخامت را دارد یعنی  $h/R=0.05$ . ابتدا نمودار مربوط به  $N=1$  را بررسی و سپس، مانند قسمت قبل  $N=5$  مورد بررسی قرار گرفته است. در این نمودارها نیز فرکانس‌ها برای مود اول طولی یعنی  $m=1$  به دست می‌آیند و ده مود اول محیطی بررسی می‌شود. در ضمن  $L/R$  هم همان ۲۰ است.



شکل (۷): تغییرات فرکانس‌های طبیعی بر حسب

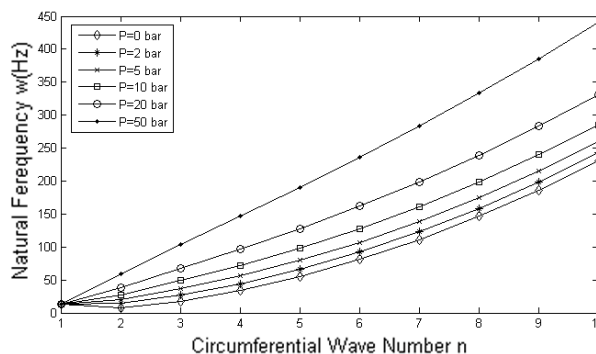
عدد موج محیطی در فشارهای مختلف

$$\left( \frac{h}{R} = 0.05, \frac{L}{R} = 20, m = 1, R = 1, N = 1 \right)$$

همان‌طور که ملاحظه می‌شود از همان حالت بدون فشار داخلی، فرکانس پایه در  $n=1$  رخ می‌دهد. علاوه بر این فشار داخلی هم طبق نتایج قبلی فرکانس طبیعی را افزایش می‌دهد. همان‌طور که ملاحظه می‌شود در این‌گونه پوسته‌ها که ضخامت آن‌ها بیشتر است اثر فشار داخلی بر فرکانس کمتر از حالت‌های قبلی است. در ضمن این اثر افزایشی در مقابل اثر افزایش  $n$  بر فرکانس‌های طبیعی ناچیز است و همین امر سبب می‌شود نمودارهای فرکانس حتی با وجود افزایش نسبتاً زیاد فشار داخلی بسیار نزدیک به هم باشند. این امر نشان‌دهنده تأثیر بسیار کم فشار داخلی بر فرکانس طبیعی در پوسته‌های نسبتاً ضخیم است.

در شکل ۸ همان پوسته قبلی با  $N=5$  بررسی شده است. در این نمودار نیز همان‌طور که مشخص است، خواص نمودار مانند حالت قبل است، با این تفاوت که این تغییر در توان قانون توانی باعث می‌شود کسر حجمی بیشتری از ماده

همان‌طور که مشخص است در حالتی که فشار داخلی وجود ندارد،  $P=0$ ، فرکانس پایه در  $n=2$  رخ می‌دهد. اما مانند بررسی‌های گذشته دیده می‌شود که فشار داخلی فرکانس‌های طبیعی را افزایش می‌دهد. باز هم دیده می‌شود که چون شیب نمودار فرکانس بیشتر می‌شود و تمام فرکانس‌ها به جز فرکانس مود اول افزایش می‌یابند، فرکانس پایه به مود اول انتقال می‌یابد که این مهم بعد از یک فشار معین به وقوع می‌پیوندد. تفاوت این ضخامت با ضخامت قبلی در این است که اثر فشار بر فرکانس‌ها کمتر می‌شود و شیب نمودارها نسبت به حالت قبل کمتر است. این نکته از شیب خط‌ها نیز واضح است. نمودار مربوط به  $N=5$  نیز به صورت شکل ۶ خواهد بود.



شکل (۶): تغییرات فرکانس‌های طبیعی بر حسب عدد

موج محیطی در فشارهای مختلف

$$\left( \frac{h}{R} = 0.01, \frac{L}{R} = 20, m = 1, R = 1, N = 5 \right)$$

به طور کلی، این فرکانس‌ها کمتر از نمودار قبلی هستند و این خاصیت به دلیل افزایش  $N$  و کسر بیشتر نیکل در ماده FGM مورد مطالعه است. در نمود کلی نمودار، همان خاصیت مربوط به نمودار  $N=1$  قابل ذکر است. یعنی در اثر افزایش فشار داخلی و افزایش همه فرکانس‌ها به جز مود اول، نمودارها صعودی خالص می‌شوند و فرکانس پایه که در حالت بدون فشار در  $n=2$  رخ می‌داد، به  $n=1$  منتقل می‌شود؛ البته تحت تأثیر فشاری بالاتر از مقداری معین.



### ۹- پیوست

ضرایب ماتریس معادلات فرکانسی (رابطه ۲۲) برای شرایط مرزی تکیه‌گاه ساده و حالت فشار داخلی به صورت زیر است:

$$\beta = \frac{\pi R \rho_T L}{2},$$

$$C_{11} = \beta \omega^2 - A_{11} \frac{m^2 \pi^3 R}{2L} - A_{66} \frac{\pi n^2 L}{2R},$$

$$C_{12} = \frac{m n \pi^2}{2} \left( A_{12} + A_{66} + \frac{B_{12}}{R} + 2 \frac{B_{66}}{R} \right),$$

$$C_{13} = \frac{m \pi^2}{2} \left( A_{12} + \frac{B_{12} n^2}{R} + \frac{2 B_{66} n^2}{R} + \frac{B_{11} m^2 \pi^2 R}{L^2} \right),$$

$$C_{22} = \beta \omega^2 - \frac{m^2 \pi^3}{L} \left( \frac{A_{66} R}{2} + 2 B_{66} + \frac{2 D_{66}}{R} \right) - \frac{n^2 L \pi}{R} \left( \frac{A_{22}}{2} + \frac{B_{22}}{R} + \frac{D_{22}}{2 R^2} \right),$$

$$C_{23} = -\frac{n \pi L}{2 R} \left( A_{22} + \frac{B_{66}}{R} \right) - \frac{n^3 L \pi}{2 R^2} \left( B_{22} + \frac{D_{22}}{R} \right)$$

$$- \frac{m^2 n \pi^3}{L} \left( \frac{B_{12}}{2} + B_{66} + \frac{D_{12}}{2 R} + \frac{2 D_{66}}{R} \right),$$

$$C_{33} = \beta \omega^2 - \frac{n^2 \pi L}{R^2} \left( B_{22} + \frac{D_{22} n^2}{2 R} \right)$$

$$- \frac{n^2 \pi^3}{L} \left( B_{12} + \frac{D_{11} m^2 \pi^2 R}{2 L^2} \right)$$

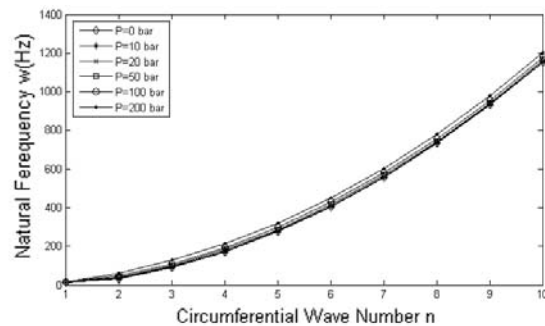
$$- \frac{m^2 n^2 \pi^3}{L R} (D_{12} + 2 D_{66}) - \frac{A_{22} \pi L}{2 R}$$

$$+ \frac{P L \pi}{2} (1 - n^2).$$

### مراجع

1. Hua, L. and Lam, K.Y., "Frequency Characteristics of a Thin Rotating Cylindrical Shell, Using the Generalized Differential Quadrature Method", Int. J. Mech. Sc. Vol. 40, No. 5, pp. 443-459, 1996.
2. Lam, K.Y. and Hua, L., "On Free Vibration of a Rotating Truncated Circular Orthotropic Conical Shell", Composites, Part B 30, pp. 135-144, 1999.
3. Tian, J., Wang, C.M., and Swaddiwudhipong, S., "Elastic Buckling Analysis of Ring-Stiffened Cylindrical Shells under General Pressure Loading via the Ritz Method", Thin-Walled

FGM نیکل باشد و این تغییر، باعث کاهش فرکانس‌ها به صورت جزئی می‌شود و فرکانس‌ها را بیشتر به سمت پوسته ساخته شده از نیکل خالص می‌برد. شایان ذکر است که در همه این موارد فرکانس طبیعی بین فرکانس یک پوسته از جنس فولاد خالص و نیکل خالص است.



شکل (۸): تغییرات فرکانس‌های طبیعی بر حسب عدد موج محیطی در فشارهای مختلف

$$\left( \frac{h}{R} = 0.05, \frac{L}{R} = 20, m = 1, R = 1, N = 5 \right)$$

### ۸- نتیجه‌گیری

همان‌طور که از نتایج مشخص است، در حالت بدون فشار داخلی فرکانس‌های طبیعی تا  $n$  مشخص کاهش می‌یابند و کمترین فرکانس در همان  $n$  رخ می‌دهد. فشار داخلی به طور کلی فرکانس‌های طبیعی را افزایش می‌دهد و هر چه فشار بیشتر باشد این افزایش در فرکانس‌ها بیشتر خواهد بود. همان‌طور که ملاحظه می‌شود، این افزایش فرکانس‌ها شیب نمودار را تغییر می‌دهد و پس از یک فشار خاص، نمودار فرکانسی به صورت کاملاً صعودی خواهد شد. دلیل این حالت، عدم تأثیر فشار داخلی بر مود اول فرکانس محیطی  $n = 1$  است. در پوسته‌هایی که ضخامت آن‌ها بیشتر است اثر فشار داخلی بر فرکانس‌ها کمتر است. افزایش در توان قانون توانی  $N$ ، باعث می‌شود کسر حجمی بیشتری از ماده FGM نیکل باشد و این تغییر، باعث کاهش فرکانس‌ها به صورت جزئی می‌شود و فرکانس‌ها را بیشتر به سمت پوسته ساخته شده از نیکل خالص می‌برد. شایان ذکر است که در همه‌ی این موارد فرکانس طبیعی بین فرکانس یک پوسته از جنس فولاد خالص و نیکل خالص است.

- Structures, Vol. 35, No. 1, pp. 1-24, 1999.
4. Zhao, X., Liew, K.M., and Ng, T.Y., "Vibrations of Rotating Cross-Ply Laminated Circular Cylindrical Shells with Stringer and Ring Stiffeners", *Int. J. Solids and Structures*, Vol. 39, No. 2, pp. 529-545, 2002.
  5. Patel, B.P., Gupta, S.S., Loknath, M.S., and Kadu, C.P., "Free Vibration Analysis of Functionally Graded Elliptical Cylindrical Shells, Using Higher-Order Theory", *Composite Structures*, Vol. 69, No. 3, pp. 259-270, 2005.
  6. Loy, C.T., Lam, K.Y., and Reddy, J.N., "Vibration of Functionally Graded Cylindrical Shells", *Int. J. Mech. Sc.* Vol. 41, No. 3, pp. 309-324, 1999.
  7. Kadoli, R. and Ganesan, N., "Buckling and Free Vibration Analysis of Functionally Graded Cylindrical Shells Subjected to a Temperature-Specified Boundary Condition", *J. Sound and Vibration*, Vol. 289, No. 3, pp. 450-480, 2006.
  8. Ansari, R. and Darvizeh, M., "Prediction of Dynamic Behavior of FGM Shells under Arbitrary Boundary Conditions", *Composite Structures*, Vol. 85, No. 4, pp. 284-292, 2008.
  9. Matsunaga, H., "Free Vibration and Stability of Functionally Graded Circular Cylindrical Shells According to a 2D Higher-Order Deformation Theory", *Composite Structures*, Vol. 88, No. 4, pp. 519-531, 2009.
  10. Bhangale, R.K., Ganesan, N., and Padmanabhan, C., "Linear Thermoelastic Buckling and Free Vibration Behavior of Functionally Graded Truncated Conical Shells", *J. Sound and Vibration*, Vol. 292, No. 1-2, pp. 341-371, 2006.
  11. Loy, C.T., Lam, K.Y., and Shu, C., "Analysis of Cylindrical Shells, Using Generalized Differential Quadrature", *Shock and Vibration*, Vol. 4, pp. 193-198, 1997.