

شبیه‌سازی سامانه روان کاری موتورهای درون‌سوز به روش خطی شده تصحیح هد

امید رزبانی، سید علی جزایری و رضا ابراهیمی

چکیده: سامانه روان کاری موتورهای احتراق داخلی یکی از مهم‌ترین اجزایی است که کارکرد مطمئن و دوام موتورها را تضمین می‌کند. استفاده از شبیه‌سازی رایانه‌ای در طراحی و تحلیل مدار روان کاری نسبت به روش‌های آزمایشگاهی و سعی و خطا مقرون به صرفه‌تر است. در این راستا ابتدا تک تک اجزای سامانه روان کاری مورد بررسی قرار گرفته و روابط افت فشار هرکدام از آن‌ها ارایه شده است. سپس کد کامپیوتری EngineLubSim تهیه شده است که توسط آن می‌توان به تحلیل و طراحی سامانه روان کاری موتورهای احتراق داخلی پرداخت. این کد از روش خطی شده تصحیح هد برای تشریح سیستم معادلات سامانه روان کاری سود می‌برد و با استفاده از روش SOR معادلات مذکور را حل می‌کند. همچنین کد کامپیوتری دیگری برای محاسبات دینامیکی مربوط به خروج از مرکز یاتاقان‌ها توسعه یافته (BearLoad) که در کنار کد EngineLubSim ابزار قدرتمندی در تحلیل سامانه روان کاری موتور تشکیل می‌دهند. در نهایت یک موتور نمونه مورد بررسی قرار گرفته است. نتایج نشان می‌دهند که مقدار تغذیه روغن به یاتاقان‌ها مناسب نیست و باید تغییراتی در طراحی صورت گیرد تا مشکل برطرف شود.

واژه‌های کلیدی: موتورهای درون‌سوز، روان کاری، یاتاقان، پالایه روغن

۱. مقدمه

مدار روان کاری یکی از حیاتی‌ترین سامانه‌های موتورهای درون‌سوز است. طراحی درست و بهینه این سامانه علاوه بر حفاظت از قطعات موتور در مقابل سایش و خوردگی، در کاهش مصرف سوخت و افزایش راندمان موتورها بسیار مؤثر است.

شبیه‌سازی رایانه‌ای، یکی از مراحل طراحی این سامانه است که نسبت به روش‌های تجربی و آزمایشگاهی بسیار مقرون به صرفه است. امروزه استفاده از نرم افزارهای شبیه‌سازی در صنعت خودرو بسیار فراگیر شده است. در صورت در اختیار داشتن نرم‌افزار شبیه‌سازی سامانه روان کاری علاوه بر طراحی می‌توان به بررسی و بهینه کردن سامانه‌های موجود نیز پرداخت.

تحقیقات در مورد سامانه روان کاری و کوشش در راستای شبیه‌سازی رایانه‌ای آن در سال ۱۹۷۱ توسط Robert S. Lo از کارخانه Ford آغاز گردید [۱]. در سال ۱۹۷۵، K. H. Heubner روشی برای حل معادلات غیر خطی سامانه روان کاری پیشنهاد کرد [۲]. وی در مقاله خود مدل‌هایی برای یاتاقان‌های شیار دار و بدون شیار ارائه نمود.

E. A. Neu و همکارانش در سال ۱۹۷۷، سامانه روان کاری موتور دیزل را مورد بررسی قرار دادند [۳]. در این تحقیق نیز مدل یاتاقان به صورت حالت دائمی در نظر گرفته شده است. مقایسه نتایج حاصل از این تحقیق با آزمایش در حدود ۱۰ درصد خطا نشان می‌دهد.

در ۱۹۸۶، Charles E. Kluck و Paul W. Olsen مراحل طراحی و بهینه‌سازی سامانه روان کاری یک موتور دیزل را تشریح کردند [۴]. آن‌ها قسمتی از مقاله خود را به شبیه‌سازی مدار روان کاری اختصاص دادند و مدل سازی سامانه روان کاری را به صورت جریان حالت پایا و با مدل‌های خطی اجزا، انجام دادند.

Takashi Yamamoto و Phuoc Tran در ۱۹۸۷، اثر دبی جریان و دمای روغن را بر تلفات اصطکاکی موتور بررسی کردند [۵].

در سال ۱۹۹۱، A. Hass و همکارانش به روش‌های صرفه جویی در مصرف انرژی و بهینه‌سازی سامانه روان کاری پرداختند [۶]. آن‌ها در این

تاریخ وصول: ۸۴/۱۰/۲۰

تاریخ تصویب: ۸۶/۲/۳

امید رزبانی، دانشکده مهندسی مکانیک، دانشگاه صنعتی خواجه نصیرالدین طوسی،
razbani.omid@gmail.com

دکتر سید علی جزایری، دانشکده مهندسی مکانیک، دانشگاه صنعتی خواجه
نصیرالدین طوسی، jazayeri@kntu.ac.ir

رضا ابراهیمی، دانشکده مهندسی هوافضا، دانشگاه صنعتی خواجه نصیرالدین طوسی،
blوار وفادار شرقی. rebrahimi@kntu.ac.ir

اکنون می‌توانیم با استفاده از معادله داری- وایسباخ معادله افت فشار را بین دو گره متوالی از مدار هیدرولیکی که شامل تلفات اصطکاکی لوله و تلفات جزئی باشد بنویسیم. به این معادله، معادله فانینگ نیز گفته می‌شود [۲].

$$p_i - p_j - \rho f(Q, D) \frac{8Q^2}{\pi^2 D^4} \left[\frac{L}{D} + \frac{k_l}{f(Q, D)} \right] - \gamma(z_j - z_i) = 0 \quad (3)$$

در رابطه فوق فرض شده است که سطح مقطع عبور سیال ثابت است.

۲-۲. اجزای سامانه روان کاری موتور و مدل‌های ریاضی آن‌ها

برای تعیین k_l در معادله (۳) مربوط به اجزای مختلف مدار روان کاری موتور، باید شناخت دقیقی از اجزای این سامانه و معادلات حاکم بر هر کدام داشته باشیم. در ادامه شرح کوتاهی از وظایف و عملکرد اجزای سامانه روان کاری موتورهای درون‌سوز به همراه معادلات آنها ارائه شده است.

الف) پالایه

اهمیت این جزء آن‌گاه درک می‌شود که بدانیم حدود ۴۳ درصد خرابی‌های یاتاقان‌های موتورهای درون‌سوز به خاطر ذرات و ناخالصی‌های موجود در روغن است [۱۱]. این ذرات باعث سایش سطوح می‌شوند و ذرات ساییده جدیدی تولید می‌کنند. در صورت تکرار این چرخه، موتور به سرعت فرسوده می‌شود. افت فشار در پالایه را می‌توان توسط معادله زیر بیان کرد [۸].

$$\Delta p - \alpha_f Q^{K_f} = 0 \quad (4)$$

در معادله فوق، α_f و K_f ثوابتی هستند که از راه آزمون بر روی پالایه و برای لزجت مشخص روغن، تعیین می‌گردند.

ب) یاتاقان

یاتاقان به وسیله ای گفته می‌شود که بتواند به عنوان تکیه گاه یک محور در حال دوران مورد استفاده قرار بگیرد و در صورت وارد آمدن نیروها به محور، به پایداری سیستم کمک نماید. معمولاً یاتاقان‌های موتورهای درون‌سوز از نوع لغزشی (ژورنال) انتخاب می‌شوند. این یاتاقان‌ها ممکن است دارای شیار نیز باشند. در ادامه به معادلاتی که افت فشار روغن در گذر از یاتاقان را به دبی روغن و مشخصات هندسی یاتاقان مرتبط می‌سازد پرداخته می‌شود.

- یاتاقان با یک سوراخ بدون شیار

برای این نوع یاتاقان دو معادله زیر پیشنهاد شده است [۷و۲].

$$Q = 0.675 \left(\frac{c^3}{\mu} \right) (1 + \varepsilon \cos \theta)^3 \left(\frac{d}{L} + 0.4 \right)^{1.75} \Delta P \quad (5)$$

$$Q = \frac{c^3 \pi R}{6 \mu l} \left[1.2 + 11 \frac{d}{L} \right] \Delta p \quad (6)$$

در رابطه (۵)، θ ، موقعیت سوراخ روغن نسبت به نقطه بیشینه خروج از مرکز است.

راستا کد کامپیوتری برای شبیه‌سازی سامانه روانکاری موتور نوشته‌اند که متأسفانه هیچ توضیحی راجع به این کد ارائه نشده است.

M. A. Mian، از شرکت Ricardo در سال ۱۹۹۷ به طراحی و تحلیل سامانه روان کاری یک موتور دیزل پر دور و تزریق مستقیم پرداخت [۷]. وی سیستم روان کاری را به صورت حالت پایدار، بدون در نظر گرفتن انتقال حرارت و یک بعدی فرض کرد. روغن را به عنوان یک سیال نیوتنی با دانسیته ثابت در نظر گرفت. او همچنین مدل‌هایی را نیز برای اجزاء سامانه روانکاری معرفی کرد.

در سال ۲۰۰۰، S. M. Chun، مطالعاتی بر روی سامانه روان کاری موتور انجام داد و اثرات حل شدن هوا را نیز در نظر گرفت [۹و۸]. در همین سال U. Kahlstorf و F. Klingebiel به شبیه سازی سامانه روانکاری موتور توسط نرم افزار FLOWMASTER2 پرداختند [۱۰]. آنها در مقاله خود ابعاد مختلف شبیه سازی یک بعدی را تشریح کردند.

در کشور ما تا کنون سامانه روان کاری موتور به دقت مورد توجه قرار نگرفته و در این زمینه اطلاعات و دانش فنی لازم برای شبیه‌سازی و طراحی سامانه روان کاری موتورهای احتراق داخلی موجود نبوده است. در این مقاله روش حل تصحیح هد گره برای تشریح سیستم معادلات سامانه روان کاری موتور ارائه شده است. از برتری‌های این روش نسبت به روش‌هایی که در گذشته مورد استفاده قرار گرفته‌اند، سرعت بیش‌تر و ساده‌تر بودن برنامه نویسی آن است.

۲. افت فشار در اجزای مختلف سامانه روان کاری

به منظور حل شبکه روان کاری لازم است که ابتدا افت فشار در لوله‌ها و اجزای مختلف شبکه به صورت تابعی از مشخصات هندسی جزء مورد نظر و دبی عبوری از آن، استخراج گردد. در ادامه، این دو مورد بررسی خواهند شد.

۲-۱. افت فشار در اثر اصطکاک

مهمترین روش در محاسبه تلفات یک مدار هیدرولیکی معادله داری- وایسباخ (۱) است که برای تعیین افت در لوله‌ها استفاده می‌شود.

$$h_f = \frac{\Delta p}{\gamma} = f \frac{L V^2}{D 2g} \quad (1)$$

معمولاً شبکه‌های هیدرولیکی به جز لوله مشتمل بر متعلقاتی است از قبیل دهانه‌ها، زانوها، خم‌ها، تبدیل‌های کاهنده و افزایشنده و برخی اجزای دیگر. این گونه وسایل روند جریان را بر هم می‌زنند و تلاطم بیشتری در جریان ایجاد می‌کنند، که در نتیجه باعث بروز افت‌های جدیدی می‌شوند. اصول حاکم بر دینامیک سیالات و همچنین شواهد تجربی دلالت بر این دارد که این تلفات تقریباً متناسب با مجذور سرعت است. به این دلیل مرسوم است که اکثر افت‌های جزئی را به صورت زیر نشان می‌دهند.

$$h_l = k_l \frac{V^2}{2g} \quad (2)$$

باتاقان با شیار محیطی

برای باتاقانهای با شیار محیطی بیشتر از ۲۷۰ درجه، و بر حسب افت فشار در گذر از باتاقان، فرمول (۷) توسعه یافته است [۷]. شکل (۱) مشخصات هندسی یک باتاقان شیاردار را نشان می دهد.

$$Q = \left(\frac{c^3}{\mu}\right) \left(\frac{1.25 - 0.25 \frac{a}{L}}{6 \left(\frac{L}{a} - 1\right)^{0.333}}\right) f_1 \Delta p + \left(\frac{c^3}{\mu}\right) \left(\frac{D}{6 \left(1 - \frac{a}{L}\right)}\right) (f_2(\theta_2) - f_2(\theta_1)) \Delta p \quad (7)$$

در رابطه بالا:

$$f_1 = (1 + \varepsilon \cos \theta_1)^3 + (1 + \varepsilon \cos \theta_2)^3 \quad (8)$$

$$f_2(\theta) = \theta + 3\varepsilon^2 \left(\frac{\theta}{2} + \frac{1}{4} \sin 2\theta\right) + \varepsilon^3 \left(\sin \theta - \frac{1}{3} \sin^3 \theta\right) \quad (9)$$

برای محاسبه مقدار متوسط خروج از مرکز باتاقانها کد کامپیوتری BearLoad توسعه داده شده که با در اختیار داشتن مشخصات هندسی موتور، باتاقانها و منحنی فشار درون سیلندر و پس از محاسبات دینامیکی، متوسط خروج از مرکز باتاقانها را مشخص می کند [۱۳].

ج) پمپ روغن

بررسی های انجام گرفته توسط شرکت FEV نشان می دهد که پمپ روغن به دلایل ایمنی معمولاً بزرگتر از حد مورد نیاز در نظر گرفته شده اند که موجب هدر رفتن بی مورد انرژی می گردد [۶]. تعیین دقیق نیازهای تک تک اجزا به روغن، شبیه سازی دقیق مدار روان کاری و در نظر گرفتن فرسایش موتور که باعث افزایش لقی ها می شود؛ منجر به انتخاب پمپ بهینه می گردد. مدل ریاضی پمپ روغن که در مدل سازی سامانه روان کاری به کار می رود و ارتباط بین دبی و اختلاف فشار را مشخص می کند به صورت زیر است [۸].

$$\Delta p - \beta_{1p} + \beta_{2p} Q^{k_p} = 0 \quad (12)$$

۳. سیستم معادلات و روش حل

اکنون که معادلات و مدل های تک تک اجزای مدار روان کاری مشخص شد، می توان برای کل شبکه سیستم معادلاتی استخراج نمود. چگونگی به دست آوردن سیستم معادلات و روش هایی که برای حل آن وجود دارد در این بخش بررسی خواهند شد.

برای حل شبکه هایی که دارای انشعابات و مخازن متعدد باشند، مناسب است که هد در هر گره به عنوان مجهول اصلی معادلات در نظر گرفته شود. پس از تعیین دقیق هد در هر گره، دبی هر لوله با استفاده از اختلاف هد گره های دو انتهای لوله مشخص می شود. در این روش، ابتدا حدس اولیه ای برای هد گره های مختلف زده می شود و سپس با استفاده از معادلات حاکم و به روش جایگذاری متوالی، هد گره های مختلف تصحیح می شود. در مواردی که افت هد لوله های متصل به یک گره با هم تفاوت زیادی داشته باشد، روش تصحیح هد گره می تواند دچار ناپایداری گردد. در حالت کلی برای پایداری این روش لازم است

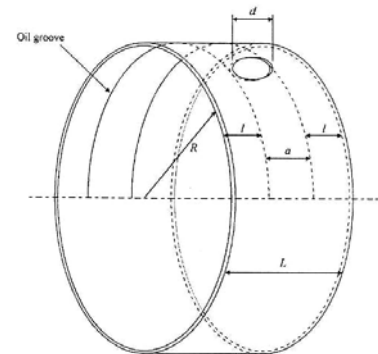
D ، قطر باتاقان بر حسب متر؛ θ ، موقعیت سوراخ روغن نسبت به نقطه بیشینه خروج از مرکز؛ θ_1 ، زاویه شروع شیار از نقطه ماکزیمم ضخامت فیلم در جهت چرخش شافت بر حسب درجه، (شکل ۲) و θ_2 ، مجموع θ_1 و زاویه شیار می باشد. در مورد باتاقانهای با شیار ۳۶۰ درجه، جریان در باتاقان تنها توسط جمله دوم رابطه (۷) بیان می شود. با در نظر گرفتن $\theta_1 = 0$ و $\theta_2 = 2\pi$ نرخ جریان روغن به صورت رابطه زیر در می آید [۷].

$$Q = \frac{\pi c^3 D}{6\mu(L-a)} (2 + 3\varepsilon^2) \Delta p \quad (10)$$

از آن جا که اندازه و راستای نیروهای وارد به باتاقانهای میل لنگ همواره در حال تغییر است، نسبت خروج از مرکز، مقدار ثابت و یکنواختی ندارد. در تحلیل حالت دایم مدار، از مقدار متوسط خروج از مرکز باتاقان در طول یک سیکل، استفاده می شود. در هر زاویه لنگ، مقدار خروج از مرکز از رابطه (۱۱) که به حل دوپوینت و اکویرک مشهور است محاسبه می شود. [۱۲].

$$W = \frac{\mu_o \omega_b R L^3}{4c^2} \frac{\varepsilon}{(1 - \varepsilon^2)^2} [16\varepsilon^2 + \pi^2(1 - \varepsilon^2)]^{1/2} \quad (11)$$

در این رابطه W بار وارده به باتاقان است که با توجه به داده های آزمایشگاهی فشار درون سیلندر و روابط دینامیکی، در هر زاویه لنگ مشخص، تعیین می گردد. برای اطلاع بیشتر از بارهای وارد به باتاقان و نحوه محاسبه، به مرجع [۱۳] مراجعه کنید.



شکل ۱. باتاقان با شیار محیطی [۷]

با جایگذاری h_{ij} با $H_i - H_j$ که H معرف هد در هر گره می‌باشد، خواهیم داشت:

$$\sum_{i=1}^I (C_{ij}H_i - C_{ij}H_j) = q_j \quad j = 1, 2, \dots, J \quad (17)$$

و در نهایت هد گره j به صورت زیر محاسبه می‌شود.

$$H_j = \frac{\sum_{i=1}^I C_{ij}H_i - q_j}{\sum_{i=1}^I C_{ij}} \quad j = 1, 2, \dots, J \quad (18)$$

اکنون می‌توان J معادله خطی فوق را برای J هد مجهول حل نمود. برای این منظور، روش‌های مختلفی همچون حذف گوسی و تکرار گوس سایدل به کار گرفته می‌شود. در نرم‌افزار EngineLubSim، به منظور کاهش حافظه مورد نیاز از روش SOR استفاده شده است [۱۵]. در این روش برای جلوگیری از تغییرات ناگهانی و غیر فیزیکی جواب، بعد از هر گام محاسباتی، متوسط گیری زیر صورت می‌گیرد.

$$H_j^{(n)} = \omega H_j^{(n)} + (1 - \omega)H_j^{(n-1)} \quad (19)$$

که در آن $0 \leq \omega \leq 2$ و $H_j^{(n-1)}$ مقدار هد هر گره در تکرار قبلی است. تکرارهای متوالی هنگامی به پایان می‌رسند که تفاوت هد هر گره با مقدار محاسبه شده در تکرار قبلی، از مقدار تعریف شده، ϵ_H ، کوچک‌تر باشد.

روند برنامه کامپیوتری EngineLubSim در شکل (۳) نشان داده شده است. داده‌های ورودی به برنامه می‌بایست قبل از اجرای برنامه در یک فایل ذخیره گردد.

با توجه به دبی عبوری و افت‌های موضعی هر لوله، ضریب افت C_{ij} در زیربرنامه LossCoefficient، تعیین شده، سپس مقدار اولیه هد در کلیه گره‌ها مشخص می‌گردد. در زیربرنامه Solver و در تکرار SOR، با فرض ثابت بودن ضرایب افت C_{ij} ، هد در کلیه گره‌ها به صورتی تعیین می‌شود که قانون بقای جرم در آن‌ها ارضا شود. در تکرار Main، با تعیین Q_{ij} ‌های جدید (میانگین تکرار جدید و تکرار قبلی)، ضرایب جدید افت C_{ij} ، محاسبه می‌شود.

تکرار Main تا آن‌جا ادامه پیدا می‌کند که اختلاف Q_{ij} ‌ها با دبی‌هایی که از طریق هدها محاسبه می‌شود، مینیمم شود. خطا در تکرار Main برنامه به صورت زیر تعریف می‌شود.

$$error = \sum |1 - (H_i - H_j)C_{ij} / Q_{ij}| \quad (20)$$

در پایان نتایج به دست آمده توسط زیربرنامه Output بر روی خروجی چاپ می‌گردد.

که میزان تصحیح هد گره از کم‌ترین افت هد لوله‌های متصل به آن، کوچک‌تر باشد. با وجود این مشکل، روش فوق دارای چندین برتری می‌باشد.

الف- اطلاعات ورودی بسیار ساده است.

ب- هیچ حلقه ای فرض نشده است.

ج- شناسایی هر لوله توسط گره‌های دو انتهای آن ساده تر از شناسایی آن‌ها توسط حلقه‌های مجزا است.

د- بر خلاف روش حلقه که در انتهای محاسبات افت هر لوله مشخص می‌شود، در این روش هد هر گره معین می‌شود.

ه- وجود مخازن و نقاط هد ثابت متعدد پیچیدگی خاصی در محاسبات ایجاد نمی‌کند.

به سبب ماهیت غیرخطی رابطه هد و جریان، حل معادلات حاکم بر جریان سیال در شبکه هیدرولیکی دشوار می‌باشد. در این حالت می‌توان از روش نیوتن - رافسون برای حل این معادلات غیرخطی استفاده نمود.

در سال ۱۹۷۲ روشی برای خطی‌سازی این معادلات توسط وود و چارلز ارایه گردید [۱۴]. خطی‌سازی این معادلات موجب ساده‌تر شدن حل ماتریس معادلات حاکم می‌شود. با این وجود، در مواردی ممکن است که روش خطی باعث ایجاد نوساناتی در حل شود. در چنین مواردی استفاده از یک روش متوسط‌گیری برای پایدار سازی و افزایش سرعت همگرایی استفاده می‌شود. در این روش برای ساده‌سازی محاسبات از معادله توانی (۱۳) استفاده می‌شود.

$$h_f = kQ^2 \quad (13)$$

از رابطه فوق مشخص است که جریان عبوری بین هر دو گره i و j را می‌توان به صورت زیر محاسبه کرد.

$$Q_{ij} |Q_{ij}| = h_{ij} / k_{ij} \quad (14)$$

در رابطه (۱۴)، Q_{ij} دبی از گره i به گره j ، k_{ij} مجموع ضرایب افت و تفاوت هد بین این دو گره می‌باشد. برای تشخیص جهت جریان، Q_{ij}^2 با عبارت $Q_{ij} |Q_{ij}|$ جایگزین شده است. در صورتی که Q_{ij} مثبت باشد، جریان از گره i به گره j می‌باشد. اگر Q_{ij0} تقریبی از حل Q_{ij} باشد (این کمیت از تکرار قبلی و یا از تخمین اولیه تعیین می‌شود) و از تعریف $C_{ij} = 1 / (k_{ij} |Q_{ij0}|)$ استفاده شود؛ معادله (۱۴) به صورت زیر در می‌آید.

$$Q_{ij} = C_{ij} h_{ij} \quad (15)$$

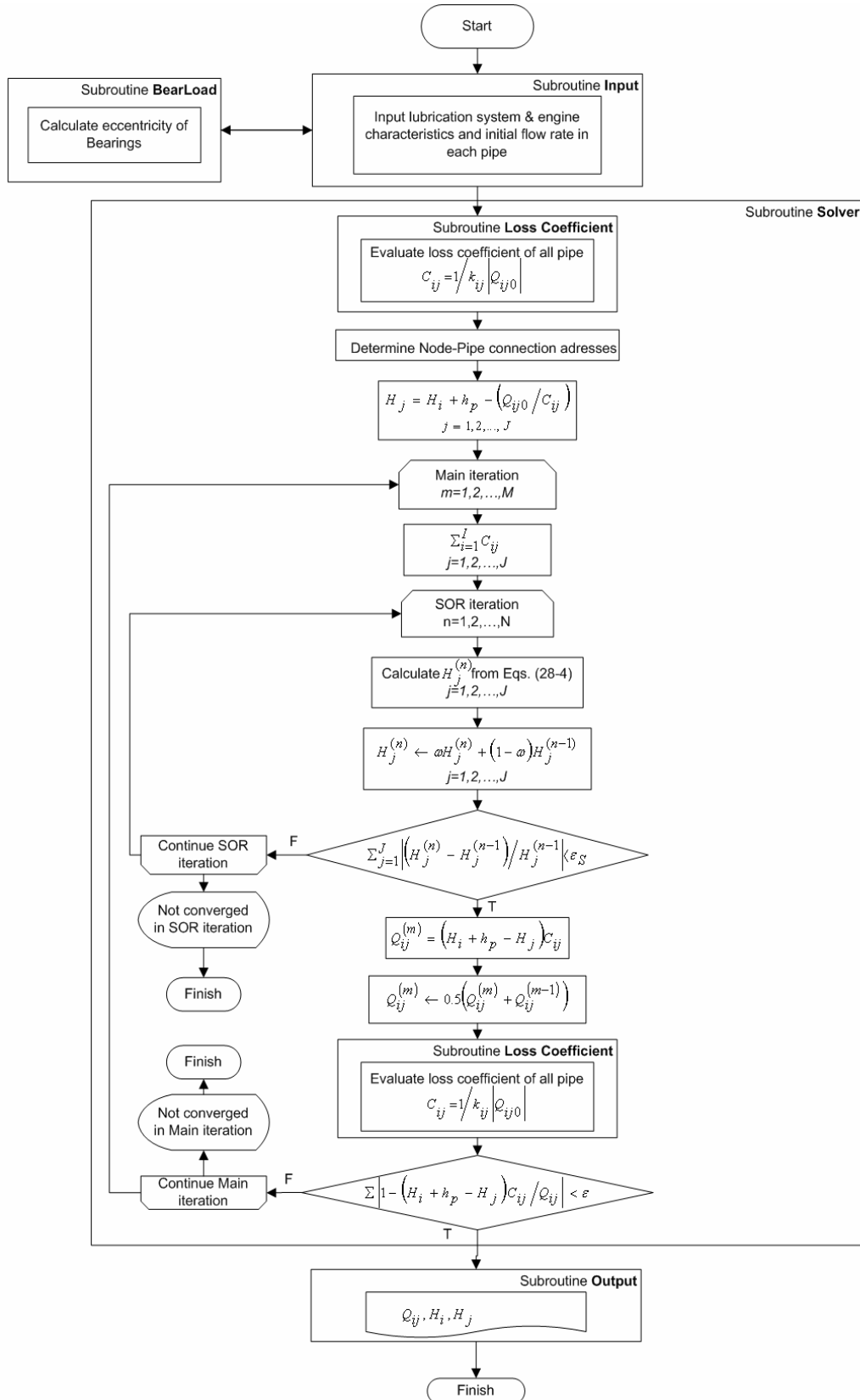
در صورتی که خروجی خالص جرم از گره j ، q_j باشد، بقای جرم در این گره به شکل زیر می‌شود.

$$\sum_{i=1}^I Q_{ij} = \sum_{i=1}^I C_{ij} h_{ij} = q_j \quad j = 1, 2, \dots, J \quad (16)$$

شده است. نتایج حاصل از اجرای برنامه با نتایج مرجع [۱۶] در جدول (۱) برای مقادیر دبی مقایسه شده است. برای هد گرہ ها نیز خطا کمتر از ۰.۱ درصد است. این مقایسه ها نشان می دهد که هماهنگی خوبی بین این دو وجود دارد و بنابراین جواب های این کد قابل اعتماد است.

۴. تحلیل یک مساله ساده

شبکه لوله کشی شکل (۴) را که در مرجع [۱۶] تحلیل شده است را در نظر می گیریم. اطلاعات این شبکه به صورت فایل ذخیره شده است. سپس این شبکه توسط برنامه کامپیوتری EngineLubSim تحلیل



شکل ۳. روند برنامه کامپیوتری EngineLubSim [۱۶]

دور بر دقیقه انجام شده است. لزجت روغن در هر قسمت از مدار به طور جداگانه و با توجه به دمای آن قسمت تعیین می‌گردد. این مساله بر دقت شبیه‌سازی می‌افزاید.

در نمونه شبیه‌سازی شده دما در تمام بخش‌ها به استثنای یاتاقان‌ها، ۱۰۰ درجه سانتی‌گراد در نظر گرفته شده است و دمای یاتاقان‌ها ۱۲۰ درجه سانتی‌گراد در نظر گرفته شده است. نتایج حاصل از اجرای برنامه شامل هد هر گره و دبی روغن در هر لوله در جداول (۲) و (۳) نشان داده شده است. در شکل (۶) تاریخچه همگرایی برنامه یا همان خطای تکرار اصلی برنامه (*error* در معادله ۲۰) که بر حسب تکرار رسم شده است، نشان از همگرایی خیلی خوب برنامه دارد. در این کد اثرات نیروی گریز از مرکز بر روغن جاری در داخل میل‌لنگ بررسی و مدل‌سازی شده است.

به عنوان مثال هد در نقطه ۷ مدار شکل (۵) در اثر نیروی گریز از مرکز از ۵۷/۲۱ به ۸۴/۹۹ متر افزایش یافته است. بیشترین عدد رینولدز در مدار، مربوط به لوله شماره ۲ می‌باشد (۱۸۸۲) که نشانگر جریان آرام روغن در مدار است. در این حالت زبری مجاری تأثیری بر افت فشار در مدار ندارند. دبی روغن پیشنهادی برای یاتاقان‌های اصلی موتورهای سبک بنزینی بین ۰/۵-۱/۰ لیتر در دقیقه و برای یاتاقان‌های متحرک میل لنگ بین ۰/۳ تا ۰/۵ لیتر در دقیقه است [۷]. همانطور که از نتایج جدول (۳) مشخص است دبی روغن مربوط به تمام یاتاقان‌ها به جز یاتاقان اصلی وسطی میل لنگ (لوله شماره ۱۵) در محدوده مناسب و مطمئنی قرار دارد. بنابراین کارکرد درست و با اطمینان یاتاقان ثابت وسط میل لنگ مورد شک و تردید قرار دارد در حالی که به باقی یاتاقان‌ها روغن اضافه تغذیه می‌شود. در مورد این موتور پیشنهاد می‌گردد با بازنگری در طراحی راهگاه‌ها و انتخاب پمپ مناسب مشکل برطرف گردد.

جدول ۱. مقایسه دبی‌ها

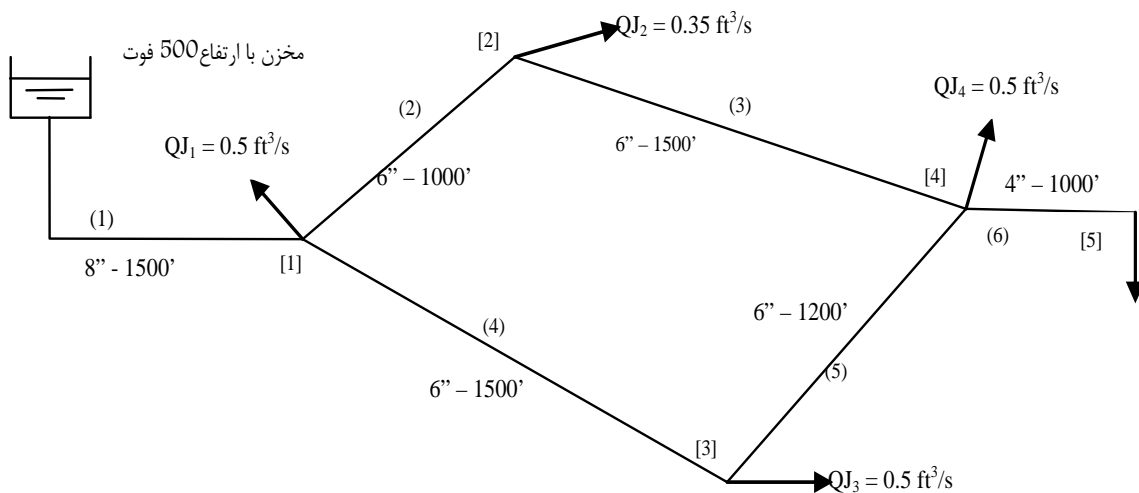
شماره لوله	دبی از مرجع [۱۶] (ft ³ /s)	دبی از برنامه EngineLubSim (ft ³ /s)
۲	۰/۸۲۰	۰/۸۱۹۳
۳	۰/۴۷۰	۰/۴۶۹۷
۴	۰/۷۸۰	۰/۷۸۰۵
۵	۰/۲۸۰	۰/۲۷۹۰
۶	۰/۲۵۰	۰/۲۵۰۷

۵. تحلیل مدار روان کاری یک موتور نمونه

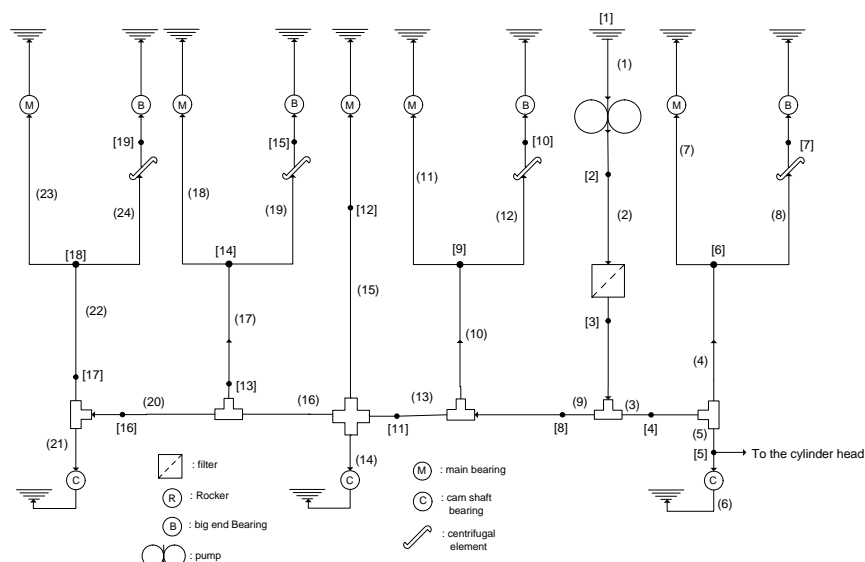
مدار روان کاری یک موتور ۴ سیلندر بنزینی برای شبیه‌سازی و تحلیل انتخاب شد. برای هندسه مدار از مدار موتور پیکان ۱۶۰۰ استفاده شده است اما برای ثابت‌های پالایه و پمپ روغن از مقادیر موجود در مقالات برای موتورهای مشابه استفاده شد. تمام گره‌ها و لوله‌ها شماره گذاری شدند و در نهایت فایل ورودی تهیه گردید. با وجود این که مدار با تمام جزئیات مدل شده است اما برای درک بهتر مساله از نشان دادن جزئیات مدار صرف‌نظر شد.

شکل (۵) ساده شده‌ی مدار روان کاری موتور نمونه را نشان می‌دهد. نحوه گردش روغن در مدار به این صورت است که ابتدا روغن توسط پمپ روغن از مخزن روغن موتور (گره ۱) مکیده شده و پس از عبور از پالایه روغن (لوله شماره ۲) وارد مجرای اصلی روغن می‌گردد. سپس روغن از مجرای اصلی به یاتاقان‌ها تغذیه می‌شود. یک شاخه نیز برای روان کاری سر سیلندر از انتهای مجرا منشعب شده است (گره ۵) که یاتاقان‌های میل سوپاپ و اسبک‌ها را روان کاری می‌کند.

ثابت‌های پالایه از قرار $\alpha_f = 5790.3, k_f = 0.8844$ انتخاب شده است و ثابت های پمپ به ترتیب $A = 52.9443, B = -8.8724E17$ و $C = 5.05287$ در نظر گرفته شده است. شبیه‌سازی در سرعت ۵۰۰۰



شکل ۴. مدار ساده هیدرولیکی [۱۶]



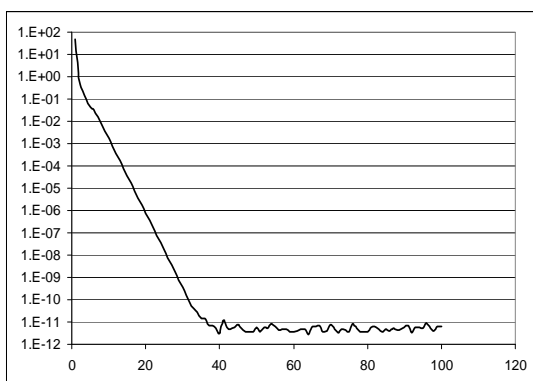
شکل ۵. نمای ساده شده مدار روان کاری موتور نمونه

جدول ۲. هد در گره‌های مدار روان کاری موتور نمونه

هد [متر آب]	گره	هد [متر آب]	گره	هد [متر آب]	گره
۸۴/۷۳	۱۵	۵۷/۲۹	۸	۱۰	۱
۵۷/۱۱	۱۶	۵۷/۰۳	۹	۶۲/۰۸	۲
۵۷/۰۸	۱۷	۸۴/۸۰	۱۰	۵۷/۶۰	۳
۵۷/۰۲	۱۸	۵۷/۲۱	۱۱	۵۷/۳۰	۴
۸۴/۸۰	۱۹	۵۷/۱۳	۱۲	۵۷/۲۷	۵
		۵۷/۰۳	۱۳	۵۷/۲۱	۶
		۵۶/۹۶	۱۴	۸۴/۹۹	۷

جدول ۳. دبی در مقاطع مختلف مدار روان کاری موتور نمونه

دبی [لیتر در دقیقه]	لوله	دبی [لیتر در دقیقه]	لوله	دبی [لیتر در دقیقه]	لوله
۳/۳۳۳	۱۷	۱۲/۱۹۶	۹	۱۶/۰۶۰	۱
۱/۸۸۵	۱۸	۳/۳۳۷	۱۰	۱۶/۰۶۰	۲
۱/۴۴۸	۱۹	۱/۸۸۸	۱۱	۳/۸۶۳	۳
۳/۶۵۶	۲۰	۱/۴۴۹	۱۲	۳/۰۷۲	۴
۰/۵۹۴	۲۱	۸/۸۵۹	۱۳	۰/۷۹۱	۵
۳/۰۶۲	۲۲	۱/۳۸۲	۱۴	۰/۷۳۹	۶
۱/۷۵۲	۲۳	۰/۴۸۸	۱۵	۱/۷۵۹	۷
۱/۳۱۰	۲۴	۶/۹۸۹	۱۶	۱/۳۱۴	۸



شکل ۶. تاریخچه همگرایی تکرار Main برنامه

۶. نتیجه گیری

در این مقاله برای نخستین بار از روش خطی شده تصحیح هد برای تحلیل مدار روان کاری موتور استفاده شده است که برتری این روش بر سایر روش‌ها همانگونه که بحث شد، سریع تر بودن این روش و ساده تر بودن برنامه نویسی آن است. با استفاده از روش فوق کد کامپیوتری EngineLubSim به زبان فرترن نوشته شد. که قادر به تحلیل شبکه روان کاری موتورهای درون سوز است. تردید قرار دارد در حالی که به باقی یاتاقان‌ها روغن اضافه تغذیه می‌شود. در مورد این موتور پیشنهاد می‌گردد با بازنگری در طراحی راهگاه‌ها و انتخاب پمپ مناسب مشکل برطرف گردد.

کنفرانس سالانه و پنجمین کنفرانس بین‌المللی مهندسی مکانیک،
۱۳۷۶، صص ۳۱۱-۳۲۵.

[۱۶] کهرم، محسن، سیستم‌های انتقال آب، انتشارات دانشگاه فردوسی مشهد، ۱۳۸۱.

این دو کد قادر به تحلیل حالت پایدار مدار روان‌کاری بسیاری از موتورهای احتراق داخلی می‌باشند. در کد EngineLubSim انواع اتصالات و اجزای سیستم روان‌کاری تعریف شده است و قابل استفاده است. اما به هر صورت قابلیت افزودن مدل‌های جدید از اجزای مدار روان‌کاری نیز وجود دارد.

فهرست علائم

عرض شیار یاتاقان	a
لقی شعاعی یاتاقان	c
قطر سوراخ تغذیه روغن	d
قطر یاتاقان	D
خروج از مرکز	e
ضریب اصطکاک بدون بعد	f
شتاب جاذبه زمین	g
هد	H
هد اصطکاک	hf
هد تلفات	hL
ضریب افت	k
ثابت پلایه	kf
ثابت پمپ روغن	k_p
طول یاتاقان	L
فشار	p
دبی	Q
شعاع یاتاقان	R
سرعت	V
ثابت فیلتر	α_f
ثابت پمپ روغن	β_{1p}
ثابت پمپ روغن	β_{2p}
نسبت خروج از مرکز	ε
موقعیت سوراخ روغن نسبت به نقطه	θ
بیشینه خروج از مرکز	
سرعت چرخش یاتاقان	ω_b

مراجع

- [1] Lo, R.S., "Digital Simulation of Engine Lubrication Systems", SAE710205, 1996.
- [2] Heubner, K.H., "A Simplified Approach to Flow Network Analysis: Application to Engine Lubrication Systems", SAE750080, 1995.
- [3] Neu, E.A., Wade, J.A., Chu, A.C., "Simulation the Lubrication System of a Diesel Engine", SAE 770032, 1989.
- [4] Kluck, C., E., Olsen, P., W., "Lubrication System Design Consideration for Heavy-Duty Diesel Engines", SAE861224, 1994.
- [5] Tran, P., Yamamoto, T., "An Analysis of Lubricating System of Automobile Gasoline Engine", SAE871659.
- [6] Hass, A., Esch, T., Fahl, E., Kreuter, P., Pischinger, F., "Optimized Design of the Lubrication System of Modern Combustion Engines", SAE912407, 1991.
- [7] Mian, M.A., "Design and Analysis of Engine Lubrication System", SAE970637, 1997, PP 219-232.
- [8] Chun, S.M., Park, Y.W., Jang, S., "A Study on Engine Lubrication System by Optimized Network Analysis, Part I: Case Study", SAE2000-01-2921, 1997.
- [9] Chun, S.M., Park, Y.W., Jang, S., "A Study on Engine Lubrication System by Optimized Network Analysis, Part II: Parametric Study", SAE2000-01-2923, 1995.
- [10] Klingebiel, F., Kahlstorf, U., "Simulating Engine Lubrication Systems with 1-D Fluid Flow Models", SAE2000-01-0284, 1987.
- [11] Amsoil catalogue, Motor Oil and Engine Filtration Information, 1998.
- [12] Wood, D.J., Charles, O.A., "Network Analysis Using Linear Theory", Proc. ASCE, 98(HY7), PP. 1157-1170, July 1972.

[۱۳] برنارد، ج؛ همراک، مبنای روان‌کاری فیلم سیال، انتشارات دانشگاه فردوسی مشهد، ۱۳۷۷.

[۱۴] رزبانی، امید، "شبیه‌سازی و تحلیل سامانه روان‌کاری موتورهای احتراق داخلی"، پایان نامه کارشناسی ارشد، دانشکده مهندسی مکانیک دانشگاه صنعتی خواجه نصیرالدین طوسی، ۱۳۸۳.

[۱۵] ابراهیمی، رضا، الحاق، علیرضا، بسته نرم افزاری NONAC به منظور انجام محاسبات هیدرولیکی سیستم خنک کننده هله، نهمین