

مقایسه دوزیمتری فانتوم آب و چشم در براکی تراپی چشمی

## مقایسه دوزیمتری فانتوم آب و فانتوم کامل چشم برای پلاک های براکی تراپی $^{125}\text{I}$ و $^{103}\text{Pd}$

زهره دهقان نیا رستمی<sup>۱</sup>، سیدفرهاد مسعودی<sup>۲\*</sup>، سمیه اسدی<sup>۳</sup>

۱- دانشجوی کارشناسی ارشد فیزیک هسته‌ای، گروه فیزیک، دانشکده علوم، دانشگاه خواجه نصیرالدین طوسی، تهران، ایران

۲- دانشیار گروه فیزیک، دانشکده علوم، دانشگاه خواجه نصیرالدین طوسی، تهران، ایران

۳- کارشناس ارشد فیزیک هسته‌ای، گروه فیزیک، دانشکده علوم، دانشگاه خواجه نصیرالدین طوسی، تهران، ایران

تاریخ دریافت: ۸۹/۹/۱

تاریخ پذیرش مقاله: ۹۰/۲/۷

### چکیده

**مقدمه:** شبیه سازی روشهای براکی تراپی برای رسیدن به شرایط بهینه جهت انجام عملی آنها بسیار ضروری است. در این میان استفاده از شبیه سازی برای بررسی دوزیمتری براکی تراپی چشمی حائز اهمیت می باشد. در این تحقیق با شبیه سازی چشم در دو حالت فانتوم آب و تعریف کامل هندسه و مواد چشم، تفاوت بین این دو روش برای چشمه های متداول در براکی تراپی چشمی مورد بررسی قرار گرفته است.

**مواد و روشها:** با تعریف کامل چشم اعم از قسمت‌های مختلف و تعریف مواد هر قسمت و همچنین فانتوم آب، شبیه سازی کره چشم در هر دو حالت با استفاده از مدل هندسی سه بعدی در کد MCNP انجام شده است. همچنین برای دو چشمه براکی تراپی، پلاک های ۲۰ میلیمتری COMS شامل ۲۴ چشمه از  $^{125}\text{I}$  و  $^{103}\text{Pd}$  شبیه سازی شده است. در کنار این شبیه سازی، فانتوم آب نیز شبیه سازی و نتایج دوزیمتری اعم از دوز عمقی و دوز در قسمت‌های مختلف با استفاده از تالی F8\* در کد MCNP-4C محاسبه شده است.

**نتایج:** نتایج نشان می دهد که دوز دریافتی در قسمت‌های مختلف چشم در دو فانتوم شبیه سازی شده متفاوت بوده و این تفاوت به نوع چشمه نیز بستگی دارد. دوز در تومور افزایش یافته ولی در برخی قسمت‌های مهم چشم مانند عدسی کاهش می یابد.

**بحث و نتیجه گیری:** تعریف کامل چشم انسان در شبیه سازی براکی تراپی چشمی نتایج دقیقتری را به دست می دهد. همچنین با توجه به اینکه اثرات آن در تومور و قسمت‌های سالم چشم متفاوت است، نتایج مربوط به فانتوم چشم آگاهی دقیقتری از زمان درمان و نوع چشمه در اختیار پزشک قرار خواهد داد. (مجله فیزیک پزشکی ایران، دوره ۸، شماره ۲، پیاپی (۳۱)، تابستان ۹۰: ۲۶-۱۹)

**واژگان کلیدی:** براکی تراپی، پلاک چشمی، ملاتوما، دوزیمتری، شبیه سازی مونت کارلو

\* نویسنده مسؤل: دکتر سید فرهاد مسعودی

آدرس: گروه فیزیک، دانشگاه خواجه نصیرالدین طوسی، صندوق

پستی ۴۴۱۶-۱۵۸۷۵۴، تهران، ایران

masoudi@kntu.ac.ir

تلفن: ۲۳۰۶۴۳۶۴ (۲۱) ۹۸+

نمایر: ۲۳۰۶۴۲۱۸ (۲۱) ۹۸+

## ۱- مقدمه

های سالم و تومور می‌باشد. هدف در طراحی درمان، رسیدن کمترین دوز به بافت های سالم در مقابل تابش دهی مناسب به تومور است [۸-۶]. این تکنیک کم خرج و به طور کلی قابل دسترس می باشد.

در براکی تراپی، پلاک‌های چشمی در اندازه و شکل‌های مختلفی طراحی شده‌اند و با توجه به جایگاه و اندازه تومور انتخاب می‌شوند [۹،۱۰]. عوارض بعد از معالجه با پلاک‌های براکی تراپی معمول است و همچنین، موفقیت نسبتاً کمی در درمان تومورهای با ابعاد بزرگتر از ۸ میلی‌متر مشاهده شده است. با توجه به حساس بودن چشم و وابسته بودن عوارض ناشی از درمان به میزان تابش دهی به بافتهای مجاور تومور، تعیین دوزیمتری دقیق برای این پلاک‌های چشمی اهمیت زیادی دارد، چرا که عوارض ناشی از درمان وابسته به مقدار دوز می باشد. همچنین گاهی اوقات تعیین توزیع دوز در مناطق مختلف چشم برای تجزیه و تحلیل مناسب بالینی مورد نیاز است [۶،۱۱].

ریوارد و همکاران نشان داده اند که نتایج مربوط به براکی تراپی با استفاده از کد MCNP<sup>۲</sup> و روش TPS<sup>۳</sup> دارای توافق مناسبی می باشد و بهترین روش برای محاسبه دوز، استفاده از شبیه سازی مونت کارلو است [۱۲].

در این تحقیق قسمت‌های مختلف چشم اعم از مشیمیه، صلبیه، شبکیه و عدسی با استفاده از کد MCNP<sup>۲</sup> شبیه سازی شده است. همچنین جهت طراحی درمان و بررسی و مقایسه دوزیمتری در چشم، از چشمه‌های ید ۱۲۵ و پالادیم ۱۰۳ داخل پلاک‌های چشمی COMS<sup>۳</sup> استفاده گردیده است.

محاسبات دوزیمتری برای این پلاک‌ها در دو فانتوم آب (اجزاء چشم را آب تشکیل می‌دهد) و چشم (ترکیب و چگالی بعضی از قسمت‌های چشم تعریف شده است). اجرا شده است. اخیراً نشان داده شده است که تعریف کامل چشم در شبیه سازی به نتایج متفاوتی نسبت به فانتوم آب منجر

تومورهای چشمی عموماً از پخش و گسترش سرطان‌های موجود در قسمت‌های دیگر بدن مانند شش، پروستات و شکم ایجاد می گردند که به اصطلاح متاستاز<sup>۱</sup> نامیده می شوند. اگرچه این تومورها به عنوان تومورهای ثانویه معرفی می‌شوند، با این حال تومورهای همچون ملانوما و رتینوبلاستوم از تومورهای اصلی چشم هستند که در داخل چشم به وجود آمده و رشد می‌کنند. ملانوما رایج‌ترین تومور داخل چشمی است که احتمال به وجود آمدن آن، در سنین بالا بیشتر می‌باشد. اگرچه منشا ۹۰ درصد از ملانوم‌ها در پوست می‌باشد اما احتمال رخ دادن آنها در هر جایی که ملانوسیت هست وجود دارد و از آنجایی که مشیمیه (از لایه‌های درونی چشم) شامل ملانوسیت می باشد تومورهای ملانوم در داخل چشم با احتمال ۷۰ درصد در این قسمت به وجود آمده و رشد می‌کنند. دسته بندی این تومورها بر اساس ضخامت و عمق آنها در بافت می باشد که مهمترین فاکتور تشخیصی این تومورها ضخامت است. اگرچه در گذشته تخلیه چشم یکی از روشهای رایج درمان به حساب می آمده، با این وجود امروزه این روش تنها برای تومورهای بزرگ مورد استفاده قرار می گیرد. برای این تومورها که حجم زیادی از کره چشم را در بر می گیرند، تابش دهی بیش از حد تحمل چشم بوده و به ناچار چشم آسیب دیده از حفره چشم خارج می شود. امروزه براکی تراپی با استفاده از پلاک‌های چشمی روشی جایگزین در برابر تخلیه چشم بوده بطوریکه نرخ بقا آن با تخلیه چشم حدوداً مشابه است [۵-۱]. در براکی تراپی از پلاک‌های رادیوتراپی شامل چشمه های ساطع کننده بتا و فوتون های کم انرژی نظیر ید ۱۲۵، پالادیم ۱۰۳، روتینیوم ۱۰۶ و کبالت ۶۰ استفاده می‌شود. با جایگذاری این چشمه ها در مجاورت جراحت در طول تابش دهی دوز بالایی به تومور خواهد رسید. آنچه در براکی تراپی اهمیت زیادی دارد میزان دوز رسیده به بافت-

<sup>2</sup> Treatment Planning Systems

<sup>3</sup> Collaborative Ocular Melanoma Study

<sup>1</sup> Metastasis

مقایسه دوزیمتری فانتوم آب و چشم در براکی تراپی چشمی

ملا نوما ی مشیمیه ای معمولا به صورت یک تومور گره گره رنگدانه ای گرد، بیضی و یا کشیده شده به طور دقیق تعریف می شود و الگوی رشد آن عمدتا (در حدود ۷۵٪) به سمت قسمت داخلی از کره چشم در یک پیکربندی گنبدی شکل می گیرد [۹].

## ۲-۲- مدل هندسی تومور و چشم

کره چشم انسان با استفاده از تداخل سطوح هندسی مختلف شبیه سازی می شود که در زیر به تعدادی از آنها اشاره می شود: صلبیه، مشیمیه و شبکیه به صورت سه کره هم مرکز با ضخامت ۱ میلی متر در نظر گرفته شده اند که مشخصات هندسی آنها به صورت زیر است:

$$(R_i - 0.1)^2 \leq x^2 + (y + 1.6)^2 + z^2 \quad i = 1, 2, 3 \quad (1)$$

که در آن برای شبکیه  $R_3 = 1/0.3$ ، مشیمیه  $R_2 = 1/1.3$  و صلبیه  $R_1 = 1/2.3$  است.

تومور از تداخل سطوح کره ای تعریف شده در معادله شماره ۱ و بیضی به صورت معادله زیر نوشته می شود:

$$0.444x^2 + 0.04(y - 3.6)^2 + 0.444z^2 \leq 1 \quad (2)$$

عدسی توسط منطقه محصور شده بین سطح کره ای صلبیه و سطح بیضی زیر تعریف می شود:

$$2.98x^2 + 2.98(y + 1.6)^2 + 9.15(z - 0.77)^2 \leq 1 \quad (3)$$

مشخصات هندسی کره چشم و روشی که در بالا به آن اشاره شد مطابق روش مرجع [۷] انتخاب شده است.

همچنین در این مقاله ترکیبات قسمتهای مختلف کره چشم مانند عدسی، زجاجیه و صلبیه مطابق جدول (۱) تعریف شده است [۱۵].

جدول ۱- ترکیبات و چگالی بافت قسمتهای از چشم که در شبیه سازی استفاده شده است.

درصد وزنی عناصر تشکیل دهنده									چگالی	
H	C	N	O	Mg	P	S	Cl	گرم بر سانتی متر مکعب		
۹/۶	۱۹/۵	۵/۷	۶۴/۶	۰/۱	۰/۱	۰/۳	۰/۱	۱/۰۷	عدسی	
۹/۶	۹/۹	۲/۲	۷۴/۴	۰/۵	۲/۲	۰/۹	۰/۳	۱/۰۹	صلبیه	
۱۰/۸	۴/۱	۱/۱	۸۳/۲	۰/۳	-	۰/۱	۰/۴	۱/۰۳	زجاجیه	

خواهد شد [۱۳]. در این مقاله دوز میانگین در قسمتهای مختلف چشم و عمق دوز در محور مرکزی برای هر پلاک در هر دو فانتوم محاسبه شده است و نتایج با یکدیگر مقایسه شده و اختلاف دوزیمتری ناشی از تاثیر تعریف مواد چشم برای هر پلاک مورد بحث قرار گرفته است.

## ۲- مواد و روشها

در این مقاله برای محاسبه دوز در قسمتهای مختلف چشم در براکی تراپی چشمی از کد MCNP-4C استفاده شده است. قسمتهای مختلف چشم به همراه تومور با استفاده از هندسه سه بعدی تعریف شده و مواد هر قسمت در نظر گرفته شده اند. همچنین دو پلاک مطابق معاهده COMS برای مقایسه اثرات تعریف کامل چشم انسان در پلاک های مختلف شبیه سازی شده است. اطلاعات دقیق آنچه در شبیه سازی مورد استفاده قرار گرفته، به شرح ذیل می باشد.

### ۲-۱- آناتومی چشم و تومور

کره چشم انسان از سه لایه بیرونی (صلبیه) با ضخامت ۰/۱ تا ۰/۳ میلی متر و قطر ۲۴ میلی متر، لایه میانی (مشیمیه) با ضخامت ۰/۱ تا ۰/۳ میلی متر که منشاء ایجاد انواع ملا نوما می باشد و پوشش داخلی (شبکیه) با ضخامت تقریبی ۰/۱ میلی متر تشکیل شده است. قسمت داخلی کره چشم را مایع زجاجیه پر می کند که شامل هیچ نوع سلول حیاتی نمی باشد. حباب چشم از طریق عصب بینایی به مغز متصل می شود و سه لایه اصلی چشم در مرز اپتیک دیسک که محل تداخل عصب بینایی و کره چشم است متوقف می شوند [۹، ۱۴].

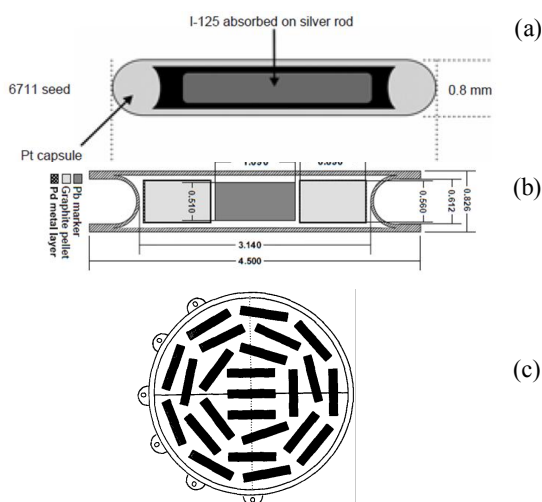
### ۲-۳- اعمال کننده‌های چشمی

پلاکهای چشمی استاندارد COMS با قطرهای ۱۰ تا ۲۲ میلی‌متر تعریف می‌شوند. پوشش پلاک بخشی از پوسته کروی به ضخامت ۰/۵ میلی‌متر و شعاع بیرونی ۱۵/۰۵ میلی‌متر است که در یک قسمت سیلندری به طول ۲/۷ میلی‌متر محدود شده است. پلاک از آلیاژ طلا با چگالی ۱۵/۸ گرم بر سانتی متر مکعب ساخته شده و اندازه آن با توجه به قطر داخلی سیلندر تعیین می‌شود. چشمه‌ها در ۱ میلی‌متری از سطح مقعر پلاک در حامل جای می‌گیرند. جایگاه حامل از سیلاستیک با چگالی ۱/۱۲ گرم بر سانتی متر مکعب است که درون بخش مقعر از پوشش آلیاژی ثابت می‌گردد. انحناي شعاع داخلی پلاک نیز ۱۲/۳ میلی‌متر است. [۲،۳]

در این تحقیق پلاک ۲۰ میلی‌متری COMS شامل ۲۴ چشمه از  $^{125}\text{I}$  و  $^{103}\text{Pd}$  شبیه‌سازی شده است. چشمه  $^{125}\text{I}$  مدل ۶۷۱۱ شامل یک مارکر نقره‌ای با چگالی ۱۰/۵ گرم بر سانتی متر مکعب با طول ۲/۸ میلی‌متر می‌باشد و تمام سطح آن با یک ضخامت ۲ میکرومتری از مخلوط  $\text{Br}_5\text{I}_2$  با چگالی ۶/۲۴۵ گرم بر سانتی متر مکعب به طور یکنواخت پوشیده شده است. بنابر این طول فعالیت ۲/۸۰ میلی‌متر بوده، انتهای مارکر ۰/۰۵ میلی‌متر در ۴۵ درجه مورب شده است. این مارکر در یک کپسول تیتانیومی ۴/۵۴ گرم بر سانتی متر مکعب که با حجم داخلی آرگون با چگالی ۱/۷۸۴ میلی گرم بر سانتی متر مکعب پر شده است، قرار می‌گیرد [۱۶،۱۷].

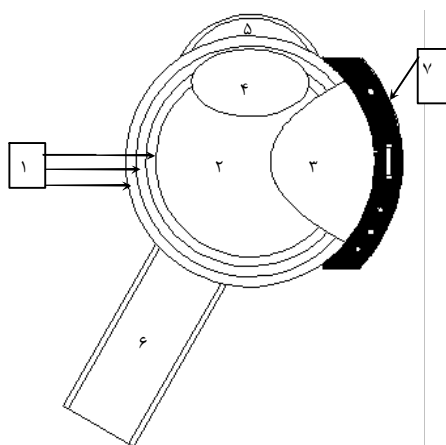
چشمه  $^{103}\text{Pd}$  مدل ۲۰۰ شامل دو قرص گرافیت استوانه‌ای است که با رادیواکتیو پلادیوم پوشیده شده و به وسیله یک مارکر سرب استوانه‌ای از هم جدا شده‌اند. گرافیت استوانه‌ای دارای قطر ۰/۵۶ میلی‌متر و طول ۰/۸۹ میلی‌متر و مارکر سربی دارای طول ۱/۰۹ میلی‌متر و قطر ۰/۵ میلی‌متر می‌باشند. ضخامت Pd روی گرافیت  $2/20\ \mu\text{m}$  می‌باشد که در یک لوله تیتانیومی با قطر بیرونی ۰/۸۲۶ میلی‌متر با ضخامت ۰/۰۵۶ میلی‌متر کپسوله شده‌اند. در کل منبع دارای طول ۴/۵ میلی‌متر و طول فعالیت ۴/۲۳ میلی‌متر است [۱۶،۱۸]. نمای کلی چشمه

های بکار برده شده در کد MCNP و نحوه چیدمان چشمه ها در پلاک در شکل (۱) نشان داده شده است.

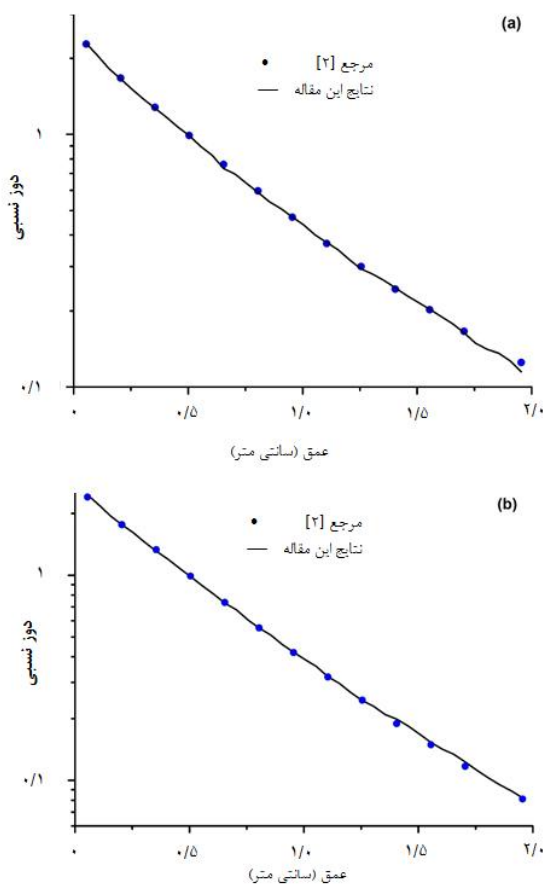


شکل ۱- مشخصات چشمه و پلاک برای تری شبیه سازی شده در کد MCNP. (a): نمای کلی چشمه  $^{125}\text{I}$ . (b): نمای کلی چشمه  $^{103}\text{Pd}$ . (c): پلاک ۲۰ میلی‌متری COMS شامل ۲۴ چشمه

در شکل (۲) برشی از هندسه بکار رفته در کد MCNP شامل قسمتهایی همچون چشم، تومور و پلاک نمایش داده شده است. دانه های بکار رفته نیز به صورت نقاط روشنی در منطقه پلاک قابل مشاهده هستند.



شکل ۲- مقطعی از مدل هندسی بکار رفته در کد MCNP شامل قسمتهای مختلف چشم، تومور و پلاک. قسمتهای مختلف مشخص شده در شکل عبارتند از: ۱: از چپ صلیبه، مشیمیه و شبکیه ۲: زجاجیه ۳: تومور ۴: عدسی ۵: قرنیه و اطراف قدامی ۶: عصب بینایی ۷: پلاک چشمی ۲۰ میلی‌متری COMS. مناطق سفید رنگ داخل شکل در این قسمت، مقاطع برش خورده ای از دانه های بکار رفته در پلاک می باشند.



شکل ۳- نسبت دوز دریافتی در عمق به دوز دریافتی در فاصله ۵ میلیمتری از سطح داخلی صلیبیه برای پلاکهای ۲۰ میلیمتری COMS برای دو چشمه (a)  $^{125}\text{I}$  و (b)  $^{103}\text{Pd}$ . نتایج مرجع [۲] جهت مقایسه و بررسی صحت نتایج شبیه سازی ارائه شده است.

به منظور بررسی اثرات تعریف کامل هندسه و مواد چشم بر روی نتایج دوزیمتری در شبیه سازی و مقایسه نتایج با فانتوم آب، در این قسمت دوز عمقی در کره چشم در دو فانتوم آب و چشم محاسبه شده است و نتایج در شکل (۴) ارائه شده است. چنانکه انتظار می رفت دوز در طول محور مرکزی پلاک برای هر یک از منبعها در هر دو فانتوم کاهش می یابد.

در محاسبات انجام شده با استفاده از کد MCNP، تعداد ذرات رهگیری شده  $10^8$  ذره بوده، برای محاسبه دوز از تالی \*F8 استفاده شده است. اندازه انرژی قطع برابر یک کیلو الکترون ولت و میزان خطای محاسباتی در نتایج از اولین سلول مکعبی تا آخرین سلول (مطابق با دوز عمقی) بین ۰/۱ تا ۱۰ درصد بوده است.

### ۳- نتایج

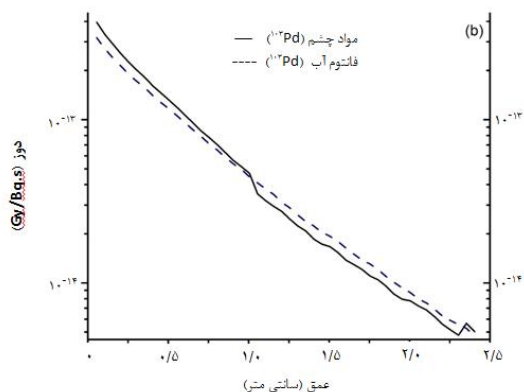
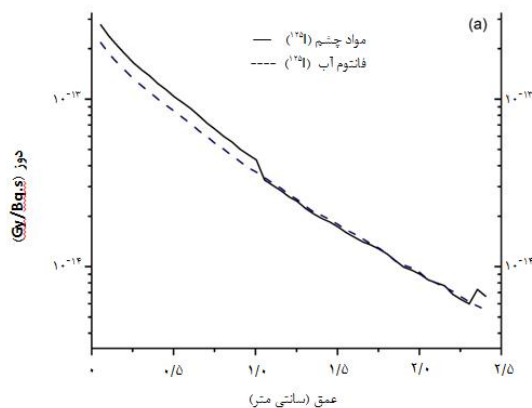
پلاکهایی که در قسمت قبل به آنها اشاره شد روی سطح بیرونی صلیبیه در بالای پایه تومور قرار می گیرند. در این مقاله هندسه پلاکها، بخشهایی از چشم و تومور توسط کد MCNP شبیه سازی شده است. برای بررسی صحت شبیه سازی انجام شده، دوز در عمق محور مرکزی پلاک در فاصله ۰/۰۵ تا ۲ میلیمتری نسبت به مرکز پلاک در فانتوم آب به وسیله شبیه سازی سلولهای مکعبی با ابعاد ۰/۵ سانتیمتر تعیین شده است و نتایج با نتایج مرجع [۲] مقایسه شده است. برای این مقایسه ابتدا تلاش شده است تا شرایط کاملا یکسانی در مقایسه با آنچه در مرجع [۲] بکار رفته مورد استفاده قرار گیرد. به عنوان مثال از آنجا که در مرجع [۲] نسبت دوز دریافتی در عمق به دوز دریافتی در فاصله ۵ میلیمتری از سطح داخلی صلیبیه محاسبه شده است، در شکل (۳) این نسبت بدست آمده و نتیجه برای دو پلاک ۲۰ میلیمتری شامل  $^{125}\text{I}$  و  $^{103}\text{Pd}$  مقایسه شده است. همچنین پلاک استفاده شده کاملا با مرجع [۲] یکسان بوده و محل قرار گیری آن نسبت به وضعیت تومور و چشم به همراه فاصله آن از چشم نیز یکسان سازی شده است. چنان که شکل نشان می دهد، نتایجی که در این مقاله از شبیه سازی بدست می آید در توافق کامل با نتایج مرجع [۲] است.

جدول ۲- دوز جذب شده در قله تومور و عدسی و نسبت آنها در دو فانتوم آب و مواد چشم، واحد بر حسب  $10^{-14} \text{ Gy/Bq.S}$

چشمه		فانتوم چشم
$^{131}\text{I}$	$^{103}\text{Pd}$	
قله تومور	قله تومور	فانتوم چشم
عدسی	عدسی	
نسبت	نسبت	
قله تومور	قله تومور	فانتوم آب
عدسی	عدسی	
نسبت	نسبت	

#### ۴- بحث و نتیجه گیری

در قسمت قبل، دوز عمق و دوز جذب شده در قسمتهای چشم با کد MCNP4C برای دو فانتوم آب و چشم شبیه سازی شده است. شکل (۴) نشان می دهد که با تعریف کامل چشم دوز در قسمت تومور که منطقه اصلی مورد بررسی در براکی تراپی است نسبت به فانتوم آب بیشتر است. این نتیجه در شبیه سازی بسیار حائز اهمیت می باشد چرا که نشان دهنده این حقیقت است که زمان درمان بر اساس شبیه سازی در حالتی که فانتوم چشم به جای آب تعریف می شود کمتر خواهد شد. نکته مهم دیگری که از شکل می توان نتیجه گرفت آن است که چگونگی تغییرات دوز عمقی به نوع چشمه نیز بستگی دارد. به عبارتی نه تنها میزان افزایش دوز در فانتوم چشم وابسته به نوع چشمه است، بلکه برای  $^{125}\text{I}$  از ابتدا تا انتهای تومور یک افزایش ثابت دیده می شود در حالیکه برای چشمه  $^{103}\text{Pd}$  افزایش دوز با افزایش فاصله از چشمه و نزدیک شدن به انتهای تومور کاهش پیدا می کند. همچنین برای چشمه  $^{125}\text{I}$  در خارج تومور، دوز در هر دو فانتوم یکسان بوده در حالیکه برای  $^{103}\text{Pd}$  میزان دوز در فانتوم چشم نسبت به فانتوم آب کاهش پیدا می کند. نتایج جدول (۲) نیز نکته بسیار مهمی را نشان می دهد. با تعریف کامل چشم انسان در براکی تراپی اگرچه دوز در تومور (در اینجا در قله تومور) افزایش پیدا می کند، اما در بافت های سالمی مانند عدسی، کاهش می یابد. در جدول ۲ نسبت دوز در تومور به دوز در عدسی نیز ارائه شده



شکل ۴- دوز عمقی در دو پلاک شبیه سازی شده در فانتوم آب و مواد چشم. (a) پلاک ۲۰ میلیمتری COMS حاوی چشمه  $^{131}\text{I}$ . (b) پلاک ۲۰ میلیمتری COMS حاوی چشمه  $^{103}\text{Pd}$

با توجه به اینکه هدف از برنامه ریزی های قبل از درمان رساندن بیشترین دوز به تومور و کمترین دوز به بافتهای حیاتی است و همچنین با توجه به اینکه میزان دوز محاسبه شده در شبیه سازی وابسته به نوع فانتوم است، بررسی دوز در بافتهای سالم چشم نیز مفید خواهد بود. به عنوان مثال، عدسی بر اساس جایگاه پلاک روی محور شقیقه ای در کره چشم مقداری از تابش ناشی از پلاک را جذب می کند و از این رو بررسی میزان دوز رسیده به آن بسیار ضروری است. جدول (۲) دوز رسیده به قله تومور نسبت به دوز رسیده به عدسی در دو فانتوم آب و چشم را نشان می دهد. مقادیر دوز در سلولهای  $0.05$  سانتیمتر در عدسی و قله تومور برای هر پلاک محاسبه شده است.

نتایج حاصل شده از این مقاله نشان می‌دهد که با شبیه سازی کره چشم انسان در سه بعد و تعریف دقیق از ترکیبات و چگالی اجزاء تشکیل دهنده آن می‌توان به دوزیمتری دقیقی از چشمه‌های براکی تراپی برای برنامه‌های پیش از درمان در جهت درمان موفق دست یافت. بنابر نتایج بدست آمده، با تعریف کامل هندسه و مواد چشم و بررسی دوز عمقی و دوز در بافت های سالم، دوز عمقی در تومور افزایش پیدا می‌کند. میزان افزایش و همچنین تغییرات دوز خارج تومور بستگی به نوع چشمه دارد. بررسی دوز در بافت سالمی مانند عدسی نیز نشان می‌دهد که دوز در عدسی با تعریف کامل چشم نسبت به فانتوم آب، کاهش می‌یابد. بنابراین برای رسیدن به نتایج کامل در براکی تراپی چشمی، و محاسبه دقیق تر شرایط و زمان درمان، تعریف کامل چشم برای هر نوع چشمه خاص ضروری خواهد بود.

#### ۵- تشکر و قدردانی

این مقاله از پایان نامه کارشناسی ارشد استخراج شده است که بدینوسیله از معاونت محترم پژوهشی دانشگاه خواجه نصیرالدین طوسی تشکر و قدردانی می‌گردد.

است تا میزان اثرات تعریف کامل چشم بهتر دیده شود. چنانکه نشان داده شده است این نسبت در محاسبات انجام شده از فانتوم آب به فانتوم چشم افزایش پیدا می‌کند. این نکته نیز در زمان درمان در براکی تراپی بسیار حائز اهمیت می‌باشد چرا که آستانه دوز برای هر بافت سالم معلوم است. به عبارتی، با توجه به اهمیت میزان دوز دریافتی توسط بافت سالم و تناسب آن با حد آستانه و مدت زمان درمان، نتایج بدست آمده بر اهمیت تعریف کامل چشم انسان تاکید دارد. نکته دیگری که در جدول مشخص است تغییرات کمتر دوز در قله تومور برای چشمه  $^{132}\text{Pd}$  نسبت به چشمه  $^{125}\text{I}$  است. علت این امر را نیز می‌توان در شکل (۳) جستجو کرد. چنانکه توضیح داده شد، برای چشمه  $^{132}\text{Pd}$  افزایش دوز عمقی بواسطه تعریف کامل چشم، با نزدیک تر شدن به انتهای تومور کمتر می‌شود، لذا در انتهای تومور دوز در دو فانتوم تقریباً به هم نزدیک هستند (افزایش ۵ درصدی)، این در حالی است که در چشمه  $^{125}\text{I}$  با توجه به میزان ثابت افزایش، افزایش ۱۸ درصدی در دوز مشاهده می‌شود.

#### منابع

1. Mourtada F, Koch N, Newhauser W. 106Ru/106Rh plaque and proton radiotherapy for ocular melanoma: a comparative dosimetric study. *Radiat Prot Dosimetry*. 2005;116(1-4 Pt 2):454-60.
2. Thomson RM, Taylor RE, Rogers DW. Monte Carlo dosimetry for 125I and 103Pd eye plaque brachytherapy. *Med Phys*. 2008;35(12):5530-43.
3. Astrahan MA. Improved treatment planning for COMS eye plaques. *Int J Radiat Oncol Biol Phys*. 2005 15;61(4):1227-42.
4. Manimaran S. Radiobiological equivalent of low/high dose rate brachytherapy and evaluation of tumor and normal responses to the dose. *Radiat Med*. 2007 Jun;25(5):229-35. Epub 2007 Jun 27.
5. Keretes PJ, Johnson TM. Evidence-based Eye Care. 1st ed. Philadelphia: Lippincott Williams & Wilkins; 2007.
6. Yoriyaz H, Sanchez A, dos Santos A. A new human eye model for ophthalmic brachytherapy dosimetry. *Radiat Prot Dosimetry*. 2005;115(1-4):316-9.
7. Saxena SK, Sharma SD, Dash A, Venkatesh M. Development of a new design 125I- brachytherapy seed for its application in the treatment of eye and prostate cancer. *Appl Radiat Isot*. 2009 Jul-Aug;67(7-8):1421-5. Epub 2009 Feb 20.

8. Mourão AP, Ribeiro TP. adiodosimetric considerations on ocular brachytherapy with iodine-125 and ruthenium/rhodium-106. *Radiol Bras.* 2009;42(1):43-8.
9. Gerbaulet A, Potter R, Mazon JJ, Meertens H, Van Limbergen E. The GEC ESTRO Handbook of brachytherapy. 1st ed. Leuven, Belgium: European Society for Therapeutic Radiology and Oncology (ESTRO) and International Atomic Energy agency (IAEA); 2002.
10. Nag S, Quivey JM, Earle JD, Followill D, Fontanesi J, Finger PT. The American Brachytherapy Society recommendations for brachytherapy of uveal melanomas. *Int J Radiat Oncol Biol Phys.* 2003;56(2):544-55.
11. Luxton G, Astrahan MA, Liggett PE, Neblett DL, Cohen DM, Petrovich Z. Dosimetric Calculations and Measurements of Gold Plaque Ophthalmic Irradiators using Iridium-192 and Iodine-125 Seeds. *Int J Radiat Oncol Biol Phys.* 1988; 15(1):167-76.
12. Rivard MJ, Chiu-Tsao ST, Finger PT, Meigooni AS, Melhus CS, Mourtada F. Comparison of dose calculation methods for brachytherapy of intraocular tumors. *Med Phys.* 2011;38(1):306-16.
13. Asadi SO, Masoudi SE, Shahriari MA. The effects of variations in the density and composition of eye materials on ophthalmic brachytherapy dosimetry. *Med Dosim.* 2011 Jun 29. [Epub ahead of print]
14. Ryan SJ, Schachat A, Wilkinson Ch, Hinton D, Wilkinson P. *Retina.* Volume 1. Mosby. Fourth Edition; 2005.
15. Smith DJ. Photon, Electron, Photon and Neutron Interaction Data for Body Tissues. Washington D.C.: ICRU Report No: 46.
16. Taylor RE, Rogers DW. An EGSnrc Monte Carlo-calculated database of TG-43 parameters. *Med Phys.* 2008;35(9):4228-41.
17. Rivard MJ. Monte Carlo radiation dose simulations and dosimetric comparison of the model 6711 and 9011 125I brachytherapy sources. *Med Phys.* 2009;36(2):486-91.
18. Williamson JF. Monte Carlo modeling of the transverse-axis dose distribution of the Model 200 103Pd interstitial brachytherapy source. *Med Phys.* 2000;27(4):643-54.