



## مقایسه سیستم بادبند ضربداری با سیستم دیوار برشی فلزی با استفاده از نتایج آزمایشگاهی\*

دکتر جمشید جمشیدی<sup>۱</sup>، فرهاد بهادرانی کلیر<sup>۲</sup>

۱- (استادیار مدعو دانشگاه آزاد اسلامی واحد اهر) مهندسی عمران، دانشگاه آزاد اسلامی واحد اهر، کشور ایران

Dr.jjamshidi@yahoo.com

۲- (فارغ التحصل کارشناسی ارشد عمران-سازه) مهندسی عمران، دانشگاه آزاد اسلامی واحد اهر، کشور ایران

bahadoranii@yahoo.com

### چکیده

برای مقابله بانبروهای جانبی وبه ویژه نیروی زلزله سیستمهای مختلفی به کار میرود که از آن جمله سیستمهای دوگانه میباشد که شامل ترکیبی از قاب خمشی و سیستم مقاوم دیگری هستند<sup>[۱]</sup>. در این تحقیق باتوجه به نتایج آزمایشگاهی سعی در بدست آوردن نتیجه ای عملی برای مقایسه دوسystem بادبند ضربداری و دیوار برشی شده است. در مدل آزمایشگاهی میزان تغییر مکان های ثبت شده برای دوسystem مورد ارزیابی و مقایسه قرار گرفته اند. باتوجه به نتایج، مقدار تغییر مکان جانبی سیستم دیوار برشی فولادی در تمام نیروهای وارده کمتر از سیستم بادبند ضربداری بوده است.

**واژه های کلیدی:** سیستم بادبند ضربداری، سیستم دیوار برشی فلزی، تغییر مکان جانبی، نتایج آزمایشگاهی

### مقدمه

با قرار گرفتن ایران در بخشی از کمربند کوهزایی آلپ هیمالیا که به عنوان آخرین و جوانترین نواحی کوهزایی جهان شناخته شده است پدیده های دگر شکلی به اشکال گوناگون در آن متظاهر می گردند و این باعث بوجود آمدن زلزله های نسبتاً شدید در ایران شده است مانند زلزله بم، اردبیل و آخرین زلزله هم مربوط به زلزله ارسباران پس نیاز به یک سیستم ایمن و مقاوم در برابر نیروی جانبی زلزله از اهمیت بسیار بالایی برخوردار است، در این رابطه سیستم دیوار برشی فولادی با توجه به سهولت اجرا و اقتصادی بودن برای مقاوم سازی سازه ها از سال ۱۹۷۰ به بعد مورد توجه قرار گرفته است این سیستم با توجه به قابلیت جذب انرژی بسیار بالا و جابجایی نسبی کم در مقایسه با سیستم بادبند معمولی در کشور ما نیز مورد مطالعه پژوهشگران رشته مهندسی سازه از لحاظ عملکردی قرار گرفت از جمله می توان به بررسی تاثیر جنس و خواص ورق، زاویه تشکیل میدان کششی، ضخامت ورق و نسبت عرض به ارتفاع پانل برشی و غیره اشاره کرد. در این مقاله هدف بررسی عملکردی و مقایسه ای دیوار برشی فولادی و سیستم بادبندی میباشد. در این تحقیق از آزمایش عملی برای پیشبرد پروژه بهره برده شده

\* این مقاله مستخرج از پایان نامه کارشناسی ارشد می باشد.



است. در آزمایش این میزان تغییر مکانهای دو سیستم مقاوم در برابر نیروهای جانبی دیوارهای برشی فولادی با بادبند ضربدری تحت نیروهای یکسان مقایسه شده اند تا سیستم بهینه در تحمل نیروهای جانبی بدست آید [2].

## دیوارهای برشی فولادی

دیوارهای برشی فولادی به عنوان سیستم باربر جانبی اصلی در ساختمان های بلند در سه دهه اخیر مطرح شده و استفاده از آن ها در جهان به سرعت رو به گسترش است. نه تنها در ساختمان های جدید بلکه در بهسازی سازه های موجود نیز کارایی فراوان دارند. از مزایای این سیستم باربر جانبی می توان به کاهش وزن سازه و در نتیجه کاهش نیروهای زلزله و کاهش مصرف فولاد، اجرای سریع و آسان، رفتار مناسب در برابر زلزله به ویژه در جذب انرژی و پایداری حلقه های هیستریزس، سختی، مقاومت و شکل پذیری بالا اشاره کرد. استفاده از این سیستم سازه ای در مقایسه با قاب های فولادی خمشی تا حدود 50 درصد صرفه جویی در مصرف فولاد را در سازه ساختمان ها به همراه داشته است [3]. انتخاب یک طرح بهسازی به عوامل گوناگون همچون هزینه های ساخت و اجرا، سهولت اجرا و در دسترس بودن مصالح و داشتن کمترین تداخل با سرویس دهی ساختمان بستگی دارد.

طرح تقویت باید ترکیب دلخواهی از خواص، مقاومت، سختی و شکل پذیری داشته باشد که دیوارهای برشی فولادی از این نظر نیز مزایایی در برابر سایر سیستم ها دارند. دیوار برشی فولادی، همراه ستون های مرزی اطراف خود، عملکردی مشابه یک تیر ورق دارد که در آن تیرها به عنوان سخت کننده، ستون ها به عنوان بال و ورق فولادی به عنوان جان تیر ورق عمل می کنند.

دیوارهای برشی فولادی در دو نوع با و بدون سخت کننده استفاده می شوند. در نوع با سخت کننده از کمانش ورق، جلوگیری و مقاومت برشی ورق فولادی بالا می رود، در دیوارهای برشی فولادی بدون سخت کننده با بهره گیری از میدان کششی قطری که پس از کمانش ورق فولادی در آن ایجاد می شود؛ ساز و کار انتقال بار ایجاد شود.

این پدیده پس کمانش در تیر ورق ها مشهود بوده و پانل در چنین حالتی تا جاری شدن ورق فولادی از خود مقاومت نشان می دهد که در نتیجه می تواند نیروهای چشم گیری را تحمل کند [4].

دیوارهای برشی فولادی معمولاً به دو روش مدل می شوند؛ مدل اول بر پایه ی جایگزینی تعدادی نوار مورب به جای صفحه پانل است (مدل نواری مورب) که به وسیله ی توربرن (1983) ارائه شد. مدل دوم بر پایه ی اندرکنش صفحه با قاب محیطی است (مدل اندرکنش قاب و ورق) که به وسیله ی صبوری و رابرتز (1991) ارائه شده است. نتایج استفاده از مدل نواری مورب و روش اجزاء محدود در تحلیل کامپیوتری دیوارهای برشی فولادی، نشان دهنده سختی بیشتر سازه نسبت به حالت واقعی است که به خاطر در نظر نگرفتن کمانش اولیه ورق فولادی در زمان ساخت و تنش های پسماند ناشی از جوشکاری ورق به قاب در این مدل هاست. برای از بین بردن این کمبودها، صبوری و رابرتز (1991) و صبوری (2002) یک مدل عمومی برای تحلیل و طراحی انواع

گوناگون دیوارهای برشی فولادی از جمله دیوارهای دارای ورق نازک یا ضخیم، دیوارهای دارای سخت کننده یا بدون سخت کننده و دیوارهای دارای بازشو یا بدون بازشو ارائه کردند. در این مدل، ابتدا رفتار ورق فولادی و قاب محیطی جداگانه مطالعه می شود؛ سپس با استفاده از اصل جمع آثار قوا، رفتار پانل و اندرکنش ورق با قاب بررسی می شود.

مدل اندرکنش ورق با قاب با توجه به سادگی، قابل استفاده در کامپیوترهای معمولی استفاده می شود و در آن مفاهیم سختی، مقاومت و خطیبا غیرخطی بودن مصالح به راحتی برای مهندسان طراح قابل درک است و بنابراین طراحی این گونه سازه ها با دید فراخ و مناسبی انجام می شود.

فرضیات اولیه در این مدل: (1) ستون ها به اندازه کافی صلب است. به گونه ای که در محاسبه ی جابه جایی برشی، از اثر تغییر شکل آن ها چشم پوشی می شود. میدان کشش قطری به واسطه صلبیت ستون ها، به صورت یکنواخت در ورق گسترش مییابد (هر چند که می دانیم نحوه توزیع پخش کشش قطری در گوشه ها و مرکز ورق متفاوت است). (2) تفاوت شدت میدان کشش قطری در دو پانل مجاور اندک است؛ بگونه ای که اثر خمش تیرهای طبقه ناشی از اثر میدان کشش قطری، نادیده گرفته می شود. (3) به خاطر تفاوت ضخامت ورق با قاب محیطی، اتصال این دو به صورت ساده (لولایی) فرض می شود. (4) اثر تنش های ناشی از رفتار خمشی دیوار برشی فولادی بر تنش های ناشی از کمانش ورق نادیده گرفته می شود. (5) منحنی تنش - کرنش ورق و قاب محیطی به صورت الاستیک - کاملاً پلاستیک در نظر گرفته می شود. (6) از اصل جمع آثار قوا در اندرکنش ورق با قاب استفاده میشود [5,6]. نمونه ای از دیوارهای برشی فولادی در شکل 1 نشان داده شده اند.



شکل 1: نمونه ای از دیوارهای برشی فولادی

## طرح تحقیق

در این تحقیق ابتدا از بادبند معمولی جهت مهار نیروی جانبی استفاده می‌کنیم و تغییر مکان نسبی را در برابر نیروی جانبی مشخص اندازه می‌گیریم در مرحله دوم با استفاده از همان مقدار فولاد مصرفی در حالت قبل ولی به شکل صفحه ی فولادی قاب مورد نظر را با همان مقدار نیروی جانبی از لحاظ تغییر مکان نسبی مورد بررسی قرار می‌دهیم و دریفت های هردو را با هم مقایسه می‌کنیم. فرضیه اصلی ما استفاده از مقاومت کششی بعد از حالت الاستیک بوده که باعث افزایش جذب انرژی در این سیستم مهار بند جانبی داشت. بدون اینکه خدشه ای در تغییرات جانبی داشته باشد. در تمامی مدلها، فولاد مصرفی در قاب شامل تیرها و ستون ها از نوع فولاد نرمه با تنش حد تسلیم 240 مگاپاسکال و تنش (St 37) حدنهایی 370 مگاپاسکال می باشد و مدل رفتاری فولاد نیز به صورت دو خطی الاستوپلاستیک است.

## آزمایش مقایسه میزان تغییر مکان دو سیستم

برای تعیین میزان تغییر مکان جانبی در دو حالت سیستم بادبند ضربدری و دیوار برشی فولادی هر دو سیستم را در مقیاس آزمایشگاهی مانند شکل 2 مدل شده اند.



شکل 2: نمونه های ساخته شده برای آزمایش

## وسایل مورد استفاده در آزمایشگاه:

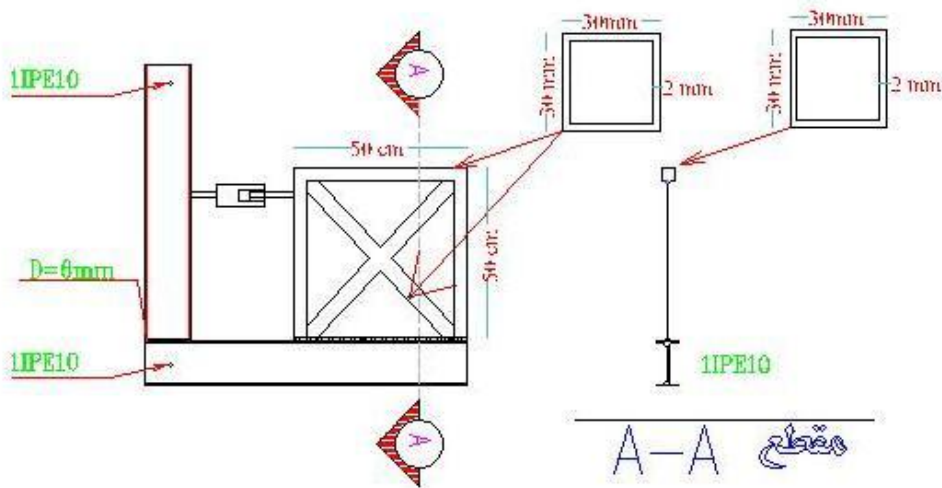
در این تحقیق آزمایش دیوار برشی فولادی با ابعاد 50 در 50 تحت بار استاتیکی انجام شده می شود که به موثرتر زیر نیاز خواهد بود:

1. جک هیدرولیکی
2. گنج اندازه گیری نیرو وارد
3. قوطی نمره 3 سانتی در 3 سانتی
4. قوطی نمره 3 در 1.5 سانتی
5. صفحه فلزی نازک به ابعاد 50 در 50 در 0.2 سانتی

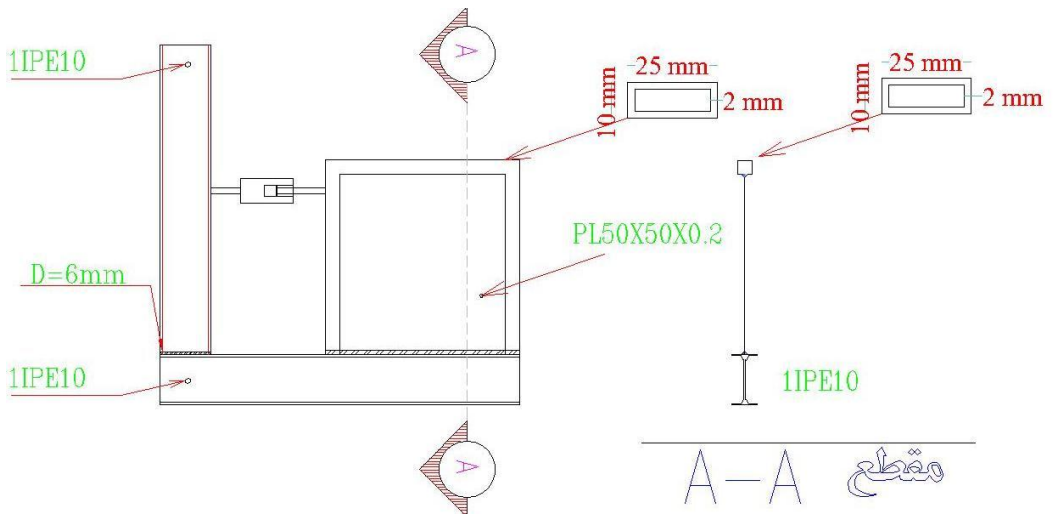
### معرفی مدل‌های مورد مطالعه

برای مدل بادبند ضربدیری از قابی به ابعاد  $50 * 50$  سانتی متر بوسیله قوطی  $30 * 30 * 2$  میلیمتر استفاده شده است. از همین قوطی برای ساخت بادبند ضربدیری این قاب استفاده شده است. در مدل دیوار برشی فولادی برای ساخت قاب  $50 * 50$  سانتی متر از قوطی  $30 * 15 * 2$  میلیمتر استفاده شده است. در میان این قاب از یک ورق  $50 * 50$  سانتی متری با ضخامت 2 میلی متر به منظور ساخت دیوار برشی فولادی استفاده شده است. قوطی های استفاده شده بطوری انتخاب شده اند تا میزان وزن فولاد استفاده شده در هر دو مدل با هم برابر گردند. در هر دو مدل برای نگهداری قابها از دو IPE10 عمود برهم استفاده شده است.

ابعاد و اندازه های مدل‌های آزمایشی برای حالت بادبندی و دیوار برشی فولادی بترتیب در شکل‌های 3 و 4 نشان داده شده اند.



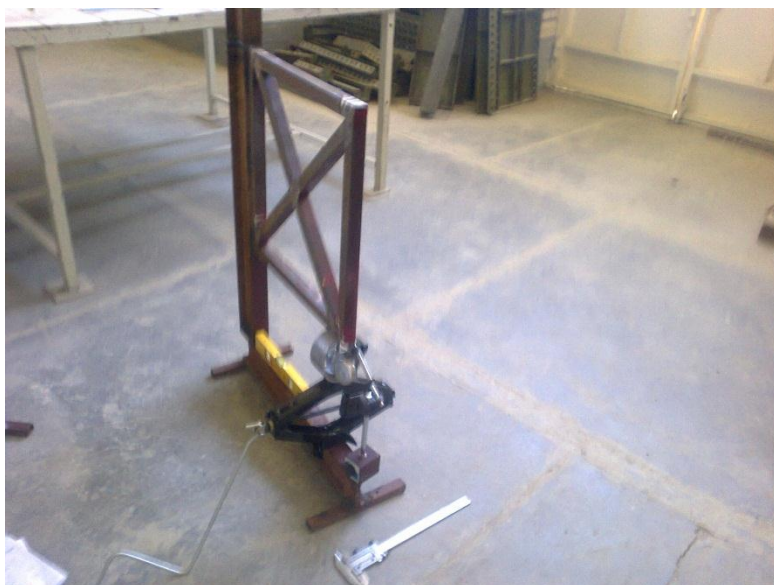
شکل 3: ابعاد مدل بادبندی



شکل 4: ابعاد مدل دیوار برشی

### طریقه آزمایش

آزمایش به اینگونه است که توسط جک نیروی های متفاوتی را بر هر دو مدل وارد می کنیم این نیرو توسط فشارسنجهای متصل به جک (با توجه به شکل 5 و 6) با واحد بار مشخص خواهد شد. برای پیدا کردن نیرو وارده کافی است فشار بدست آمده را با تبدیل واحد به کیلوگرم (واحد نیرو) تبدیل کنیم. سپس میزان تغییر مکانهای دو مدل را اندازه گیری می کنیم. هر چه میزان این تغییرات کمتر باشد میزان سختی و مقاومت جانبی مدل مورد نظر در برابر نیروی وارد شده بیشتر می باشد. نحوه انجام آزمایش هر دو نمونه بادبند ضربداری و دیوار برشی فولادی بر تیب در شکل 5 و 6 نشان داده شده است.



شکل (5): نحوه بارگذاری قاب دارای بادبند ضربداری



شکل (6): نحوه بارگذاری قاب دارایدیوار برشی فولادی

مقدار نیروها و تغییر مکانهای بدست آمده از آزمایش دو مدل ساخته شده در جدولهای 1 و 2 آمده است. در جدول ستون اول مربوط به مقدار عددی فشارسنج متصل به جک می باشد که بر حسب واحد بار نوشته شده است. ستون دوم نیروهای وارده بر حسب kg و ستون سوم نیز تغییر مکان اندازه گیری شده را بر حسب mm نشان می دهد.

جدول (1): نیروهای وارد شده به مدل بادبندی و میزان تغییر مکانهای آنها

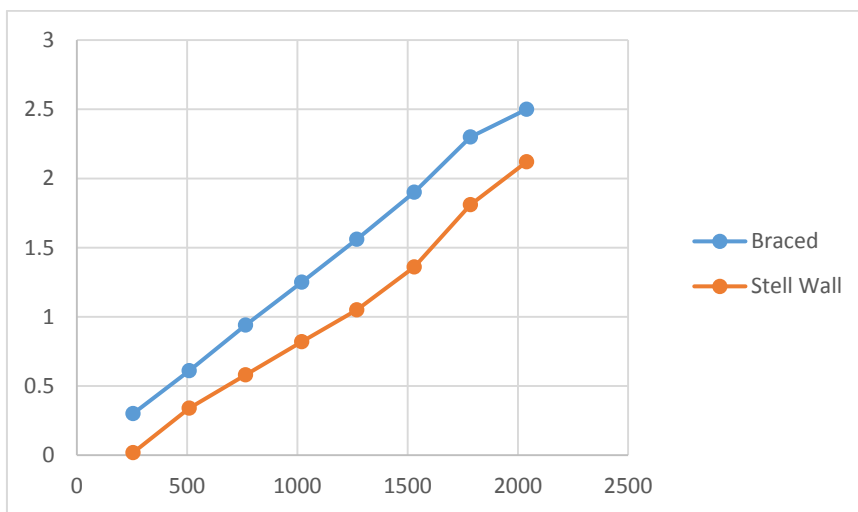
تغییرات فشارسنج (bar)	نیروی وارد شده (kg)	تغییرات کرنش سنج (mm)
10	255.04	0.3
20	510	0.61
30	765	0.94
40	1020	1.25
50	1270	1.56
60	1530	1.9
70	1785	2.3
80	2040	2.5

جدول (2): نیروهای وارد شده به مدل دیوار برشی فولادی و میزان تغییر مکانهای آنها

تغییرات فشارسنج (bar)	نیروی وارد شده (kg)	تغییرات کرنش سنج (mm)
10	255.04	0.018
20	510	0.34
30	765	0.58
40	1020	0.82
50	1270	1.05
60	1530	1.36
70	1785	1.81
80	2040	2.12

از جمله موارد ملاحظه شده در آزمایش اعوجاج ورق دیوار برشی فولادی و تغییر شکل خارج از صفحه آن بعد از ادامه دادن افزایش نیروها می باشد که نشانگر نیاز این دیوارها به سخت کننده های جانبی می باشد. شکل 7 مقایسه مقدار تغییر مکان جانبی را برای دو مدل آزمایشگاهی بادبند ضربه‌داری و دیوار برشی فولادی نشان میدهد.





شکل (7): مقایسه مقدار تغییر مکان را برای دو مدل آزمایشگاهی

### خلاصه و نتیجه گیری

در این تحقیق با توجه به نتایج آزمایشگاهی با اندازه گیریتغییر مکانهای جانبی سعی در بدست آوردن نتیجه ای عملی برای مقایسه دو سیستم بادبند ضربدری و دیوار برشی شده است. بدیهی است که نتایج حاصله از آزمایشات عملی بیشتر مورد استفاده خواهند بود. مقایسات به عمل آمده از لحاظ میزان تغییر مکانها یا ایجاد شده برای دو سیستم مورد نظر نشان داد که نمودارهای تغییر مکان نسبی برای هر دو سیستم با هم موازی هستند که این نشانه عملکرد متناسب و مشابه هر دو سیستم با مقادیر تغییر مکان متفاوت است. با توجه به آزمایشات انجام گرفته ملا حظہ می شود نمودار هر دو مدلها خطی بوده پس در ناحیه ارتجاعی این دو مدل قرار دارند و نمودار نتایج آزمایشگاهی مقدار تغییر مکان جانبی سیستم دیوار برشی فولادی در تمام نیروهای وارده کمتر از سیستم بادبند ضربدریمی باشد. در آزمایشات دیده شد که با افزایش نیروی جانبی وارد به سیستم دیوار برشی فولادی این سیستم پس از ورود به ناحیه غیر ارتجاعی دچار اعوجاج خارج از صفحه می شود که برای جلوگیری از این پدیده بهتر است از سخت کننده های افقی قائم استفاده شود.

## مراجع

- [1] Sabouri-Ghomi, S, and Roberts, T.M. "Nonlinear dynamic analysis of steel plate shearwalls including shear and bending deformations", Engineering Structures, 14, (5), (1991), 309-317.
- [2] Sabouri-Ghomi S. Lateral load resisting systems: an introduction to steel shear walls, Anquizeh Publishing Ltd., Tehran, Iran, 2002.
- [3] میری، محمود، وهمتی پورگشتی، حامد، و قلعه نوی، منصور، مقایسه سیستم دوگانه قاب خمشی فولادی و دیوار برشی فولادی نازک با سیستم دوگانه قاب خمشی فولادی و مهاربند ضربدری یا شورون به روش طراحی بر اساس سطوح عملکرد، چهارمین کنگره ملی مهندسی عمران، دانشگاه تهران، اردیبهشت 1387، تهران، ایران، 303-310، 1385.
- [4] میری، محمود، وهمتی، حامد، و قلعه نوی، منصور، مقایسه مقاوم سازی قاب خمشی متوسط بادیوار برشی فولادی نازک یا بادنند ضربدری به روش طیف ظرفیت، دومین همایش مقابله با سوانح طبیعی، آبان 1386، تهران، ایران.
- [5] صبوری، س، سیستم های مقاوم در برابر بارهای جانبی، مقدمه ای بر دیوارهای برشی فولادی، تهران، 1380
- [6] رهگذر، محمدعلی، برآورد ضریب مقاومت افزون سازه های مسلح به دیوارهای برشی فولادی، مجله علمی- پژوهشی «عمران مدرس» دوره دوازدهم، شماره 4، زمستان 1391.