

طراحی و ساخت دستگاه شبیه‌ساز آرایه خورشیدی

حسین ایمان عینی و شاهرخ فرهنگی

آزمایشگاه الکترونیک صنعتی، گروه مهندسی برق و کامپیوتر، دانشکده فنی، دانشگاه تهران

واژه های کلیدی: تست سیستمهای فتوولتائیک، منبع تغذیه سوئیچینگ

در شبیه‌سازهای فعلی از قبیل توان خروجی کم، عدم ایزولاسیون کامل و عدم توانایی تولید نقاط ناحیه جریان ثابت را برطرف کند. نتایج شبیه سازی کامپیوتری و نتایج آزمایشگاهی نیز حاکی از دقت و اطمینان پذیری طرح معرفی شده می‌باشد.

۱- مقدمه

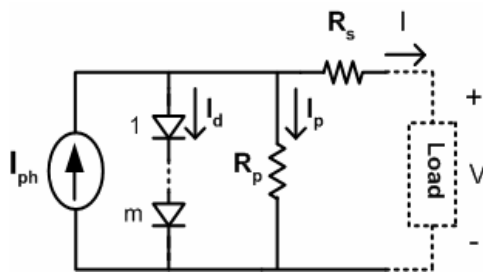
سیستمهای فتوولتائیک می‌توانند در آینده بخاطر عدم آلودگی محیط زیست و طول عمر زیاد یک انتخاب مناسب برای تامین انرژی الکتریکی منازل و اماکن صنعتی باشند. اما از آنجاکه قیمت تمام شده این سیستمها بالا است، باید تحقیقات و تلاش زیادی صورت بگیرد تا اولاً مدولهای خورشیدی با بازده بالا و قیمت پایین تولید شود و ثانیاً باید نوآوریهای در زمینه مبدلهای DC/DC، اینورترهای خورشیدی و MPPT (Maximum Power Point Tracker) ها صورت بگیرد تا از مدولهای خورشیدی حداکثر

چکیده: اخیراً سیستمهای مولد برق خورشیدی به عنوان یک منبع انرژی نو و بدون آلودگی زیست محیطی مورد توجه قرار گرفته‌اند. از جمله کارهای انجام شده، ارائه روشهای گوناگون جهت استفاده بهینه از مدول خورشیدی به کمک کنترل پردازشگر توان می‌باشد. قابلیت و کارایی چنین طرحهایی از طریق انجام آزمایش با آرایه‌ای از مدولهای خورشیدی و تحت شرایط مختلف دما و شدت نور مشخص می‌شود. بهترین گزینه از دیدگاه اقتصادی برای انجام چنین آزمایشی استفاده از دستگاهی است که بتواند محدودیتهای یک مولد انرژی فتوولتائیک از قبیل نیاز به تعداد زیادی مدول گران قیمت و کنترل پذیر نبودن شرایط جوی دما و شدت نور را رفع کند. در این مقاله پس از معرفی مدل الکتریکی مناسبی برای مدول خورشیدی و استخراج پارامترهای آن، طرح جدیدی برای دستگاه شبیه ساز آرایه خورشیدی ارائه می‌شود تا ضمن برآوردن نیازهای مذکور، محدودیتهای موجود

۲- انتخاب مدل الکتریکی برای مدولهای

خورشیدی

در سیستمهای فتوولتائیک به هنگام انتخاب یک مدل الکتریکی برای مدول خورشیدی باید توجه کرد که چه کاربردی از سیستم مد نظر می‌باشد. به عنوان مثال در یک سیستم شبیه ساز آرایه خورشیدی، مشخصه جریان-ولتاژ تولید شده توسط پردازشگر باید به شکل سخت افزاری و توسط منابع ولتاژ و یا جریان تولید شود. بنابراین در این سیستم حتی اگر مشخصه های جریان-ولتاژ توسط مدل‌های بسیار دقیق مانند مدل نمایی دوپل [۱] و مدل گسترده [۲] تولید شوند، چنین دقت بالایی به دلیل خطای موجود در سخت افزار سیستم اهمیت خود را از دست می‌دهد. از اینرو در این مقاله از مدل نمایی ساده (Single Exponential Model) جهت مدلسازی مدولهای خورشیدی استفاده خواهد شد (شکل-۱).



شکل-۱: مدل نمایی ساده برای مدول خورشیدی

با توجه به مدل نمایی ساده روابط زیر قابل حصول

است:

$$I = I_{ph} - I_p - I_d \quad (1)$$

$$I_p = \frac{(V + R_s I)}{R_p} \quad (2)$$

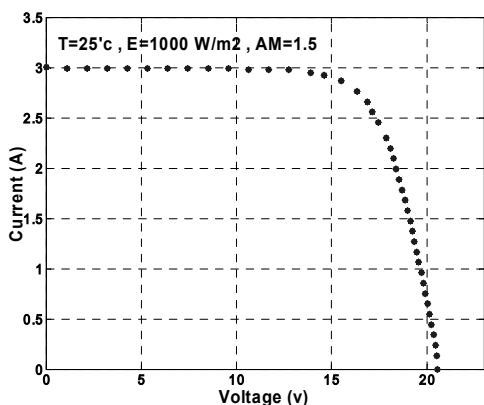
$$I_d = I_s \left(\exp \left(\frac{(V + R_s I)}{m \eta V_T} \right) - 1 \right) \quad (3)$$

استفاده شود. ضرورت فوق ایجاب می‌کند که برای مطالعه، بررسی و آزمایش سیستمهای فتوولتائیک، دستگاهی وجود داشته باشد که رفتار آرایه‌ای از مدولهای خورشیدی را شبیه‌سازی نموده و محدودیتهای موجود در یک مولد فتوولتائیک از قبیل نیاز به تعداد زیادی مدول گران قیمت و کنترل پذیر نبودن شرایط جوی دما و شدت نور را رفع کند.

کارهایی که در طول یک دهه اخیر در زمینه شبیه سازی مدولهای خورشیدی صورت گرفته است را می‌توان به دو بخش تقسیم نمود. بخش اول شامل ارائه مدل الکتریکی برای مدول خورشیدی و روشهای استخراج پارامترهای مدل می‌باشد [۱،۲] و بخش دوم شامل ارائه طرح سخت افزاری است که بتواند مشخصه جریان-ولتاژ آرایه‌ای از مدولهای خورشیدی را تولید کند [۳،۴]. در بخش اول تعداد پارامترهای زیاد (بطور مثال در [۱] تعداد ۱۳ پارامتر)، استخراج پارامترهای مدل الکتریکی و الگوریتم کنترل را دشوار می‌کند. در بخش دوم محدودیتهایی از قبیل توان خروجی کم، عدم مجزاسازی کامل و ضعف در تولید نقاط ناحیه جریان ثابت، کارایی شبیه‌سازها را کم کرده است.

در این مقاله جهت رفع محدودیتهای فوق مدل الکتریکی مناسبی برای مدول خورشیدی با تعداد ۵ پارامتر معرفی می‌شود و نحوه استخراج پارامترهای مدل برای یک مدول واقعی توضیح داده می‌شود. در ادامه با ارائه یک طرح سخت افزاری جدید، محدودیتهای توان خروجی کم، عدم مجزاسازی کامل و عدم توانایی تولید نقاط ناحیه جریان ثابت برطرف می‌شود. در انتها برای نشان دادن قابلیت و کارایی طرح معرفی شده، نتایج شبیه سازی کامپیوتری و نتایج آزمایشگاهی ارائه می‌شود.

در این آزمایش از مدول پلی کریستالین ۳۶/۴۵ محصول شرکت « تولید فیبرنوری و برق خورشیدی ایران » برای استخراج نقاط مشخصه جریان- ولتاژ استفاده شده است و نتیجه آن در شکل-۳ نشان داده شده است. همچنین اطلاعات الکتریکی مدول پلی کریستالین مورد استفاده در پیوست-۱ ارائه شده است.



شکل-۳: نقاط اندازه گیری شده برای مدول ۳۶/۴۵

پس از ثبت نقاط مشخصه جریان- ولتاژ مدول خورشیدی در رایانه، می توان از طریق روش پوش یابی پارامترهای مدل را استخراج نمود. برای این منظور با جایگذاری روابط دو و سه در رابطه یک و حل آن خواهیم داشت:

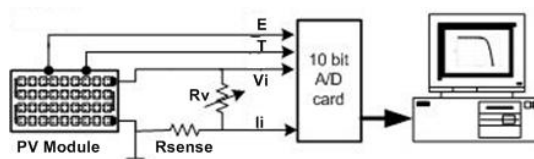
$$I = \frac{R_p(I_{ph} + I_s)}{(R_s + R_p)} - \frac{V}{(R_s + R_p)} - \frac{m \eta V_T}{R_s} \cdot \text{lambertw} \left(\frac{R_s I_s R_p \exp \left(\frac{R_p (R_s I_s + R_s I_{ph} + V)}{m \eta V_T (R_s + R_p)} \right)}{m \eta V_T (R_s + R_p)} \right) \quad (4)$$

که تابع $Lambertw(x)$ بیانگر حل معادله $we^w = x$ می باشد و در آن w متغیر وابسته و x متغیر مستقل می باشد [۵]. در رابطه اخیر کمیت های I_{ph} ، R_p ، R_s ، η ، I_s باید به نحوی استخراج شوند که رابطه مذکور بهترین پوش را بر نقاط اندازه گیری شده در

که I جریان مدول، V ولتاژ مدول، I_{ph} جریان نوری (photo current)، I_s جریان اشباع معکوس دیود، η ضریب ایده آلی دیود، m تعداد سلول سری یک مدول، R_s مقاومت سری مدول، R_p مقاومت شنت مدول و V_T ولتاژ حرارتی $\frac{kT}{q}$ می باشد.

۳- استخراج پارامترهای مدل نمایی ساده

در مدل نمایی ساده کمیت های I_{ph} ، I_s ، η ، R_s و R_p پارامترهای مدل می باشند و برای استخراج آنها باید در ابتدا نقاط مشخصه مدول واقعی در شرایط استاندارد STC (دمای ۲۵ درجه سانتیگراد، شدت نور ۱۰۰۰ وات بر مربع و توده هوا ۱/۵) اندازه گیری شوند. برای این منظور از مدار نشان داده شده در شکل-۲ استفاده می شود.



شکل-۲: روش اندازه گیری نقاط مختلف مشخصه جریان- ولتاژ مدول خورشیدی

در این مدار از رئوستای R_v به عنوان بار متغیر و از مقاومت کوچک R_{sense} به شکل سری با بار و برای اندازه گیری جریان مدول استفاده می شود. همچنین دمای سطح مدول (T) و میزان شدت نور (E) توسط حسگرهای دما و شدت نور اندازه گیری می شود. اساس اندازه گیری بدین صورت است که با تغییر رئوستای R_v که به دو سر مدول بسته شده است، مقادیر ولتاژ مدول، ولتاژ مقاومت R_{sense} و ولتاژ حسگرهای دما و شدت نور از طریق کارت واسط به رایانه ارسال می شود. بدین ترتیب اطلاعات نقاط مختلف مشخصه در رایانه ثبت می شود.

۴- بررسی اثرات دما و شدت نور بر مشخصه مدول خورشیدی و توسعه مدول به آرایه خورشیدی

پارامترهای استخراج شده در بخش ۳- مربوط به شرایط STC می‌باشند. لذا برای آنکه مدل معرفی شده بتواند مشخصه مدول را در شرایط دلخواه دما و شدت نور پیش‌بینی نماید، باید نحوه وابستگی پارامترهای مدل به کمیت‌های T و E (دما و شدت نور) مشخص شود.

از آنجاکه پارامترهای R_s , R_p و η وابستگی بسیار کمی نسبت به کمیت‌های T و E دارند، لذا از تغییرات کوچک این پارامترها صرف‌نظر می‌شود و تنها وابستگی پارامترهای I_{ph} و I_s به کمیت‌های T و E طبق روابط زیر بررسی می‌شود [۷]:

$$I_{ph} = I_{ph0} \left(\frac{S}{1000} \right) + Jo(T - T_{ref}) \quad (۶)$$

$$I_s = I_{s0} \left(\frac{T}{T_{ref}} \right)^3 \exp \left(\frac{E_g}{\eta K} \left(\frac{1}{T_{ref}} - \frac{1}{T} \right) \right) \quad (۷)$$

$$E_g = q \left(1.16 - 7.02 \times 10^{-4} \cdot \frac{T^2}{T - 1108} \right) \quad (۸)$$

در روابط بالا T_{ref} بیانگر دمای مبنا (۲۹۸) درجه کلونین، I_{ph0} بیانگر جریان نوری در دمای مبنا، I_{s0} بیانگر جریان اشباع معکوس دیود در دمای مبنا، E_g فاصله نوارهای انرژی سیلیسم برحسب الکترون ولت، k ثابت بولتزمن و q بار الکترون می‌باشد. Jo ضریب حرارتی است که وابستگی I_{ph} را به دما مشخص می‌کند و توسط سازنده مدول داده می‌شود و در مدول مورد بحث مقدار آن ۰/۰۷ درصد بر درجه سانتیگراد می‌باشد.

پس از استخراج مشخصه جریان-ولتاژ یک

شکل ۳- ایجاد کند. از اینرو تابع شایستگی $\chi^2(x)$ به شکل زیر تعریف می‌شود و از روش حداقل سازی خطای مربعات برای حداقل کردن آن استفاده خواهد شد:

$$\chi^2(x) = \sum_{i=1}^N \left(\frac{I_i(V_i) - I(V_i, x)}{\sigma_i} \right)^2 \quad (۵)$$

در رابطه ۵-، N تعداد نقاطی است که برای یافتن پوش منحنی استفاده می‌شود، I_i, V_i معرف مقادیر ولتاژ و جریان نقطه i ام از شکل ۳- می‌باشد، σ_i انحراف استاندارد از نقطه i ام می‌باشد، X بردار پارامترهای مجهول و در نهایت $I(V_i, x)$ مقدار رابطه ۴- به ازای مقدار تخمینی بردار X می‌باشد. حداقل کردن تابع شایستگی $\chi^2(x)$ با استفاده از الگوریتم کامپوتری Trust-region [۶] و بوسیله نرم افزار MATLAB صورت می‌گیرد. با بکارگیری این روش، مقدار خطای مؤثر برای استخراج پارامترهای مدول ۳۶/۴۵ برابر با RMSE=0.0218 شده است که در مقایسه با روشهای [۷، ۸] از دقت بیشتری برخوردار است. نتیجه بدست آمده برای پارامترهای مدول پلی کریستالین ۳۶/۴۵ در جدول ۱- نشان داده شده است.

جدول ۱- پارامترهای استخراج شده برای مدول ۳۶/۴۵

I_{ph0}	۲/۹۸ A
I_{s0}	۹/۲۳ nA
η	۱/۱۳۶
R_s	۰/۵۰۳ Ω
R_p	۷۲۶ Ω

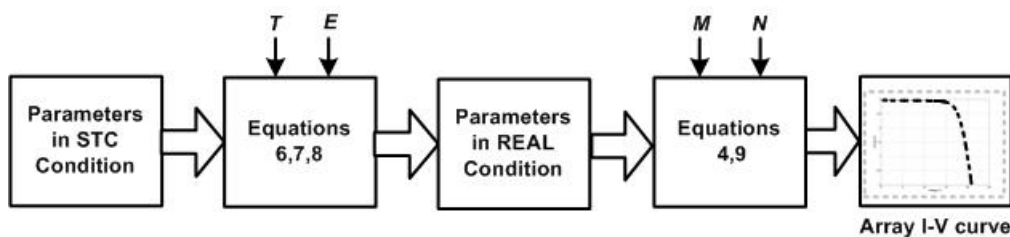
مدول، مشخصه جریان- ولتاژ آرایه‌ای از مدولهای خورشیدی از رابطه زیر بدست می‌آید:

مدول، مشخصه مدول و (I_{Ai}, V_{Ai}) معرف نقطه i ام از مشخصه آرایه خورشیدی می‌باشد.

$$V_{Ai} = M \cdot V_i, \quad I_{Ai} = N \cdot I_i \quad (9)$$

در انتهای این بخش در شکل-۴ الگوریتمی تهیه شده است که روند استخراج مشخصه یک آرایه خورشیدی را تحت شرایط دلخواه دما، شدت نور و ابعاد آرایه خورشیدی نشان می‌دهد.

که M تعداد مدولهای سری در یک ستون، N تعداد ستونهای موازی، (I_i, V_i) معرف نقطه i ام از



شکل-۴: الگوریتم استخراج مشخصه جریان- ولتاژ آرایه خورشیدی

ولتاژ مدول خورشیدی را به دو ناحیه جداگانه تقسیم نمود. این دو ناحیه عبارتند از ناحیه جریان تقریباً ثابت (عملکرد منبع جریان) و ناحیه ولتاژ تقریباً ثابت (عملکرد منبع ولتاژ) و مرز میان این دو ناحیه را ولتاژ $V_{oc}/2$ (یک دوم ولتاژ مدار باز آرایه) مشخص می‌کند. بنابراین اساس استراژی کنترل و طرح سخت افزاری سیستم باید به نحوی باشد که کار در دو عملکرد منبع جریان و ولتاژ محقق گردد. در حقیقت نکته فوق از نقاط قوت طرح معرفی شده خواهد بود. زیرا طرحهایی که تا به حال ارائه شده‌اند تنها به شکل منبع ولتاژ کار می‌کنند و این امر موجب می‌گردد که مبدل توانایی تولید نقاط ناحیه جریان ثابت را از دست بدهد.

۵- طراحی دستگاه شبیه‌ساز آرایه خورشیدی

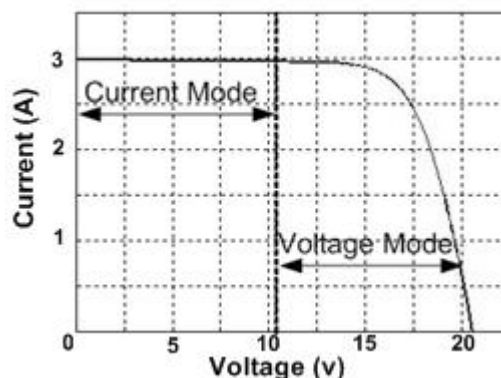
با بررسی انواع ساختارهای ارائه شده در مقالات برای دستگاه شبیه‌ساز آرایه خورشیدی، سه کاستی مهم مشاهده می‌شود. اولاً در این ساختارها محدودیت تولید توان وجود دارد (توان تولیدی کمتر از ۱۰۰۰ وات است) و در این صورت شبیه‌سازی آرایه‌های بزرگ ممکن نخواهد بود. ثانیاً ایزولاسیون کامل برای مبدل قدرت تامین نشده است و با برقرار نبودن ایزولاسیون، امکان اتصال اینورترهای غیر ایزوله به سیستم شبیه‌ساز از دست می‌رود. ثالثاً شبیه‌سازهای فعلی توانایی تولید تمام نقاط مشخصه جریان- ولتاژ آرایه خورشیدی را ندارند. لذا در ادامه، طرحی جدید برای رفع مشکلات فوق معرفی می‌شود.

با توجه به شکل-۵ می‌توان مشخصه جریان-

خواهد بود. از اینرو مطابق شکل-۶ مدار پیشنهادی برای بخش کنترل شامل شش بخش اساسی پردازشگر، مولد PWM، جبران‌ساز، مدار راه انداز گیت، تعیین کننده مد کاری و صفحه کلید می‌باشد.

وظیفه پردازشگر، گرفتن اطلاعات دما، شدت نور و سایر آرایه خورشیدی از طریق صفحه کلید و تولید مشخصه جریان- ولتاژ آرایه خورشیدی مطابق الگوریتم شکل-۴ می‌باشد. در ضمن اطلاعات جریان و ولتاژ بار از طریق مبدل A/D وارد پردازشگر شده و سیگنالهای کنترلی Mode و Ref طبق الگوریتم شکل-۷ تولید می‌شوند. وظیفه مولد PWM تولید سیگنالهای PWM برای مبدل قدرت و تنظیم دوره کار کلیدهای قدرت می‌باشد. مدار جبران‌ساز برای پایدارسازی و تنظیم عملکرد دینامیکی سیستم بکار می‌رود. مدار راه انداز نیز، سیگنالهای PWM را با استفاده از چهار اپتوکوپلر و به شکل مجزا به مبدل قدرت اعمال می‌کند و برای تامین تغذیه‌های ایزوله از هم برای اپتوکوپلرها از مبدل فلای‌بک استفاده شده است. بلوک انتخاب کننده مد نیز امکان تغییر عملکرد مبدل تمام‌پل را به صورت سخت افزاری فراهم می‌کند.

طرز کار مدار بدین صورت است که پس از مشخص شدن مقدار سیگنال Ref و سیگنال Mode توسط پردازشگر که به معنای درخواست از مبدل قدرت برای تامین ولتاژ و یا جریان مشخصی می‌باشد، سیگنال مذکور از طریق یک مبدل D/A به مولد PWM اعمال می‌شود. اکنون برای آنکه مولد PWM بتواند مدولاسیون عرض پالس را انجام دهد نیاز به سیگنال فیدبک می‌باشد تا با محاسبه خطای میان سیگنال فیدبک و سیگنال مرجع، پالسهای مناسب را تولید نماید. نکته ظریفی که در طرح فوق وجود دارد، تامین مسیر فیدبک برای مولد PWM به شکل



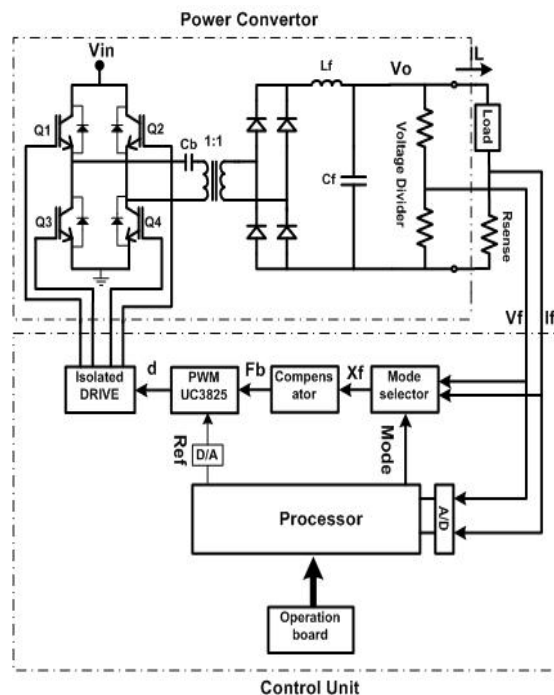
شکل-۵: تقسیم مشخصه مدول خورشیدی به دو ناحیه جریانی و ولتاژی

در سخت‌افزار شبیه‌ساز آرایه خورشیدی دو بخش اساسی مبدل قدرت (منبع تغذیه سوئیچینگ) و سیستم کنترل وجود دارند. با توجه به اینکه در این مقاله شبیه‌سازی آرایه‌ای از مدولهای خورشیدی با حداکثر ۱۶ مدول سری و در دو ساق موازی مد نظر می‌باشد، لذا مبدل قدرت باید قابلیت تولید ولتاژی از مقدار صفر تا ۳۳۰ ولت و جریانی از مقدار صفر تا ۶ آمپر را داشته باشد. برای این منظور با بررسی انواع توپولوژیهای ممکن برای مبدل قدرت [۹]، توپولوژی تمام پل ایزوله (Full Bridge Switching Power Supply) گزینه مناسب برای تامین نیاز فوق خواهد بود (شکل-۶). درحقیقت بوسیله این توپولوژی توان تولیدی در حد چندین کیلووات خواهد بود و می‌توان شرایط ایزولاسیون کامل را نیز برقرار نمود. در ضمن برای تامین ولتاژ DC و توان مورد نیاز مبدل تمام‌پل از پل دیودی سه فاز استفاده خواهد شد.

پس از انتخاب نوع مبدل توان باید مدار کنترل طرح شود. وظیفه بخش کنترل تعیین مد کاری مبدل تمام‌پل، جستجوی نقطه کار مناسب برای بارهای مختلف و تامین پالسهای PWM برای مبدل تمام‌پل

خورشیدی وارد پردازشگر می‌شود. با مشخص شدن ابعاد آرایه خورشیدی، مشخصه جریان-ولتاژ آرایه در شرایط استاندارد STC از طریق الگوریتم شکل-۴ محاسبه می‌شود. پس از آن پردازشگر عملکرد منبع ولتاژی را برای مبدل قدرت انتخاب می‌کند (Mode=VM) و سیگنال مرجع $0.75V_{oc}$ (Voc) ولتاژ مدار باز آرایه می‌باشد) به مولد PWM اعمال می‌شود. پس از گذشت تاخیر زمان معینی، ولتاژ گره خروجی برابر با مقدار فرمان داده شده خواهد بود. اکنون مقدار جریان متناظر به ولتاژ فرمان داده شده (جریان I_{de}) از مشخصه آرایه خورشیدی و تحت شرایط دلخواه دما و شدت نور استخراج شده و با مقدار جریان فیدبک مقایسه می‌شود. چنانچه خطای بوجود آمده $|\Delta I|$ کمتر از حاشیه خطا باشد، مقدار سیگنال مرجع ثابت نگاه داشته می‌شود و چنانچه مقدار $|\Delta I|$ بیش از حاشیه خطا باشد، در آن صورت دو حالت وجود دارد. در حالت اول جریان فیدبک I_f از مقدار مطلوب I_{de} کمتر بوده و در این حالت فرمان افزایش ولتاژ به مبدل قدرت داده می‌شود و در حالت دوم جریان فیدبک I_f از مقدار مطلوب I_{de} بزرگتر می‌باشد و فرمان کاهش ولتاژ به مبدل داده می‌شود و این روند تا مدتی که مقدار خطا کمتر از مقدار حاشیه خطا شود ادامه می‌یابد. لازم به توضیح است که در حین عملیات چنانچه ولتاژ خروجی به مقدار کمتر از $V_{oc}/2$ برسد، در آن صورت عملکرد جریانی برای مبدل تمام‌پل انتخاب می‌شود و فرمان تولید جریانی برابر با جریان اتصال کوتاه آرایه خورشیدی و با توجه به شدت نور برنامه‌ریزی شده داده می‌شود.

آنالوگ می‌باشد. مسیر آنالوگ منجر به گذر سریع از حالت گذرا و رسیدن به حالت دائمی در مدت زمان کمتر می‌شود. بنابراین با اعمال سیگنال Ref توسط پردازشگر، مبدل قدرت با یک تاخیر زمانی مشخص که ناشی از دینامیک سیستم می‌باشد، مقدار فرمان مطلوب را تحت هر شرایطی تولید خواهد کرد.



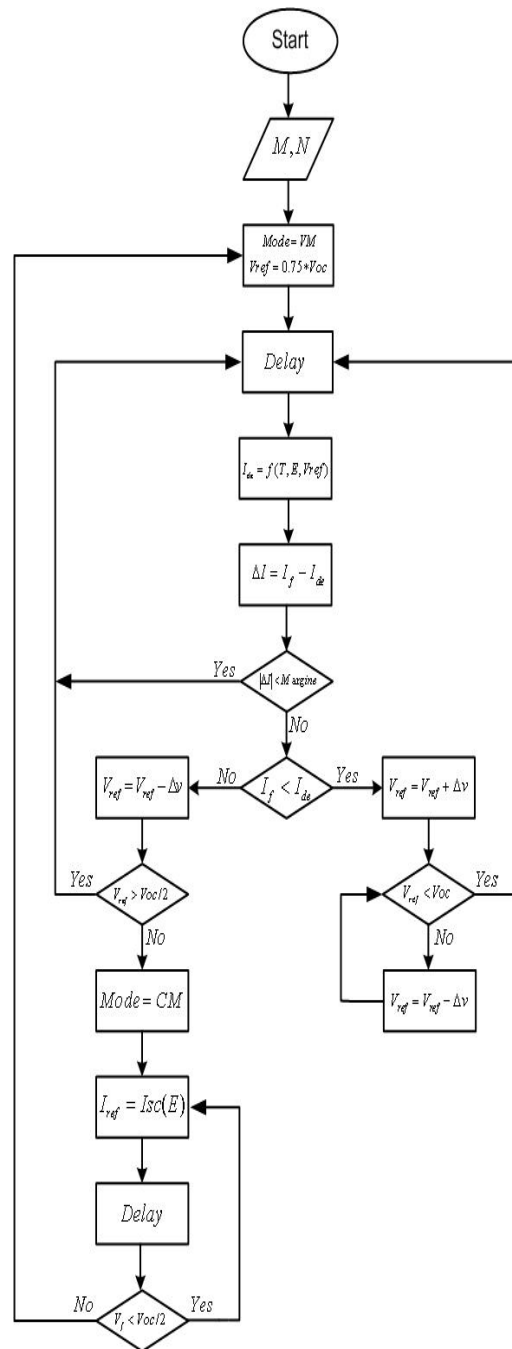
شکل - ۶: طرح پیشنهادی برای دستگاه شبیه‌ساز آرایه خورشیدی

۶- استراتژی کنترل

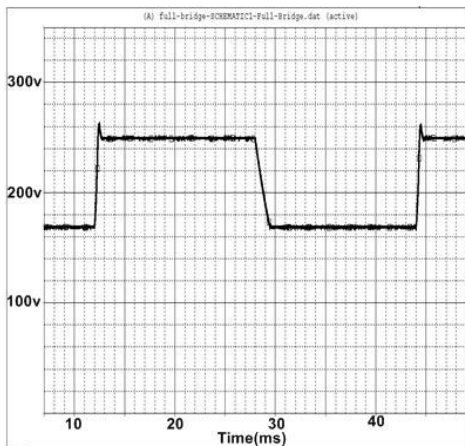
پس از ارائه طرح سخت افزاری شبیه‌ساز آرایه خورشیدی، می‌بایستی استراتژی کنترل مشخص شود تا شبیه‌ساز بتواند نقاط مشخصه جریان-ولتاژ آرایه خورشیدی را برای هر بار دلخواهی به درستی تولید نماید. برای این منظور از الگوریتم نشان داده شده در شکل-۷ در استراتژی کنترل استفاده می‌شود. مطابق این الگوریتم در ابتدا سطر و ستون آرایه

۷- نتایج شبیه‌سازی و نتایج آزمایشگاهی

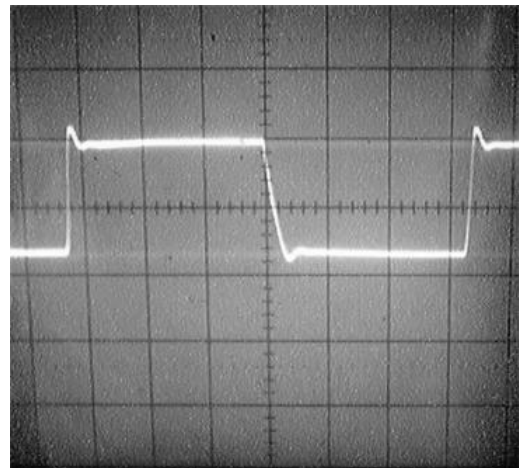
در این بخش در ابتدا رفتار دینامیکی مبدل قدرت در تولید ولتاژ و جریان خروجی مورد بررسی قرار می‌گیرد. برای این منظور دو شبیه‌سازی جداگانه توسط نرم افزار Orcad صورت گرفته است. در شبیه‌سازی اول مبدل قدرت در عملکرد منبع ولتاژ قرار دارد و سیگنال فرمان به شکل مربعی و برای تولید ولتاژ از ۱۷۰ تا ۲۵۰ ولت اعمال شده است. در شبیه‌سازی دوم مبدل قدرت در عملکرد منبع جریان قرار دارد و سیگنال فرمان به شکل مربعی و برای تولید جریان از ۴ تا ۶ آمپر اعمال شده است. نتیجه شبیه‌سازی برای شکل موجهای ولتاژ و جریان بار به ترتیب در شکل ۸- و در شکل ۹- نشان داده شده است. از بررسی شکل موجهای مذکور این نتایج گرفته می‌شود: ۱- پاسخ دینامیکی مبدل سریع و بدون نوسان است. (زمان افت و زمان خیز کمتر از یک میلی ثانیه می‌باشد) ۲- خطای حالت دائمی کمتر از یک درصد می‌باشد. ۳- حداکثر فراجهش مبدل پنج درصد بوده و لذا مبدل پایداری بسیار خوبی دارد. ۴- نتایج شبیه‌سازی کامپیوتری و نتایج عملی با یکدیگر تطابق خوبی دارند.



شکل ۷- الگوریتم جستجوی نقطه کار و تولید سیگنالهای کنترلی

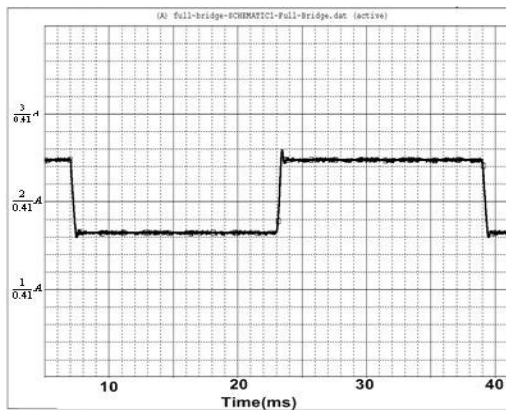


(الف)

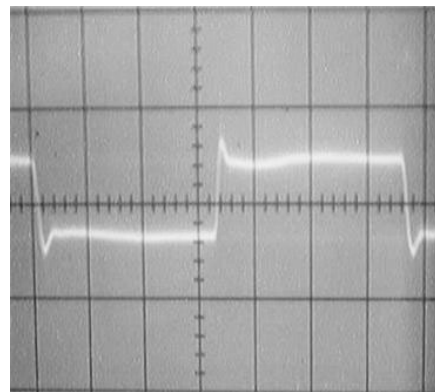


(ب)

شکل ۸- بررسی دینامیک مبدل تمام‌پل در عملکرد منبع ولتاژی الف- نتیجه شبیه‌سازی ب- نتیجه آزمایشگاهی



(الف)



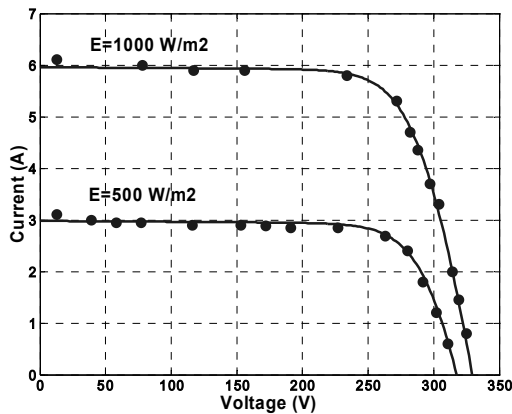
(ب)

شکل ۹- بررسی دینامیک مبدل تمام‌پل در عملکرد منبع جریانی الف- نتیجه شبیه‌سازی ب- نتیجه آزمایشگاهی

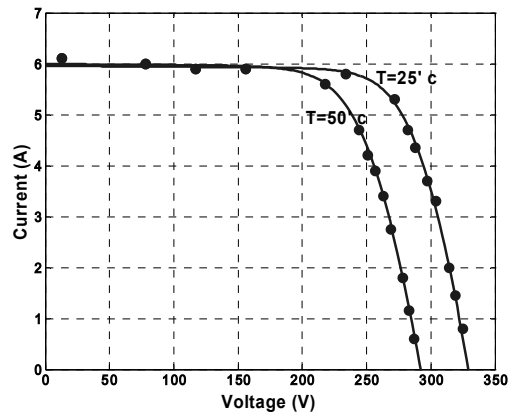
شود، نتایج مربوط به حالت‌هایی نظیر تغییر شدت نور از ۱۰۰۰ به ۵۰۰ وات بر مربع و یا تغییر دما از ۲۵ به ۵۰ درجه سانتیگراد نیز در شکل‌های ۱۰ و ۱۱ ثبت شده‌اند. در شکل‌های ۱۰ و ۱۱ نقاط دایره‌ای شکل معرف نقاط کار تولیدشده توسط دستگاه شبیه‌ساز می‌باشند و خطوط پر نیز منحنی‌های مورد انتظار را نشان می‌دهند. اکنون با مقایسه نتایج ثبت شده می‌توان میزان دقت و قابلیت سیستم را در شبیه‌سازی آرایه‌های خورشیدی اثبات نمود.

علاوه بر بررسی دینامیک مبدل تمام‌پل، آزمایش دیگری صورت گرفته است که در آن توانایی سیستم شبیه‌ساز در تولید نقاط مشخصه جریان-ولتاژ آرایه خورشیدی مورد بررسی قرار می‌گیرد. برای این منظور از یک جعبه مقاومت توان بالا به عنوان بار الکتریکی برای دستگاه شبیه‌ساز استفاده می‌شود و با تغییر آن نقاط کار تولید شده توسط سیستم شبیه‌ساز ثبت می‌شود.

در این آزمایش سیستم شبیه‌ساز برای تولید نقاط مشخصه آرایه 2×16 برنامه‌ریزی شده است و برای آنکه قابلیت برنامه‌ریزی دما و شدت نور نشان داده



شکل-۱۱: تولید مشخصه آرایه خورشیدی در شدت نورهای متفاوت



شکل-۱۰: تولید مشخصه آرایه خورشیدی در دماهای متفاوت

- [4] S H Lloyd, G A Smith, D G Infield, "Design and Construction of a Modular Electronic Photo-voltaic Simulator", IEEE Conference on Power Electronics and Variable Speed Drive, No.475, pp.120-123, September 2000
- [5] Corless, R.M, Gonnet, G.H., Hare, D.E.G., and Jeffrey, D.J., "Lambert's W Function in Maple", Technical Report, Dept. of Applied Math., Univ. of Western Ontario, London, Ontario, Canada
- [6] Branch, M.A., T.F. Coleman, and Y. Li, "A Subspace, Interior, and Conjugate Gradient Method for Large-Scale Bound-Constrained Minimization Problems," SIAM Journal on Scientific Computing, Vol. 21, Number 1, pp. 1-23, 1999
- [7] F. Nakanishi, T. Ikegami, K. Ebihara, Kumamoto University; S. Kuriyama and Y. Shiota, "Modeling and Operation of a 10kW Photovoltaic Power Generator using Equivalent Electric Circuit Method", 28th IEEE PVSC, September 2000.
- [8] J Yoo, J Gho, G Choe, "Analysis and control of PWM converter with V-I characteristic of a solar cell", IEEE Conference ISEI 2001, pusan, korea
- [9] Abraham I. Pressman, "Switching Power Supply Design", Second Edition, McGraw-Hill, Inc., 1998.

پیوست-۱: اطلاعات الکتریکی مدول ۳۶/۴۵

توان ماکزیمم	۴۵ وات
ولتاژ مدار باز	۲۰/۵ ولت
جریان اتصال کوتاه	۲/۹۸ آمپر
ولتاژ نقطه بهینه	۱۶/۳ ولت
جریان نقطه بهینه	۲/۷۶ آمپر
تعداد سلول مدول	۳۶

۸- نتیجه گیری

در این مقاله روشی نو برای استخراج پارامترهای مدل الکتریکی مدول خورشیدی ارائه شد. همچنین با ارائه یک طرح سخت افزاری جدید برای دستگاه شبیه‌ساز آرایه خورشیدی، محدودیتهایی از قبیل توان خروجی کم و عدم مجزاسازی کامل برطرف شده است. در ضمن دستگاه با داشتن قابلیت کار در دو عملکرد منبع ولتاژ و منبع جریان می‌تواند تمام نقاط مشخصه جریان-ولتاژ مدول خورشیدی را تولید کند. نتایج کامپیوتری و نتایج آزمایشگاهی نیز حاکی از قابلیت و توانایی سیستم در شبیه‌سازی آرایه‌های خورشیدی می‌باشد.

۹- منابع

- [1] Gow, J.A. and Manning, C.D., "Development of a Photovoltaic Array Model for use in Power Electronic Simulation Studies", IEE Proceedings - Electric Power Applications, 146(2), March 1999, pp 193-200, ISSN: 1350 2352.
- [2] A.Zekry and A.Y.Al-Mazroo, "A distributed SPICE-Model of a Solar Cell", IEEE Transactions on Electron Devices, Vol.43, No.5, May 1996.
- [3] Zeng, Q., Song, P.*, and Chang, L. "A photovoltaic simulator based on DC chopper", 2002 IEEE CCECE02 Proceedings; ISBN: 0-7803-7514-9; vol. 1, pp. 257-261.