

طراحی و ساخت جبران کننده توان راکتیو استاتیکی و استفاده از روشی نو در اندازه گیری کمیتهای مختلف الکتریکی

محمد مرامی ساران^۱، امیر فرهادی^۱
پژوهشگاه نیرو
ایران-تهران

واژه‌های کلیدی: جبران کننده توان راکتیو استاتیکی، TSC، اندازه‌گیری

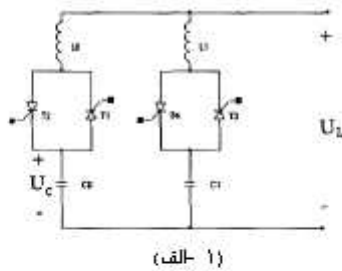
چکیده:

در این مقاله یک الگوریتم بسته برای متعادل سازی و تصحیح ضریب توان بار در سیستم سه فاز سه سیمه ارائه شده است. سوسپتانس هر فاز SVC بصورت تابعی از مولفه حقیقی و موهومی جریان خط محاسبه می‌شود، مبنای محاسبات تصحیح ضریب توان و حذف توالی منفی جریان خط است. یک نمونه آزمایشگاهی جبران کننده از نوع^۱ TSC در ۳۸۰۷ و با ظرفیت ۵ Kvar طراحی و ساخته شده است. که در آن از روش جدیدی در اندازه گیری توانهای اکتیو و راکتیو، ضریب توان و ولتاژ استفاده شده است. اندازه گیری بر مبنای انتگرالگیری از سیگنال جریان در بازه مشخصی از سیگنال ولتاژ قرار دارد. در آخر شرح مختصری از بلوک دیاگرام سیستم و پاسخ حالت گذرا و دائم نمونه آزمایشگاهی ارائه شده است.

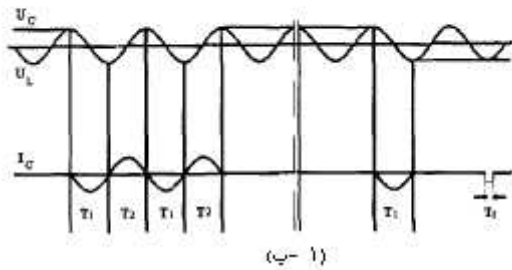
۱- مقدمه

بارهای نامتعادل در یک سیستم سه فاز باعث ایجاد جریانهای با توالی منفی می‌شوند، این جریانها باعث افزایش تلفات در ژنراتورها، خطوط انتقال و ترانسفورماتورها هستند. توالی منفی جریان باعث ایجاد توالی منفی در ولتاژ و متعاقباً باعث افزایش تلفات در موتورها و نوسان ولتاژ در خروجی یکسوسازها می‌گردد. توان راکتیو نه تنها راندمان سیستم قدرت را کاهش میدهد بلکه رگولاسیون ولتاژ را مشکل می‌سازد [۱] بنابراین جبران توان راکتیو در مجاورت بار از اهمیت زیادی برخوردار است. یکی از انواع SVC ها، خازنهای سوئیچ شونده با تریستور TSC است و شامل مجموعه‌ای از خازنهای مثلثی شکل است که از طریق تریستور به شبکه وصل می‌شوند. دیاگرام تک خطی آن در شکل (۱-الف) دیده می‌شود. میزان توان

راکتیو تولید شده در TSC گسسته است و کمترین مقدار توان راکتیو قابل کنترل برابر کوچکترین خازن مورد استفاده است.



شکل (۱-الف)



شکل (۱-ب)

شکل (۱-الف): دیاگرام تک خطی مدار TSC و

(۱-ب): ولتاژ و جریان شاخه TSC

۳- الگوریتم جبران سازی

شکل (۲) نحوه اتصال بار و جبران ساز را به شبکه نشان میدهد. از دید مولفه‌های متقارن برای متعادل سازی بار و تصحیح ضریب توان باید توالی منفی و بخش موهومی توالی مثبت جریان خط حذف شود [۳ و ۴]

به این ترتیب مطابق رابطه (۱) سوسپتانس SVC بصورت تابعی از توانهای اکتیو و راکتیو شبکه بدست می‌آیند [۵]

$$\begin{aligned} B_{\gamma}^{ab} &= \frac{2}{9V^2} [q_a + q_b - \frac{1}{2}q_c + \frac{\sqrt{3}}{2}(p_a - p_b)] \\ B_{\gamma}^{bc} &= \frac{2}{9V^2} [q_b + q_c - \frac{1}{2}q_a + \frac{\sqrt{3}}{2}(p_b - p_c)] \\ B_{\gamma}^{ca} &= \frac{2}{9V^2} [q_c + q_a - \frac{1}{2}q_b + \frac{\sqrt{3}}{2}(p_c - p_a)] \end{aligned} \quad (1)$$

که در آن V مقدار موثر ولتاژ فاز و p و q به ترتیب توانهای اکتیو و راکتیو فاز می‌باشند.

۲- خازنهای سوئیچ شونده

۲-۱- تکنیک سوئیچینگ

از آنجا که جریان خازن مشتق ولتاژ دو سر آن است برای اجتناب از جریانهای هجومی و بروز حالت‌های گذرا همگام وصل خازن به شبکه باید ولتاژ خازن و خط برابر و هم پلاریته باشند. به علاوه اندازه تغییرات ولتاژ باید برابر صفر باشد به عبارتی: $dv_l(t)/dt = i_c(t)/c = 0$ که در آن ولتاژ خط و ظرفیت خازنی یک شاخه TSC است. در این رابطه از امیدانس کوچک سلف سری صرف نظر شده است. تحت این شرایط مناسب‌ترین لحظه سوئیچینگ، لحظه پیک ولتاژ خط می‌باشد. برای خارج کردن خازن از شبکه کاپیسیتور سیگنال آتش گیت تریستور متوقف شود. وقتی جریان خازن به صفر می‌رسد تریستور خاموش شده و خازن تا پیک ولتاژ خط شارژ باقی می‌ماند. برای جلوگیری از دشارژ خازن در طولانی مدت در لحظات پیک ولتاژ خط پالس کوتاهی به کیث تریستور مربوطه اعمال می‌شود.

۲-۲- تغییر پلاریته

خازنهای مورد استفاده در TSC به لحاظ تکنیکی و اقتصادی از نوع AC می‌باشند، چنین خازنهایی قادر به تحمل ولتاژهای بزرگ DC در طولانی مدت نیستند [۲]. به همین دلیل پلاریته خازنهایی را که به شبکه وصل نیستند را در بازه‌های زمانی معینی تغییر می‌دهیم. برای اینکار خازن مورد نظر فقط به مدت نیم سیکل مطابق شکل (۱_ب) به شبکه وصل می‌شود.

$$B_{\gamma}^{ab} = \frac{1}{6V^2} [\sqrt{3}(p_a - p_c) + 3q_a - q_c]$$

$$B_{\gamma}^{bc} = \frac{1}{6V^2} [\sqrt{3}(p_a - p_c) + 3q_c - q_a] \quad (4)$$

$$B_{\gamma}^{ca} = \frac{1}{6V^2} [\sqrt{3}(p_c - p_a) + q_a + q_c]$$

از آنجا که سیستمهای اندازه گیری مورد استفاده در این SVC مولفه های حقیقی و موهومی جریان را نسبت به ولتاژ همان فاز اندازه گیری میکند رابطه (۴) را به شکل زیر می نویسیم:

$$B_{\gamma}^{ab} = \frac{1}{6V} \{ \sqrt{3} \operatorname{Re}(I_a) - \operatorname{Re}(I_c) \}$$

$$+ 3 \operatorname{Im}(I_a) - \operatorname{Im}(I_c) \}$$

$$B_{\gamma}^{bc} = \frac{1}{6V} \{ \sqrt{3} \operatorname{Re}(I_a) - \operatorname{Re}(I_c) \}$$

$$+ 3 \operatorname{Im}(I_c) - \operatorname{Im}(I_a) \} \quad (5)$$

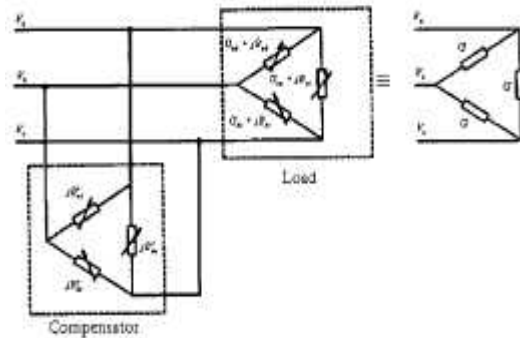
$$B_{\gamma}^{ca} = \frac{1}{6V} \{ \sqrt{3} \operatorname{Re}(I_c) - \operatorname{Re}(I_a) \}$$

$$+ 3 \operatorname{Im}(I_a) - \operatorname{Im}(I_c) \}$$

در این پروژه رابطه (۵) مبنای متعادل سازی و تصحیح ضریب توان بار است. از آنجا که TSC قادر به جبران توان راکتیو متوسط ناشی از مولفه اصلی ولتاژ و جریان است، سیستمهای اندازه گیری آن نیز بر همین اساس طراحی میشوند. همانطور که خواهید دید پارامترهایی مانند مولفه های حقیقی و موهومی جریان خط، مقدار موثر سیگنال و ضریب توان جابجائی، حاصل انتگرال گیری از سیگنال جریان در طول نیم سیکل از سیگنال ولتاژ فاز متناظر است. مزیت این روش سادگی، دقت و کاهش اثر هارمونیکها در حاصل اندازه گیری است.

۴- سیستم اندازه گیری

تحت شرایط ایده آل که در آن ولتاژ و جریان خط سینوسی میباشد، پارامترهای مورد نیاز کنترل به شکل زیر اندازه گیری می شوند:



شکل (۲): نحوه اتصال بار و جبران کننده به شبکه

از آنجا که هدف متعادل سازی بار می باشد فرض مساوی بودن ولتاژ فازها تا اندازه ای معقولانه است و از آنجا که فرض شد سیستم سه فاز سه سیمه است، توالی صفر جریان صفر است. بنابراین توانهای اکتیو و راکتیو رابطه (۱) مستقل از یکدیگر نیستند و میتوان مقادیر یک فاز را بصورت تابعی از دو فاز دیگر نوشت:

$$p_b = \operatorname{Re}(V_b \bar{I}_b)$$

و چون:

$$I_b = -(I_a + I_c)$$

$$V_b = h^2 V$$

$$h = \exp(j2\pi/3) = -1/2 + j\sqrt{3}/2$$

بنابراین:

$$p_b = -\operatorname{Re}(h^2 V_a \bar{I}_a) - \operatorname{Re}(h V_c \bar{I}_c)$$

یا:

$$p_b = \frac{1}{2}(p_c + p_a) + \frac{\sqrt{3}}{2}(q_c - q_a) \quad (2)$$

به طریق مشابهی میتوان نوشت:

$$q_b = \frac{1}{2}(q_a + q_c) + \frac{\sqrt{3}}{2}(p_a - p_c) \quad (3)$$

با جایگذاری روابط (۲) و (۳) در (۱) خواهیم داشت:

۴-۱- مولفه حقیقی جریان

حاصل انتگرالگیری از سیگنال جریان بین دو عبور از صفر سیگنال ولتاژ متناسب با مولفه حقیقی جریان است. در انتهای بازه انتگرالگیری و پیش از Reset کردن انتگرالگیر مقدار اندازه‌گیری شده در مدت کوتاهی از طریق یک مبدل آنالوگ به دیجیتال (A/D) خوانده می‌شود. این زمان بوسیله پالس DVT^1 با پهنای حدود $100 \mu s$ نشان داده می‌شود، فرض کنید:

$$v(t) = V_m \sin(\omega_0 t)$$

$$i(t) = I_m \sin(\omega_0 t - \phi)$$

بنابراین:

$$Re(I) = -\frac{1}{\tau} \int_{\pi/\omega_0}^{2\pi/\omega_0} i(t).dt$$

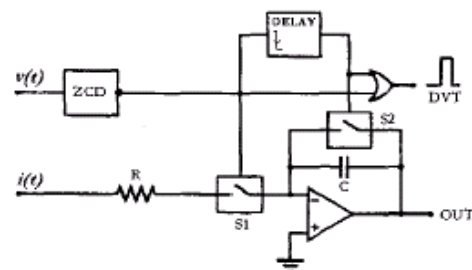
$$Re(I) = \frac{2}{\tau\omega_0} I_m \cos \phi$$

که در آن τ ثابت زمانی انتگرالگیری است. و به

$$\text{از آن } \tau = \frac{2\sqrt{2}}{\omega_0} \text{ خواهیم داشت:}$$

$$Re(I) = \left(\frac{I_m}{\sqrt{2}}\right) \cos \phi = I_{rms} \cos \phi$$

شکل (۳) بلوک دیاگرام سیستم اندازه‌گیری مولفه حقیقی جریان را نشان می‌دهد.



شکل (۳): بلوک دیاگرام سیستم اندازه‌گیری مولفه حقیقی جریان

در عمل آشکار ساز عبور از صفر (ZCD^2) به وسیله یک مقایسه کننده سریع و سوئیچهای $S1$ و $S2$ بوسیله آی سی 4016 تحقق یافته‌اند. بلوک تأخیر فقط بر روی لبه پائین رونده پالس ورودی عمل می‌کند.

۴-۲- مولفه موهومی جریان

حاصل انتگرالگیری از سیگنال جریان بین دو پیک ولتاژ متناسب با مولفه موهومی جریان است. به عبارتی:

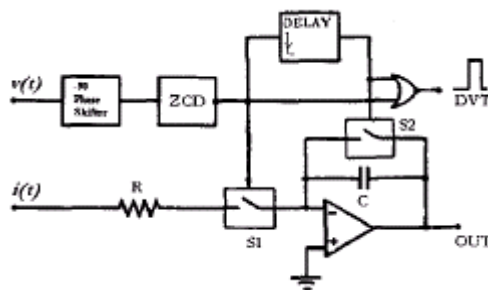
$$Im(I) = -\frac{1}{\tau} \int_{3\pi/2\omega_0}^{5\pi/2\omega_0} i(t).dt$$

$$Im(I) = \left(\frac{2}{\tau\omega_0}\right) I_m \sin \phi$$

$$\text{و به ازاء } \tau = \frac{2\sqrt{2}}{\omega_0} \text{ خواهیم داشت:}$$

$$Im(I) = \left(\frac{I_m}{\sqrt{2}}\right) \sin \phi = I_{rms} \sin \phi$$

شکل (۴) بلوک دیاگرام سیستم اندازه‌گیری مولفه موهومی جریان را نشان می‌دهد.



شکل (۴): بلوک دیاگرام سیستم اندازه‌گیری مولفه موهومی جریان

۳-۴- مقدار موثر سیگنال سینوسی

حاصل انتگرالگیری از یک سیگنال سینوسی بین دو لحظه عبور از صفر آن متناسب با مقدار موثر سیگنال است. به عبارتی:

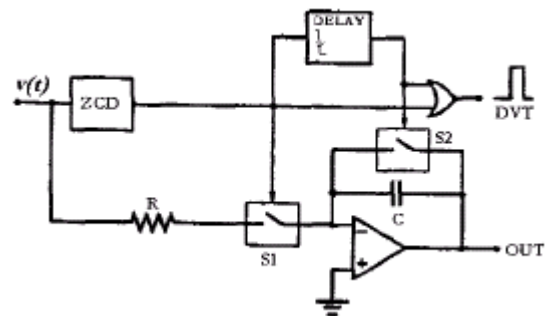
$$V_{rms} = \frac{1}{\tau} \int_{\pi/\omega_0}^{2\pi/\omega_0} v(t).dt$$

$$V_{rms} = \frac{2V_m}{\tau\omega_0}$$

و به ازاء $\tau = \frac{2\sqrt{2}}{\omega_0}$ خواهیم داشت:

$$V_{rms} = \left(\frac{V_m}{\sqrt{2}}\right)$$

شکل (۵) بلوک دیاگرام سیستم اندازه گیری مقدار موثر سیگنال سینوسی را نشان میدهد.



شکل (۵): بلوک دیاگرام سیستم اندازه گیری مقدار موثر سیگنال سینوسی.

۴-۴- ضریب توان جابجائی

ضریب توان جابجائی (DPF) کسینوس اختلاف فاز بین مولفه های اصلی ولتاژ و جریان است. حاصل انتگرالگیری از سیگنال مرجع $v_{ref}(t)$ با دامنه ثابت و همفاز با سیگنال جریان خط بین دو لحظه عبور از صفر سیگنال ولتاژ متناسب با ضریب توان جابجائی

است. به عبارتی:

$$DPF = -\frac{1}{\tau} \int_{\pi/\omega_0}^{2\pi/\omega_0} v_{ref}(t).dt$$

که در آن:

$$v_{ref}(t) = V_{ref} \sin(\omega_0.t - \phi)$$

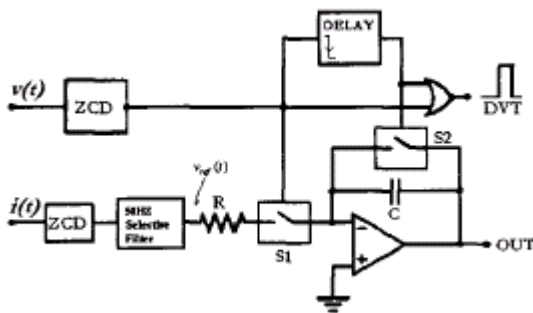
بنابراین:

$$DPF = \frac{2V_{ref}}{\tau\omega_0} \cos\phi$$

و به ازاء $\tau = \frac{2V_{ref}}{\omega_0}$ خواهیم داشت:

$$DPF = \cos\phi$$

شکل (۶) بلوک دیاگرام سیستم اندازه گیری ضریب توان جابجائی را نشان میدهد.



شکل (۶): بلوک دیاگرام سیستم اندازه گیری ضریب توان جابجائی

برای تولید سیگنال مرجع $v_{ref}(t)$ سیگنال جریان به بلوک ZCD اعمال می شود و سپس مولفه اصلی موج حاصل از طریق یک فیلتر میانگذر باند باریک استخراج می گردد.

۵-۴- تحلیل شرایط غیر ایده‌ال

معمولاً جریان خط یک موج سینوسی ایده‌ال نیست بنابراین ارزیابی روشهای ارائه شده تحت شرایط غیر ایده‌ال الزامی است. مهمترین عاملی که دقت سیستمهای اندازه گیری فوق را تحت تاثیر قرار میدهد

۵- نتایج عملی

کل ظرفیت بانک خازنی بر اساس ماکزیمم توان راکتیو مورد نیاز و میزان عدم تعادل در بار تعیین می‌شود. میزان رزولوشن کنترل توان راکتیو نیز بستگی به تعداد شاخه‌های TSC و نسبت بین ظرفیت خازنها دارد بطوریکه هر چه تعداد شاخه‌های TSC بیشتر باشد و نسبت بین آنها به حالت باینری نزدیکتر باشد رزولوشن افزایش می‌یابد و کنترل به حالت پیوسته نزدیکتر می‌شود. هر چه تعداد شاخه‌های TSC بیشتر باشد تعداد سوئیچهای نیمه‌هادی و متعاقباً هزینه بیشتر می‌شود انتخاب نسبت باینری بین پله‌ها نیز مشکلاتی در بر دارد؛ در حالت باینری جریان آخرین شاخه TSC به تنهایی بیش از مجموع جریان دیگر شاخه‌ها است و تهیه سوئیچ نیمه‌هادی که بتواند این جریان را تحمل کند مشکل است. در برخی مواقع ایجاد تغییری به اندازه کوچکترین پله توان راکتیو در خروجی بسیار مشکل است مثلاً برای گذر از حالت $7Q_0(0111)$ به $8Q_0(1000)$ باید همزمان با قطع سه خازن کوچکتر خازن چهارم به شبکه وصل شود (Q_0 ظرفیت کوچکترین پله خازنی است، 0 و 1 بترتیب نشانگر قطع و وصل خازن به شبکه است).

با استفاده از کنترل کننده‌های دیجیتال سریع و نظارت دقیق بر لحظه مناسب سوئیچینگ خازنها، یک جبران کننده توان راکتیو استاتیکی شامل چهار شاخه TSC با نسبت باینری (1:2:4:8) در $380V$ و ظرفیت 5 Kvar طراحی و ساخته شد. شکل (۷) بلوک دیاگرام سیستم را نشان میدهد. TSC بصورت موازی با بار قرار دارد. پس از نمونه برداری از ولتاژ و جریان خطوط مولفه حقیقی و موهومی جریان، متوسط سه ولتاژ فاز و ضریب توان جابجائی یک فاز اندازه‌گیری می‌شوند. مقادیر اندازه‌گیری شده توسط یک A/D به مقادیر دیجیتال تبدیل می‌شود. پردازشگر اصلی با استفاده از این مقادیر و روابط (۵) به محاسبه سوسپتانس جبران کننده می‌پردازد تا یک الگوی بهینه از وضعیت خازنهای هر فاز تهیه کند. در نهایت با اعمال سیگنالهای فرمان سنکرون با ولتاژ شبکه،

هارمونیک جریان است، خطای اندازه‌گیری مولفه حقیقی و موهومی جریان به شکل زیر محاسبه می‌شوند.

فرض کنید:

$$v(t) = V_m \sin(\omega_0 t)$$

$$i(t) = \sum_{n=1}^{+\infty} I_{mn} \sin(n\omega_0 t - \phi)$$

پس:

$$\text{Re}(I) = -\frac{1}{\tau} \int_{\pi/\omega_0}^{2\pi/\omega_0} i(t) dt$$

$$\text{Re}(I) = \sum_{k=0}^{+\infty} \frac{2I_{m(2k+1)}}{(2k+1)\tau\omega_0} \cos\phi_{(2k+1)}$$

$$\text{و به ازاء } \tau = \frac{2\sqrt{2}}{\omega_0} \text{ خواهیم داشت:}$$

$$\text{Re}(I) = I_{rms1} \cos\phi_1 + \varepsilon_r$$

که در آن:

$$\varepsilon_r = \sum_{k=0}^{+\infty} \frac{I_{rms(2k+1)}}{(2k+1)} \cos\phi_{(2k+1)}$$

و

$$\text{Im}(I) = -\frac{1}{\tau} \int_{3\pi/2\omega_0}^{5\pi/2\omega_0} i(t) dt$$

$$\text{Im}(I) = \sum_{k=0}^{+\infty} (-1)^k \frac{2I_{m(2k+1)}}{(2k+1)\tau\omega_0} \cos\phi_{(2k+1)}$$

$$\text{و به ازاء } \tau = \frac{2\sqrt{2}}{\omega_0} \text{ خواهیم داشت:}$$

$$\text{Im}(I) = I_{rms1} \sin\phi_1 + \varepsilon_i$$

که در آن:

$$\varepsilon_i = \sum_{k=0}^{+\infty} (-1)^k \frac{I_{rms(2k+1)}}{(2k+1)} \sin\phi_{(2k+1)}$$

که در آن ε_r و ε_i بترتیب خطای اندازه‌گیری مولفه حقیقی و موهومی جریان خط است.

اطلاع داشته باشد بدین منظور خروجی $opto_coupler$ هائی که وضعیت پلاریته خازنها را نشان میدهد به سیستم کنترل اعمال می‌شوند. بلوک مونواستابل خازنهائی را که برای مدت طولانی (حدود ۲۰ ثانیه) خارج از مدار قرار دارند را به واحد کنترل معرفی می‌نماید و واحد کنترل با تغییر پلاریته خازن باعث افزایش طول عمر آن می‌گردد.

۶- نتیجه گیری

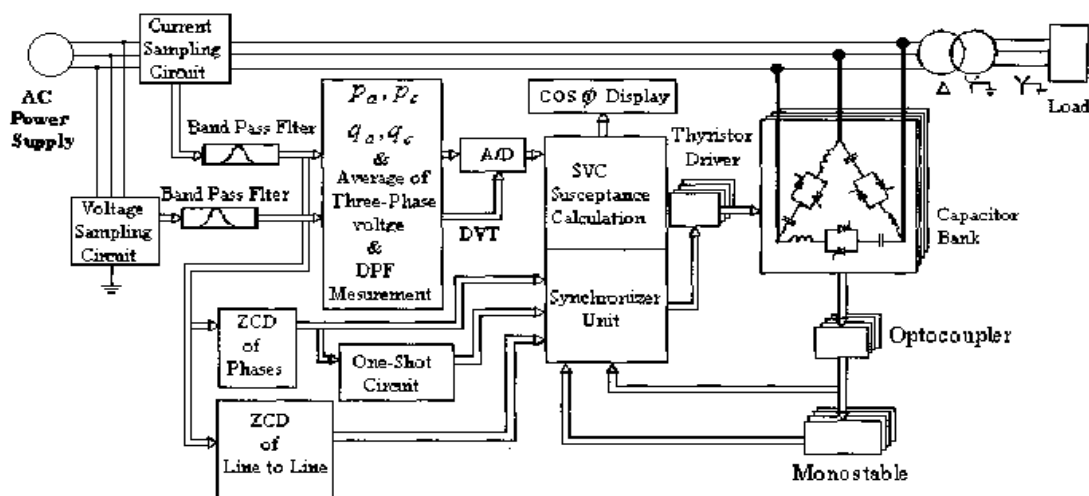
نمونه آزمایشگاهی TSC مطابق بلوک دیاگرام شکل (۷) ساخته شد. در زیر نتایج حاصل از تست سیستم آورده شده است.

شکل (۸- الف) و (۸- ب) جریان متعلق به یک بار سه فاز نامتعادل را قبل و بعد از جبران سازی نشان میدهد. شکل (۹) و (۱۰) به ترتیب تغییرات ضریب توان و جریان خط را در پاسخ به ورود یک بار پله‌ای اندوکتیو نشان میدهد. همانطور که دیده می‌شود پاسخ پله به حدود ۶ سیکل ولتاژ محدود می‌شود.

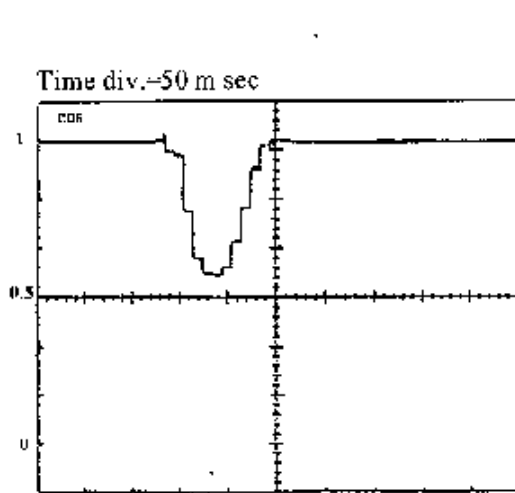
جدول (۱) مقادیر ضریب توان و جریان خط در حالت دائم سیستم را قبل و بعد از جبران سازی یک بار نامتعادل نشان میدهد.

تریستورها را از طریق مدار درایور روشن یا خاموش می‌کند. سیستم سنکرونیزاسیون بر اساس لحظات عبور از صفر ولتاژ فاز زمان پیک ولتاژ خط را تخمین می‌زند (به عنوان مثال در حالت ایده‌آل لحظه عبور از صفر ولتاژ فاز $v_a(t)$ با لحظه پیک ولتاژ خط $v_{bc}(t)$ منطبق است). مدار one_shot در لحظات پیک مثبت و منفی سه ولتاژ خط به پردازشگر ایترپت میدهد. پردازشگر با توجه به خروجی ZCD و one_shot منبع تولید وقفه را به منظور سنکرونیزاسیون سیگنالهای فرمان شناسائی می‌کند. همانطور که گفته شد برای پرهیز از حالت‌های گذرا خازنها باید تا پیک ولتاژ خط شارژ باشند. در لحظه راه‌اندازی اولیه خازنها بی‌بار هستند. بنابراین آنها را در لحظه عبور از صفر ولتاژ خط به شبکه وصل می‌کنیم. حالت‌های گذرای ایجاد شده در کمتر از یک سیکل میرا می‌شوند و خازنها در پایان سیکل تا پیک ولتاژ خط شارژ هستند، برای سنکرونیزاسیون لحظه راه‌اندازی از خروجی بلوک "ZCD of Line to Line" استفاده می‌شود. پس از مرحله راه‌اندازی کلیه سوئیچینگ خازنها در لحظات پیک ولتاژ صورت می‌گیرد.

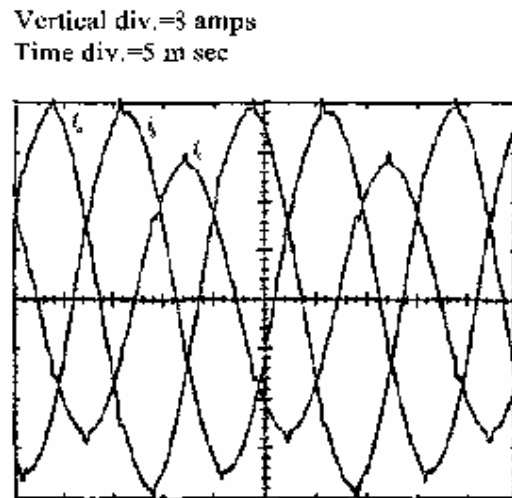
برای آنکه سیستم کنترل خازنی را که خارج از مدار قرار دارد به شبکه وصل کند باید از پلاریته ولتاژ آن



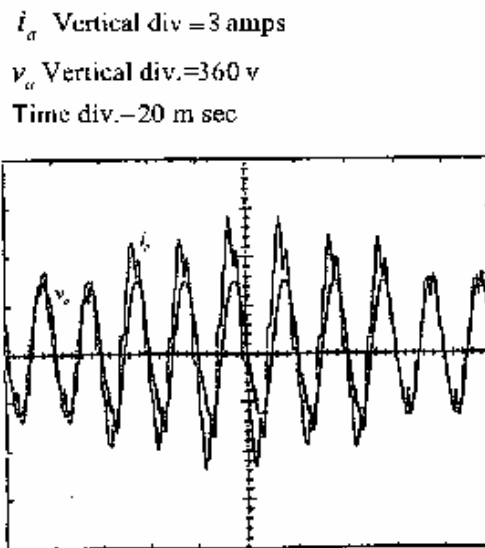
شکل (۷): بلوک دیاگرام سیستم کنترل TSC



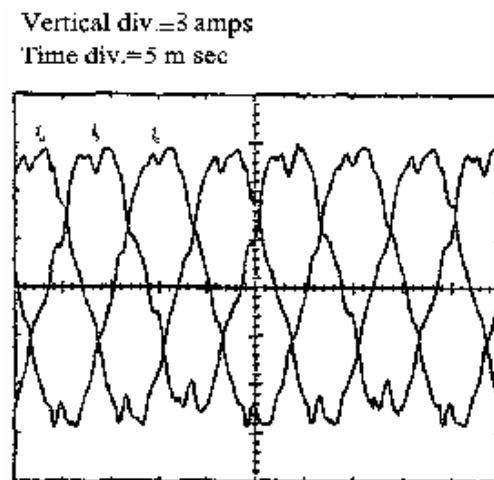
شکل (۸-ب) جریان خط پس از جبران سازی



شکل (۸ الف) جریان خط قبل از جبران سازی



شکل (۱۰) ولتاژ و جریان یک فاز در پاسخ به بار پله ای سلفی



شکل (۹) منحنی $\cos \phi$ در پاسخ به بار پله ای سلفی

جدول (۱) مقادیر جریان و ضریب توان قبل و پس از جبران سازی

		a	b	c
Before	$\cos \phi$	0.76	0.63	0.46
Compensation	I_L	3.8 A	5 A	3.6 A
After	$\cos \phi$	0.99	1.00	1.00
Compensation	I_L	2.5 A	2.67 A	2.67 A

۷- مراجع

- [1] I.A. Erinmez, ' Static Var Compensator' , Cigre Working Group 38-01 Task Force No.2 on Svc, 1986
- [2] Miller Donald , ' Application Guide for Shunt Capacitor on Industrial Distribution System at Medium Voltage Levels ' IEEE Transaction on Industrial Application ,Vol. A-12, No 5, September 1976, pp 444-459
- [3] Miller T.J.E, 'Reactive Power Control in Electric System' , New York, Wiley,1982
- [4] Kuay Daniel, et al,' Design of an on-line Microprocessor based individual Phase Control of a Static Var Compensator' , IEE,1991,pp 119-122
- [5] San -Yi Lee, Wei- Nan Chang, ' A Compact Algorithm For Three-Phase Three- Wire System Reactive Power Compensation And Load Balancing ' , IEEE Catalogue No.95 TH8130, 1995