

روشی جدید جهت محاسبه جریانهای مرجع APLC به منظور کنترل توان راکتیو، حذف هارمونیکها و متعادل سازی بار تحت شرایط نامتعادلی منبع

مرتضی تیموری داریوش نظرپور دکتر سید حسین حسینی
گروه مهندسی برق دانشکده فنی دانشگاه تبریز

واژه‌های کلیدی: *APLC*، *SAPF*، بالانس توان لحظه‌ای، توان راکتیو

چکیده:

در این مقاله روشی جدید جهت محاسبه جریانهای مرجع¹ APLC به منظور کنترل توان راکتیو، حذف هارمونیکها و متعادل سازی بار تحت شرایط نامتعادلی منبع ارائه می‌شود. این الگوریتم کنترلی از روش بالانس توان لحظه‌ای جهت استخراج جریانهای مرجع استفاده می‌نماید. بطوریکه این محاسبات برخلاف روشهای موجود جهت محاسبه جریانهای مرجع APLC که نیاز به تبدیلات پیچیده دارند، از سادگی خاصی برخوردار می‌باشد و پیاده سازی روش فوق نیازمند امکانات سخت افزاری کمتری می‌باشد. در این روش هیچ فرضی بر روی بار از نظر خطی یا غیر خطی بودن در نظر گرفته نشده است. این روش تحت شرایط سینوسی یا غیر سینوسی و متعادل یا نامتعادل بودن سیستم قدرت سه فاز معتبر می‌باشد. در پایان به

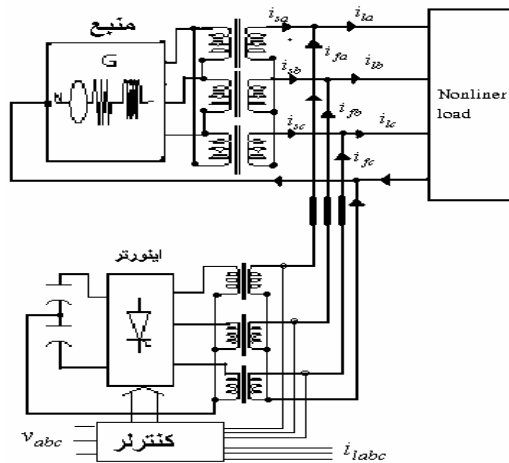
منظور اعتبار بخشیدن به صحت این روش یک APLC جهت بالانس سازی، حذف هارمونیکها و جبران توان راکتیو بار یکسو ساز تریستوری به همراه بار نامتعادل سه فاز، تحت شرایط متعادل بودن و نامتعادلی و معوج بودن ولتاژهای منبع سه فاز شبیه سازی می‌شود و نتایج شبیه سازی آورده می‌شود.

۱. مقدمه:

رشد روزافزون انواع بارهای غیرخطی موجب افزایش قابل توجه هارمونیکها در جریان بارها و خطوط انتقال شده است. این هارمونیکها موجب معضلات شناخته شده فراوانی مانند اغتشاش در سیستمهای کنترلی و مخابراتی، کاهش ضریب قدرت، معوج شدن شکل موج ولتاژها، افزایش تلفات ترانسفورماتورها و کاهش عمر عایقهای شبکه قدرت می‌شوند. در این میان تصحیح کنندههای کیفیت خطوط قدرت (*APLC*) می‌توانند به طور موثری برای کنترل

1. Active Power Line Conditioner

روشی که ارائه می شود برای شرایط سینوسی یا غیر سینوسی و متعادل یا نامتعادل سیستمهای قدرت سه فاز معتبر می باشد.



شکل (1): دیاگرام مداری شبکه جبران سازی شده توسط

SAPF

۲. روش بالانس توان لحظه ای:

شکل ۱ نمودار یک SAPF چهار سیمه را نشان می دهد. توان راکتیو لحظه ای مصرف شده بوسیله بار عبارتند از:

$$p_l(t) = v_a(t) \times i_{la}(t) + v_b(t) \times i_{lb}(t) + v_c(t) \times i_{lc}(t) \quad (1)$$

بردار توان راکتیو لحظه ای سه فاز \bar{q}_l ، بیان شده در مرجع [13] می تواند به صورت زیر بیان شود:

$$\bar{q}_l = \begin{vmatrix} \vec{a} & \vec{b} & \vec{c} \\ v_a & v_b & v_c \\ i_{la} & i_{lb} & i_{lc} \end{vmatrix} \quad (2)$$

یا

$$\bar{q}_l = (v_b \times i_{lc} - v_c \times i_{lb}) \vec{a} + (v_c \times i_{la} - v_a \times i_{lc}) \vec{b} + (v_a \times i_{lb} - v_b \times i_{la}) \vec{c} \quad (3)$$

دامنه توان راکتیو در هر فاز بدین صورت به دست

اعوجاجهارمونیکی و اصلاح فاکتورهای کیفیت توان مورد استفاده قرار گیرد [1-10]. APLC یکی از ادوات الکترونیک قدرت می باشد که با تولید اعوجاجی مساوی و در فاز مخالف با اعوجاج جریان خط و تزریق آن به خط، باعث حذف هارمونیکها از دیدگاه منبع می شود [2]. مدار اصلی APLC شامل یک اینورتر تر منبع ولتاژ و یک خازن ذخیره کننده انرژی و یک فیلتر ac خروجی میباشد. APLC یک مفهوم کلی برای ادوات اصلاح کننده کیفیت توان میباشد و شامل مجموعه SAF, SAPF, UPQC و UPFC می باشد. در این مقاله از SAPF^۲ به منظور اصلاح کیفیت توان استفاده شده است. در سال ۱۹۸۳، Akagi et al. روشی نوینی را که بر پایه تئوری توان راکتیو لحظه ای بنا شده بود جهت محاسبه جریانهای مرجع اکتیو فیلتر موازی مطرح نمود. این روش مقدمه ای شد و روشهای دیگری که بر پایه تئوری p-q بنا نهاده شده بود ارائه شدند. [11] Willems, [6] نشان داد که روش p-q زمانی کامل می باشد که سیستم سه فاز و فاقد مولفه توالی صفر باشد. علاوه بر این همانطور که در مرجع [12] بحث شده، روش p-q جهت استخراج جریانهای جبران سازی نیاز به تبدیلات ماتریسی از abc به p-q و برعکس دارد که این امر باعث پیچیدگی در اجرای عملی SAPF می شود. اخیراً Pengetal تئوری کلی تعریف توان راکتیو لحظه ای را در مختصات abc ارائه داده است [13]. اگرچه روش Peng نیاز به تبدیلات متوالی ندارد. اما روشی که ایشان پیشنهاد نموده اند نیاز به یک کار اضافی برای محاسبه بردار توان راکتیو لحظه ای در کنترلر SAPF دارد. بر پایه بردار فضایی توان راکتیو لحظه ای تعریف شده در مرجع [13] و بالانس توان لحظه ای در این مقاله روش مستقیمی برای تعیین جریانهای مرجع SAPF ارائه شده است.

می آید:

۳. جبران سازی توان راکتیو و هارمونیکها:

چنانچه بخواهیم *SAPF*، قدرتهارمونیکی و قدرت راکتیو را جبران نماید در این صورت به کمک روابط (4) و (6) خواهیم داشت:

$$\begin{bmatrix} q_{fa}(t) \\ q_{fb}(t) \\ q_{fc}(t) \end{bmatrix} = \begin{bmatrix} 0 & -v_c & v_b \\ v_c & 0 & -v_a \\ -v_b & v_a & 0 \end{bmatrix} \times \begin{bmatrix} i_{fa} \\ i_{fb} \\ i_{fc} \end{bmatrix} = \begin{bmatrix} q_{la}(t) \\ q_{lb}(t) \\ q_{lc}(t) \end{bmatrix} \quad (7)$$

و برای جبران قدرت اکتیوهارمونیکی بایستی داشته باشیم:

$$p_f(t) = v_a \times i_{fa} + v_b \times i_{fb} + v_c \times i_{fc} = p_{lh}(t) \quad (8)$$

در اینصورت به منظور استخراج جریانهای مرجع از جمع ماتریسی روابط (7) و (8) خواهیم داشت:

$$\begin{bmatrix} v_a & v_b - v_c & v_c + v_b \\ v_c & 0 & -v_a \\ -v_b & v_a & 0 \end{bmatrix} \times \begin{bmatrix} i_{fa} \\ i_{fb} \\ i_{fc} \end{bmatrix} = \begin{bmatrix} q_{la}(t) + p_{lh}(t) \\ q_{lb}(t) \\ q_{lc}(t) \end{bmatrix} \quad (9)$$

در نتیجه:

$$\begin{bmatrix} i_{fa} \\ i_{fb} \\ i_{fc} \end{bmatrix} = \begin{bmatrix} v_a & v_b - v_c & v_c + v_b \\ v_c & 0 & -v_a \\ -v_b & v_a & 0 \end{bmatrix}^{-1} \times \begin{bmatrix} q_{la}(t) + p_{lh}(t) \\ q_{lb}(t) \\ q_{lc}(t) \end{bmatrix} \quad (10)$$

با جایگذاری رابطه (11) در رابطه (10) و وارون گیری از ماتریس ضرایب به جریانهای مرجع دسترسی پیدا می کنیم:

$$\begin{bmatrix} q_{la}(t) \\ q_{lb}(t) \\ q_{lc}(t) \end{bmatrix} = \begin{bmatrix} v_b \times i_{lc} - v_c \times i_{lb} \\ v_c \times i_{la} - v_a \times i_{lc} \\ v_a \times i_{lb} - v_b \times i_{la} \end{bmatrix} \quad (11)$$

$$\begin{aligned} i_{fa} &= \frac{1}{v_a^2 + v_b^2 + v_c^2} \left[(v_b^2 + v_c^2) \times i_{la} - v_a(v_b \times i_{lb} + v_c \times i_{lc}) + p_{lh} \times v_a \right] \\ i_{fb} &= \frac{1}{v_a^2 + v_b^2 + v_c^2} \left[(v_a^2 + v_c^2) \times i_{lb} - v_b(v_a \times i_{la} + v_c \times i_{lc}) + p_{lh} \times v_b \right] \\ i_{fc} &= \frac{1}{v_a^2 + v_b^2 + v_c^2} \left[(v_b^2 + v_a^2) \times i_{lc} - v_c(v_a \times i_{la} + v_b \times i_{lb}) + p_{lh} \times v_c \right] \end{aligned} \quad (12)$$

$$\bar{q}_{la} = \begin{bmatrix} v_b & v_c \\ i_{lb} & i_{lc} \end{bmatrix}, \quad \bar{q}_{lb} = \begin{bmatrix} v_c & v_a \\ i_{lc} & i_{la} \end{bmatrix}, \quad \bar{q}_{lc} = \begin{bmatrix} v_a & v_b \\ i_{la} & i_{lb} \end{bmatrix} \quad (4)$$

در رابطه فوق توان راکتیو لحظه ای در هر فاز عبارتنداز توان انتقال یافته بین دو فاز دیگر بدون آنکه هیچ قدرت اکتیوی از سوی منبع به بار انتقال یابد. همانطوری که در شکل یک نشان داده شده است توانهای اکتیو و راکتیو لحظه ای تحویل داده شده به بار غیر خطی بایستی روابط ۵ و ۶ را ارضاء نمایند:

$$p_l(t) = p_s(t) + p_f(t) = p_{ll}(t) + p_{lh}(t) \quad (5)$$

$$\begin{cases} q_{fa}(t) = q_{la}(t) \\ q_{fb}(t) = q_{lb}(t) \\ q_{fc}(t) = q_{lc}(t) \end{cases} \quad (6)$$

در این روابط $p_l(t)$ قدرت اکتیو لحظه ای بار، $p_s(t)$ قدرت اکتیو لحظه ای منبع، $p_f(t)$ قدرت اکتیو لحظه ای اکتیو فیلتر موازی، $p_{ll}(t)$ قدرت اکتیو لحظه ای مولفه اساسی، $p_{lh}(t)$ قدرت اکتیو لحظه ای مولفههارمونیکی، $q_{fa}(t)$ ، $q_{fb}(t)$ ، $q_{fc}(t)$ قدرتهای راکتیو لحظه ای تولید شده بوسیله *SAPF* در فازهای a, b, c می باشند. و نیز $q_{la}(t)$ ، $q_{lb}(t)$ ، $q_{lc}(t)$ قدرتهای راکتیو لحظه ای جذب شده توسط بار غیر خطی در فازهای a, b, c می باشند. همانطوری که در شکل یک نشان داده شده است به منظور اینکه فقط قدرت اکتیو لحظه ای مولفه اساسی از سوی منبع تا مین شود بایستی قدرت راکتیو لحظه ای و قدرت اکتیو مولفههارمونیکی از سوی اکتیو فیلتر موازی تامین شود. فرض می نمایم که اکتیو فیلتر موازی بدون تلفات می باشد. بدین ترتیب چنانچه بالانس توان لحظه ای در *SAPF* برقرار بشود، جریانهای طرف منبع فقط شامل مولفه اساسی و با ضریب توان واحد خواهند بود.

از آنجاییکه توان جذب شده توسط بار عبارت است از:

$$p_l(t) = v_a \times i_{la} + v_b \times i_{lb} + v_c \times i_{lc} \quad (13)$$

با استفاده از رابطه (13) می توان نوشت:

$$p_l(t) - v_a \times i_{la} = v_b \times i_{lb} + v_c \times i_{lc} \quad (14)$$

$$p_l(t) - v_b \times i_{lb} = v_a \times i_{la} + v_c \times i_{lc} \quad (15)$$

$$p_l(t) - v_c \times i_{lc} = v_a \times i_{la} + v_b \times i_{lb} \quad (16)$$

با جایگذاری روابط (14)، (15) و (16) در رابطه

(12) خواهیم داشت:

$$\begin{aligned} i_{fa} &= i_{la} - \frac{P_l}{v_a^2 + v_b^2 + v_c^2} \times v_a + \frac{P_{lh}}{v_a^2 + v_b^2 + v_c^2} \times v_a \\ i_{fb} &= i_{lb} - \frac{P_l}{v_a^2 + v_b^2 + v_c^2} \times v_b + \frac{P_{lh}}{v_a^2 + v_b^2 + v_c^2} \times v_b \\ i_{fc} &= i_{lc} - \frac{P_l}{v_a^2 + v_b^2 + v_c^2} \times v_c + \frac{P_{lh}}{v_a^2 + v_b^2 + v_c^2} \times v_c \end{aligned} \quad (17)$$

از رابطه (17) می توان نتیجه گرفت که قسمت اکتیو

جریان بار بایستی توسط منبع تامین شود و

قسمت هارمونیک و راکتیو جریان بار بایستی

توسط SAPF تامین شود. اگر چنانچه بخواهیم

SAPF فقط به جبران سازی توان راکتیو پردازد بایستی عبارت

سوم معادلات (17) حذف شود. و اگر بخواهیم

SAPF فقط قدرت هارمونیک بار را جبران نماید در

این صورت بایستی عبارت دوم معادلات (17) حذف

شود. در هر صورت با تزریق جریانهای معادلات (17)

به شبکه توسط SAPF مولفه های قدرت هارمونیک

و مولفه قدرت راکتیو جریان بار جبران سازی خواهد

شد.

معادلات (17) را جهت ساده نویسی می توان بدین

صورت نوشت:

$$\begin{aligned} i_{fa} &= i_{la} - \frac{P_{ll}}{v_a^2 + v_b^2 + v_c^2} \times v_a \\ i_{fb} &= i_{lb} - \frac{P_{ll}}{v_a^2 + v_b^2 + v_c^2} \times v_b \\ i_{fc} &= i_{lc} - \frac{P_{ll}}{v_a^2 + v_b^2 + v_c^2} \times v_c \end{aligned} \quad (18)$$

در این رابطه P_{ll} قدرت مولفه اساسی جریان بار

می باشد.

۴. شبیه سازی:

۴-۱- تحت شرایط متعادل بودن منبع:

مثال ۱. در این حالت از SAPF جهت جبران سازی

قدرت هارمونیک و قدرت راکتیو شبکه سه فاز چهار

سیمه که بار یکسوساز تریستوری با

بار $R = 30\Omega, L = 30mH$ و زاویه آتش ۱۸ درجه و بار

با اتصال ستاره با مشخصات زیر را تغذیه می نماید،

استفاده می شود:

$$R_a = 35\Omega, L_a = 0.1H \quad R_b = 30\Omega, L_b = 0.35H \quad R_c = 45\Omega, L_c = 0.2H$$

ولتاژهای شبکه سه فاز متعادل با فرکانس 50Hz

می باشند و ولتاژ فاز a عبارت است از:

$$v_a(t) = 220\sqrt{2} \sin(2\pi \times 50t)$$

شکل (2) ولتاژها، جریانهای بار و جریانهای جبران

شده طرف منبع هر فاز را بطور جداگانه نشان می دهد.

توجه شود که ولتاژها با مقیاس $\frac{1}{10}$ رسم شده اند.

ملاحظه می شود که جریانهای طرف منبع متعادل و

سینوسی با ضریب توان واحد می باشند.

شکل (3) توان راکتیو کشیده شده توسط بار، توان

راکتیو تزریق شده توسط SAPF و توان راکتیو جذب

شده از منبع را نشان می دهد.

شکل (4) توان اکتیو کشیده شده توسط بار، توان

اکتیو تزریق شده توسط SAPF و توان اکتیو جذب شده

از منبع را نشان می دهد. ملاحظه می شود که متوسط

توان اکتیو تزریق شده توسط SAPF صفر می باشد

بدین ترتیب اکتیو فیلتر جهت جبران سازی

قدرت هارمونیک و قدرت راکتیو به منبع DC نیاز ندارد

و توسط عناصر ذخیره کننده انرژی می تواند به

جبران سازی پردازد.

شکل (4): (a) توان اکتیو کشیده شده توسط بار (b) توان اکتیو تزریق شده توسط *SAPF* (c) توان اکتیو تحویل داده شده توسط منبع

۲-۴- شرایط نامتعادلی و معوج بودن منبع:

مثال ۲. در این حالت از *SAPF* جهت جبران سازی قدرت هارمونیک و قدرت راکتیو شبکه سه فاز چهار سیمه که بار یکسوساز تریستوری با بار $R = 30\Omega, L = 30mH$ و زاویه آتش ۱۸ درجه و بار با اتصال ستاره با مشخصات زیر را تغذیه می‌نماید، استفاده می‌شود:

$$R_a = 20\Omega, L_a = 0.1H \quad R_b = 45\Omega, L_b = 0.35H \quad R_c = 35\Omega, L_c = 0.2H$$

ولتاژهای شبکه سه فاز نامتعادل با فرکانس 50Hz همراه با هارمونیک پنجم می‌باشند ولتاژهای فازی عبارتند از:

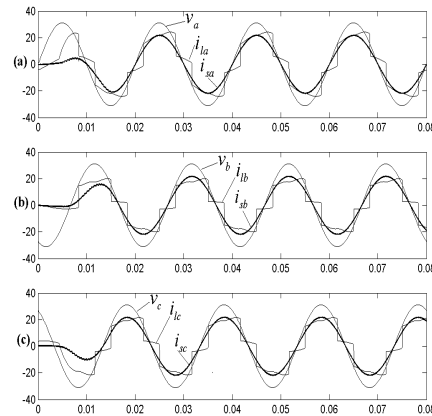
$$v_a(t) = 170\sqrt{2} \sin(2\pi \times 50t) + 30\sqrt{2} \sin(2\pi \times 250t)$$

$$v_b(t) = 220\sqrt{2} \sin\left(2\pi \times 50t - \frac{2\pi}{3}\right) + 30\sqrt{2} \sin\left(2\pi \times 250t - \frac{2\pi}{3}\right)$$

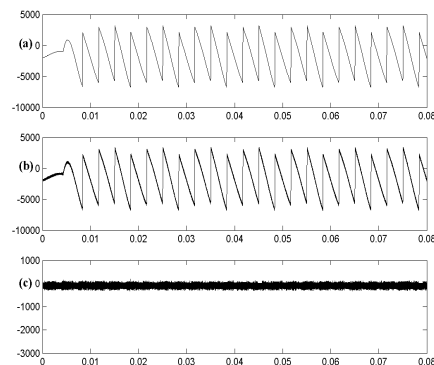
$$v_c(t) = 190\sqrt{2} \sin\left(2\pi \times 50t + \frac{2\pi}{3}\right) + 30\sqrt{2} \sin\left(2\pi \times 250t + \frac{2\pi}{3}\right)$$

شکل (5) ولتاژها، جریانهای بار و جریانهای جبران شده طرف منبع هر فاز را بطور جداگانه نشان می‌دهد. توجه شود که ولتاژها با مقیاس $\frac{1}{8}$ رسم شده اند. ملاحظه می‌شود که جریانهای طرف منبع متعادل و سینوسی با ضریب توان واحد می‌باشند.

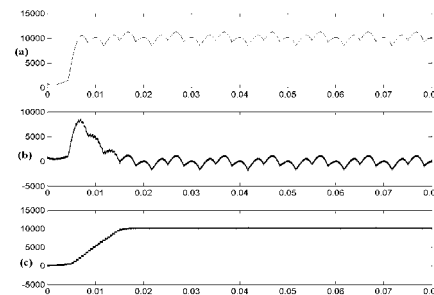
شکل (6) به ترتیب ولتاژهای فازی، جریانهای بار، جریانهای جبران شده طرف منبع، جریانهای تزریق شده توسط اکتیو فیلتر و جریانهای جبران شده از سوی مدار کنترلی را نشان می‌دهد.



شکل (2): (a) ولتاژ، جریان بار و جریان منبع فاز a (b) ولتاژ، جریان بار و جریان منبع فاز b (c) ولتاژ، جریان بار و جریان منبع فاز c



شکل (3): (a) توان راکتیو کشیده شده توسط بار (b) توان راکتیو تزریق شده توسط *SAPF* (c) توان راکتیو تحویل داده شده توسط منبع

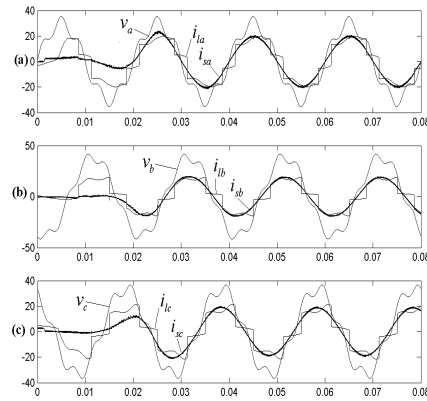


۵. نتیجه گیری:

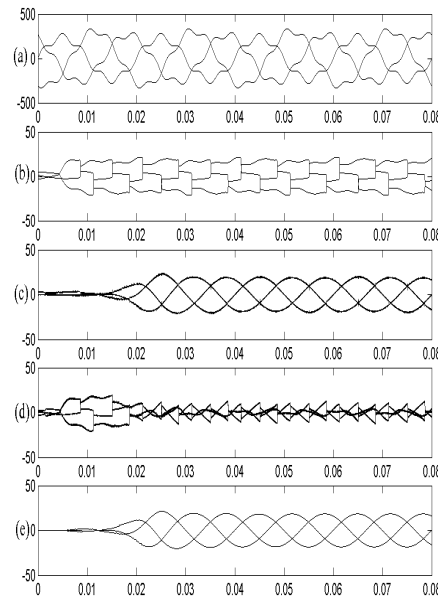
در این مقاله روشی جدید جهت محاسبه جریانهای مرجع APLC به منظور کنترل توان راکتیو، حذف هارمونیکها و متعادل سازی بار تحت شرایط نامتقارنی منبع ارائه شد. این الگوریتم کنترلی با استفاده از روش بالانس توان لحظه‌ای جهت استخراج جریانهای مرجع، حاصل شد. بطوریکه این محاسبات برخلاف روشهای موجود جهت محاسبه جریانهای مرجع APLC که نیاز به تبدیلات پیچیده دارند، از سادگی خاصی برخوردار می‌باشد و پیاده سازی روش فوق نیازمند امکانات سخت افزاری کمتری می‌باشد. این روش تحت شرایط سینوسی یا غیر سینوسی و متعادل یا نامتعادل بودن سیستم قدرت سه فاز معتبر می‌باشد.

۶. مراجع:

- [1] filter for Damping of Harmonic Resonance In Industrial Power System"IEEE Trans. On Power Elec.Vol 15.No 2.March 2000.
- [2] H.Akagi, O.Satoshi and H.Kim. "The Theory of Instantaneous Power in Three-Phase Four-Wire Systems: A Comprehensive Approach." IEEE Trans. Ind. Appl. Vol. 27, no 6, pp. 431-439, March 1999.
- [3] H.Fujita and H.Akagi. "A practical approach to harmonic compensation in power systems-series connection of active filters." IEEE Trans. Ind. Appl. Vol. 27, no 6, pp. 1020-1025. Nov./Dec. 1991.
- [4] A.Cuvullini & G.Montanari. "compensation strategies for shunt active filter control." IEEE Trans. on power Elec. Vol. 9, pp. 587-593. Nov. 1994.
- [5] Akagi H., Kanazawa Y. and Nabae A., "Instantaneous Reactive power compensators Comprising Switching



شکل (5): (a) ولتاژ، جریان بار و جریان منبع فاز a (b) ولتاژ، جریان بار و جریان منبع فاز b (c) ولتاژ، جریان بار و جریان منبع فاز c



شکل (6): (a) ولتاژهای فازی (b) جریانهای بار (c) جریانهای جبران شده طرف منبع (d) جریانهای تزریق شده توسط اکتیو فیلتر

(e) جریانهای جبران شده از سوی مدار کنترلی

PP.5230-5237, Aug.1992.

- [13] F.Z. Peng and J.S. Lai, "Generalized instantaneous reactive power theory for three-phase power systems." IEEE Trans.Instrum.Meas.Vol. 45,PP. 239-297, Feb.1996

Devices without Energy Storage Components."IEEE Trans.on Ind.Appl.,Vol IA-20,NO.3,pp. 625-630, May/June 1984

- [6] Grady W.M.Samotyj M.J and Noyola A.H., "Survey of Active Power Line Conditioning Methodologies." IEEE Trans.on power Delivery,Vol.5.No. 3,July 1990
- [7] Grady W.M.Samotyj M.J and Noyola A.H., "Improving Power Quality with Active Power Line Conditioners." First International Conference on Power Quality.Paris France,pp.213-220,Oct 1991
- [8] Akagi H.,Tuskamoto Y.,Nabae A., "Analysis and Design of an Active Power Filter Using Quad-series Voltage-source PWM Converters."Conf. Rec. of IEEE-IAS Annual Meeting,pp. 1168-1173,Oct 1988
- [9] Peng F.Z.,Akagi H.and Nabae A., "aStudy of Active Power Filters Using Quad-Series Voltage Source PWM Converters for Harmonic Compensation." IEEE PESC,pp.204-212,1987
- [10] H. Akagi, "Trends in Active Power Line Conditioners."IEEE power Elec.,pp. 263-268,May 1994
- [11] H.Akagi, Y.Kanazawa, and A.Nabae, "Generalized theory of the instantaneous reactive power in three-phase circuit." in Proc.IEFJ Int.Power Electronics Conf.Tokyo,Japan,1983,PP.1375-1386
- [12] J.L.Willems, " A new interpretation of the Akagi-Nabae power components for nonsinusoidal three-phase situations." IEEE Trans. Instrum. Meas., vol.41,