

طراحی و ساخت درایور هوشمند LED با حسگر پردازش حضور افراد

علی زالی پور

دانشگاه آزاد اسلامی، واحد توپسرکان، باشگاه پژوهشگران جوان و نخبگان، توپسرکان، ایران
مسئول مکاتبات: علی زالی پور

چکیده

زندگی بشر از ابتدای خلقت پیوسته وابسته به انواع انرژی بوده و با گذشت زمان این وابستگی نه تنها کاهش یافته، بلکه با روند چشمگیری رو به افزایش است. بنابراین مدیریت مصرف انرژی به عنوان یک عنصر کلیدی به منظور رسیدن به اهداف اقتصادی، اجتماعی و زیست محیطی جهت توسعه پایدار هر کشور مورد توجه بسیار قرار گرفته است. یکی از اساسی‌ترین زیر مجموعه‌های مدیریت انرژی، مدیریت انرژی روشنایی می‌باشد. لامپ‌های LED دارای پتانسیل قابل توجهی در زمینه بهینه‌سازی مصرف انرژی بوده و دارای مزایای بسیاری از جمله قابلیت برنامه‌پذیری، طول عمر بسیار بالا، قابلیت تعمیر، پرتاب نور زیاد، نور طبیعی و فاقد اشعه‌های مخرب، پایین بودن توان مصرفی و بهره نوری مناسب می‌باشند که در وات‌ها، رنگ‌ها، شکل‌ها و سایزهای مختلفی تولید می‌شوند. درایورها یک راه حل اصولی برای راه اندازی لامپ‌های LED می‌باشند و با محدود کردن جریان به جای ولتاژ باعث افزایش نوردهی و طول عمر لامپ‌های LED می‌گردند. در این مقاله طراحی و ساخت درایور هوشمند LED با قابلیت پردازش حضور افراد تشریح گردیده است. هدف از طراحی این سیستم کاهش هزینه‌های اضافی در بخش انرژی روشنایی و افزایش بهره‌وری حامل‌های انرژی می‌باشد.

کلمات کلیدی: بهره‌وری حامل‌های انرژی، بهینه‌سازی مصرف انرژی، پردازش تصویر، درایور هوشمند LED، کاهش آلودگی نوری، لامپ‌های LED

مقدمه

امروزه استفاده از منابع نوری مناسب در سیستم‌های روشنایی از اهمیت خاصی برخوردار است، لامپ‌های LED دارای پتانسیل قابل توجهی در زمینه بهینه‌سازی مصرف انرژی بوده و دارای مزایای بسیاری از جمله عدم وجود اشعه‌های مخرب و سازگاری با محیط زیست، بهره نوری بسیار بالا، عمر طولانی، استقامت فیزیکی بالاتر در برابر ضربه و لرزش به دلیل عدم وجود حباب و فیلامان، کاهش هزینه کابل کشی به دلیل آمپراژ کمتر، شاخص تشخیص رنگ بالا، کاهش بار حرارتی سیستم خنک‌کننده محیط به خاطر تولید گرمای بسیار کمتر، رسیدن آنی به حداکثر روشنایی، عدم اتلاف توان نوری به خاطر تخت بودن منبع تولید نور و قابلیت جهت دهی بسیار بالا، تنوع رنگ خود لامپ بدون نیاز به پوشش یا فیلتر رنگی، عدم کاهش عمر مفید در صورت روشن و خاموش شدن مکرر، عدم نیاز به خازنهای اصلاح ضریب توان به دلیل دارا بودن ضریب توان خوب، کاهش تولید گازهای گلخانه‌ای توسط نیروگاههای سوخت فسیلی به دلیل کاهش بار شبکه می‌باشند. منابع نوری هر چه قدر کوچکتر، کارا تر و با طول عمر بالاتر باشند بهترند، لامپ‌های LED تنها منابع نوری هستند که این ویژگی را دارند. با استفاده از لنزهای بخصوص می‌توان جهات تابش را در این سیستم‌های روشنایی کنترل کرد که از نقطه نظر کارایی و زیبایی اهمیت خاصی دارد. به همین دلیل در سال‌های اخیر توجه ویژه‌ای نسبت به استفاده از لامپ‌های LED شده است و تحقیقات بسیاری در این زمینه صورت گرفته است (احمدیان تازه محله، ۱۳۹۰).

با گسترش فن آوری ساخت منابع نوری نیمه هادی و LEDهای توان بالا، طراحی و ساخت مدارهای کنترل‌کننده لامپ‌های LED با جریان ثابت، بازدهی بالا، ضریب توان بالا و هارمونیک‌های جریان پایین یکی از نیازهای اصلی جهت به کارگیری LEDهای توان بالا به منظور کاربرد در مصارف روشنایی و نورپردازی محسوب می‌شود. لازم به ذکر است که مشخصات نورسنجی و شار نوری LEDها بر حسب جریان اعمالی به آنها تعیین می‌گردند، به عبارت دیگر، با اعمال ولتاژ ثابت به LED نمی‌توان پیش‌بینی درستی از کیفیت نور تولید شده و شار نوری آنها داشت. در حالی که در مدار کنترل‌کننده جریان ثابت، با تنظیم و تثبیت جریان خروجی، می‌توان برای LEDهای سازنده‌های مختلف، شار نوری و مشخصات نورسنجی مطلوب را بدست آورد (Maxim Integrated, 2004). همچنین طول عمر LEDها توسط درایور با جریان ثابت بیشتر می‌گردد (Huang et al., 2011).

لازم به ذکر است که در مدارهای کنترل‌کننده جریان ثابت، مشخصات نورسنجی در حین کارکرد علی‌رغم تغییر دمای محیط و نیز افزایش دمای LED در حین کارکرد ثابت است، زیرا جریان عبوری از LEDها ثابت می‌ماند. در حالی که در درایورهای ولتاژ ثابت در حین کارکرد، با توجه به منحنی جریان بر حسب ولتاژ LED، جریان عبوری از LED به میزان قابل ملاحظه‌ای تغییر می‌کند که این امر باعث تغییر شار نوری و مشخصات نورسنجی در حین کارکرد مدار می‌گردد (Gupta & Prasad, 2011).

از طرف دیگر، معمولاً برای LEDها میزان جریان قابل تحمل بر حسب دمای محیط در برگیرنده اطلاعاتی آن قید می‌گردد. لذا تحریک لامپ‌های LED به مدار کنترل کننده جریان ثابت این اطمینان را به همراه خواهد داشت که جریان عبوری، از حداکثر جریان قابل تحمل لامپ‌های LED بیشتر نمی‌گردد. در حالی که در صورت تحریک لامپ‌های LED با یک مدار کنترل کننده ولتاژ ثابت، با افزایش دما و کاهش ولتاژ هدایت مستقیم LEDها، احتمال تجاوز از حداکثر جریان قابل تحمل LEDها و در نتیجه سوختن آنها وجود دارد (شاه محمدی و رحمتی، ۱۳۹۲).

علاوه بر ثابت بودن جریان لامپ‌های LED که پیشتر به آن اشاره شد، داشتن بازدهی بالا نیز از دیگر موارد مورد توجه است، زیرا یکی از مهم‌ترین انگیزه کاربرد LEDها در روشنایی، بازدهی نوری آنها است و این مهم زمانی منجر به تولید محصول نهایی با بازدهی بالا می‌گردد که مدار کنترل کننده لامپ‌های LED نیز دارای کمترین میزان اتلاف توان باشد. از این رو استفاده از مدارهای سوئیچینگ جایگزین استفاده از مدارهای خطی شده است تا علاوه بر ابعاد کمتر، بازدهی بالاتری را در مقایسه با مدارهای کنترل کننده خطی ایجاد نماید (Pressman et al., 2009 & Broeckl et al., 2007). نکته مهم دیگری که در طراحی مدار کنترل کننده جریان لامپ‌های LED اهمیت فراوان دارد، داشتن مداری با ضریب توان بالا و هارمونیک‌های جریان ورودی پایین است. لازم به توضیح است که نسبت توان اکتیو به توان ظاهری در یک مدار را ضریب توان می‌نامند. لذا هرچه ضریب توان در یک مدار کنترل کننده جریان لامپ‌های LED به یک نزدیک‌تر باشد و شکل موج جریان ورودی به شکل موج سینوسی شبیه‌تر باشد، مدار کنترل کننده از نظر شبکه برق، بار مناسب‌تری خواهد داشت. به همین دلیل، معمولاً از طرف شرکت‌های متولی نظارت بر کیفیت برق شبکه و بر اساس استانداردهای تدوین شده توصیه می‌شود تا مصرف کنندگان با مدار اصلاح ضریب توان، ضریب توان را افزایش و هارمونیک‌های جریان ورودی را کاهش دهند.

در این مقاله مراحل طراحی و ساخت درایور هوشمند LED با حسگر پردازش حضور افراد با بهره‌گیری از الگوریتم‌های پردازش تصویر که نسبت به تعداد، مکان و حالات افراد شدت نور را در نقاط مختلف تنظیم می‌کند، تشریح گردیده است. با توجه به برنامه پذیر بودن لامپ‌های LED، با استفاده از مدار کنترل کننده جریان و مدولاسیون پهنای پالس می‌توان میزان شدت روشنایی این لامپ‌ها را به راحتی کنترل و برنامه‌ریزی کرد. تست‌های آزمایشگاهی نشان داده که به ازای کاهش ۵۰ درصدی نور، ۴۰ درصد کاهش مصرف انرژی را خواهیم داشت. این مقاله حاصل جانبی اختراع "درایور هوشمند LED با حسگر پردازش حضور افراد توسط میکروکنترلر" می‌باشد که در شرکت دانش‌بنیان کاوش الکترونیک ماد طراحی و ساخته شده است.

توصیف قسمتهای مختلف درایور هوشمند LED با حسگر پردازش حضور افراد:

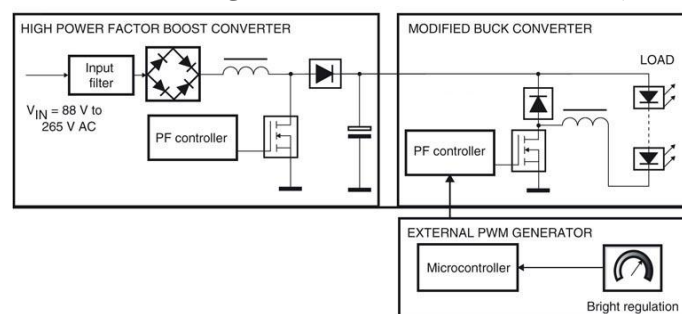
درایور هوشمند LED با حسگر پردازش حضور افراد از قسمتهای مختلفی تشکیل شده است که عبارتند از: درایور هوشمند LED به همراه ژنراتور مدولاسیون پهنای پالس^۱ خارجی، سیستم پردازش حضور با استفاده از الگوریتم‌های پردازش تصویر، ساعت هوشمند قابل برنامه‌ریزی. در ادامه به توصیف این قسمت‌ها خواهیم پرداخت.

درایور هوشمند LED

این قسمت وظیفه روشن نمودن لامپ LED و تنظیم نمودن جریان ثابت خروجی را به عهده دارد، این عملکرد باعث شده لامپ LED با حداکثر شدت نور، کمترین حرارت ممکن و حداکثر طول عمر ممکن وظیفه خود را به درستی انجام دهد.

مدار درایور هوشمند LED از قسمتهای مختلفی تشکیل شده است که عبارتند از: مدار فیلتر ورودی، مدار اصلاح ضریب توان با پیکره بندی BOOST و مدار فیدبک از ولتاژ خروجی مدار اصلاح ضریب توان، مدار درایور هوشمند LED که دارای پیکر بندی BUCK اصلاح شده است، ژنراتور PWM خارجی که یک سیگنال PWM بین ۰ تا ۱۰۰٪ را برای تنظیم شدت روشنایی فراهم می‌کند.

از خصوصیات این مدار داشتن ضریب توان نزدیک به یک، هارمونیک‌های جریان ورودی پایین و قابلیت تنظیم جریان و کارکرد در محدوده ولتاژ ۸۸-۲۶۵ ولت و توان خروجی ۴۲ وات می‌باشد. همچنین این مدار دارای محدود کننده جریان راه اندازی اولیه می‌باشد که باعث می‌شود به لامپ‌های LED در لحظه کلیدزنی آسیبی نرسد. در ادامه بلوک دیاگرام درایور هوشمند LED را در شکل ۱ مشاهده می‌کنید.



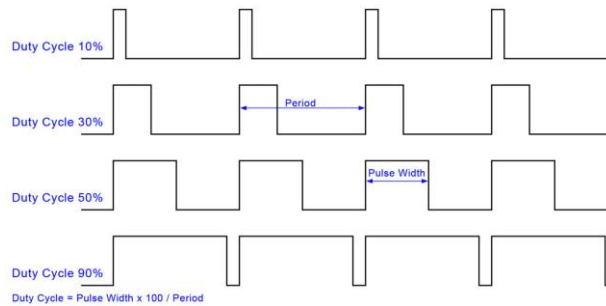
شکل ۱- بلوک دیاگرام درایور هوشمند LED

^۱ Pulse With Modulation (PWM)

مدار فیلتر ورودی وظیفه حفاظت از مدار در برابر شرایط خطا، جهت جلوگیری از انتقال نویز شبکه سراسری برق به مدار و نیز جلوگیری از انتقال نویز از مدار به شبکه را برعهده دارد. در مدار اصلاح ضریب توان، از مدار سوئیچ زنی با پیکره بندی BOOST استفاده شده است که با کنترل سوئیچ زنی و با استفاده از مدارهای فیدبک مورد استفاده، جریان ورودی بسیار نزدیک به شکل موج سینوسی و همگاز با شبکه برق است، در واقع این امر باعث افزایش ضریب توان و کاهش THD می گردد. THD^2 نمایانگر مقدار کلی اغتشاشات هارمونیک به درصد می باشد. اصولاً عدد THD هر چه کوچکتر باشد نمایانگر کیفیت بهتری است. مدار درایور هوشمند LED دارای ساختار BUCK اصلاح شده است که کنترل روشن و خاموش شدن سوئیچ درایور، با توجه به جریان عبوری از مقاومت های حسگر جریان را بر عهده دارد و جریان ثابت همراه با بهترین عملکرد را برای لامپ های LED فراهم می کند. در این سیستم با تغییر ولتاژ ورودی و تغییر بار در گستره کارکرد، جریان لامپ های LED ثابت می ماند.

ژنراتور مدولاسیون پهنای پالس خارجی:

مدولاسیون پهنای پالس یک روش کاملاً عملی برای کنترل توان خروجی بار می باشد، به عبارت دیگر با تغییراتی در پهنای پالس، توان الکتریکی انتقالی به خروجی بار را کاهش یا افزایش می دهیم. اصل و مبنای مدولاسیون پهنای پالس، تغییر پهنای پالس و در نتیجه تغییر مقدار متوسط ولتاژ موج است، این کار به راحتی توسط میکروکنترلرها امکان پذیر است. در شکل ۲ چند نمونه شکل موج که پهنای پالس آن تغییر کرده است را مشاهده می کنید. منظور از Duty Cycle مدت زمان روشن و خاموش بودن پالس و منظور از Period یک دوره تناوب در شکل موج می باشد. یک Duty Cycle کوچک باعث ایجاد ولتاژ خروجی کم می شود، زیرا پالس در بیشتر زمان ها خاموش می باشد. Duty Cycle به صورت درصدی بیان می شوند. با استفاده از ژنراتور مدولاسیون پهنای پالس خارجی که توسط میکروکنترلر خانواده PIC طراحی شده است، می توانیم شدت روشنایی را توسط درایور هوشمند LED کنترل کنیم.



شکل ۲- چند نمونه شکل موج که پهنای پالس آن تغییر کرده است

میکروکنترلر PIC ساخت شرکت میکروچیپ می باشد و نام آن برگرفته از Programmable Interface controller می باشد که به اختصار PIC خوانده می شوند. این میکروکنترلر از معماری هاروارد استفاده می کند، این معماری از گذرگاه حافظه برنامه و حافظه داده جداگانه استفاده می کند. مزیت این معماری این است که اکثر دستورات به جز دستورات پرش تنها در یک سیکل انجام می شوند، اشکال این معماری سازگار نبودن با حافظه خارجی است که به سختی می توان از طریق پایه های ورودی و خروجی با این حافظه ارتباط برقرار کرد. معماری هاروارد از لحاظ دستورات اجرایی به صورت RISC^۳ طراحی می شوند. RISC باعث کاهش دستورات اجرایی و افزایش سرعت اجرایی دستورات می شود و امکان برنامه نویسی به زبان های سطح بالاتر مانند Basic و C را فراهم می کند و فقط برنامه نویسی با زبان اسمبلی را قدری مشکل می کند. خانواده PIC از نوع CMOS می باشد که مزیت آن عدم حساسیت به نویز و توان مصرفی پایین می باشد و این عوامل باعث استفاده PIC در صنعت شده است (مظاهری، ۱۳۸۶).

سیستم پردازش حضور با استفاده از الگوریتم های پردازش تصویر

تصویر را می توان یک تابع دو بعدی مثل $f(x,y)$ در نظر گرفت که x و y مختصات مکانی هستند و دامنه f در هر جفت از مختصات (x,y) ، شدت یا سطح خاکستری تصویر در آن نقطه است. وقتی x و y و مقادیر شدت f متناهی و کمیت هایی گسسته باشند، تصویر را تصویر دیجیتال می نامیم. توجه کنید که تصویر دیجیتال، مرکب از تعداد متناهی عناصر است، که هر کدام دارای مکان و مقدار خاصی است. این عناصر را عناصر تصویر می نامند. بنیایی از پیشرفته ترین حس های ما است، لذا تعجبی ندارد که تصاویر، مهمترین نقش را در ادراک انسان ها داشته باشند. (گونزالس و وودز، ۱۳۸۷). پردازش تصویر یکی از جدیدترین تکنولوژی های حال حاضر دنیا می باشد. این علم به سرعت به یکی از پرکاربردترین علوم در تمامی زمینه ها تبدیل شده است. سیستم هایی که در این علم ارتباط هستند ماشین بنیایی نامیده می شوند (حیدری، ۱۳۸۹). با بهره گیری از الگوریتم های پردازش تصویر توسط این سیستم می توان نسبت به تعداد، مکان و حالات افراد شدت نور را در نقاط مختلف تنظیم و برنامه ریزی کرد.

این سیستم توسط یک دوربین ثابت از مکان مورد نظر تصویر برداری کرده و توسط نرم افزار متلب، تصویر را پردازش می کند و در صورتی که یک فرد یا افرادی به این محیط وارد شوند تصویر اخذ شده توسط دوربین با استفاده از روش ها و الگوریتم های پردازش تصویر مورد پردازش قرار گرفته و تعداد افراد موجود در تصویر استخراج می شود. سپس این داده ها از طریق پورت سریال به میکروکنترلر ارسال شده و در نتیجه طبق الگوریتمی که برای میکروکنترلر

² Total Harmonic Distortion

³ Reduced Instruction Set Computer

تعریف کرده ایم روشنایی محیط نسبت به تراکم جمعیت تنظیم می گردد، جهت تنظیم شدت روشنایی از روش مدولاسیون پهنای پالس استفاده کرده ایم. کاربرد ویژه این سیستم جهت روشنایی معابر می باشد، لذا الگوریتم پیشنهادی برای میکروکنترلر را جهت کنترل روشنایی معابر به کار می بریم، که در ادامه به شرح آن خواهیم پرداخت.

یک معیار جهت میزان روشنایی فراهم شده برای معابر، حجم عبور و مرور عابرین پیاده می باشد. مقادیر استاندارد IESNA در جدول ۱ نشان داده شده است و همانطور که از جدول مشخص است برای حجم عبور و مرور بیشتر عابرین پیاده، سطح روشنایی بالاتری نیاز است. حجم عبور و مرور عابرین با تعدادشان در پیاده رو در یک طول مشخص (به عنوان مثال ۲۰۰ متر) و در یک ساعت از شب (به عنوان مثال ساعت ۱۸ تا ۱۹) طبقه بندی می گردد. اگر توسط سیستم بیشتر از ۱۰۰ نفر شمرده شود، در سطح بالا، بین ۱۱ تا ۹۹ نفر سطح متوسط و کمتر از ۱۰ نفر در سطح پایین طبقه بندی می گردند. برای کاهش مصرف انرژی در این نوع معابر بر اساس استاندارد IESNA مقدار شار نوری چراغها به سطوح متوسط و کم عابرین پیاده تقلیل می یابد که به ترتیب برابر ۳۰ درصد و ۵۰ درصد کاهش نور خواهد بود. تست های آزمایشگاهی نشان داده که به ازای کاهش ۵۰ درصدی نور، ۴۰ درصد کاهش مصرف انرژی را خواهیم داشت. با توجه به توضیحات فوق این الگوریتم را برای میکروکنترلر تعریف می کنیم، بنابراین میکروکنترلر پس از دریافت داده های ارسال شده از کامپیوتر حجم متغیر عبور و مرور را تحلیل کرده و مطابق معیارهای فوق شدت روشنایی را تنظیم می کند. همچنین جهت استفاده در مکان های داخلی، این سیستم به کاربر اجازه می دهد با توجه به فضا و تعداد افراد، حالت های مطلوب و دلخواه را برای میکروکنترلر جهت کنترل شدت روشنایی برنامه ریزی کند (DMD & Associates Ltd, 2006)

ضمناً برای ارگان هایی مثل پلیس، دادگاه ها و شرکت های بیمه تعداد تصادفات تحت شرایط کاهش نور حائز اهمیت می باشد بنابراین شدت روشنایی معابر باید به نحوی باشد که تشخیص عابرین در فاصله حداقل ۴ متر امکان پذیر باشد، مقدار شدت روشنایی متوسط برای معابر مطابق جدول ۲ می باشد. حداقل متوسط روشنایی برای معابر، در حد تشخیص موانع ۵ لوکس می باشد. در مناطقی که تردد عابرین از عرض خیابان در محدوده عبور عابر پیاده زیاد می باشد، در صورت تردد عابر و آشکار سازی آن توسط سیستم، می توان با تغییر رنگ نور به عنوان هشدار برای راننده منطقه فوق تاکید کرد (سلمانی، ۱۳۸۷).

جدول ۱- مقادیر شدت روشنایی بر اساس استاندارد IESNA

Road and Pedestrian Conflict Area		Pavement Classification (Minimum Maintained Average Values)			Uniformity Ratio E_{avg}/E_{min}	Veiling Luminance Ratio L_{vmax}/L_{avg}
Road	Pedestrian Conflict Area	R1 lux/ftc	R2 & R3 lux/ftc	R4 lux/ftc		
Freeway Class A		6.0/0.6	9.0/0.9	8.0/0.8	3.0	0.3
Freeway Class B		4.0/0.4	6.0/0.6	5.0/0.5	3.0	0.3
Expressway	High	10.0/1.0	14.0/1.4	13.0/1.3	3.0	0.3
	Medium	8.0/0.8	12.0/1.2	10.0/1.0	3.0	0.3
	Low	6.0/0.6	9.0/0.9	8.0/0.8	3.0	0.3
Major	High	12.0/1.2	17.0/1.7	15.0/1.5	3.0	0.3
	Medium	9.0/0.9	13.0/1.3	11.0/1.1	3.0	0.3
	Low	6.0/0.6	9.0/0.9	8.0/0.8	3.0	0.3
Collector	High	8.0/0.8	12.0/1.2	10.0/1.0	4.0	0.4
	Medium	6.0/0.6	9.0/0.9	8.0/0.8	4.0	0.4
	Low	4.0/0.4	6.0/0.6	5.0/0.5	4.0	0.4
Local	High	6.0/0.6	9.0/0.9	8.0/0.8	6.0	0.4
	Medium	5.0/0.5	7.0/0.7	6.0/0.6	6.0	0.4
	Low	3.0/0.3	4.0/0.4	4.0/0.4	6.0	0.4

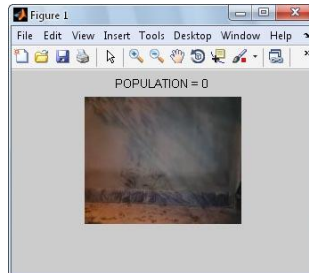
جدول ۲- متوسط شدت روشنایی برای معابر

متوسط شدت روشنایی سطوح عمودی Lux	متوسط شدت روشنایی سطوح افقی Lux	نوع پیاده راه، پیاده رو یا مسیر دوچرخه
۲۲	۱۰	پیاده روهای حاشیه خیابان
۶	۱۱	مناطق فرهنگی - تجاری
۲	۵	مناطق مسکونی
۵	۵	پیاده روهای و مسیر دوچرخه
۴۳	۵۴	زیرگذر عابر پیاده

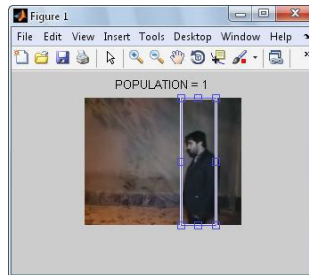
در الگوریتم پیشنهادی ما جهت آشکار سازی افراد از بردارهای ویژگی انسان^۴ استفاده شده است. که با این روش الگوریتم پیشنهادی فقط نسبت به حضور انسان عکس العمل نشان می دهد نه نسبت به حضور حیوانات. به عبارت دیگر از الگوریتم معروف تفاضلی (اختلاف تصویر جاری و تصویر زمینه بهینه سازی شده) استفاده نشده است، چون همانطور که می دانیم این الگوریتم در صورت تغییر کمی در روشنایی محیط به هر دلیلی یا وجود هر جسم متحرکی در تصویر باعث ایجاد خطا در آشکار سازی خواهد شد. لذا جهت افزایش دقت الگوریتم پردازش تصویر، الگوریتم ارائه شده بر اساس استخراج بردارهای ویژگی تصویر و مقایسه این بردارها با بردارهای ویژگی انسان می باشد. در نهایت تعداد افراد استخراج شده و سپس این داده ها از طریق پورت سریال به میکروکنترلر

⁴ Eigen vectors

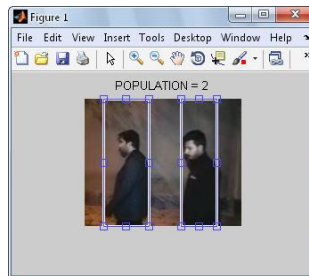
ارسال شده و میکروکنترلر شدت نور را طبق الگوریتمی که تشریح گردید تنظیم می کند. ضمناً کامپیوتر مورد استفاده شده، یک PC خانگی با حافظه 2G می باشد. کلیه این عملیات در ادامه در شکل های ۳ و ۴ و ۵ تصویر محیط قبل و بعد از حضور افراد را مشاهده می کنید، همچنین شکل ۶ مربوط به شماتیک سیستم کنترل داده های پردازش حضور با استفاده از الگوریتم های پردازش تصویر می باشد که داده های ارسالی از کامپیوتر را طبق الگوریتمی که برای آن تعیین کرده ایم تحلیل کرده و شدت روشنایی محیط را با استفاده از مدولاسیون پهنای پالس و درایور هوشمند LED تنظیم می کند. این سیستم توسط میکروکنترلر خانواده PIC به شماره PIC16F873 طراحی شده است.



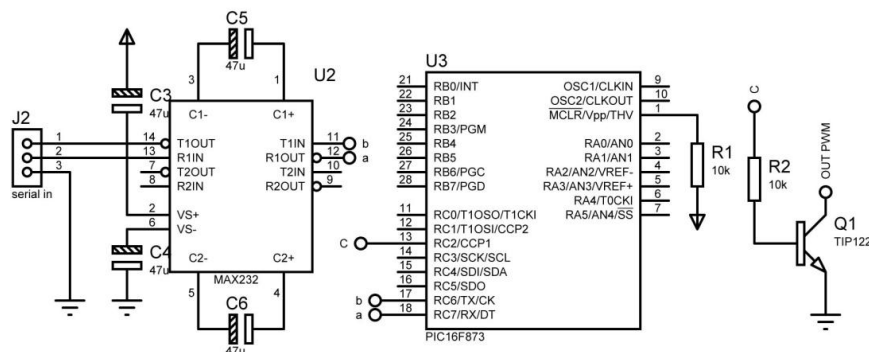
شکل ۳- تصویر محیط قبل از حضور افراد



شکل ۴- تصویر محیط بعد از حضور افراد



شکل ۵- تصویر محیط بعد از حضور افراد

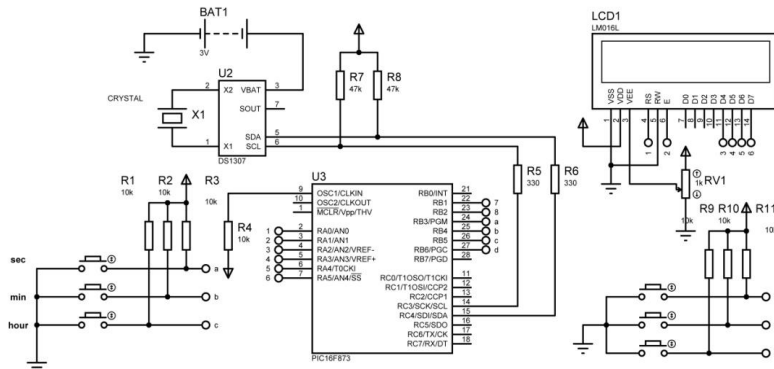


شکل ۶- شماتیک سیستم کنترل داده های پردازش حضور افراد

ساعت هوشمند قابل برنامه ریزی

با توجه به اهمیت مدیریت زمان در سیستم های الکترونیکی هوشمند، برخی شرکت های تولید کننده قطعات الکترونیکی اقدام به ساخت چیپ هایی نمودند که در بسته بندی های کوچک، امکانات کامل یک تقویم و ساعت واقعی را دارند. از جمله این شرکت ها شرکت Dallas Semiconductors می باشد که

آی سی DS1307 را که یک چیپ کوچک ۸ پین می باشد، تولید نموده است. DS1307 که از خانواده چیپ های Real Time Clock یا همان RTC می باشد، یک ساعت دیجیتال هوشمند بلادرنگ می باشد که امکان تنظیم و خواندن ثانیه، دقیقه، ساعت، روز، هفته، ماه و سال را به کاربر می دهد. ارتباط این چیپ با پردازنده با پروتکل سریال I2C و فقط از طریق دو سیم انجام می شود. همچنین امکان استفاده از باتری پشتیبان نیز برای آن در نظر گرفته شده است تا در زمان قطع تغذیه، آی سی به کار خود ادامه دهد و زمان بندی آن از بین نرود. در طراحی سیستم ساعت هوشمند قابل برنامه ریزی از آی سی DS1307 و میکروکنترلر خانواده PIC به شماره PIC16F873 استفاده شده است. با توجه به اهمیت زمان در سیستم های روشنایی هوشمند، این دستگاه به کاربر اجازه می دهد عملکرد سیستم روشنایی را در زمان های مختلف کنترل و برنامه ریزی کند. جهت کنترل شدت روشنایی از مدولاسیون پهنای پالس و درایور هوشمند LED استفاده شده است. شکل ۷ مربوط به شماتیک ساعت هوشمند قابل برنامه ریزی می باشد.



شکل ۷- شماتیک ساعت هوشمند قابل برنامه ریزی

نتایج و بحث:

امروزه استفاده از منابع نوری مناسب در سیستم های روشنایی از اهمیت خاصی برخوردار است، منابع نوری هر چه قدر کوچکتر، کارا تر و با طول عمر بالاتر باشند بهترند. لامپ های LED تنها منابع نوری هستند که این ویژگی را دارند. از مزایای این لامپ ها برنامه پذیری، طول عمر بسیار بالا، قابلیت تعمیر، پرتاب نور زیاد، نور طبیعی و فاقد اشعه های مخرب، پایین بودن مصرفی و بهره نوری مناسب آنها می باشد که در وات ها، رنگ ها، شکل ها و سایزهای مختلفی تولید می شوند. با استفاده از لنزهای بخصوص می توان جهات تابش را در این سیستم های روشنایی کنترل کرد که از نقطه نظر کارایی و زیبایی اهمیت خاصی دارد. درایورهای یک راه حل اصولی برای راه اندازی لامپ های LED می باشند و با محدود کردن جریان به جای ولتاژ باعث افزایش نوردهی و طول عمر لامپ های LED می گردند. در مدارهای کنترل کننده جریان ثابت، مشخصات نورسنجی در حین کارکرد علی رغم تغییر دمای محیط و نیز افزایش دمای LED در حین کارکرد ثابت است لذا تحریک لامپ های LED به مدار کنترل کننده جریان ثابت این اطمینان را به همراه خواهد داشت که جریان عبوری، از حداکثر جریان قابل تحمل لامپ های LED بیشتر نمی گردد. نکته مهم دیگری که در طراحی مدار کنترل کننده جریان لامپ های LED اهمیت فراوان دارد، داشتن مداری با ضریب توان بالا و هارمونیک های جریان ورودی پایین است.

زندگی تمام موجودات زنده بر اساس چرخه طبیعی نور صورت می گیرد، استفاده از منابع مصنوعی در شب اگر چه باعث افزایش بهره مندی ما از ساعات تاریک شب شده است، ولی چنانچه طرح روشنایی کنترل شده نباشد مشکلات بیولوژیکی مختلفی را می تواند داشته باشد که به آلودگی نوری مشهور است. از سوی دیگر تعدد منابع روشنایی به معنی افزایش مصرف انرژی الکتریکی است که این امر نیز افزایش آلودگی محیط زیست و افزایش گازهای گلخانه ای را به دنبال دارد (احمدیان تازه محله، ۱۳۹۱). در واقع هر کجا که شما به هر صورتی از نور به طور غیر استاندارد استفاده کنید تولید آلودگی نوری کرده اید. در نتیجه با این تفسیر هر منبع نور مصنوعی یا لامپ که در زمان یا مکان نامناسب از استاندارد خود خارج شود و با کیفیت نامطلوب محیط زیست و آسمان شب را آزار دهنده و آلوده سازد ایجاد آلودگی نوری کرده است (Adibi, Ghazi Zadeh, 2007).

آلودگی نوری ابتدا توسط منجمان و به دلیل حساس بودن ابزارهای رصدی آنان مورد توجه و سپس به عنوان یک معضل زیست محیطی مورد مطالعه قرار گرفت. تابش انواع نور حتی به مقدار کم، تاثیر زیادی در کم فروغ و پنهان شدن ستارگان دارد تا آنجایی که حتی ضعیف ترین نور منجمان را مجبور به طی مسافت های طولانی و دور شدن از شهرها می کند (International Dark Sky Association, 2005).

همانطور که توضیح داده شد توسط این سیستم می توان پس از تصویر برداری از مکان های مورد نظر، اهمیت روشنایی این مناطق را با توجه به میزان حجم متغیر عبور و مرور در زمان های مختلف مشخص کنیم. در این روش دوربین بصورت زنده از محیط فیلمبرداری کرده و میزان حجم متغیر عبور و مرور را به میکروکنترلر ارسال می کند و میکروکنترلر طبق الگوریتمی که تشریح گردید، شدت روشنایی را کنترل می کند. پس از مدتی میزان حجم متغیر عبور و مرور در زمان های مختلف را می توانیم از سیستم استخراج کرده و این زمان ها را برای ساعت هوشمند قابل برنامه ریزی تعریف کنیم و بدین صورت سیستم پردازش تصویر را حذف کرده و عملکرد سیستم روشنایی را بر اساس آمار بدست آمده از سیستم پردازش تصویر برنامه ریزی کنیم، از این عملکرد می توان جهت تدوین استاندارد کنترل شدت روشنایی معابر با توجه به میزان حجم متغیر عبور و مرور در زمان های مختلف استفاده کرد. بطور کلی عملکرد این سیستم باعث

بهبودسازی در مصرف انرژی روشنایی، افزایش بهره وری حامل های انرژی و کاهش آلودگی نوری می گردد که آثار مناسب در محیط زیست و کاهش گازهای گلخانه ای را به دنبال دارد.

منابع مورد استفاده:

- احمدیان تازه محله، ک. ۱۳۹۰؛ طراحی روشنایی و آموزش نرم افزار DIALux. انتشارات طراح.
- احمدیان تازه محله، ک، ۱۳۹۱؛ اصول طراحی روشنایی بیرونی. انتشارات طراح.
- حیدری، ع. ۱۳۸۹؛ پردازش تصویر در MATLAB. انتشارات کلک زرین.
- سلمانی، ع. ۱۳۸۷؛ مهندسی روشنایی. موسسه چاپ و انتشارات دانشگاه امام حسین (ع).
- شاه محمدی، س و رحمتی، ع. ۱۳۹۲؛ استفاده از نورافکن ها و چراغ های خیابانی LED در طراحی شهری با تمرکز بر رعایت الزامات فنی در طراحی و ساخت مدار کنترل کننده. معماری و شهرسازی آرمانشهر، ویژه نامه منتخب مقالات نخستین همایش بین المللی روشنایی و نورپردازی ایران، سال ششم، شماره صفحه مقاله: ۱۰۱-۱۰۷.
- گونزالس، ر و وودز، ر. ۱۳۸۷؛ پردازش تصویر دیجیتال. عین اله جعفرنژاد قمی، مترجم. انتشارات علوم رایانه.
- مظاهری، ح. ۱۳۸۶؛ آموزش حرفه ای میکروکنترلر PIC. انتشارات نستوه.
- Adibi, A. , Mnam, AR. Ghazi Zadeh, N., 2007. The General Principles of Lighting in Urban Parks, Journal of Fine Arts, Number 27.
- Broeckl, H. Van Der, Sauerlander, G. & Wendt, M., 2007. Power Driver Topologies and Control Schemes for LEDs, pp.1319-1325.
- DMD & Associates Ltd. (2006). Centralized Street Lighting Control and Monitoring Demonstration Project. Final Report. <http://www.dmdeng.com>.
- Gupta, R.P. & Prasad, U., 2011. Performance Comparison of Different Led Driver, 3(6).
- Huang, Z. et al., 2011. A Small-Area Low-Mismatch Multi-Channel Constant Current LED driver , In 2011 IEEE International Conference of Electron Devices and Solid-State Circuits. IEEE, pp. 1-2.
- International Dark Sky Association, 2005. <http://www.darksky.org>.
- Maxim Integrated, 2004. Whey Drive LEDs with Constant Current.
- Pressman, A., Billings, K. & Morey, T., 2009. Switching Power Design, 3rd ed., McGraw-Hill Professional.