

مدل سازی دینامیکی واحدهای سیکل ترکیبی با در نظر گرفتن کنترل اولیه فرکانس

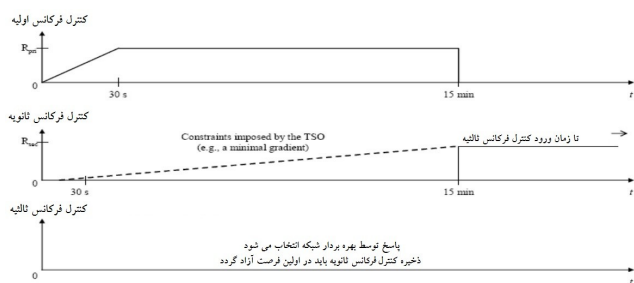
محمدرضا ملازاده شاهرودی
شرکت مدیریت تولید برق بعثت
rezam110us@yahoo.com

محمدرضا آقامحمدی
دانشکده مهندسی برق و کامپیوتر
دانشگاه شهید بهشتی
AghaMohammadi@pwut.ac.ir

سید فاضل مهدوی زاده
شرکت مدیریت تولید برق دماوند
Mahdavizadeh@gmail.com

چکیده — در این مقاله رفتار واحدهای سیکل ترکیبی در برابر تغییرات فرکانس مورد بررسی قرار می‌گیرد. برای این منظور در ابتدا مراحل مختلف کنترل فرکانس در شبکه بیان و نقش واحدهای سیکل ترکیبی در کنترل فرکانس تشریح شده است. مدل کنترل فرکانس واحدهای گازی، منطبق بر پاسخ واحدهای گازی V94.2، در محیط سیمولینک شبیه‌سازی گردیده است. شبیه‌سازی این مدل با لحاظ نمودن حلقه کنترل دما صورت گرفته است. در ادامه مدل واحدهای بخار سیکل ترکیبی با توربین‌های E-Type زیرمسنس به مدل کنترل فرکانس واحد گازی اضافه شده و با رفتار زمان واقعی این واحدها مقایسه گردیده است. در نهایت کاستی‌های پاسخ این نوع واحدها مورد بررسی قرار گرفته و راه کاری جهت برون رفت از این مشکل پیشنهاد شده است.

فرکانس در استاندارد شبکه به هم پیوسته اروپا^۱ مطابق شکل ۱ است. در کنترل اولیه فرکانس گاورنرها عامل مشارکت هستند و باید طی ۳۰ ثانیه به تغییرات فرکانس پاسخ گفته و برای مدت ۱۵ دقیقه تداوم داشته باشند. در کنترل فرکانس ثانویه مرجع تنظیم بار به صورت دستی و یا از طریق AGC^۲ تغییر کرده و علاوه بر آزاد کردن ظرفیت گاورنرها، خطای حالت ماندگار فرکانس را برطرف می‌نماید.



شکل ۱: کنترل فرکانس طبق استاندارد UCTE

واژه‌های کلیدی — بویلر بازیاب، کنترل اولیه فرکانس، نیروگاه سیکل ترکیبی.

۱. مقدمه

کنترل فرکانس شبکه طی سه مرحله اولیه، ثانویه و ثالثیه انجام می‌شود. نحوه مشارکت واحدهای مختلف در هر یک از مراحل فوق، وابسته به مشخصات فنی و دروپ آن‌ها می‌باشد. مراحل کنترل

¹. Union for the Coordination of Transmission of Electricity (UCTE)

². Automatic Generation Control

اولین قدم در تحلیل این موضوع، مدل‌سازی دقیق و مبتنی بر واقعیت واحدهای نصب شده می‌باشد. تا با اعمال روش‌هایی نسبت به بهبود عملکرد آن‌ها اقدام نمود. برای واحدهای گازی، کارهای زیادی در جهت توسعه مدل‌های دینامیکی دقیق انجام شده است که ساختار کلی مدل‌سازی توربین‌های گاز را تشکیل می‌دهند. مدل پایه‌ای اکثر توربین‌ها بر اساس مدل Rowen (۱۹۹۲) می‌باشد. سیستم کنترل این مدل شامل کنترل سرعت، دما و کنترل شتاب‌گیری^۴ (راه‌اندازی) به همراه محدودیت‌های فلو سوخت می‌باشد. این مدل اولیه در سال ۱۹۹۳ توسعه داده شد و مدل IGV^۵ با در نظر گرفتن تأثیر دمای محیط به آن اضافه گردید. در ۱۹۹۸، Bagnasco مدل توربین گاز را با یک مدل ساده از بویلر بازیاب حرارت^۶ و توربین بخار ترکیب نمود.

مدل توربین گاز استفاده شده در این مقاله بر اساس مدل توسعه‌یافته Rowen و با توجه به مدل‌های جدیدتر (IEEE, 1994; Bagnasco et al., 1998; CIGRE, 2003) می‌باشد [۲ و ۳].

ماژول سیکل ترکیبی^۷ مدنظر این مقاله دو واحد گازی ۱۵۹ MW است که هرکدام بویلر بازیاب مختص به خود را دارند که مجموع دو بویلر بازیاب، یک توربین بخار ۱۶۰ MW را تغذیه می‌نمایند.

توان خروجی واحدهای گازی به شدت تابع درجه حرارت و فشار محیط است. در اینجا با توجه به شرایط محیط حداکثر توان قابل حصول از واحد گازی ۱۰۰ MW در نظر گرفته شده است. در ضمن فرض شده است که داکت برنرها در بویلرهای بازیاب به دلیل محدودیت در خلأ کندانسور، خارج از مدار هستند.

واحدهای بخار دارای دو مد کنترلی فشار ثابت^۸ و فشار متغییر^۹ هستند [۴]. از آنجاکه برای رسیدن به مد فشار متغییر باید واحدهای گازی در بار حداکثر، داکت برنرها در مدار و همچنین شرایط محیطی از نظر خلأ کندانسور بهینه باشد؛ فرض شده است که بهره‌برداری از واحد بخار در مد فشار ثابت انجام می‌شود. در این مقاله بعد از ارائه مدل یک واحد گازی در بخش ۲، در بخش ۳ مدل بویلر بازیاب و توربین بخار ارائه شده است. در ادامه در بخش ۴ پس از ارائه مدل نسبتاً کامل یک واحد سیکل ترکیبی، رفتار آن در تغییرات فرکانس

شروع کنترل فرکانس ثانویه بنا به صلاح دید بهره‌بردار شبکه TSO^۳ مطابق با شکل ۱ شروع شده و باید طی ۱۵ دقیقه به مقدار ماندگار خود برسد. در آخر میزان توانی که به صورت دستی و یا خودکار به شبکه تزریق می‌شود تا بتواند ذخیره ثانویه را بازیابی و یا تکمیل نماید به عنوان ذخیره ثالثیه شناخته می‌شود. کنترل فرکانس ثالثیه در قالب اتصال و یا جدا شدن برخی واحدها از شبکه (مثل توربین‌های گازی، نیروگاه‌های تلمبه ذخیره‌ای و دیگر منابع ذخیره‌ساز انرژی)، کنترل بار، تغییر توان تبادل بین نواحی و باز توزیع خروجی ژنراتورهای شرکت کننده در کنترل ثانویه پیاده‌سازی می‌گردد. در این مقاله هدف، کنترل فرکانس اولیه در واحدهای سیکل ترکیبی می‌باشد. در اکثر شبکه‌ها عموماً از واحدهای آبی و بخار در این مرحله استفاده می‌شود.

از طرف دیگر واحدهای گازی به دلایل مختلف مثل هزینه سرمایه‌گذاری پائین، دوره احداث کمتر، هزینه‌های ثابت بهره‌برداری کمتر، راه‌اندازی سریع‌تر، قدرت مانور بارگیری بیشتر و امکان ساخت داخل بخش اعظم تجهیزات، نسبت به سایر نیروگاه‌ها (به‌خصوص نیروگاه‌های حرارتی)، در گذشته بیشتر مورد توجه صنعت برق کشور قرار گرفته است [۱]. از طرف دیگر راندمان واحدهای گازی با سیکل باز حدوداً ۳۵٪ می‌باشد. این در حالی است که واحدهای سیکل ترکیبی دارای راندمان بیش از ۵۰٪ است [۲]. بنابراین بر اساس سیاست‌گذاری‌های صنعت برق پیش‌بینی می‌شود ظرفیت نامی نیروگاه‌های سیکل ترکیبی تا پایان سال ۱۳۹۳ حدود ۱۹۹۹۳ مگاوات افزایش یابد. در سال ۱۳۸۸ ظرفیت نیروگاه‌های سیکل ترکیبی ۱۳۶۶۴ مگاوات بوده است و ظرفیت این نیروگاه‌ها تا پایان سال ۱۳۹۳ به ۳۳۶۵۷ مگاوات بالغ خواهد گردید [۱]. در نتیجه با افزایش روزافزون سهم واحدهای سیکل ترکیبی از کل تولید کشور تحلیل و مدل‌سازی رفتار دینامیکی این واحدها اهمیت ویژه‌ای می‌یابد. مضاف بر این، واحدهای مذکور به دلیل گسترده‌گی وسیع در کل شبکه می‌توانند مشارکت بهینه و قابل توجهی در کنترل فرکانس شبکه داشته باشند؛ اما همان‌طور که در ادامه این مقاله بررسی شده است و از آنجاکه تغییرات فرکانس شبکه در اغلب موارد به‌صورت نوسانی و با دوره تغییر در حد یک تا سه دقیقه می‌باشد؛ عموماً بخش بخار این واحدها نه تنها کمکی به کنترل اولیه فرکانس شبکه نمی‌نمایند بلکه در مواردی رفتار تخریبی در برابر این پدیده از خود نشان می‌دهند.

4. Acceleration

5. Inlet Guide Van

6. Heat Recovery Steam Generator

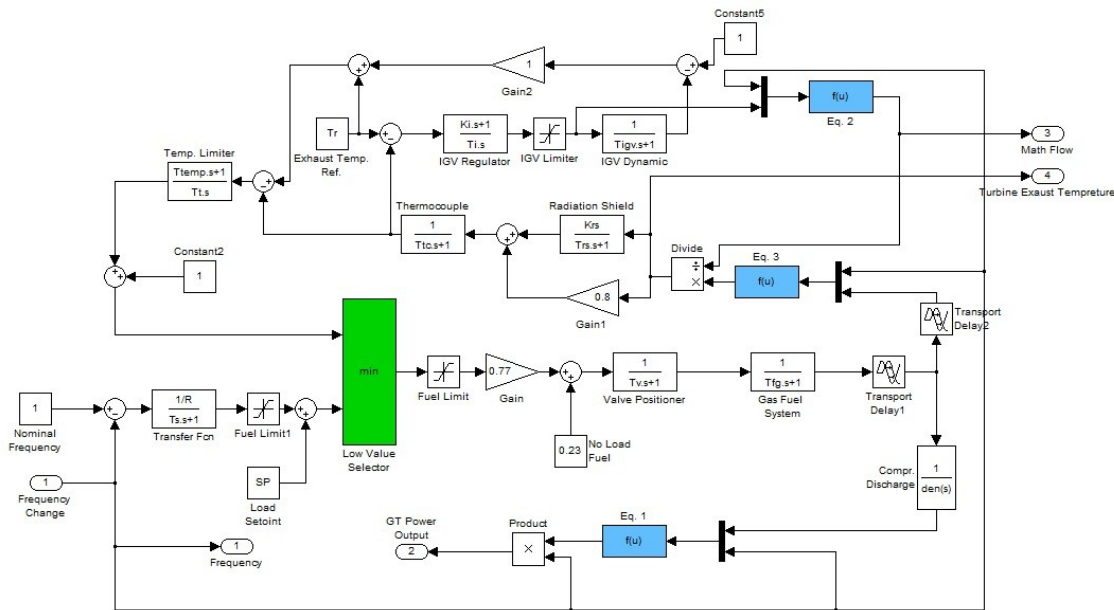
7. Combined Cycle Module

8. Initial Pressure

9. Sliding Pressure

3. Transmission System Operator

شبکه مورد بررسی قرار می‌گیرد. ضمناً نقاط ضعف این نوع واحدهای موجود در شبکه برق ایران از منظر کنترل فرکانس اولیه در این بخش تحلیل می‌گردد. [۵].



شکل ۲: مدل توربین گاز

گرفته شده است. توان خروجی واحدهای گازی از رابطه (۱) به دست می‌آید [۵].

$$Torque = 1.3 \times (W_f - 0.23) + 0.5 \times (1 - N) \quad (1)$$

در رابطه (۱)، W_f معرف فلو سوخت ورودی به محفظه احتراق و N ، سرعت چرخش محور (هر دو برحسب پریونیت) می‌باشد.

اما در توربین گازهای استفاده شده در سیکل بسته (برخلاف سیکل باز)، کنترل تغییرات دمای خروجی نیز حائز اهمیت است [۶]. هرچند در هر دو نوع توربین گاز، حداکثر دمای مجاز بر اساس دمای مجاز پره‌های توربین تعیین می‌گردد؛ اما هرگونه تغییر در دمای خروجی اجزای در سیکل بسته می‌تواند منجر به کاهش راندمان بویلر بازیاب و در نتیجه کاهش راندمان توربین بخار شود. گرادیان زیاد دما می‌تواند منجر به تنش حرارتی روی متال بویلر بازیاب و حتی ناپایداری عملکرد دینامیکی آن گردد. در نتیجه لازم است متغیر کنترلی (کنترل ولو سوخت ورودی به محفظه احتراق) توسط کنترل دما محدود شود. خروجی‌های متفاوت این دو سیستم کنترل در یک

۲. مدل توربین گاز

شکل ۲ مدلی ساده از یک واحد گازی را نشان می‌دهد. توربین گاز مدل شده از نوع تک‌محوری است که در آن کنترل دما به وسیله IGVS انجام می‌شود. در این مدل سعی شده است رفتار واحدهای گازی V94.2 شبیه‌سازی گردد. کنترل سرعت به کمک گاورنر، بخش اصلی کنترل توربین گاز می‌باشد. سرعت شفت در این واحدها توسط گاورنر دروپ‌دار تنظیم می‌گردد. دروپ واحدهای مورد بررسی ۰.۵٪ است.

خروجی کمپرسور تابع پارامترهای مختلفی مثل دمای محیط، فشار محیط و سرعت چرخش محور (فرکانس) است؛ در نتیجه با افت فرکانس، توان کمپرسور و متعاقب آن توان خروجی توربین گاز کاهش می‌یابد [۳]. از آنجاکه کمپرسور برای واحدهای گازی تحت بررسی یک بار تلقی می‌گردد؛ جهت تأمین مصرف کمپرسور، مقداری سوخت لازم است که تحت عنوان سوخت حالت بی‌باری مطرح می‌باشد؛ در شبیه‌سازی مطابق شکل ۲ این مقدار معادل ۰/۲۳ پریونیت در نظر

برای به دست آوردن دمای اگزوز اندازه‌گیری شده لازم است تأخیر زمانی تشعشع و ترموکوپل، مطابق شکل ۲ در نظر گرفته شود. در حالت عادی همواره T_{exm} کمتر از دمای نامی اگزوز (T_r) می‌باشد [۴ و ۵].

$$T_x = T_r - 453 \times (N^2 + 4.21 \times N + 4.42) \times 0.82 \times (1 - W_f) + 722 \times (1 - N) + 1.94 \times (igv_{max} - igv) \quad (2)$$

در این رابطه T_r دمای نامی خروجی اگزوز است. مقدار کلیه پارامترها در پیوست آمده است.

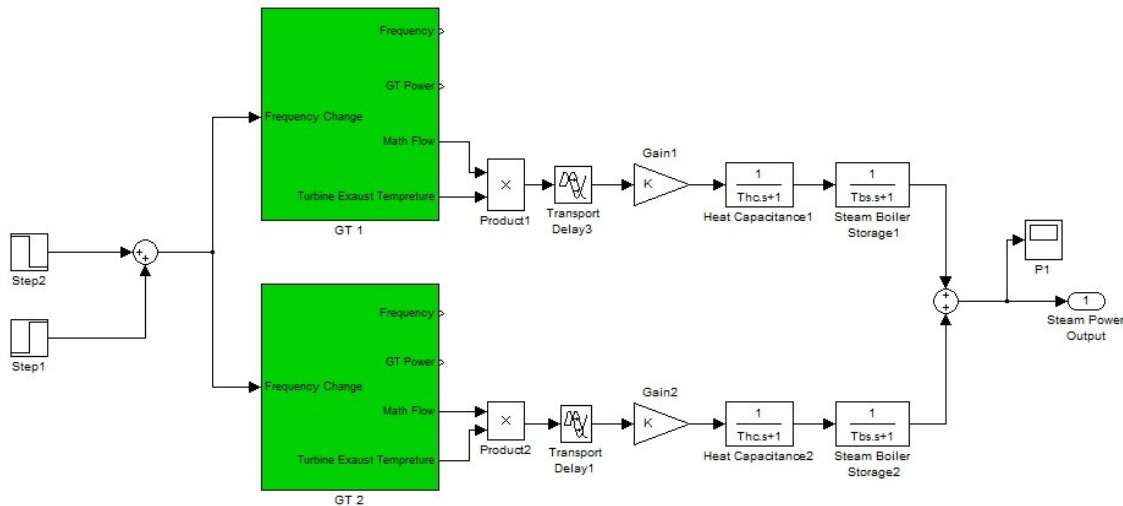
$$W_x = N \times (L_{igv})^{0.257} \quad (3)$$

در این رابطه، L_{igv} مقدار باز بودن IGV برحسب پریونیت می‌باشد [۱۱ و ۱۲].

مینیمم‌گیر مقایسه می‌شوند تا خروجی هرکدام که میزان کمتری را نتیجه می‌دهد، اعمال گردد. سیگنال مربوط به میزان سوخت مورد نیاز باید از یک محدود کننده عبور نماید [۷].

هنگامی که دمای خروجی توربین گاز از حد مشخصی افزایش می‌یابد کنترل دما مبنا قرار می‌گیرد. البته این پدیده در نزدیکی حداکثر بار توربین اتفاق می‌افتد و افزایش بار را بر اساس حداکثر دمای مجاز پره‌های توربین محدود می‌نماید [۸].

کنترل دما یک کنترل کننده تناسبی- انتگرال‌گیر است و سیگنال ورودی آن اختلاف دمای اندازه‌گیری شده اگزوز (T_{exm}) با دمای مرجع اگزوز می‌باشد. البته در شبیه‌سازی باید دمای اگزوز را از رابطه (۲) محاسبه نمود. برای در نظر گرفتن اثر IGV در کنترل دما، لازم است رابطه فوق بر فلوی گازهای خروجی از اگزوز تقسیم شود. دمای حاصل، دمای اگزوز اصلاح شده (T_{exc}) خوانده می‌شود. فلوی گازهای خروجی از اگزوز نیز از رابطه (۳) به دست می‌آید.

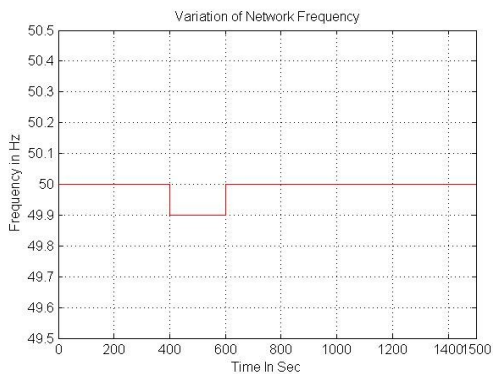


شکل ۳: مدل یک ماژول سیکل ترکیبی

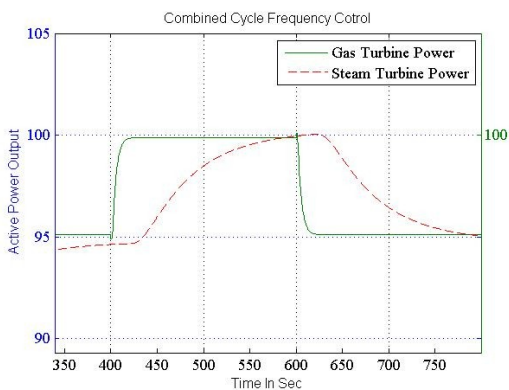
تابع انرژی گازهای خروجی از اگزوز توربین گاز می‌باشد. مطابق شکل ۳، دو تأخیر زمانی در نظر گرفته می‌شود که متناظر با ثابت زمانی ظرفیت حرارتی متال (T_{hc}) و ثابت زمانی ذخیره بویلر (T_{bs}) هستند. رنج اولی ۵ ثانیه و رنج دومی ۵۰ تا ۱۰۰ ثانیه است. در نتیجه برای

۳. مدل بویلر بازیاب و توربین بخار

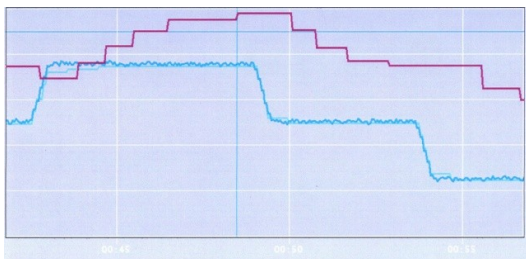
فلو گازهای خروجی اگزوز (\dot{m}_{ex}) با دمای خروجی (T_{ex})، به عنوان انرژی ورودی، وارد بویلر بازیاب می‌شوند. توان خروجی توربین بخار



شکل ۴: تغییرات فرکانس شبکه



شکل ۵: کنترل فرکانس یک واحد سیکل ترکیبی



شکل ۶: رفتار واحدهای گازی و بخار در تغییر بار

برای مشخص شدن صحت شبیه‌سازی‌ها، می‌توان نتایج به‌دست‌آمده را با شکل ۶ مقایسه کرد. در این شکل تغییرات بار دو واحد گازی و واحد بخار مربوط به آن نشان داده شده است. همان‌طور که در شکل هم مشخص است واحدهای گازی بسیار سریع، ۵ MW تغییر می‌کنند و این در حالی است که واحد بخار با حدود ۳۰ ثانیه تأخیر این تغییر بار واحد گازی را دنبال می‌کند و طی چند دقیقه (حدود ۵ دقیقه) نسبت به آن پاسخ داده و ۵ MW تغییر می‌کند. این تأخیر زیاد و نرخ کند افزایش بار واحد بخار از نگاه کنترل فرکانس

مدل‌سازی رفتار دینامیکی بویلر بازیاب در تولید توان مکانیکی، دو ثابت زمانی در نظر گرفته می‌شود. برای به‌دست آوردن مدل دقیق و منطبق با واحدهای تحت بررسی این مقاله، آزمایش‌های مختلفی بر روی واحدها انجام شده و نتیجتاً پارامترهای مختلف به دست آمده‌اند. در نهایت مقدار T_{bs} برابر ۵۵ در نظر گرفته شد. در شکل ۳، بهره K برای سادگی مدل‌سازی رابطه بین انرژی خروجی از توربین گاز و خروجی توربین بخار قرار داده شده است [۹ و ۱۰].

۴. مدل‌سازی یک واحد سیکل ترکیبی

مدل‌سازی مطابق شکل ۳ در محیط سیمولینک انجام شده است. برای بررسی رفتار یک واحد سیکل ترکیبی، توان قابل حصول هر واحد گازی، ۱۰۰ MW در نظر گرفته شده است. فرض شده است هنگامی که واحدهای گازی در بار ۹۵ MW قرار دارند فرکانس به‌اندازه ۰/۱ Hz در ثانیه ۴۰۰ افت نماید و بعد از ۲۰۰ ثانیه مطابق شکل ۴ به مقدار نامی بازگردد. همان‌طور که در شکل ۵ مشخص است، واحد گازی سریعاً به این افت فرکانس پاسخ داده و به‌اندازه ۵ MW جهت جبران فرکانس مشارکت می‌نماید. نرخ تغییرات واحدهای گازی ۱۱ MW/min می‌باشد و ظرف حدود ۲۵ ثانیه به ۱۰۰ MW می‌رسند. به خاطر تنظیماتی که در واحدهای تحت بررسی اعمال شده است، واحدهای گازی نهایتاً می‌توانند به‌اندازه ۵ MW در کنترل فرکانس مشارکت کنند در نتیجه تغییرات فرکانس بیش از این مقدار، از منظر واحد گازی، هیچ اهمیتی ندارد؛ بلوک محدود کننده بعد از گاورنر که در شکل ۲ مشاهده می‌شود برای مدل‌سازی این رفتار است. از طرف دیگر نوع تغییر بار باید به‌صورت پله‌ای در نظر گرفته شود زیرا این واحدها تا ۵ rpm هیچ پاسخی به تغییرات فرکانس نمی‌دهند؛ و اصطلاحاً باند مرده محسوب می‌گردد.

لازم به ذکر است که تغییرات پله‌ای که در ابتدای تغییرات فرکانس اتفاق می‌افتد و در شکل ۵ مشاهده می‌شود، ناشی از تغییر پله‌ای فرکانس (تأثیر پذیرفتن فشار خروجی کمپرسور از دور توربین) و تأخیر زمانی‌های در نظر گرفته شده می‌باشد زیرا طبق رابطه ۱ توان خروجی واحد گازی نسبت مستقیم با دور محور توربین دارد.



شکل ۹: تغییر تولید واحدهای گازی و بخار در اثر تغییر فرکانس شبکه

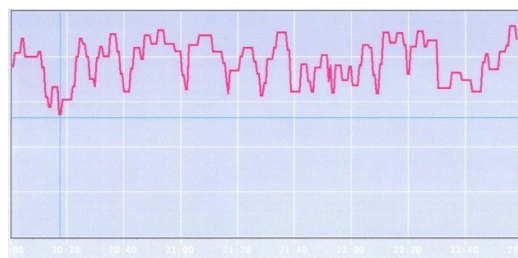
اگر به شکل ۹ دقت شود به هنگام بازگشت فرکانس به حالت اولیه و چه بسا فراتر رفتن از آن مقدار، واحد گازی سریعاً پاسخ می‌دهد و بار واحد کاهش می‌یابد اما در همین حین بار واحد بخار در حال افزایش است؛ زیرا همان‌طور که پیش‌تر نیز بحث شد یک تأخیر زمانی جهت تولید انرژی در بویلر بازیاب وجود دارد که حدود ۲۰ ثانیه می‌باشد؛ به عبارت دیگر وقتی تغییرات فرکانس در بازه کمتر از چند دقیقه باشد واحد بخار نه تنها در جهت بهبود فرکانس شبکه عمل نمی‌کند بلکه در جهت عکس عمل کرده و توانایی شبکه در کنترل فرکانس را کاهش می‌دهد. در نتیجه کنترل فرکانس حال حاضر واحدهای سیکل ترکیبی در مواقعی که تغییرات فرکانس ماندگار نیست رفتار مطلوبی ندارد. بنابراین باید راه کاری اندیشه شود که کنترل فرکانس این واحدها به صورت مجتمع انجام شود.

۵. نتیجه‌گیری

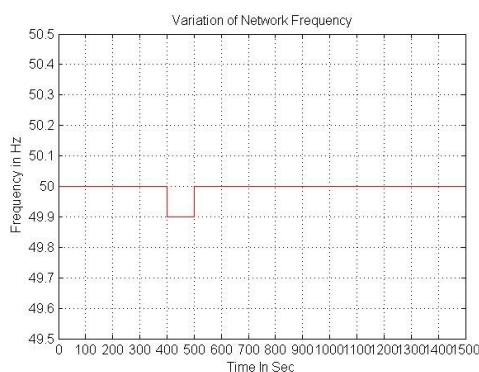
در این مقاله مدل یک واحد سیکل ترکیبی که در بحث کنترل فرکانس، رفتاری نزدیک به یک واحد واقعی دارد در محیط سیمولینک شبیه‌سازی شد و آزمایش‌های مختلف روی آن انجام شد و مطابق بخش ۴ صحت مدل تحقیق گردید. در ادامه کاستی رفتار این سیستم‌ها مورد بررسی قرار گرفت و نشان داده شد، سیستم کنترل فرکانس واحدهای سیکل ترکیبی نصب شده در شبکه برق کشور دارای ضعف ساختاری در کنترل فرکانس شبکه می‌باشند. واحدهای بخار رفتار بسیار کندی در دنبال کردن فرکانس شبکه دارند و به هنگام تغییرات نوسانی فرکانس که در اغلب مواقع اتفاق می‌افتد رفتار متناقضی از خود نشان می‌دهند و نتنها قادر به کمک به اصلاح انحرافات فرکانس شبکه نیستند، بلکه در جهت عکس، مخرب نیز

شبکه مطلوب نمی‌باشد این موضوع زمانی نگران کننده می‌شود که تعداد این نوع واحدها در شبکه زیاد و همچنین رو به افزایش باشد.

از طرف دیگر، اگر به شکل ۷ توجه شود، مشاهده می‌گردد که تغییرات فرکانس شبکه به صورت افزایش ماندگار یا کاهش ماندگار (حتی برای چند دقیقه) نیست؛ بلکه رفتاری نوسانی دارد. در شکل ۷ تغییرات ۳ ساعته فرکانس (برحسب rpm) نشان داده شده است. تغییرات فرکانس در این بازه زمانی بین ۲۹۹۱ rpm تا ۳۰۰۸ rpm است حال اگر این واقعیت را در نظر بگیریم که واحدهای گازی در بازه ۲۹۹۵ rpm تا ۳۰۰۵ rpm پاسخی به تغییر فرکانس نمی‌دهند می‌توان تغییر فرکانس را مطابق شکل ۸ در نظر گرفت. در این شکل فرض شده است که فرکانس کمتر از دو دقیقه در وضعیت کاهش یافته باقی بماند و بعد از آن به مقدار نامی بازگردد. آنگاه نتیجه کنترل فرکانس مشابه شکل ۹ خواهد بود که در واقعیت نیز این موضوع تأیید می‌شود.



شکل ۷: تغییرات فرکانس شبکه در بازه ۳ ساعت برحسب rpm



شکل ۸: تغییر فرکانس شبکه

- [7] G. Lalor, M.J. O'Malley, "Frequency Control on an Island Power System with Increasing Proportions of Combined Cycle Gas Turbines", IEEE Bologna PowerTech Conference, June 2003, Bologna, Italy.
- [8] Working Group on prime mover and energy supply models for system dynamic performance studies, "Dynamic models for combined cycle plants in power system studies", IEEE Trans. on Power Systems, vol. 9, no. 3, August 1994, pp. 1698-1708
- [9] Gillian Lalor, Julia Ritchie, Damian Flynn, and Mark J. O'Malley, "The Impact of Combined-Cycle Gas Turbine Short-Term Dynamics on Frequency Control" IEEE TRANSACTIONS ON POWER SYSTEMS, VOL. 20, NO. 3, AUGUST 2005
- [10] Sergio Carmona, Sebastian Rios, Héctor Peña, Ricardo Raineri, and Goran Nakic, "Combined Cycle Unit Controllers Modification for Improved Primary Frequency Regulation" IEEE TRANSACTIONS ON POWER SYSTEMS, VOL. 25, NO. 3, AUGUST 2010
- [11] OĞUZ YILMAZ, "PARTICIPATION OF COMBINED CYCLE POWER PLANTS TO POWER SYSTEM FREQUENCY CONTROL: MODELING AND APPLICATION", MASTER OF SCIENCE THESIS, 2006.
- [12] N. I. Davydov, N. V. Zorchenko, A. V. Davydov, and Yu. A. Radin "Model Studies for Determining whether Combined-Cycle Plants Can Participate in Control of Frequency and Power Flows in Unified Energy Systems of Russia", Thermal Engineering, 2009, Vol. 56, No. 10, pp. 815-821... 2009
- [13] N. I. Davydov, N. V. Zorchenko, and Yu. A. Radin, "A System for Automatically Controlling the Power of a Combined-Cycle Plant by Adjusting the Gas Turbine and Steam Turbine's Control Members, RF Patent No. 61349, Izobret. (2007).
- [14] J. Horne, D. Flynn, and T. Littler, "Frequency stability issues for islanded power systems," in Proc. Power Systems Conf. Expo. 2004, vol. 1, pp. 299-306.
- [15] M. Y. El-Sharkh, A. A. El-Keib, "An evolutionary programming-based solution methodology for power generation and transmission maintenance scheduling", Electric Power Systems Research Vol. 65. Pp. 35-40, 2003.

می‌باشند. در نهایت پیشنهاد می‌شود در مرحله اول کنترل فرکانس روی واحدهای بخار سیکل ترکیبی نیز به صورت هم زمان انجام شود و در مرحله دوم کل مازول سیکل ترکیبی با یک کنترلر واحد کنترل فرکانس را انجام دهد تا ضمن تامین قیود واحد بخار کنترل اولیه فرکانس شبکه نیز بهبود یابد.

پیوست

پارامترهای استفاده شده در مدل‌سازی‌ها:

مقدار	پارامتر	مقدار	پارامتر
۴۵۳	T_i	۰/۱	T_v
۳	T_{igv}	۰/۰۵	R
۲/۵	T_{tc}	۰/۱	T_s
۱۵	T_{rs}	۴	T_{gf}
۳/۳	T_{temp}	۰/۴	T_{cd}
۵۵	T_{bs}	۴۵۳	T_t
۵	T_{hc}	۴۵۳	T_r
		۴	K_i

مراجع

- [1] <http://www.tavanir.org.ir/>
- [2] William L Rowen, P.E, "Dynamic Response Characteristic of Heavy Duty Gas Turbines and Combined Cycle Systems in Frequency Regulating Duty, The Institution of Electrical Engineers. Printed and published by the IEE, 1995
- [3] A. Bagnasco, B. Delfino, G. B. Denegri, and S. Massuco, "Management and dynamic performances of combined cycle power plants during parallel and islanding operation," IEEE Trans. Energy Convers. vol. 13, no. 2, pp. 194-201, Jun. 1998.
- [4] Gillian R. Lalor, "Frequency Control on an Island Power System with Evolving Plant Mix", Philosophiae Doctor thesis, 2005.
- [5] Q. Zhang P.L. So, "Dynamic Modelling of a Combined Cycle Plant for Power System Stability Studies", IEEE, 2000.
- [6] H. G. Lalor, J. Ritchie, D. Flynn, M.J. O'Malley, "The Impact of Combined Cycle Gas Turbine Short-Term Dynamics on Frequency Control", IEEE Transaction on Power Systems, Vol. 20, No. 3, pp 1456-1464, 2005.