

تبلور مدیریت جهادی در رفع محدودیت انتقال نیروگاه مشهد

جواد حسن پور

شرکت برق منطقه ای خراسان

چکیده

نیروگاه مشهد به عنوان اولین واحد نیروگاهی خراسان بزرگ، در سال ۱۳۴۳ هجری خورشیدی با نصب و راه اندازی سه دستگاه دیزل تأسیس گردیده و از سال ۱۳۴۷ به عنوان دومین نیروگاه حرارتی ایران، بهره برداری شده است. واحدهای بخار این نیروگاه شامل دو واحد الین و دو واحد اشکودا، و واحدهای گازی شامل دو واحد بی‌بی‌سی و دو واحد آلستوم می‌شوند. ظرفیت اسمی تولید این نیروگاه به علت غیرفعال بودن یکی از واحدهای الین، به حدود ۳۰۸ مگاوات می‌رسد. با اینحال در سال‌های متمادی از ظرفیت این نیروگاه به خوبی استفاده نشده و در اکثر اوقات بدلائیل مختلف با محدودیت انتقال توان مواجه بوده است. در این مقاله پس از مروری بر موانع انتقال توان، وضعیت این نیروگاه در شبکه و محدودیت‌های انتقال توان آن را تشریح نموده و تلاش‌هایی که برای رفع محدودیت انتقال این نیروگاه انجام شده است را به عنوان نمونه‌ای از تلاش‌ها به منظور جامه عمل پوشاندن به مدیریت جهادی در حوزه بهره‌گیری صحیح و مناسب از منابع داخل کشور تشریح می‌کنیم.

واژه‌های کلیدی: مدیریت جهادی، رفع محدودیت انتقال، نیروگاه مشهد

۱- مقدمه

و مدیریت جهادی، باید موضوعات مختلف را شناسایی و نسبت به رفع مشکلات و موانع اقدام نمود. در این مقاله، پس از معرفی محورهایی برای مدیریت جهادی در حوزه برق، یکی از نمونه‌های موفق آن را که در خصوص فرایند رفع محدودیت انتقال نیروگاه مشهد و چالشهای آن بوده، تشریح می‌کنیم. با این امید که در دیگر نقاط کشور نیز تنگناهای انتقال برداشته شده و از حداکثر ظرفیت نصب شده به نحو احسن استفاده شود.

۲- مدیریت جهادی

رهبر معظم انقلاب امام خامنه‌ای (مدظله) شعار سال ۹۳ را «اقتصاد و فرهنگ، با عزم ملی و مدیریت جهادی» نامیده‌اند. این بدان معناست که «اقتصاد و فرهنگ» باید به عنوان دو

ما در کشور منابع بسیار خوبی داریم و از این جهت در مضیقه نیستیم. منابع فراوانی داریم که از آنها تاکنون استفاده نکرده‌ایم و یا استفاده بهینه نکرده‌ایم. ظرفیتهای استفاده نشده فراوانند و متأسفانه در خیلی جاها سرمایه و انرژی را هدر می‌دهیم. برای جلوگیری از به هدر رفتن منابع و استفاده از ظرفیتهای فوق العاده باید در شیوه بکار گیری منابع و استفاده کارآمد از آنها تجدید نظر و تحول ایجاد کنیم. مدیریت جهادی یکی از کلیدواژه‌هایی است که در شعار امسال مورد تأکید رهبر معظم انقلاب قرار گرفته است. بر اساس تأکید و تکلیف مقام عالی وزارت نیرو مبنی بر استفاده حداکثری از کلیه ظرفیتهای بالقوه در ایجاد حرکت مهندسی

در عمل فراهم نمودن این امکان با چالش‌هایی روبرو می‌شود. دسترسی آزاد به شبکه انتقال متضمن تحقق رقابتی سالم در تبادل است. محدودیت انتقال توان در خطوط انتقال یا تنگناهای انتقال همواره گریبان‌گیر بهره‌برداران سیستم‌های قدرت بوده است. از طرفی با مطرح شدن دسترسی آزاد به شبکه انتقال در سیستم‌های قدرت تجدید ساختار شده، موضوع تراکم خطوط انتقال شدیدتر و پیچیده‌تر شده و رخداد آن از حالت معین و ثابت در سیستم‌های سنتی به وضعیتی نامعین، غیردقیق، خطرپذیر و گاهی در مکان‌هایی از پیش تعیین‌نشده، تغییر یافته است. در شرایط جدید، بهره‌بردار شبکه برای کاهش تراکم خطوط با محدودیت‌های بسیاری نسبت به گذشته رو به رو می‌شود. راه حل این تنگناها در سیستم‌های سنتی، افزایش خطوط انتقال یا اضافه کردن ظرفیت نصب شده در شبکه انتقال بود. محدودیت‌های خطوط که موجب تراکم در خطوط انتقال شده سبب می‌شود ایمنی حالت مانای شبکه به خطر افتد که در این صورت، به تنظیم خروجی ژنراتورها یا سایر روش‌های کاهش تراکم با کمترین هزینه ممکن، نیاز است [۴].

نیروگاه مشهد نیز از این مقوله مستثنی نبوده و همواره با محدودیت انتقال توان مواجه بوده است. در ادامه به علل محدودیت انتقال این نیروگاه پرداخته و سپس راهکارهای اتخاذ شده و نتایج آن را تشریح می‌کنیم.

۴- لزوم بهم پیوستگی در شبکه انتقال

جدا از فراهم نمودن امکان تحویل برق به مصرف‌کننده، به منظور کاهش هزینه‌های برق و افزایش قابلیت اعتماد آن، اغلب، سیستم‌های تامین نیروی برق در جهان به صورت گسترده‌ای به هم پیوسته‌اند. شبکه انتقال نیروی برق به هم پیوسته قادر است با بهره‌گیری از پراکندگی بارها، در دسترس بودن منابع، و قیمت سوخت، انرژی الکتریکی را با حداقل قیمت و با قابلیت اعتماد مورد نیاز به مصرف‌کننده برساند. در صورت عدم پیوستگی به منابع تولید بسیار بیشتری برای تامین بار نیاز است و در نتیجه هزینه برق به مراتب بالاتر خواهد رفت. با چنین دیدگاهی، خط انتقال نیرو همیشه جایگزینی برای یک منبع تولید جدید خواهد بود. از طرفی قابلیت انتقال کمتر به معنای آن است که به منابع تولید بیشتری نیاز داشته باشیم. در بسیاری از مواقع منابع تولیدی با محدودیت ظرفیت انتقال مواجه هستند و برای داشتن شبکه برق کارآمد باید برای رقابتی نمودن فضا در تامین این خدمات اقدام شود. در سال‌های اخیر بدست آوردن حریم‌های

هدف اصلی مدنظر مردم و مسئولان نظام جمهوری اسلامی باشد.

اینکه رهبر معظم انقلاب، بر مدیریت جهادی در تحقق اهداف سال تاکید می‌کند، از آن روست که این عزم ملی را مسئولان جهادی باید چنان مدیریت کنند تا به شکل درست و در راستای اهداف قرار گیرد [۱].

بخشی از محورهایی که برای مدیریت جهادی در حوزه برق می‌توان عنوان نمود به شرح ذیل می‌باشد [۲].

- ✓ نگاه کارشناسانه و مدبرانه به مشکلات اقتصادی
- ✓ توجه به تولیدات داخلی و صادرات کالا
- ✓ شناسایی نیازهای ضروری و اساسی مردم در حوزه اقتصاد
- ✓ شناسایی ظرفیت‌ها و توانمندی‌های موجود در کشور
- ✓ سرعت عمل لازم در حل و فصل موضوعات و مشکلات
- ✓ بهره‌گیری صحیح و مناسب از منابع در داخل کشور (حامل‌های انرژی) و...
- ✓ ایجاد فرصت‌های برابر برای تمامی بنگاه‌های اقتصادی و سرمایه‌گذاران داخلی

مدیریت جهادی یعنی با حداقل امکانات به حداکثر کار و تلاش دست یابیم. کمبودها را با تلاش مضاعف، تغییر در اولویت‌ها و تمرکز منابع به پیش ببریم. مدیران جهادی کسانی هستند که به تعبیر امیرالمؤمنین کمترین خرج را برای حکومت اسلامی و بیشترین نفع را برای جامعه مسلمین دارند. کسانی را به همکاری می‌گیرند که کم توقع و پرکار باشند. در عین برنامه‌ریزی و کار کارشناسی اسیر بروکراسی‌های خانمان‌سوز نمی‌شوند. با ریخت و پاش کلان به اتمام یک پروژه افتخار نمی‌کنند. عمل جهادی‌شان صرفاً در مقابل دوربین‌ها نیست. بنابراین مدیریت جهادی مدیریتی است که خروجی عینی، کم هزینه و پرمفعت دارد [۳].

۳- طرح مسئله

یکی از ماموریت‌های شرکت مدیریت شبکه، فراهم ساختن امکان دسترسی به شبکه برق کشور برای متقاضیان دولتی یا غیر دولتی به منظور خرید، فروش یا ترانزیت برق می‌باشد اما

افزایش ظرفیت بارگیری خط تغییر یابند. علت رعایت محدودیت حرارتی خطوط به این دلیل است که گرم شدن بیش از اندازه هادی‌ها منجر به ایجاد برخی مشکلات می‌شود. به طور مثال، خطوط انتقال در اثر حرارت زیاد مقاومت مکانیکی خود را از دست می‌دهند و در نتیجه عمر مفید مورد انتظار آن‌ها کاهش می‌یابد. همچنین خط انتقال بر اثر حرارت انبساط یافته و شکم خط در وسط یک اسپن (حد فاصل دو دکل) افزایش می‌یابد. در صورت تداوم درجه حرارت بالا، حاشیه اطمینان و امنیت خط نسبت به زمین کمتر از میزان مجاز ایمنی خط می‌گردد. طبق تعریف، ظرفیت نامی و نرمال یک خط انتقال، میزان جریانی است که می‌تواند به مدت نامحدود از خط انتقال عبور کند. ظرفیت اضطراری به میزان جریانی گفته می‌شود که می‌تواند از خط انتقال برای مدت مشخص و تنها برای مدتی محدود عبور کند. در کابل‌های زیرزمینی و ترانسهای قدرت نیز رعایت محدودیتهای حرارتی تجهیزات اجباری است و در صورت عدم رعایت آن عمر عایقی هر کدام از این تجهیزات به طور قابل ملاحظه‌ای کاهش می‌یابد [۵]. برای ارتقای ظرفیت باربری خط انتقال می‌توان نسبت به تعویض هادی آن با یک هادی با ظرفیت بالاتر اقدام نمود که این امر ممکن است به نوبه‌ی خود مستلزم افزایش استحکام دکل‌های خط باشد. همانطور که گفتیم با افزایش حرارت ممکن است فاصله خمش و شکم خط طوری زیاد شود که منجر به کاهش فاصله مجاز سیم با زمین شود. اگر فواصل غیر کافی نسبت به زمین در تعداد محدودی از اسپن‌های دکل‌ها ایجاد شود تعویض برج‌ها در افزایش ارتفاع آنها به منظور حفظ فاصله توجیه اقتصادی خواهد داشت ولی در صورتیکه فواصل غیرکافی در تمام طول خط اتفاق بیفتد، افزایش ارتفاع برج‌ها خیلی گران قیمت تمام خواهد شد.

۴-۱-۲ محدودیت عایقی

از دیدگاه عایقی، اغلب خطوط انتقال نیرو بسیار محافظه‌کارانه طراحی شده‌اند. ولتاژ خط انتقال بهنگام تغییر در بار و یا خطا در خطوط و یا تجهیزات دیگر انتقال و توزیع می‌تواند تغییراتی داشته باشد. برای یک ولتاژ نامی مشخص، اغلب امکان پذیر است که ولتاژ کارکرد خط را تا ۱۰ درصد تغییر داد. البته در این حالت باید دقت شود که اضافه ولتاژهای دینامیک و گذرا در محدوده معینی باقی بماند [۵]. محدودیت در حداکثر سطح ولتاژ، بهنگام طراحی خط مشخص می‌شود که اگر ولتاژ خط از حداکثر مقدار طراحی بیشتر شود منجر به ایجاد اتصال کوتاه و همچنین ایجاد موجهای مزاحم برای امواج رادیویی می‌شود و

جدید برای عبور خطوط انتقال نیرو بسیار مشکل شده است. نیاز به افزایش بار انتقالی، نبود طراحی بلند مدت و نیاز به دسترسی آزادانه شرکت‌ها و مشترکین به تولید کنندگان، همه با هم موجب پدیدار شدن تمایلاتی در جهت ایمنی کمتر و کیفیت پایین‌تر تولید و تامین نیرو شده‌اند. بهره‌گیری از فن‌آوری ادوات FACTS در واقع یکی از راه‌های برطرف کردن این محدودیت‌هاست [۵]. ولی این تجهیزات قیمت بالایی دارند. اگر بتوان با هزینه کمتر چنین مسئله‌ای را حل کرد به تعبیر رهبر معظم انقلاب کار جهادی با مدیریتی جهادی به ثمر نشست است. اما موانع و محدود کننده‌های انتقال توان چیست و راه حل کدام است؟

۴-۱-۱ موانع و محدود کننده‌های انتقال توان

میزان توان روی یک خط انتقال، برابر حاصلضرب ولتاژ در جریان و همچنین در یک فاکتور سخت کنترل شونده به نام «ضریب قدرت» است. قدرت اضافی وقتی به صورت مطمئن قابل انتقال است که ظرفیت انتقال کافی و قابل دسترس در تمام خطوط منشعب وجود داشته باشد و همچنین بهنگام پیشامد خطا در سیستم قابلیت حفظ پایداری آن باشد. با فرض اینکه مالکیت شبکه مطرح نباشد و هدف، بهترین استفاده از دارایی‌های شبکه انتقال و به حداکثر رساندن قابلیت باربری آن باشد، اصولاً سه نوع محدودیت در انتقال توان تعریف می‌شود [۶].

۴-۱-۱-۱ محدودیت انتقال ناشی از ظرفیت حرارتی و یا جریانی خطوط

ظرفیت حرارتی مهمترین عامل محدودیت در قابلیت و توانایی انتقال توان در یک خط انتقال، کابل برق و یا ترانسفورماتور است. بدلیل مقاومت خطوط انتقال در مقابل حرکت الکترونها گرما و حرارت تولید می‌شود که میزان آن به مقدار جریان عبوری از خط، درجه حرارت محیط، سرعت و جهت وزش باد بستگی دارد [۶].

عموماً ظرفیت نامی یک خط انتقال بر اساس مبانی محافظه‌کارانه‌ای محاسبه می‌شود و در آن بدترین سناریو برای شرایط محیطی در نظر گرفته می‌شود. البته این شرایط به ندرت اتفاق می‌افتد و در اغلب موارد، ظرفیت لحظه‌ای زیادتری نسبت به آنچه فرض می‌شود در خط وجود دارد. البته، افزایش ظرفیت یک مدار انتقال شامل ملاحظات مربوط به ظرفیت لحظه‌ای ترانسفورماتورها و سایر تجهیزات نیز می‌شود. به طوریکه احتمالاً لازم است بعضی از آن‌ها جهت

همچنین ممکن است باعث سوختن ترانسفورماتورها و سایر تجهیزات ایستگاه‌ها و یا تسهیلات مصرف‌کننده‌ها شود [۶]. پروفیل ولتاژ در یک خط انتقال از پایانه فرستنده به پایانه گیرنده کاهش می‌یابد. افت ولتاژ در یک خط انتقال AC تقریباً با میزان جریان راکتیو که از خط عبور می‌کند و همچنین با راکتانس خط رابطه دارد. راکتانس خط با طول خط نسبت مستقیم داشته و با افزایش طول خط میزان آن افزایش می‌یابد. بنابراین خازنها و راکتورهایی مطابق نیاز روی خطوط نصب می‌شوند که به سهم خود میزان تغییرات ولتاژ را در خط کنترل می‌کنند. اهمیت کنترل ولتاژ و حفظ سطح جریان عبوری از آن در قابلیت حفظ مقدار توانی است که می‌تواند به مصرف‌کننده تحویل داده شود.

۴-۱-۳ محدودیت ناشی از حفظ پایداری سیستم

برخی از مطالب مربوط به پایداری، ظرفیت انتقال را محدود می‌کند. عبارت دیگر علت اصلی رعایت محدودیت‌های انتقال ناشی از مسایل بهره‌برداری در یک شبکه به طور عمده به جهت حفظ امنیت در پایداری آن سیستم است [۵]. از آنجاییکه الگوی عبور توان در خطوط انتقال و توزیع در یک شبکه بهم‌پیوسته متعاقب "تغییر در میزان بار، وقوع خطا و خروج تجهیز در اثر وقوع آن و یا خروج طبق برنامه یک تجهیز، و همچنین تجدید آرایش تولید" تغییر می‌یابد، این دلواپسی مربوط به حفظ تداوم عبور توان در کلیه حالات بهره‌برداری از جمله در حالت پیشامد خطا در شبکه وجود خواهد داشت. شبکه برق باید طوری طراحی شود که متعاقب وقوع احتمالی خطاهایی نظیر خروج یک ژنراتور، خروج یک خط انتقال و یا هر تجهیز انتقالی دیگر، کماکان نیاز مصرف‌کنندگان تامین گردد. دستورالعمل‌های ویژه بهره‌برداری که شرکت مدیریت شبکه آن‌ها را تهیه و صادر می‌کند با هدف جلوگیری از ایجاد اغتشاش در یک ناحیه متعاقب بروز خطا در بخش‌های دیگر تدوین می‌شود.

۵- نیروگاه مشهد

نیروگاه مشهد به عنوان اولین واحد نیروگاهی خراسان بزرگ، در زمینی به وسعت ۳۵ هکتار، در شرق مشهد مقدس و در جوار بارگاه منور حضرت علی ابن موسی الرضا علیه السلام، در ابتدای بلوار شهید عباسپور قرار دارد. این نیروگاه در سال ۱۳۴۳ هجری خورشیدی با نصب و راه اندازی سه دستگاه دیزل تأسیس گردید و از سال ۱۳۴۷ با افتتاح دو واحد بخاری الین، هرکدام به ظرفیت دوازده و نیم مگاوات، به عنوان دومین

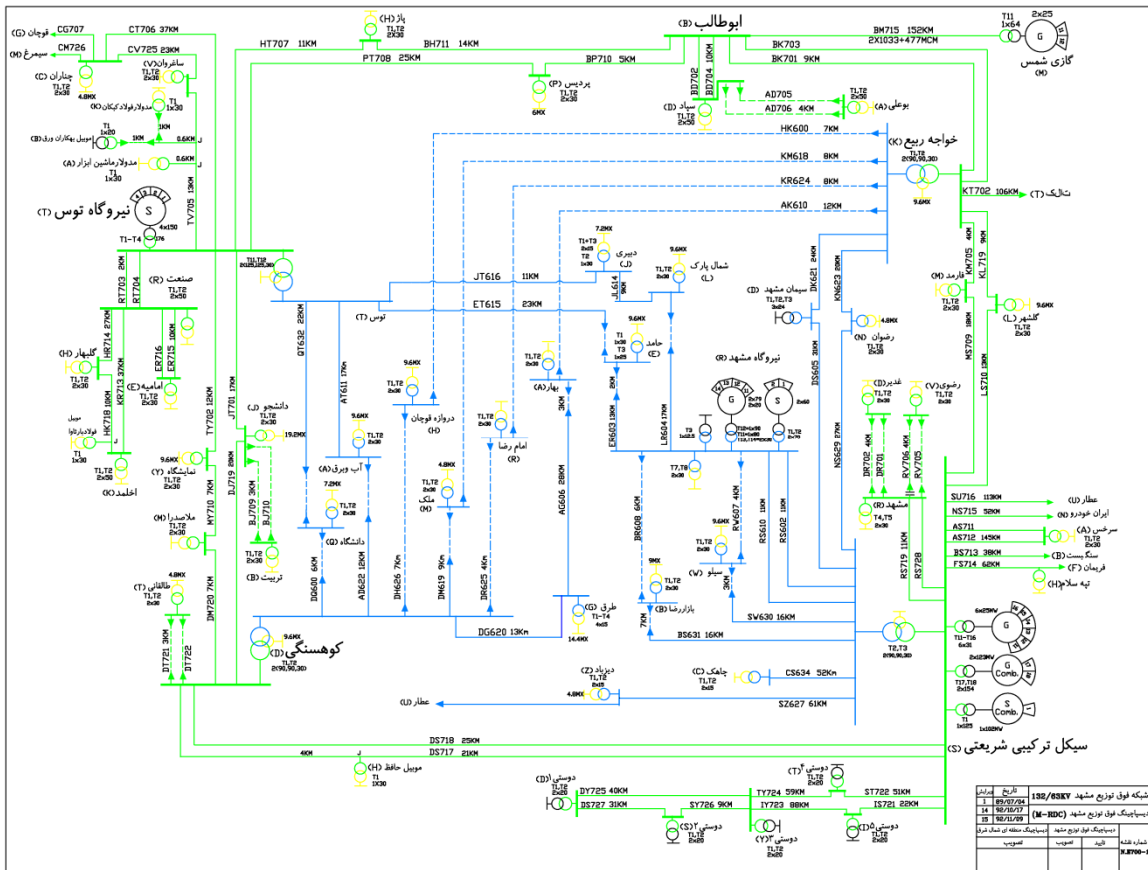
نیروگاه حرارتی ایران، بهره‌برداری شده است. همچنین با اجرای طرح‌های توسعه‌ای در سال‌های ۱۳۵۱، ۱۳۵۲، ۱۳۵۳، ۱۳۵۶، ۱۳۵۷ و ۱۳۶۲، ظرفیت تولید در نیروگاه مشهد، افزایش یافت. در حال حاضر نیروگاه مشهد شامل دو واحد بخاری الین، دو واحد بخاری اشکودا، دو واحد گازی بی بی سی و دو واحد گازی آلستوم است که واحد شماره ۱ الین به دلیل بروز حادثه در سال ۱۳۶۱ قابل بهره‌برداری نمی‌باشد.

۵-۱- محدودیت انتقال توان نیروگاه مشهد

نیروگاه مشهد بعلاوه ۸ ترانس سه هسته‌ای (کوهسنگی، شریعتی، خواجه ربیع و توس هر کدام ۲ ترانس) کل بار شبکه ۶۳ کیلوولت مشهد را تامین می‌نمایند. در شکل ۱ نقشه تک خطی بخشی از شبکه فوق توزیع که تحت پوشش مرکز فوق توزیع مشهد می‌باشد، آورده شده است. همانطور که مشاهده می‌شود، این نیروگاه از طریق ۲ مدار ۱۱ کیلومتری با نیروگاه شریعتی ارتباط دارد. همچنین از طریق پست‌های سیلو، بازار رضا، شمال پارک و حامد با شبکه ۶۳ کیلوولت ارتباط دارد. مدارهای سیلو و بازار رضا به صورت کابلی و مدارات شمال پارک و حامد به صورت ترکیب کابلی- هوایی بهره‌برداری می‌شوند. با توجه به محدودیت جریانی خطوط ۶۳ کیلوولت و بر اساس مطالعات پایداری حداکثر تولید نیروگاه مشهد در خلال سالهای قبل از ۱۳۹۲ به ۱۸۰ مگاوات محدود می‌شد که البته در زمان بروز حوادث و خروج تجهیزات مرتبط شبکه، محدودیت بیشتری برای تولید نیروگاه اعمال می‌گردید. برخی از علل اعمال این محدودیت به قرار زیر بود.

(۱) کابل‌های مشهد- سیلو و مشهد- بازار رضا از نوع مس با سطح مقطع ۳۰۰ میلی متر مربع بود که جریان نامی آن طبق جدول برابر ۶۰۰ آمپر بود لیکن بدلیل بروز اتصالی بر روی آن‌ها و مفصل خوردگی و قدمت، حد بارگذاری آن‌ها به ۴۵۰ آمپر محدود گردیده بود.

(۲) حد بارگذاری مدارهای مشهد-حامد و مشهد-شمال پارک از نوع سیم ولف با ظرفیت جریانی به ازاء ۲۵ درجه حداکثر ۵۰۰ آمپر معادل ۵۴ مگاوات آمپر و به ازاء ۴۰ درجه برابر ۴۲۰ آمپر معادل ۴۵ مگاوات آمپر بود. که با توجه به قدمت سیم‌های مذکور و تجربیات بهره‌برداری حداکثر جریان عبوری ۴۰۰ آمپر معادل ۴۳ مگاوات بعنوان حد بارگذاری آن‌ها بایستی لحاظ می‌شد.



شکل ۱: شبکه تحت پوشش مرکز فوق توزیع مشهد

۴۵ آمپر معادل ۸۱ مگاوات آمپر می‌باشد. در نتیجه حداکثر قابلیت تولید نیروگاه مشهد برابر ۲۰۰ مگاوات اعلام گردید.

۲) به منظور کاهش سطح اتصال کوتاه و جلوگیری از تداخل عملکرد رله‌ها در هنگام بروز حوادث و همچنین بدلیل افزایش امکان بارگذاری بر روی خطوط منشعب از نیروگاه مشهد، بهره‌برداری از شبکه ۶۳ کیلوولت مشهد به صورت رینگ باز آغاز شد به گونه‌ای که کل بار پست‌های حامد، شمال پارک و بازار رضا با باز شدن رینگ بر روی نیروگاه مشهد قرار گرفته و در نتیجه حداکثر میزان قابلیت تولید نیروگاه مشهد به ۲۱۰ مگاوات افزایش یافت.

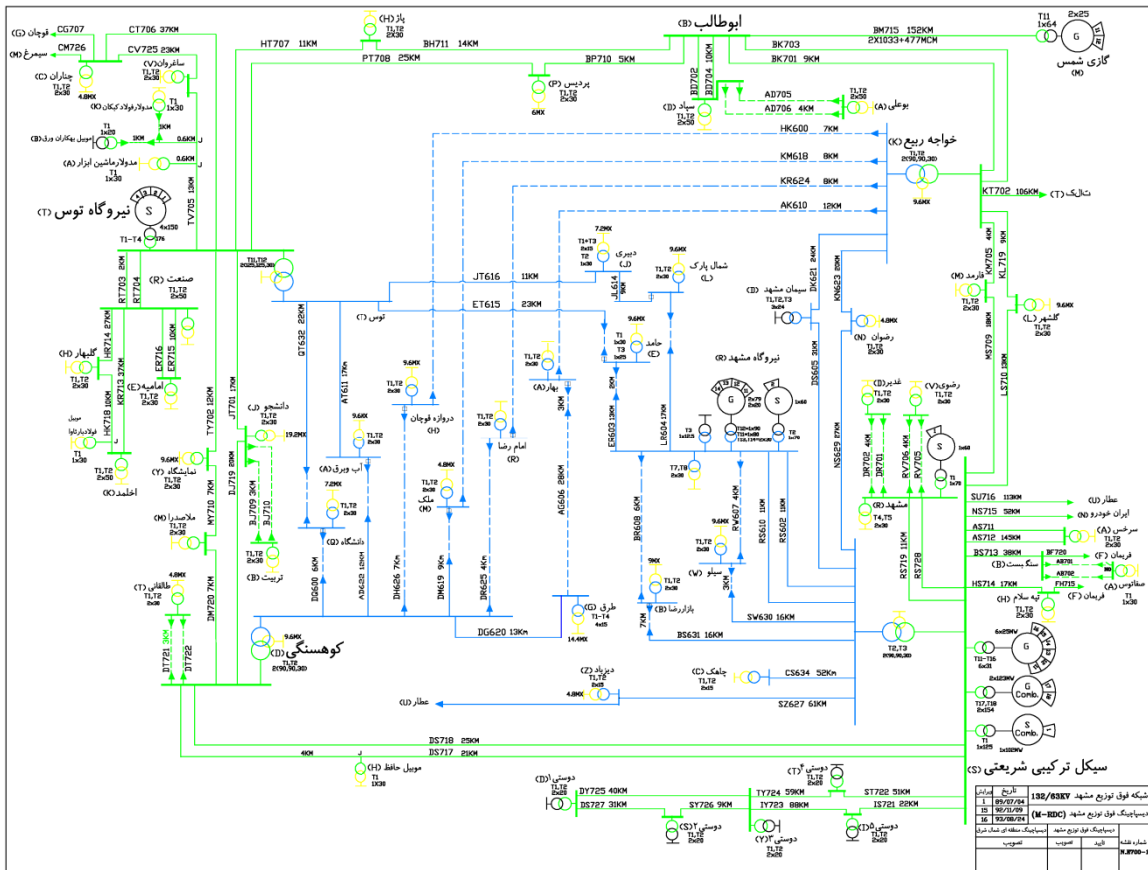
۳) تولید واحد اشکودای شماره یک مشهد بر روی شبکه ۱۳۲ کیلوولت منتقل و بدین ترتیب محدودیت انتقال نیروگاه مشهد به کلی از میان برداشته شد. در شکل ۲ نحوه آرایش شبکه ۶۳ کیلوولت پس از باز شدن رینگ‌ها و همچنین انتقال واحد اشکودا بر روی باس ۱۳۲ آورده شده است.

۳) همانطور که در بخش ۴-۳-۱ عنوان شد شبکه برق باید طوری طراحی شود که متعاقب وقوع احتمالی خطاهایی نظیر خروج یک ژنراتور، خروج یک خط انتقال و یا هر تجهیز انتقالی دیگر، کماکان نیاز مصرف کنندگان تامین گردد. با توجه به محدودیت‌های بندهای ۱ و ۲ و احتمال بروز خطا بر روی یکی از مدارات دیگر، امکان اورلود شدن آن مدار و خروج آن وجود داشت که موجب وقوع حوادث آبخاری و بلک اوت نیروگاه و پست‌ها می‌گردید.

۵-۲- اقدامات رفع محدودیت انتقال نیروگاه مشهد

به منظور رفع محدودیت انتقال این نیروگاه در چندین مرحله اقدامات مناسبی از جمله تعویض کابل، تغییر در آرایش شبکه و حتی انتقال بخشی از تولید نیروگاه به سطح ولتاژ بالاتر انجام پذیرفت که در ادامه به شرح آن‌ها می‌پردازیم.

۱) کابل‌های خطوط مشهد- سیلو و مشهد- بازار رضا با کابلی به سطح مقطع ۵۰۰ میلی متری مربع و از نوع مس تعویض شد که جریان نامی آن‌ها تا حد



شکل ۲: تغییرات شبکه تحت پوشش مرکز فوق توزیع مشهد

۶- نتیجه گیری

بهره‌گیری حداکثری از منابع موجود در کشور و تلاش در جهت حل و فصل مشکلات با حداقل هزینه نمونه‌ای از عمل به رهنمودهای رهبر معظم انقلاب می‌باشد. ما در این مقاله تدابیری که به منظور رفع محدودیت انتقال نیروگاه مشهد انجام شده است را طی این مقاله آورده‌ایم به این امید که در دیگر نقاط کشور نیز شاهد استفاده حداکثری از ظرفیت‌های نیروگاهی باشیم.

مراجع

- [۱] مجید بهمنی، "شاخص‌های مدیریت جهادی در اقتصاد و فرهنگ"، جامعه خبری تحلیلی الف، فروردین ۹۳.
- [۲] اسماعیل پور منصور، "شاخصه‌های مدیریت جهادی از دیدگاه قرآن"
- [۳] عبدالله گنجی، "مدیریت جهادی- اشرافی"، مجموعه مقالات فرنگی اجتماعی، <http://www.abdullahganji.ir>
- [۴] محمد موسی تبریزیان، حسین سیفی، محمد کاظم شیخ الاسلامی، "مدیریت تراکم انتقال در بازارهای رقابتی برق"

بر اساس برنامه ریزی مجدد بارهای وقفه پذیر توأم با تولیدکننده‌ها و بررسی نحوه تخصیص هزینه در انواع بازارهای برق"، مجله علمی-پژوهشی مهندسی برق مدرس، دوره دهم، شماره ۳، پاییز ۱۳۸۹

[۵] احمد فریدون درافشان، "آشنایی با ادوات FACTS مفاهیم و فن‌آوری شبکه‌های انتقال نیروی انعطاف پذیر"، ناشر مهندسی مشاور قدس نیرو

[۶] عبدالحمید فرزام بهبودی، "محدودیت در سیستم‌های انتقال قدرت و راهکارهای رفع آن"