

ارزیابی برنامه‌ریزی توسعه دینامیک شبکه قدرت با بهره‌گیری از الگوریتم ترکیبی تودرتوی اجتماع ذرات باینری HNIPSO

سید امیر منصوری^۱

محمد صادق جوادی^۲

^۱ گروه برق و الکترونیک، واحد اهواز، دانشگاه آزاد اسلامی، اهواز، ایران amir.mansouri24@gmail.com

^۲ گروه برق و الکترونیک، واحد شیراز، دانشگاه آزاد اسلامی، شیراز، ایران msjavadi@gmail.com

چکیده - مسئله برنامه‌ریزی توسعه شبکه قدرت یک مسئله بهینه‌سازی دینامیک در افق بلند مدت می‌باشد که در افق مورد مطالعه طرح‌ریزی می‌گردد. در مطالعه توسعه همزمان شبکه قدرت لازم است شرایط بهره‌برداری در افق‌های زمانی کوتاه‌مدت نیز مورد بررسی قرار گیرد تا از اجرایی بودن طرح توسعه، اطمینان نسبی حاصل گردد. از اینرو، در حل مسئله برنامه‌ریزی توسعه، زیرمسئله‌های بهینه‌سازی مربوط به افق کوتاه‌مدت نیز باید مورد توجه قرار گیرد. متغیرهای تصمیم در مسئله اصلی، تعیین سال ورود تجهیزات به مدار، ظرفیت هر یک از تجهیزات و مکان نصب آن‌ها در شبکه قدرت می‌باشد. در زیر مسئله‌های مربوط به افق کوتاه‌مدت، مسئله پخش بار بهینه در حضور کلیه تجهیزات در دسترس در افق بهره‌برداری مورد توجه است. از اینرو، مسئله بهینه‌سازی مورد نظر یک مسئله تودرتو خواهد بود که برای حل آن از الگوریتم HNIPSO که به صورت ترکیبی از دو الگوریتم IPSO برای حل مسئله اصلی و برنامه MATPOWER برای حل زیرمسئله‌های بهره‌برداری است، استفاده شده است. روش پیشنهادی برای مسائل در ابعاد بسیار بزرگ که در آن‌ها حل مسئله پخش بار بهینه نیز یک چالش اساسی تلقی می‌گردد نیز بسیار کارا می‌باشد. به منظور شبیه‌سازی الگوریتم پیشنهادی از یک شبکه تست آزمون استاندارد استفاده شده است. نتایج شبیه‌سازی نشان می‌دهد که بهره‌گیری از تکنیک پیشنهادی می‌تواند برای حل مسئله برنامه‌ریزی دینامیک شبکه قدرت، به کار گرفته شود.

کلید واژه - برنامه‌ریزی توسعه، توسعه دینامیک، الگوریتم ترکیبی HNIPSO، بهینه‌سازی تودرتو

توسعه نیروگاه‌ها^۱ (GEP) و مسئله توسعه شبکه انتقال^۲ (TEP) می‌باشد [۳].

۱- مقدمه

موضوع برنامه‌ریزی سیستم قدرت نیز مانند بسیاری دیگر از مسائل در سیستم‌های قدرت، یک مسئله بهینه‌سازی در راستای یافتن بهترین طرح از دیدگاه فنی و اقتصادی برای توسعه شبکه است. در همین راستا، بخش عمده‌ای از مطالعات صورت گرفته تاکنون، بر محوریت حل مسئله بهینه‌سازی یاد شده و یا ارائه فرمولاسیون جدید برای ساده‌تر ساختن مسئله برنامه‌ریزی توسعه متمرکز شده است.

در سال‌های اخیر الگوریتم‌های بهینه‌سازی ابتکاری متعددی به منظور تحلیل مسائل بهینه‌سازی مختلط با عدد صحیح ارائه شده‌اند. الگوریتم ژنتیک [۴]، جستجوی ممنوعه [۵]، اجتماع ذرات [۶]، کلونی مورچگان [۷]، جستجوی هارمونی [۸] و... از جمله الگوریتم‌های ابتکاری هستند که در مطالعات سیستم قدرت مورد استفاده قرار گرفته‌اند. یکی از مهمترین معایب

مسئله برنامه‌ریزی توسعه سیستم قدرت یکی از مهمترین برنامه‌های مطالعاتی در سیستم قدرت به‌شمار می‌رود [۱]. این مسئله، از دیدگاه نهاد برنامه‌ریز سیستم قدرت به عنوان مهمترین بخش از مطالعات سیستم قدرت در افق بلندمدت به شمار می‌رود. از دیرباز، مسئله برنامه‌ریزی توسعه شبکه قدرت که دربرگیرنده مطالعات مربوط به تعیین ظرفیت‌های مورد نیاز برای نصب در شبکه قدرت را شامل می‌شود، مورد توجه صاحب‌نظران قرار گرفته است [۲]. مسئله برنامه‌ریزی، ذاتاً یک مسئله بهینه‌سازی در ابعاد وسیع است که علاوه بر غیرخطی بودن آن، پیچیدگی‌های مربوط به متغیرهای عدد صحیح مسئله نیز بر چالش‌های تحلیل آن افزوده است. به طور کلی، مسئله برنامه‌ریزی توسعه شبکه قدرت، شامل دو مقوله برنامه‌ریزی

داشت. با این حال برخی از راهکارهای پیشنهاد شده در سال‌های اخیر بر این برنامه‌ریزی اثرگذار خواهند بود. به عنوان مثال، نشان داده شده است که توسعه تولید در محل با بهره‌گیری از واحدهای تولید پراکنده^۲، DG [۲۳-۲۴]، و همچنین برنامه‌های مدیریت مصرف منجر به حذف یا تعویق برخی طرح‌های توسعه انتقال غیرضرور در شبکه قدرت خواهد شد [۱۶].

در این مقاله یک مدل هیبرید تودرتو شامل مدل بهینه‌سازی مختلط با عدد صحیح اصلی، به منظور تحلیل مسئله پایه توسعه شبکه قدرت در کنار زیرمسئله‌های ارزیابی شبکه در شرایط بهره‌برداری که مبتنی بر پخش بار بهینه هستند، ارائه شده است.

بخش‌های بعدی مقاله به شرح زیر می‌باشد. در بخش دوم، مسئله برنامه‌ریزی و جنبه‌های آن بیان شده است. بخش سوم، به معرفی مدل ریاضی مسئله برنامه‌ریزی در سیستم‌های سنتی و تجدیدساختار شده اشاره دارد. در بخش چهارم، اشاره‌ای مختصر به الگوریتم پیشنهادی HNIPSO شده است. شبیه‌سازی و نتیجه‌گیری مقاله به ترتیب، در بخش‌های پنجم و ششم این مقاله آمده است.

۲- برنامه‌ریزی توسعه شبکه قدرت

مسئله برنامه‌ریزی در سیستم قدرت، یک مسئله بهینه‌سازی مختلط با عدد صحیح است که در آن نوع تجهیزاتی که باید وارد مدار گردند (خط انتقال یا واحد نیروگاهی) و مکان نصب آن‌ها در شبکه مشخص می‌گردد. در صورتی که منفرج زمان نصب نیز به عنوان یکی از متغیرهای برنامه‌ریزی مورد توجه باشد، مسئله برنامه‌ریزی ماهیتی دینامیک خواهد داشت. در غیر این صورت، مسئله برنامه‌ریزی مورد نظر از نوع استاتیکی خواهد بود.

به طور کلی، برنامه‌ریزی در سیستم‌های قدرت در افق زمانی به چهار دسته: بلندمدت، میان‌مدت، کوتاه‌مدت و زمان حقیقی، تقسیم‌بندی می‌گردد. در افق بلندمدت، برنامه‌ریزی توسعه خطوط انتقال و واحدهای نیروگاهی مورد توجه نهاد برنامه‌ریزی سیستم قدرت قرار می‌گیرد. این افق معمولاً بیش از ۵ سال و کمتر از ۱۵ سال آینده را در بر می‌گیرد. در افق میان‌مدت، برنامه‌ریزی مربوط به بهره‌برداری بهینه از واحدهای آبی و حرارتی موجود در سیستم قدرت را در بر می‌گیرد و معمولاً از چند هفته تا نهایتاً یک سال را شامل می‌شود. در افق کوتاه‌مدت، از یک روز تا یک هفته، بهره‌برداری بهینه و ایمن از مجموعه واحدهای در دسترس نهاد بهره‌بردار شبکه قدرت در دستور کار

الگوریتم‌های ابتکاری وابستگی شدید جواب‌ها به انتخاب و تنظیم پارامترهای الگوریتم بهینه‌سازی مورد نظر می‌باشد. در برخی موارد انتخاب پارامترها و تنظیم آن‌ها به کمک روش سعی و خطا صورت می‌گیرد و در برخی دیگر نیز با بهره‌گیری از آنالیز حساسیت می‌توان پارامترهای الگوریتم بهینه‌سازی را تنظیم نمود. با این حال برای دستیابی به پاسخ بهینه نهایی باید چندین مرتبه فرآیند بهینه‌سازی تکرار گردد [۹]. در مسائل بهینه‌سازی با ابعاد بزرگ، نظیر برنامه‌ریزی توسعه شبکه قدرت، می‌توان مسئله مورد نظر را به چندین مرحله تقسیم نمود و سپس پیوستگی بین مراحل را به کمک یک مدل دینامیکی برقرار کرد. از این تکنیک در روش‌های بهینه‌سازی مبتنی بر قاعده تفکیک نظیر روش Benders Decomposition یا Dantzing Wolf استفاده شده است [۱۰، ۱۱].

برنامه‌ریزی توسعه تولید به دنبال پاسخگویی به نیازمندی‌های بار در افق مورد مطالعه بوده و شامل مکان‌یابی، تخصیص منابع سوخت، انتخاب سایز، تکنولوژی، زمان‌بندی احداث و در نهایت ورود نیروگاه به مدار می‌باشد [۱۶-۱۴].

برنامه‌ریزی توسعه شبکه انتقال از طریق احداث خطوط جدید یا ارتقای تجهیزات موجود، میزان توان قابل مبادله به طور ایمن بین مولدها و مصرف‌کنندگان شرکت‌کننده در بازار را افزایش می‌دهد [۱۲، ۱۳]. لذا توسعه شبکه انتقال، رقابتی شدن بازار را افزایش می‌دهد [۱۴]. از سوی دیگر، سرمایه‌گذاری در تجهیزات جدید انتقال، بسیار هزینه‌بر است؛ لذا فقط در شرایطی باید انجام شود که توجیه اقتصادی داشته باشد. به منظور ارائه حداکثر رفاه اقتصادی به اجتماع، صنعت تأمین برق باید روند توسعه بلندمدت را در کمترین هزینه اتخاذ کند. این امر مستلزم روشی هماهنگ در بهینه‌سازی بهره‌برداری و توسعه تولید و انتقال می‌باشد [۱۵]. بهینه‌سازی مجزای شبکه انتقال و منابع تولید، به احتمال قریب به یقین، هدف مذکور را برآورده نمی‌سازد [۲۲-۲۱].

در یک سیستم قدرت متمرکز پتانسیل‌های سرمایه‌گذاری در بخش تولید محدود و مشخص می‌باشد. توسعه شبکه انتقال نیز عموماً تابعی از شرایط تولید و بار سیستم می‌باشد و معمولاً زمانی که نقاط بار و تولید جدید به شبکه اضافه گردد یا سیستم بنا به رشد بار یا طرح‌های تکمیلی نیروگاه‌ها (مثلاً توسعه واحدهای گازی و بخاری به واحد سیکل ترکیبی و ...) دستخوش تغییر گردد، توسعه انتقال نیز در دستور کار قرار می‌گیرد. در این حالت نیز طرح‌های توسعه شبکه انتقال و یا تقویت آن محدود بوده و سرمایه‌گذاری در این بخش ماهیتی استراتژیک نخواهد

بخش‌های تولید و انتقال مورد توجه می‌باشد. از آنجا که برنامه‌ریزی یاد شده در افق زمانی چندین ساله و به شکل دینامیک مورد توجه است، لازم است تا ارزش سرمایه‌گذاری در هر سال با لحاظ نمودن نرخ تنزیل سالیانه لحاظ گردد.

$$\text{Min} \sum_{y=1}^{NY} \sum_{i=1}^{NG} \sum_{k=1}^{NCU} \frac{GI_{kiy} (Gn_{kiy} - Gn_{ki(y-1)})}{(1+d)^{y-1}} + \sum_{y=1}^{NY} \sum_{j=1}^{NCL} \frac{TI_{jy} (Ln_{jy} - Ln_{j(y-1)})}{(1+d)^{y-1}} \quad (1)$$

که در آن، Gn_{kiy} و Ln_{jy} متغیرهای باینری مسئله بهینه‌سازی پایه بوده و به ترتیب بیان کننده وضعیت واحدهای نیروگاهی و خطوط شبکه انتقال در سال‌های برنامه‌ریزی است.

$$Gn_{ki(y-1)} \leq Gn_{kiy}, Gn_{kiy} = 0 \text{ if } y < MTGI_{ki} \quad (2)$$

$$Ln_{j(y-1)} \leq Ln_{jy}, Ln_{jy} = 0 \text{ if } y < MTTI_j \quad (3)$$

روابط (۲) و (۳) اشاره به حداقل زمان مورد نیاز برای ساخت تجهیزات نیروگاهی و خطوط انتقال می‌باشد.

$$\sum_{i=1}^{NG} \sum_{k=1}^{NU} GI_{kiy} (Gn_{kiy} - Gn_{ki(y-1)}) \leq TGI_y \quad (4)$$

$$\sum_{j=1}^{NL} TI_{jy} (Ln_{jy} - Ln_{j(y-1)}) \leq TTI_y \quad (5)$$

روابط (۴) و (۵) اشاره به محدودیت بودجه مربوط به سرمایه‌گذاری در زمینه تولید و انتقال دارد.

$$\sum_{i=1}^{NG} \sum_{k=1}^{NU} PG_{ki}^{\max,C} (Gn_{kiy} - Gn_{ki(y-1)}) \leq TGC_y \quad (6)$$

$$\sum_{j=1}^{NL} PL_{jy}^{\max,C} (Ln_{jy} - Ln_{j(y-1)}) \leq TTC_y \quad (7)$$

روابط (۶) و (۷) اشاره به محدودیت ظرفیت سرمایه‌گذاری در هر یک از تجهیزات تولید و انتقال دارد.

۳-۲- مدل ریاضی زیرمسئله های بهره‌برداری

در زیر بخش‌های مسئله برنامه‌ریزی لازم است، مسئله پخش بار بهینه برای محاسبه هزینه بهره‌برداری حل شود. تابع هدف در این حالت، محاسبه هزینه کل بهره‌برداری در حضور کلیه واحدهای نیروگاهی موجود در سیستم قدرت در افق‌های کوتاه‌مدت می‌باشد. معمولاً، در مطالعات برنامه‌ریزی توسعه از منحنی پخش بار تداومی^۴ استفاده می‌شود. در رابطه (۸) این موضوع با بازه‌های زمانی DT_{by} مشخص شده است که اشاره به بلوک زمانی Δt در سال Δt از افق برنامه‌ریزی دارد. هزینه بهره‌برداری از مجموعه واحدهای در دسترس با استفاده از پخش

قرار می‌گیرد. در نهایت، در لحظه بهره‌برداری به کمک سیستم‌های کنترلی موجود در دیسپاچینگ و با استفاده از سیستم SCADA/EMS و به صورت زمان حقیقی، مبادلات توان و تأمین بار مشترکین مدیریت می‌گردد [۱۷]. از آنجا که برنامه‌ریزی در چنین سیستم یکپارچه‌ای از نظر افق زمان‌بندی شده به صورت سلسله مراتبی به یکدیگر مرتبط است، لازم است تا در هر سطح از برنامه‌ریزی، مطالعات جامعی صورت پذیرد تا در افق‌های زمانی پیش‌رو، بهره‌بردار شبکه با مشکل مواجه نگردد.

اگر چه در برنامه‌ریزی توسعه تولید و انتقال زمان لازم و کافی برای ارزیابی طرح‌های پیشنهادی در اختیار است، اما باید این نکته را که مدت زمان لازم برای به مدار آمدن چنین تجهیزاتی به شبکه نیز به نسبت بالا است را نیز مورد توجه قرار داد. اهمیت این موضوع در آنجایی است که در صورت عدم تناسب تجهیزات با بار در آینده، امکان تأمین بار بدون خاموشی مقدور و میسر نخواهد بود. از این‌رو، برنامه‌ریزی در افق دراز مدت یاد شده باید به گونه‌ای مدیریت گردد تا در آینده سیستم با چالش عدم تأمین بار مواجه نگردد.

۳- مدل سازی مسئله برنامه‌ریزی

مدل ریاضی برنامه‌ریزی توسعه به صورت یک مسئله بهینه‌سازی ریاضی مختلط با عدد صحیح قابل توصیف است که در آن وضعیت در مدار بودن (انتخاب تجهیزات برای نصب) یک متغیر باینری بوده و نقطه کار بهینه تجهیزات (میزان تولید نیروگاه‌ها در هر ساعت و توان عبوری از هر یک از خطوط در شرایط بهره‌برداری) متغیرهای تصمیم پیوسته مسئله یاد شده هستند. در شکل کامل‌تر، برنامه زمان‌بندی ورود تجهیزات تولید و انتقال به مدار نیز می‌تواند به مدل پایه اضافه گردد. در چنین حالتی، مسئله بهینه‌سازی یاد شده به یک مسئله بهینه‌سازی دینامیک تبدیل می‌گردد که حل آن نیازمند بهره‌گیری از ابزار بهینه‌سازی قدرتمندتری خواهد بود. مدل ریاضی مسئله پایه برنامه‌ریزی دینامیک و زیرمسئله‌های ارزیابی پخش بار بهینه در ادامه آمده است.

۳-۱- مدل ریاضی مسئله پایه

مدل ریاضی مسئله برنامه‌ریزی توسعه در حالت پایه با در نظر گرفتن قیود دینامیکی توسعه در افق برنامه‌ریزی در قالب یک مسئله بهینه‌سازی مختلط با عدد صحیح تعریف شده است که در آن، کمینه‌سازی مجموع هزینه‌های سرمایه‌گذاری در

۴- الگوریتم ترکیبی HNIPSO

الگوریتم فراابتکاری بهینه‌سازی گروه ذرات روش محاسباتی تکاملی مبتنی بر جمعیت جواب‌ها است. مانند سایر الگوریتم‌های فراابتکاری، الگوریتم مذکور ابزار بهینه‌سازی است که می‌تواند برای حل انواع مختلفی از مسایل بهینه‌سازی به کار گرفته شود. این الگوریتم از جدیدترین روش‌های فراابتکاری است که با الهام‌گیری از رفتار اجتماعی گروهی از پرندگان مهاجر که در تلاش برای دستیابی به مقصد ناشناخته‌ای هستند، توسط کندی و ابرهات در سال ۱۹۹۵ میلادی توسعه داده شده است. در الگوریتم PSO، جمعیت جواب‌ها، گروه^۵ نامیده می‌شود و هر جواب مانند یک پرنده در گروهی از پرندگان است و ذره^۶ نام دارد و شبیه کرموزوم در الگوریتم ژنتیک است. تمامی ذرات دارای مقدار شایستگی^۷ هستند که با استفاده از تابع شایستگی^۸ محاسبه می‌گردند و تابع شایستگی ذرات باید بهینه گردد. جهت حرکت هر ذره توسط بردار سرعت^۹ آن ذره معین می‌شود. برخلاف الگوریتم ژنتیک، در فرآیند تکاملی الگوریتم مذکور، پرندگان جدیدی از نسل قبل (جواب‌های جدید از جواب‌های قبلی) ایجاد نمی‌گردد، بلکه هر پرنده رفتار اجتماعی خود را با توجه به تجربیاتش و رفتار سایر پرندگان گروه تکامل بخشیده و مطابق آن حرکت خود را به سوی مقصد بهبود می‌دهد. به عبارت دیگر، در این الگوریتم عملگرهای تکاملی چون تقاطع^{۱۰} و جهش^{۱۱} وجود ندارد. ساختار کلی الگوریتم بهینه‌سازی گروه ذرات در شکل ۱ ارائه شده است.

از آنجا که حل مسئله برنامه‌ریزی توسعه به شکل دینامیک در افق بلندمدت یک مسئله بهینه‌سازی مختلط با عدد صحیح دینامیک است که در زیرمسئله‌های آن لازم است مسئله پخش بار بهینه در افق کوتاه مدت نیز مورد ارزیابی قرار گیرد، مسئله بهینه‌سازی مورد نظر یک مسئله بهینه‌سازی تودرتو^{۱۲} خواهد بود. در حقیقت در مسئله اصلی برنامه‌ریزی توسعه شبکه ارزش هر سرمایه‌گذاری در هر یک از سال‌های برنامه‌ریزی مشخص می‌گردد و سپس در زیرمسئله‌های مبتنی بر پخش بار بهینه، هزینه بهره‌برداری از مجموعه واحدهای نیروگاهی و شبکه انتقال در دسترس در هر یک از سال‌های افق تعیین می‌گردد. معیار بهینگی مسئله برنامه‌ریزی یاد شده، کمینه بودن مجموع هزینه‌های سرمایه‌گذاری و بهره‌برداری با در نظر گرفتن نرخ تنزیل سالیانه خواهد بود.

برای حل مسئله مورد نظر، از یک روش ابتکاری ترکیبی استفاده شده است که شامل مسئله بهینه‌سازی اصلی به کمک

بار بهینه DC بدست می‌آید. هزینه بهره‌برداری از واحدهای یاد شده به ازای هر یک از بلوک‌های زمانی با OC_{kiby} نشان داده شده است که لازم است برای محاسبه هزینه کل در افق برنامه‌ریزی در مدت زمان تداوم آن ضرب گردد. در نهایت هزینه‌های بهره‌برداری در هر سال با لحاظ نمودن نرخ تنزیل سالیانه با یکدیگر جمع می‌شود تا هزینه کل بهره‌برداری بدست آید.

$$Min \sum_{y=1}^{NY} \sum_{b=1}^{NB} \sum_{i=1}^{NG} \sum_{k=1}^{NU} \frac{DT_{by} \cdot OC_{kiby}}{(1+d)^{y-1}} \quad (8)$$

قیود مسئله معادلات مربوط به توان عبوری از خطوط انتقال موجود، پخش توان DC، به شکل زیر می‌باشند:

$$PL_{jby}^E = B_j (\delta_{mby}^E - \delta_{nby}^E) \quad (9)$$

$$-PL_j^{max,E} \leq PL_{jby}^E \leq PL_j^{max,E} \quad (10)$$

مدلسازی توان عبوری خطوط کاندید نیز مشابه با خطوط موجود در شبکه می‌باشد، با این تفاوت که در روابط نظیر باید در دسترس بودن خط کاندید نیز مدلسازی گردد. بدین ترتیب روابط (۱۱) الی (۱۳) با لحاظ کردن متغیر باینری دوم، یعنی Ln_{jy} ، به صورت زیر بیان شده است:

$$PL_{jby}^C - B_j (\delta_{mby}^C - \delta_{nby}^C) - M_j^C (1 - Ln_{jy}) \leq 0 \quad (11)$$

$$PL_{jby}^C - B_j (\delta_{mby}^C - \delta_{nby}^C) + M_j^C (1 - Ln_{jy}) \geq 0 \quad (12)$$

$$-PL_j^{max,C} * Ln_{jy} \leq PL_{jby}^C \leq PL_j^{max,C} * Ln_{jy} \quad (13)$$

مقدار M_j^C باید به میزان کافی بزرگ انتخاب گردد تا مدل برنامه‌ریزی به شکل مختلط با عدد صحیح قابل پیاده‌سازی باشد. همچنین قید (۱۳) نیز به این موضوع اشاره دارد که توان عبوری از هر یک از کریدورهای موجود، در صورت در مدار بودن خط، باید بین مقادیر کمینه و بیشینه مجاز بارگیری از خط قرار داشته باشد.

قید توازن تولید و مصرف در هر یک از نقاط مصرف به صورت (۱۴) می‌باشد. لازم به ذکر است که در این رابطه PD_{lby} میزان توان مورد نیاز در شین l ام، مربوط به بلوک زمانی l ام در سال y ام می‌باشد.

$$\sum_{i=1}^{NG} \sum_{k=1}^{NEU} PG_{kiby}^E + \sum_{i=1}^{NG} \sum_{k=1}^{NCU} PG_{kiby}^C - PD_{lby} - \sum_{j=1}^{NEL} PL_{jby}^E - \sum_{j=1}^{NCL} PL_{jby}^C = 0 \quad (14)$$

زاویه شین مرجع برای اجرای برنامه پخش بار "۰" در نظر گرفته می‌شود که این موضوع در (۱۵) مورد تأکید قرار گرفته است.

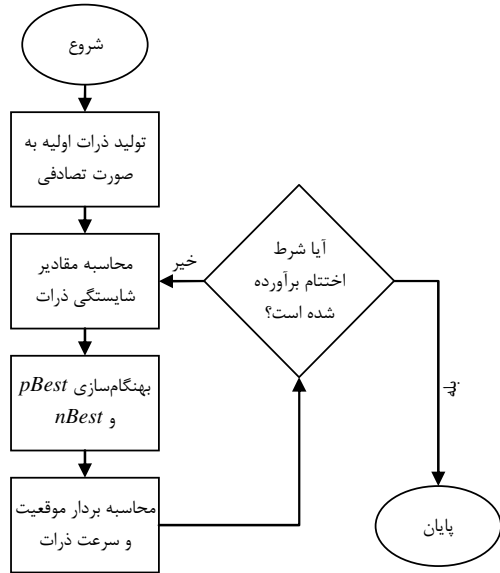
$$\delta_{ref} = 0 \quad (15)$$

روش IPSO و زیرمسئله‌های پخش بار بهینه به کمک روش نقطه درونی در قالب برنامه MATPOWER می‌باشد. به این ترتیب الگوریتم ترکیبی مورد نظر HNIPSO^{۱۳} نام‌گذاری شده است تا بیان‌کننده ماهیت الگوریتم مورد نظر باشد.

برای سال‌های آتی نیز ضرایب متناسب با سال مرجع در نظر گرفته شده است. سهم بار شین شماره ۳ معادل ۴۰٪ کل بار و سهم دو شین دیگر، یعنی شین ۴ و ۵ برابر ۳۰٪ کل بار در نظر گرفته شده است.

جدول ۱: اطلاعات خطوط انتقال موجود و کاندید [۱۸]

خط	از	به	راکتانس	ظرفیت (MW)	هزینه احداث (\$/kW)
۱	۱	۲	۰/۱۷	۸۰	۰
۲	۲	۳	۰/۰۳۷	۷۰	۰
۳	۱	۴	۰/۲۵۸	۱۴۰	۰
۴	۲	۴	۰/۱۹۷	۱۰۰	۰
۵	۴	۵	۰/۰۳۷	۵۰	۰
۶	۵	۶	۰/۱۴	۱۴۰	۰
۷	۳	۶	۰/۰۱۸	۱۳۰	۰
۸	۱	۲	۰/۱۷	۸۰	۲۰
۹	۲	۳	۰/۰۳۷	۷۰	۲۴
۱۰	۱	۴	۰/۲۵۸	۱۴۰	۳۰
۱۱	۵	۶	۰/۱۴	۱۴۰	۱۴



شکل ۱: ساختار الگوریتم بهینه‌سازی گروه ذرات

حداقل زمان مورد نیاز برای به مدار آمدن نیروگاه‌های کاندید، سه سال در نظر گرفته شده در حالی که این زمان برای خطوط انتقال کمتر از یک سال فرض شده است.

۵- شبیه‌سازی مورد مطالعاتی

به منظور شبیه‌سازی روش پیشنهادی در این مقاله، از یک مورد مطالعاتی پذیرفته شده استفاده شده است تا ضمن نشان دادن کارایی عملکرد آن، نقاط قوت آن نیز بهتر نمایان گردد. دیاگرام تک‌خطی شبکه مورد نظر در شکل (۲) و اطلاعات مربوط به خطوط انتقال موجود و کاندید در جدول (۱) ارائه شده است. اطلاعات اصلاح شده مربوط به نیروگاه‌های موجود و کاندید در جدول (۲) و پیش‌بینی بار پیک برای ۱۰ سال آینده در جدول (۳) ارائه شده است. جدول (۴) ضرایب مورد نیاز برای استخراج منحنی تداوم بار سیستم تحت مطالعه را نشان می‌دهد.

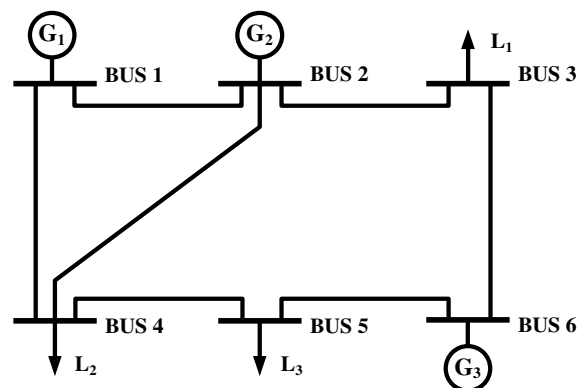
جدول ۲: اطلاعات واحدهای نیروگاهی موجود و کاندید

واحد	محل نصب	ظرفیت (MW)	هزینه احداث (\$/kW)	هزینه بهره‌برداری (\$/MWh)
۱	۱	۱۰۰	۰	۱/۵
۲	۲	۱۰۰	۰	۱/۸
۳	۶	۵۰	۰	۲/۳
۴	۱	۱۰۰	۲۰۰	۱/۵
۵	۲	۸۰	۲۷۰	۲/۱
۶	۲	۶۰	۲۵۰	۲/۴
۷	۳	۲۰	۲۵۰	۲/۴

به منظور مقایسه روش پیشنهادی با نتایج ارائه شده در مرجع [۱۸] نیز شبیه‌سازی صورت گرفته است. هزینه کل در مقاله یاد شده برای حالت پایه شبکه ۳۶۶/۶ میلیون دلار بدست آمده است.

جدول ۳: پیک بار پیش‌بینی شده

سال	۱	۲	۳	۴	۵
پیک (MW)	۲۰۹	۲۲۵	۲۳۱	۲۴۳	۲۶۹
سال	۶	۷	۸	۹	۱۰
پیک (MW)	۲۹۷	۳۰۷	۳۱۵	۳۲۴	۳۳۰



شکل ۲: دیاگرام تک‌خطی شبکه مورد مطالعه [۱۸]

لازم به ذکر است که این ضرایب برای سال مرجع داده شده

جدول ۴: بلوک‌های منحنی تداومی بار (برای سال اول)

بلوک	۱	۲	۳	۴
تداوم (h)	۸۷	۲۵۴۱	۴۳۸۰	۱۷۵۲
بار (MW)	۲۰۹	۱۹۲	۱۶۷	۱۵۰

الگوریتم IPSO تعیین و سپس با کمک مدل پخش بار بهینه در برنامه MATPOWER هزینه‌های بهره‌برداری تعیین می‌گردد و به مسئله اصلی اعلان می‌گردد تا هزینه‌ها در سال افق تعیین گردد. در نهایت برای محاسبه هزینه کل، با در نظر گرفتن نرخ تنزیل سالیانه محاسبه می‌شود. نتایج شبیه‌سازی نشان می‌دهد که بار محاسباتی مسئله برنامه‌ریزی به کمک روش HNIPSO در دو بخش مجزا تقسیم می‌شود که برای شبکه‌های بزرگ و بسیار بزرگ نیز قابلیت استفاده خواهد داشت.

نتایج روش شبیه‌سازی پیشنهادی با بهره‌گیری از الگوریتم HNIPSO نشان دهنده کاهش هزینه‌های کل به رقم ۳۳۹/۸۷۷ میلیون دلار، منتهی شده است که نشان می‌دهد هزینه‌های کل با استفاده از الگوریتم پیشنهادی به طرح بهینه‌تر و با هزینه کمتر منتهی شده است.

لیست نمادها و علائم

K	اندیس مربوط به واحد نیروگاهی
i	اندیس مربوط به شین تولید
Y	اندیس مربوط به سال برنامه‌ریزی
j	اندیس مربوط به خط انتقال
B	اندیس مربوط به بلوک بار در منحنی تداوم بار سالیانه
NCU	تعداد واحدهای کاندید تولید
NEU	تعداد واحدهای موجود تولید
NG	تعداد شین‌های تولید
NY	تعداد سال‌های برنامه‌ریزی
NCL	تعداد خطوط انتقال کاندید
NEL	تعداد خطوط انتقال موجود
NU	تعداد کل واحدهای نیروگاهی که در برنامه‌ریزی تولید مشارکت دارند
NB	تعداد کل بلوک‌های بار در منحنی تداومی بار
C	اندیس مربوط به تجهیزات کاندید
E	اندیس مربوط به تجهیزات موجود
GI_{kiy}	هزینه سرمایه‌گذاری واحد k ام، واقع بر شین i ام، در سال y ام
Gn_{kiy}	متغیر باینری وضعیت واحد k ام، واقع بر شین i ام، در سال y ام
D	نرخ تنزیل سالیانه
TI_{jy}	هزینه سرمایه‌گذاری خط i ام در سال y ام
Ln_{jy}	متغیر باینری وضعیت خط i ام در سال y ام
DT_{by}	زمان تداوم بار مربوط به بلوک b ام در سال y ام
OC_{kiby}	هزینه بهره‌برداری واحد k ام، روی شین i ام، برای بلوک b ام در سال y ام
PG_{kiby}	میزان تولید واحد k ام، روی شین i ام، برای بلوک b ام در سال y ام
PD_{lby}	میزان بار شین i ام، مربوط به بلوک b ام در سال y ام
PL_{jby}	توان عبوری از خط i ام، مربوط به بلوک b ام در سال y ام
$MTGI_{ki}$	حداقل زمان مورد نیاز برای احداث واحد k ام، واقع بر شین i ام
$MTTI_j$	حداقل زمان مورد نیاز برای احداث خط انتقال i ام
TGI_y	کل هزینه تخصیص یافته به توسعه تولید در سال y ام
TGC_y	کل ظرفیت تخصیص یافته به توسعه تولید در سال y ام
TTI_y	کل هزینه تخصیص یافته به توسعه انتقال در سال y ام
TTC_y	کل ظرفیت تخصیص یافته به توسعه انتقال در سال y ام
$PG^{max,-}$	حداکثر توان قابل تولید برای واحدهای تولیدی (موجود یا کاندید)
$PL^{max,-}$	حداکثر توان قابل انتقال خطوط (موجود یا کاندید)
B_j	سوسپتانس خط i ام
Δ	زاویه ولتاژ شین
M	پارامتر ثابت به منظور تبیین مدل برنامه‌ریزی خطی

این موضوع بیانگر توانایی الگوریتم پیشنهادی در دستیابی به پاسخی بهینه‌تر نسبت به مقاله مرجع [۱۸] است که در آن روش تجزیه‌بند مورد استفاده قرار گرفته است. نتایج مقایسه‌ای برای واحدهای تولیدی و خطوط انتقال کاندید به ترتیب در جداول (۵) و (۶) ارائه شده است. اعداد درون جدول اشاره به سال ورود تجهیزات به مدار دارند. لازم به ذکر است که در این مطالعه (با توجه به مقاله مرجع) نرخ تنزیل سالیانه "صفر" در نظر گرفته شده و هیچ محدودیت بودجه یا ظرفیت برای تجهیزات منظور نشده است.

جدول ۵: نتایج شبیه‌سازی الگوریتم HSA و Bender - واحدهای تولید

واحد تولیدی	الگوریتم HNIPSO	الگوریتم Bender [۱۸]
	سال ورود	سال ورود
۴	۴	-
۵	-	-
۶	-	۵
۷	-	۸

جدول ۶: نتایج شبیه‌سازی الگوریتم HSA و Bender - خطوط انتقال

خطوط کاندید	الگوریتم HNIPSO	الگوریتم Bender [۱۸]
	سال ورود	سال ورود
۸	۱	-
۹	۱	۱
۱۰	۱	-
۱۱	-	-

۶- نتیجه‌گیری

در این مقاله موضوع برنامه‌ریزی توسعه بلندمدت شبکه قدرت به صورت دینامیک مورد توجه قرار گرفت. ضمن ارائه مدل‌سازی مسئله در دو سطح، یک تکنیک بهینه‌سازی ترکیبی برای حل مسئله مورد نظر ارائه شد. در مدل پیشنهادی، در مرحله نخست آرایش بهینه برای نصب تجهیزات در شبکه توسط

-
- ¹ Generation Expansion Planning (GEP)
 - ² Transmission Expansion Planning (TEP)
 - ³ Distributed Generation
 - ⁴ Load Duration Curve (LDC)
 - ⁵ Swarm
 - ⁶ Particle
 - ⁷ Fitness Value
 - ⁸ Fitness Function
 - ⁹ Velocity
 - ¹⁰ Crossover
 - ¹¹ Mutation
 - ¹² Nested
 - ¹³ Hybrid Nested Integer Particle Swarm Optimization

- [1] M. S. Javadi, M. Saniei, H. R. Mashhadi, and G. Gutierrez-Alcaraz, "Multi-objective expansion planning approach: distant wind farms and limited energy resources integration," *Renewable Power Generation, IET*, vol. 7, no. 6, pp. 652-668, 2013.
- [2] J. Wang, M. Shahidehpour, Z. Li, and A. Botterud, "Strategic generation capacity expansion planning with incomplete information," *IEEE Trans. Power Syst.*, vol. 24, no. 2, pp. 1002-1010, May 2009.
- [3] J. H. Roh, M. Shahidehpour, and Y. Fu, "Market-based coordination of transmission and generation capacity planning," *IEEE Trans. Power Syst.*, vol. 22, no. 4, pp. 1406-1419, Nov. 2007.
- [4] G. B. Sheble, W. Charles, and J. Richter, "A Profit-Based Unit Commitment GA for the Competitive environment," in *IEEE/PES, 96WM New York*, 2006, pp. 190-199.
- [5] R. A. Gallego, R. A. Romero, and A. Monticelli, "Tabu search algorithm for network synthesis," *IEEE Trans. Power Syst.*, vol. 15, pp. 490-495, May 2000.
- [6] K. S. Swarup and P. R. Kumar, "A new evolutionary computation technique for economic dispatch with security constraints," *International Journal of Electrical Power & Energy Systems*, vol. 28, no. 4, pp. 273-283, 2006.
- [7] Y. H. Song, C. S. Chou, and T. J. Stonham, "Combined heat and power dispatch by improved ant colony search algorithm," *Electric Power Systems Research*, vol. 52, pp. 115-121, 1999.
- [8] M. Afkousi-Paqaleh, M. Rashidinejad, and M. Pourakbari-Kasmaei, "An implementation of harmony search algorithm to unit commitment problem," *Electr Eng*, vol. 92, pp. 215-225, 2010.
- [9] K. Deb, A. Pratap, S. Agarwal, and T. Meyarivan, "A fast and elitist multiobjective genetic algorithm: NSGA-II," *IEEE Trans. Evolut. Comput.*, vol. 6, no. 2, pp. 182-197, 2002.
- [10] S. Binato, M. V. Pereira, and S. Granville, "A new benders decomposition approach to solve power transmission network design problems," *IEEE Trans. Power Syst.*, vol. 16, pp. 235-240, May 2001.
- [11] A. Dantzing and P. Wolfe, "Decomposition principle for linear programs," *Operation Research*, vol. 8, pp. 101-111, 1960.
- [12] R. Fischer and S.-K. Joo, "Economic Evaluation of Transmission Expansion for Investment Incentives in a Competitive Electricity Market," *International Journal of Control, Automation, and Systems*, vol. 6, no. 5, pp. 627-638, Oct. 2008.
- [13] M. C. d. Rocha and J. T. Saraiva, "Discrete Evolutionary Particle Swarm Optimization for Multiyear Transmission Expansion Planning," in *17th Power Systems Computation Conference Stockholm Sweden*, 2011.
- [14] R. Fang and D. J. Hill, "A New Strategy for Transmission Expansion in Competitive Electricity Markets," *IEEE Trans. Power Syst.*, vol. 18, no. 1, pp. 374-380, Feb. 2003.
- [15] H. Saboori, M. Mohammadi, and R. Taghe, "Composite Generation and Transmission Expansion Planning Considering the Impact of Wind Power Penetration," in *Power and Energy Engineering Conference (APPEEC)*, 2011, pp. 1-6.
- [16] E. Shyesteh, M. ParsaMoghadam, and G. R. Yousefi, "An Economic Comparison between Incorporation of FACTS Devices and Demand Response Programs for ATC Enhancement," in *16th Power Systems Computation Conf. (PSCC) Glasgow, U.K.*, 2008.
- [17] P. N. Biskas and A. G. Bakirtizis, "Decentralized security constrained DC-OPF of interconnected power systems," *IEE Proc. Gener. Transm. Distrib.*, vol. 151, no. 6, pp. 747-756, Nov. 2004.
- [18] A. Khodaei, M. Shahidehpour, and S. Kamalinia, "Transmission Switching in Expansion Planning," *IEEE Transactions on Power Systems*, vol. 25, no. 3, pp. 1722-1733, 2010.