

## بازیابی پلاتین از کاتالیزورهای مستعمل واحد ریفرمینگ کاتالیزوری با استفاده از فرایند Gemini

جعفر صادق سلطان محمدزاده<sup>۱</sup>، اسماعیل فاتحی فر<sup>\*</sup>، حسین حامدی<sup>۱</sup>

<sup>۱</sup>دانشگاه صنعتی سهند، دانشکده مهندسی شیمی، تبریز، ایران

<sup>\*</sup>دانشگاه شیراز، دانشکده مهندسی، بخش مهندسی شیمی، شیراز، ایران

e-mail: fatehifa@shirazu.ac.ir

### چکیده:

بازیابی فلزات با ارزش از جمله پلاتین، کبالت و مولیبدن با توجه به قیمت آنها و نیز مسائل زیست محیطی حاصل از دفن کاتالیزورهای مستعمل، از اهمیت خاصی برخوردار است. با توجه به موارد زیاد کاربرد و ارزش بالای این فلزات، شرکتها به سمت بازیابی این مواد حرکت می کنند.

در این تحقیق بازیابی فلز با ارزش پلاتین از کاتالیزورهای مستعمل واحد ریفرمینگ کاتالیزوری با استفاده از فرایند Gemini انجام گرفته است. با انجام آزمایشهای گوناگون، شرایط بهینه عملیاتی جهت انحلال پایه آلومینای کاتالیزور، جداسازی کنسانتره پلاتین و خالص سازی (توسط اسید فرمیک و سدیم بور هیدرید) بدست آمده است. نتایج آزمایشها و اندازه گیری پلاتین استخراجی بیانگر بالا بودن میانگین درصد بازیافت پلاتین توسط فرایند Gemini (۹۴/۱٪ با اسید فرمیک و ۹۵/۶۸٪ توسط سدیم بور هیدرید) می باشد.

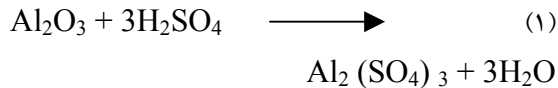
### واژه های کلیدی: بازیابی پلاتین؛ کاتالیزور مستعمل؛ ریفرمینگ کاتالیزوری؛ فرایند Gemini

بازیابی فلز، کاتالیزور را در اسید یا باز یا حلالهای دیگر غوطه ور می کنند. فلزات بطور خالص یا ترکیبات فلزی بازیافت می شوند.

برای بازیابی پلاتین از کاتالیزور مستعمل واحد ریفرمینگ که با فرمول کلی (Pt-Re/Al<sub>2</sub>O<sub>3</sub>) می باشد، روشهای پیرومتالورژی بدلیل بالا بودن دمای ذوب رنیوم کاربرد نداشته و فقط روشهای هیدرومتالورژی اقتصادی بوده و کاربرد دارند. از جمله روشهای هیدرومتالورژی که برای بازیابی پلاتین از کاتالیزورهای مستعمل کاربرد دارند می توان به روشهای فرایند پالایش تیزاب [۱، ۲ و ۳]، روش متالورژی کوبلاسیون [۲]، استفاده از H<sub>2</sub>S [۱]، فرایند Gemini [۴ و ۵]، روش لیچینگ سیانیدی [۶] و روش

### مقدمه:

برای بازیابی فلزات با ارزش از کاتالیزورهای مستعمل از فرایندهای پیرومتالورژی و هیدرومتالورژی استفاده می شود. در فرایندهای پیرومتالورژی کاتالیزورها در کوره ذوب می شوند. آلومینا، سیلیکا و بعضی از اکسیدهای فلزی مانند تفاله در قسمت بالای کوره شناور شده و فلزات سنگین در ته کوره بصورت آلیاژ یا سولفیدهای ناخالص فلزی ته نشین می شوند. در فرایندهای هیدرومتالورژی کاتالیزورهای مستعمل ابتدا وارد کوره می شوند تا میزان هیدروکربنها، کک و گوگرد در آنها کاهش یابد و سپس وارد فرایند لیچینگ به کمک اسید یا باز می گردند. در این روش جهت



### ب) جداسازی رسوب و بازیابی پلاتین:

برای جداسازی رسوب از محلول  $\text{Al}_2(\text{SO}_4)_3$  از سیستم شستشو و ته نشینی چند مرحله‌ای با جریان متقابل استفاده می‌کنند که در نتیجه سولفاتهای باقی مانده نیز از رسوب حذف می‌شوند [۷].

### ج) جداسازی Re از محلول سولفات آلومینیم:

فلز رنیوم در محلول  $\text{Al}_2(\text{SO}_4)_3$  بصورت  $\text{ReO}_4$  می‌باشد. این فلز که بصورت ذرات آنیون تک ظرفیتی است می‌تواند با استفاده از سیستم تعویض یونی مایع (Lix) یا تعویض یونی جامد (Six) از محلول استخراج شود. نمودار عملیاتی این فرایند در شکل (۱) نشان داده شده است.

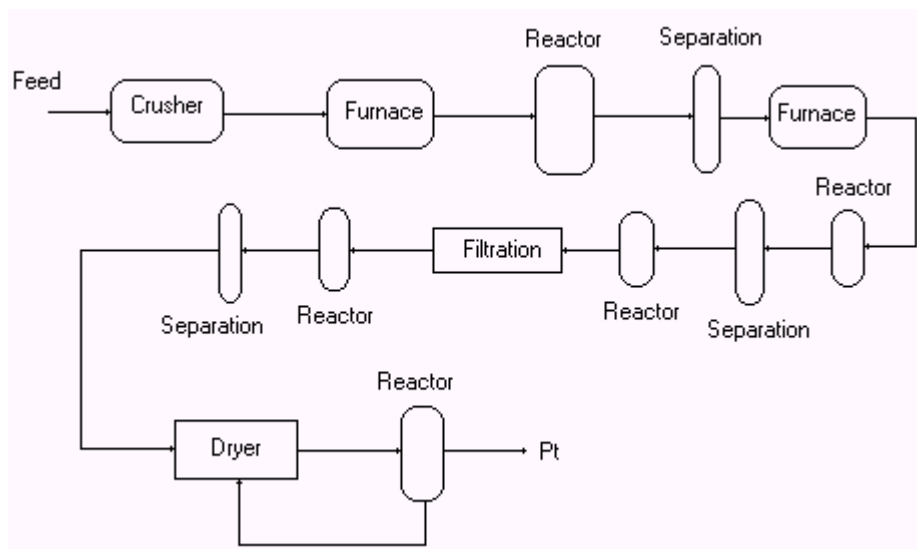
تبدیل پایه کاتالیزور از آلومینای  $\gamma$  به  $\alpha$  اشاره کرد. عمده‌ترین روش بازیابی پلاتین و رنیوم استفاده از اسیدسولفوریک جهت انحلال پایه آلومیناست. در اکثر فرآیندهای هیدرومتالورژی جهت انحلال پایه کاتالیزورهای که شامل آلومینا می‌باشند از اسیدسولفوریک جهت انحلال استفاده می‌شود. فرآیند Gemini در اصل یک سیستم تعویض یونی رزینی جامد - مایع (Liquid - ion exchange / Solid - ion exchange : Lix / Six) است. در این روش آلومینای پایه محلول و پلاتین غیرقابل انحلال باقی می‌ماند.

### تئوری:

فرآیند بازیابی پلاتین و رنیوم از کاتالیزور مستعمل واحد ریفرمینگ شامل مراحل زیر است [۴ و ۵].

### الف) شستشوی کاتالیزور با اسید سولفوریک:

در این مرحله آلومینای پایه در اسید سولفوریک حل می‌شود. در نتیجه محلول اسیدی سولفات آلومینیم حاوی رنیوم تشکیل می‌شود و پلاتین به صورت حل نشده و رسوب باقی می‌ماند.



شکل ۱- نمودار فرایند Gemini جهت بازیابی پلاتین از کاتالیزور ریفرمینگ کاتالیزوری

### استخراج پلاتین:

آزمایشهای انجام گرفته شامل آماده سازی کاتالیزور، انحلال پایه کاتالیزور، احیاء پلاتین (توسط اسید فرمیک و سدیم بور هیدرید) و بازیافت پلاتین فلزی می باشد. کاتالیزور مورد استفاده بر اساس نتایج آنالیز انجام گرفته در سازمان زمین شناسی کشور دارای ۳۰۰۰ ppm پلاتین می باشد.

### الف) آماده سازی کاتالیزور:

آماده سازی کاتالیزور شامل آسیاب کردن، اندازه گیری درصد گوگرد، کربن و رطوبت می باشد. کاتالیزور مستعمل ابتدا تا اندازه ۲۰۰ مش (mesh) آسیاب شده و پنج نمونه از پودر حاصل در داخل کوره الکتریکی در ۲ مرحله مورد آزمایش قرار گرفتند. نتایج حاصل در جدول (۱) آورده شده است.

جدول ۱- اندازه گیری رطوبت، کربن و گوگرد کاتالیزور ریفورمینگ (زمان آزمایش: ۳ ساعت)

شماره آزمایش	وزن اولیه کاتالیزور (gr)	درجه حرارت (°C)	وزن ثانویه پس از حرارت (gr)	درصد رطوبت و گوگرد	درصد رطوبت و گوگرد
۱	۲/۱۵۴۲	۳۵۰	۲/۰۹۴۱	-	۲/۷۸
۲	۲/۶۷۱۸	۳۵۰	۲/۵۹۵۴	-	۲/۸۶
۳	۲/۸۵۰۸	۳۵۰	۲/۷۶۹۳	-	۲/۸۶
۴	۲/۱۶۵۴	۶۵۰	۲/۰۲۵۹	۶/۴۴	-
۵	۳/۴۳۷۶	۶۵۰	۲/۲۱۵۸	۶/۴۵	-

### ب) انحلال پایه کاتالیزور:

جهت انحلال آلومینای پایه و انتخاب بهترین حلال، چندین واکنش گر با غلظتهای متفاوت و شرایط عملیاتی مختلف با کاتالیزور تحت عمل قرار گرفته و شرایط بهینه انحلال پایه از نظر غلظت اسید، درجه حرارت انحلال، مدت زمان واکنش، مقدار اسید مصرفی به ازاء مقدار کاتالیزور بدست آورده شده است. نتایج بررسی و آزمایشات در جدول (۲) نشان داده شده است. جدول (۳) تاثیر غلظت اسید سولفوریک مصرفی بر میزان انحلال پایه آلومینای کاتالیزور ریفورمینگ را نشان می دهد. جدول (۴) تاثیر غلظت اسید کلریدریک مصرفی بر درصد انحلال پایه آلومینای

کاتالیزور را نشان می دهد. به دلیل میزان انحلال پائین پایه در اسید کلریدریک و میزان انحلال نسبتاً خوب در اسید سولفوریک آزمایشات بعدی با اسیدسولفوریک انجام گرفته است. نتایج حاصل بیانگر میزان انحلال پائین با درجه حرارت محیط است. بنابراین با همان غلظتهای عمل شده مجدداً در دو درجه حرارت جداگانه نمونه های مشابه آزمایش شدند [۷]. نتایج حاصل در جدول (۵) آورده شده است. شکل (۲) تاثیر درجه حرارت واکنش انحلال بر درصد انحلال پایه آلومینای کاتالیزور را نشان می دهد.

جدول ۲- نتایج حاصل از انحلال پایه کاتالیزور در درجه حرارت محیط (۲۵ °C)

شماره نمونه	نوع اسید بکار رفته	غلظت اسید مصرفی (% وزنی)	حجم اسید مصرفی (cc)	وزن اولیه کاتالیزور (gr)	وزن باقیمانده یا حل نشده کاتالیزور (gr)	درصد انحلال کاتالیزور
۱	سولفوریک	۳۰	۳۰	۱/۱۲	۰/۵۴	۵۱/۷۸
۲	سولفوریک	۴۵	۲۵	۱/۴۲	۰/۵۸	۵۹/۱۵
۳	سولفوریک	۵۵	۲۷	۱/۹۱	۰/۵۸	۶۹/۶۳
۴	سولفوریک	۶۵	۲۴	۱/۳۲	۰/۵۱	۶۱/۴۶
۵	سولفوریک	۹۸	۱۰	۱/۵۵	۰/۶۷	۵۶/۷۷
۶	کلریدریک	۱۰	۳۰	۱/۴۵	۱/۲۳	۱۵/۱۷
۷	کلریدریک	۲۵	۲۰	۱/۴۵	۱/۱۲	۲۲/۷۵
۸	کلریدریک	۳۷	۱۵	۱/۴۵	۱/۰۶	۳۷/۳۲

\* مدت زمان انحلال برای تمامی نمونه ها ۱۰۰ دقیقه، درجه حرارت و فشار:  $T = 25\text{ }^{\circ}\text{C}$  و  $P = 1\text{atm}$

جدول ۳- تاثیر غلظت اسید سولفوریک مصرفی بر میزان انحلال پایه آلومینای کاتالیزور ریفورمینگ

اسید سولفوریک مصرفی (% وزنی)					
۹۸	۶۵	۵۵	۴۵	۳۰	
انحلال پایه آلومینا (%)					
۵۷	۶۲/۵	۶۹	۵۹	۵۲	

\* دما: ۹۰ °C و زمان: ۱۰۰ min

جدول ۴- درصد انحلال پایه آلومینای کاتالیزور با تغییرات غلظت اسید کلریدریک

غلظت HCl			
۳۷	۲۵	۱۰	
انحلال آلومینا (%)			
۳۷	۲۲/۵	۱۵	

جدول ۵- نتایج حاصل از انحلال پایه در درجه حرارتهای متفاوت ۹۰ و ۱۲۰ درجه سانتیگراد

شماره نمونه	درصد اسید مصرفی (% وزنی)	درجه حرارت	حجم اسید مصرفی (cc)	وزن اولیه کاتالیزور (gr)	وزن باقیمانده (gr)	درصد انحلال کاتالیزور
۱	۳۰	۹۰	۳۰	۱/۱۲	۰/۴۱	۶۳/۳۹
۲	۳۰	۱۲۰	۳۰	۱/۱۲	۰/۳۹	۶۵/۱۷
۳	۴۵	۹۰	۲۵	۱/۴۲	۰/۲۵	۸۲/۳۰
۴	۴۵	۱۲۰	۲۵	۱/۴۲	۰/۲۱	۸۵/۲۱
۵	۵۵	۹۰	۲۷	۱/۹۱	۰/۲۷	۸۵/۸۶
۶	۵۵	۱۲۰	۲۷	۱/۹۱	۰/۲۵	۸۶/۹۱
۷	۹۸	۹۰	۱۰	۱/۵۵	۰/۳۷	۷۶/۱۲
۸	۹۸	۱۲۰	۱۰	۱/۵۵	۰/۳۲	۷۹/۳۵

\* نوع اسید: سولفوریک، مدت زمان انحلال برای تمامی نمونه ها: ۱۰۰ دقیقه

**جدول ۶- نتایج حاصل از انحلال کاتالیزور در زمانهای مختلف**

شماره نمونه	وزن باقیمانده (gr)	مدت زمان انحلال (min)	درصد انحلال پایه
۱	۰/۱۴	۱۰۰	۸۷/۵
۲	۰/۰۹	۱۲۰	۹۱/۹۶
۳	۰/۰۶	۱۵۰	۹۴/۶۴
۴	۰/۱۸	۱۸۰	۸۳/۹۲
۵	۰/۲۳	۲۴۰	۷۹/۴۶

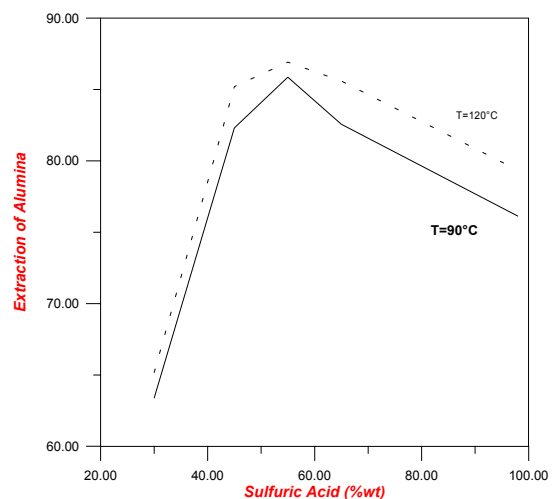
\* وزن اولیه: ۱/۱۲ گرم، دمای واکنش ۹۰°C، غلظت اسید سولفوریک ۵۵٪.

یکی از موارد مهم دیگر عملیات مقدماتی انحلال پایه، میزان حجم اسید مصرفی به ازاء واحد وزنی کاتالیزور می باشد. چهار نمونه با وزن یکسان توزین و تحت تاثیر اسید سولفوریک با حجمهای متفاوت قرار گرفتند. نتایج حاصل در جدول (۷) نشان داده شده است. نتایج حاصل بیانگر میزان انحلال بالای پایه کاتالیزور در اثر افزایش میزان مصرفی بود. ولی با توجه به اختلاف کم درصد انحلال نمونه های ۲، ۳ و ۴، میزان مصرفی اسید سولفوریک به ازاء هر واحد (گرم) کاتالیزور بین (۱۵-۱۰) میلی لیتر تعیین شد.

**جدول ۷- تاثیر افزایش حجم اسید مصرفی بر میزان انحلال کاتالیزور**

شماره آزمایش	وزن اولیه نمونه (gr)	مقدار باقیمانده (gr)	حجم اسید مصرفی (cc)	درصد انحلال پایه
۱	۱/۱۲۰۷	۰/۲۹۰۲	۸	۷۴/۱
۲	۱/۱۴۸۰	۰/۰۸۳	۱۰	۹۲/۷۵
۳	۱/۲۱۱۹	۰/۰۸۴	۱۲	۹۳/۰۶
۴	۱/۱۶۵۶	۰/۰۵۲۱	۲۰	۹۵/۵۳

\* T = ۹۰°C ، مدت انحلال = ۱۵۰ min ، غلظت اسید سولفوریک ۵۵٪.

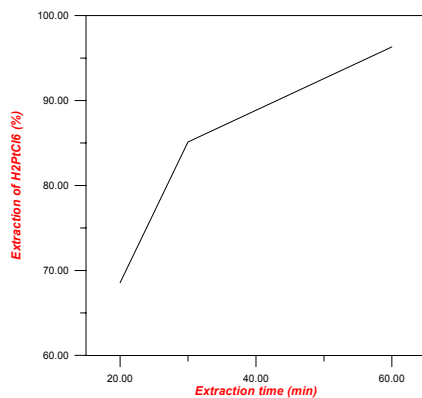


**شکل ۲- تاثیر درجه حرارت واکنش انحلال بر درصد انحلال پایه آلومینای کاتالیزور**

مقایسه نتایج حاصل از دو آزمایش (جدول ۲ و ۵) نشان می دهد که کاتالیزور مستعمل در اثر افزایش دما به میزان بالاتری حل می شود. با توجه به میزان انحلال بالای کاتالیزور در ۱۲۰°C و همچنین انحلال خوب در ۹۰°C، به دلیل پرتاب ذرات کاتالیزور به بیرون از محلول در ۱۲۰ درجه سانتیگراد و تفاوت نسبتا کم میزان انحلال در درجه حرارت های ۹۰ و ۱۲۰، درجه حرارت ۹۰°C برای ادامه آزمایشات انتخاب شد. جهت بررسی میزان انحلال پایه کاتالیزور با مدت زمان واکنش، نمونه هایی از کاتالیزور توزین و در زمانهای متفاوت تحت تاثیر اسید سولفوریک ۵۵٪ قرار گرفت. جدول (۶) نتایج حاصل از تاثیر مدت زمان واکنش را بر میزان انحلال پایه کاتالیزور نشان می دهد. در این آزمایشها حجم اسید مصرفی برای تمامی نمونه ۱۵ میلی لیتر می باشد. برای تمامی نمونه ها پس از انحلال کاتالیزور و صاف کردن، رسوب همراه کاغذ صافی (بدون خاکستر) داخل کوره قرار داده شده و عمل توزین پس از رسیدن به وزن ثابت و سرد کردن داخل دیسکاتور انجام گرفته است.

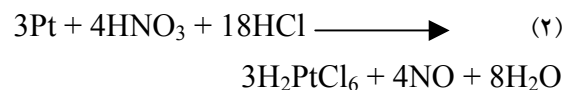
شکل (۳) که از نتایج آزمایشگاهی بدست آمده، نشان دهنده تاثیر شدید مدت زمان انحلال بر میزان استخراج پلاتین از کاتالیزور می باشد که مطابق با یافته های نظری بوده و برای نمونه برای سه مقدار آورده شده است.

**ج) استخراج پلاتین از محلول هگزاکلروپلاتینات**  
برای استخراج پلاتین از محلول هگزاکلروپلاتینات از روش احیاء توسط اسید فرمیک و سدیم بور هیدرید استفاده شده است. جداول (۹)، (۱۰) و (۱۱) میزان مصرف مواد جهت انحلال اولیه کاتالیزور و پلاتین، نتایج بدست آمده نهائی استخراج پلاتین را از کاتالیزور مستعمل ریفرمینگ (Reforming) با روش احیاء اسید فرمیک (HCOOH) نشان می دهند.



شکل ۳- تاثیر مدت زمان واکنش تیزاب بر درصد استخراج پلاتین

پلاتین در تیزاب سلطانی (aqua -regia) که به نسبت حجمی (۳ به ۱) اسید کلریدریک و اسید نیتریک می باشد محلول است. طبق تحقیقات نظری [۸]، سرعت انحلال پلاتین در محدوده دمایی (۸۰-۹۵°C) به بیشترین مقدار خود می رسد، ضمن آنکه پلاتین در غلظت های ۶ نرمال اسید کلریدریک و یک نرمال اسید نیتریک انحلال بیشتری را نشان می دهد. چهار نمونه یکسان (۱/۱۲۱۶ گرم) از کاتالیزور برداشته شد و پس از انحلال در اسید سولفوریک با مشخصات بهینه بدست آمده و یک مرتبه تکرار استخراج و فاز باقیمانده حاوی پلاتین در تیزاب سلطانی به مدت ۳۰ دقیقه در دمای ۸۰°C حل گردید. پلاتین در تیزاب طبق واکنش زیر حل و اسید هگزاکلروپلاتینیک تولید می کند.



جهت حذف یونهای  $Al^{3+}$  موجود در فاز محلول پلاتین از عوامل هیدروکسید استفاده شد. محلول یک نرمال از هیدروکسید سدیم (NaOH) تهیه شده و به آرامی به فاز محلول اضافه گردید. یونهای  $Al^{3+}$  در حضور عوامل هیدروکسید نظیر سود و یا محلول آمونیاک ( $NH_4OH$ ) رسوب کرده ولی پلاتین بصورت محلول باقی می ماند. برای شناسایی کیفی پلاتین از سه روش محلول کلرید پتاسیم، یدید پتاسیم و کلرید قلع (II) استفاده شد که صحت وجود پلاتین را تایید می کردند. در جدول (۸) شرایط انحلال پایه و پلاتین در تیزاب و نتایج حاصل از اندازه گیری میزان پلاتین استخراج شده، آورده شده است.

### جدول ۸- شرایط انحلال کاتالیزور و استخراج پلاتین

شماره نمونه	وزن اولیه نمونه کاتالیزور (gr)	وزن باقیمانده پس از انحلال پایه (وزن کنسانتره) پلاتین (gr)	حجم تیزاب مصرفی (CC)	درجه حرارت واکنش تیزاب (°C)	حجم سود مصرفی یک نرمال (CC)	مدت زمان انحلال پلاتین در تیزاب (min)	پلاتین موجود در نمونه (mgr)	حداکثر ppm پلاتین قابل استخراج	نتیجه حاصل از دستگاه جذب اتمی ppm	درصد استخراج پلاتین از کاتالیزور به داخل محلول
۱	۲/۳۶۰۵	۰/۱۰۹	۲۵	۸۵	۱/۸	۲۰	۷/۰۸	۲۸۳	۱۹۴	۶۸/۵۵
۲	۱/۱۲۶۰	۰/۰۷۱۱	۲۰	۸۵	۰/۹	۳۰	۳/۳۷	۱۶۸	۱۴۳	۸۵/۱۱
۳	۱/۱۳۷۹	۰/۰۲۹۹	۲۵	۸۵	۰/۹	۶۰	۳/۴۱	۱۳۶	۱۳۱	۹۶/۳۲

اسید سولفوریک مصرفی جهت انحلال پایه ۵۵٪ وزنی، مدت زمان انحلال پایه برای تمامی نمونه ها برابر ۱۵۰ دقیقه، درجه حرارت واکنش انحلال پایه برای هر سه نمونه ۱۰۰ °C و نسبت حجم اسید مصرفی (CC) / گرم کاتالیزور برابر ۱۵ در نظر گرفته شده است.

### جدول ۹- شرایط عملیاتی انحلال پایه آلومینا و انحلال پلاتین بشکل $(PtCl_6^{2-})$

شماره نمونه	وزن نمونه کاتالیزور (gr)	وزن ثانویه پس از انحلال پایه آلومینا (gr)	حجم سود یک نرمال مصرفی جهت حذف $Al^{3+}$ (CC)
۱	۲/۲۸۸۴	۰/۰۵۸	۱/۴
۲	۶/۳۱۱۷	۰/۲۲۱۶	۲/۹
۳	۸/۱۹۶	۰/۳۰۶۶	۴

دمای انحلال: ۱۱۰ °C، غلظت اسید سولفوریک مصرفی: ۵۵٪، مدت زمان انحلال: ۱۶۰ دقیقه، اسید سولفوریک مصرفی: ۱۵ برابر وزن کاتالیزور (گرم)، حجم تیزاب: ۱۰CC، دمای انحلال تیزاب: ۹۰ °C، مدت زمان انحلال تیزاب: ۶۰ دقیقه

### جدول ۱۰- شرایط آزمایشگاهی انجام شده جهت احیاء پلاتین با اسید فرمیک

شماره نمونه	*حجم اسید کلریدریک مصرفی جهت حذف $NO_3^-$ اضافی محلول تیزاب (CC)	حجم آب مقطر اضافه شده به محلول خشک شده $H_2PtCl_6$	حجم اسید فرمیک مصرفی جهت احیاء پلاتین (CC)	PH	استات سدیم اضافه شده به محلول $PtCl_6^{2-}$
۱	۲۰=۱۰+۱۰	۵۰	۰/۷۵	۵/۹	۱/۷۶
۲	۴۰=۲۰+۲۰	۱۵۰	۲/۲	۵/۹	۴/۸۶
۳	۵۰=۲۵+۲۵	۲۰۰	۲/۸	۵/۸	۶/۸

\*در دو مرحله جهت حذف مقادیر  $NO_3^-$  اسید کلریدریک اضافه گردید.

مدت زمان احیاء: ۴/۵ ساعت، درجه حرارت واکنش احیاء: ۱۰۵ °C

جدول ۱۱- نتایج حاصل از اندازه گیری پلاتین استخراج شده توسط جذب اتمی

شماره نمونه	وزن اولیه نمونه (gr)	وزن رسوب پس از احیاء (mgr)	حداکثر ppm قابل بازیافت	نتایج حاصل از جذب اتمی	بازده (درصد) استخراج پلاتین
۱	۲/۲۸۸۴	۱۳/۴	۷۳۲	۶۸۴	۹۳/۴۴
۲	۶/۳۱۱۷	۴۰/۱	۲۰۱۹	۱۹۰۰	۹۴/۱۰
۳	۸/۱۹۶	۳۶/۷	۲۶۲۲	۲۴۵۰	۹۳/۴۴

حجم تیزاب مصرفی: ۱۰ cc

در جداول (۱۲)، (۱۳) و (۱۴) نتایج حاصل از استخراج پلاتین همراه با شرایط عملیاتی انحلال اولیه پلاتین و احیاء توسط سدیم بورهیدرید آورده شده است.

جدول ۱۲- شرایط انحلال آلومینا (پایه) و استخراج پلاتین بفرم  $PtCl_6^{2-}$

شرایط انحلال پایه آلومینا: مدت زمان و درجه حرارت واکنش، غلظت و حجم اسید مصرفی	حجم اسید HCl مصرفی برای حذف $(NO_2)$ (cc)	مدت انحلال تیزاب (min)	دمای انحلال تیزاب ( $^{\circ}C$ )	حجم تیزاب مصرفی cc	وزن پس از انحلال پایه	وزن اولیه نمونه کاتالیزور (gr)
T=120 c°, t=160 min %H <sub>2</sub> SO <sub>4</sub> =55% V=90 cc	۴۰	۶۰	۹۰	۲۰	۰/۴۲۰۷	۸/۱۸۴۱

جدول ۱۳- شرایط عملیاتی احیاء توسط محلول سدیم بورهیدرید و نتایج حاصل از جذب اتمی پلاتین

شماره نمونه	درجه حرارت احیاء ( $^{\circ}C$ )	pH محلول احیاء	وزن رسوب پس از احیاء (mgr)	نتایج جذب اتمی ppm	بازده استخراج پلاتین
۱	۲۵	۲/۶۱	۲۸/۱۲	۴۸	٪۷۳/۷۴
۲	۴۰	۲/۵۹	۲۴/۱۶	۵۰	٪۷۶/۹۲
۳	۵۰	۲/۶	۱۹/۱	۵۹	٪۹۰/۹۷
۴	۷۰	۲/۵۸	۱۷/۴	۶۲	٪۹۵/۳

\* حجم محلول پلاتین: ۲۵۰ cc، حجم مصرفی محلول سدیم بورهیدرید: ۰/۲، مدت زمان احیاء: ۱۵ min، حجم تیزاب مصرفی: ۱۰ cc،

حداکثر ppm قابل استخراج: ۶۵



جدول ۱۴- شرایط عملیاتی انحلال پایه و پلاتین ( $PtCl_6^{2-}$ ) و نتایج حاصل از جذب اتمی پلاتین (مرحله احیاء با سدیم بورهیدرید).

شماره نمونه	وزن نمونه کاتالیزور (gr)	وزن باقیمانده پس از انحلال پایه آلومینا (gr)	حجم سود مصرفی برای حذف $Al^{3+}$ (cc)	pH محلول پلاتین قبل از احیاء	وزن رسوب پس از احیاء (mgr)	حداکثر ppm پلاتین قابل بازیافت	نتایج حاصل از جذب اتمی ppm	باده استخراج پلاتین از کاتالیزور
۱	۳۱۹۰/۲	۰/۱۵۱	۱/۷	۲/۴	۲۰/۳	۷۴۲	۷۱۰	۹۵/۶۸
۲	۱۴۱۳/۲	۰/۲۰۱۹	۲	۲/۸	۱۶/۴	۶۸۵	۶۴۰	۹۳/۳۳
۳	۱۰۸۸۱/۳	۰/۱۸۰۳	۲/۵	۲/۶	۲۸/۶	۹۸۸	۸۵۰	۸۶/۰۳

غلظت اسید سولفوریک مصرف شده: ۵۵٪ وزنی، حجم اسید سولفوریک (cc) \ گرم کاتالیزور (gr) برای تمامی نمونه ها: ۱۵، درجه حرارت انحلال پایه:  $110^{\circ}C$ ، مدت زمان واکنش انحلال پایه: ۱۶۰ min، حجم محلول پلاتین جهت احیاء: ۵۰۰ cc، حجم HCl برای حذف  $NO_2$ : ۳۰ cc، درجه حرارت انحلال پلاتین  $90^{\circ}C$  و مدت زمان انحلال کنسانتره پلاتین برای تمامی نمونه ها ۶۰ دقیقه، مدت احیاء: ۲۰ min، درجه حرارت احیاء:  $70^{\circ}C$  و حجم محلول سدیم بورهیدرید برای احیاء هر نمونه ۰/۲ میلی لیتر.

### نتیجه گیری:

با توجه به آزمایشهای انجام گرفته، نتایج زیر حاصل شده است.

#### الف) مرحله انحلال پایه:

۱- پایه کاتالیزور مستعمل در اسید سولفوریک با محدوده غلظت (۶۵ - ۴۵) درصد وزنی اسید، مقادیر بالائی از انحلال آلومینا را نشان می دهد. حداکثر انحلال با غلظت ۵۵٪ وزنی اسید بدست آمده است.

۲- پایه کاتالیزور در درجه حرارت محیط ( $25^{\circ}C$ ) انحلال خوبی در اسید سولفوریک نشان نداد. انحلال کاتالیزور باید در درجه حرارت بالا انجام گیرد. در دو درجه حرارت ۹۰ و  $120^{\circ}C$  آزمایش انجام شد و به علت اختلاف نسبتاً کم میزان انحلال پایه در دو درجه حرارت ۹۰ و ۱۲۰ درجه، دمای ۱۱۰ و ۹۰ درجه جهت انجام آزمایشات انحلال پایه آلومینا انتخاب شده است.

۳- مدت زمان انحلال پایه همراه با حرارت در محدوده (۱۶۰ - ۱۴۰) دقیقه بالاترین میزان انحلال را نشان داد.

۴- حجم اسید سولفوریک مصرفی به ازاء گرم کاتالیزور

برابر (۱۵ - ۱۰) میلی لیتر بدست آمد. هرچند با افزایش مقدار اسید، درصد انحلال افزایش می یابد ولی در حدود ۲۰-۱۰ میلی لیتر اختلاف درصد انحلال زیاد نیست.

۵- در اثر تکرار انحلال فاز باقیمانده در اسید سولفوریک تا سه مرحله، درصد انحلال پایه تا ۹۹/۱٪ می رسد.

#### ب) بازیابی پلاتین بصورت محلول از فاز باقیمانده:

۱- برای بازیابی پلاتین از فاز باقیمانده، از تیزاب سلطانی استفاده شده است. سرعت انحلال پلاتین در محدوده دمایی  $80-95^{\circ}C$  بیشترین مقدار را نشان می دهد. ضمن اینکه پلاتین در غلظتهای ۶ نرمال اسید کلریدریک و یک نرمال اسید نیتریک انحلال بیشتری را نشان می دهد.

۲- مدت زمان بهینه انحلال پلاتین در تیزاب ۳۰ دقیقه می باشد که در این مدت، درصد استخراج تا ۸۵ می رسد.

3. Parkinson, J., "Recyclers new try to process spent catalyst", Chem. Eng. Prog, Feb. 16, 1987, pp. 25-31.

4. Wiley, C. L., "Recovery of Rhenium values from a spent catalyst", US patent: 3627874, 1972.

5. Silva L. J., Bray L. A., "Catalyzed electrochemical dissolution for spent catalyst recovery", Industrial and engineering chemistry research, Vol. 32, 1993, pp. 2485-2489.

6. Atkinson Gary and etal, "New Process for platinum group metal recovery developed", Chemical engineering Progress, Dec. 1994, pp. 14-16.

7. Charles and etal., "Recovery of Rhenium Values From a Spent Catalyst", U. S. Patent 3672874, June 27, 1972.

۸. حامدی، حسین، "استخراج و بازیابی فلز پلاتین از کاتالیزور مستعمل ریفورمینگ"، پایان نامه کارشناسی ارشد، دانشکده مهندسی شیمی، دانشگاه صنعتی سهند تبریز،

۱۳۸۰

(ج) بازیابی پلاتین خالص:

۱- برای احیاء پلاتین از محلول، از اسید فرمیک و سدیم بورهیدرید استفاده شده است.

۲- برای احیاء در اسید فرمیک دمای حدود ۱۰۵ درجه سانتیگراد و زمان انحلال ۴/۵ ساعت مناسب می باشد.

۳- در استفاده از اسید فرمیک، متوسط بازده استخراج پلاتین ۹۳/۶۶٪ می باشد.

۴- در استفاده از سدیم بورهیدرید، مدت زمان احیاء ۱۵ دقیقه می باشد. در اینحالت با افزایش دمای انحلال، بازده استخراج پلاتین افزایش می یابد.

۵- متوسط درصد بازیافت در استفاده از سدیم بورهیدرید ۹۱/۷۱٪ می باشد ولی در اینحالت دمای احیاء پایین (حدود ۶۰ درجه سانتیگراد) و حجم سدیم بورهیدرید مصرفی نیز کم است.

مراجع:

1. Jins. Yoo, "Metal recovery and rejuvenation of metal-loaded Catalysts", Catalyst today, 44, 1998, PP. 27-46.

2. Vincet Ward, "Method for recovering metallics and non-metatlics from Spent Catalysts", U.S. Patent 5030274, July 9, 1991.

## **Recovery of Pt from spent catalysts with Gemini process**

**J. S. Soltan mohammadzadeh<sup>1</sup>, E. Fatehifar\*, H. Hamedi<sup>1</sup>**

<sup>1</sup>Faculty of Chemical Engineering, Sahand University of Technology, Tabriz, Iran

\*Chemical Engineering Dep., Faculty of Engineering, Shiraz University, Shiraz, Iran

e-mail:fatehifa@shirazu.ac.ir

Recovery of valuable metals like Pt, Co, and Mo with respect to their prices and environmental problems of burying of spent catalysts has a great importance. With respect to their high degree of use and value, companies move toward recovery of these substances.

In this work, recovery of the valuable metal i.e. Pt has done through the process of Gemini. By doing some experiments, optimal operating conditions are obtained for suport dissolving, separation of concentrated Pt and purification step (by formic acid and sodium borohydride). Experimental results show that Pt recovery efficiency is 94.1% and 95.68% for purification step using formic acid and sodium borohydride, respectively.

**Keywords: Pt Recovery, Spent catalyst, Catalytic Reforming, Gemini process**