

## سنتز نانولوله های کربنی (CNT) به روش نشانندن کاتالیستی بخار متان (CVD)

علیمراد رشیدی<sup>۱\*</sup>، محمد مهدی اکبر نژاد<sup>۱</sup>، علی احمدپور<sup>۲</sup>، عباسعلی  
خدادادی<sup>۳</sup>، یدالله مرتضوی<sup>۳</sup>، حمیدرضا غفاریان<sup>۱</sup>، فرامرز طیاری<sup>۴</sup>

<sup>۱</sup> پژوهشکده گاز و مرکز تحقیقات کاتالیست، پژوهشگاه صنعت نفت

<sup>۲</sup> گروه مهندسی شیمی، دانشکده مهندسی، دانشگاه فردوسی مشهد

<sup>۳</sup> گروه مهندسی شیمی، دانشکده فنی، دانشگاه تهران

<sup>۴</sup> گروه شیمی، دانشکده علوم، دانشگاه فردوسی مشهد

[rashidiam@ripi.ir](mailto:rashidiam@ripi.ir)

### چکیده

نانو لوله های کربنی (CNT) به روش نشانندن کاتالیستی بخار متان (CVD) بر روی کاتالیست  
Co-Mo/MgO تهیه گردیدند. کاتالیست به روش تلقیح تهیه شده و در ساخت آن از سوربیتول به منظور  
پراکندگی بهتر ذرات فلز روی سطح کاتالیست و کنترل تخلخل استفاده شد. رسوب گذاری متان بر روی سطح  
کاتالیست در دمای  $900-1000^{\circ}\text{C}$  موجب تولید نانو لوله با درصد بالایی از نوع تک دیواره آن  
(SWNTs) گردید. بازدهی این عمل در بهترین شرایط واکنش و کاتالیست ۳۰۰٪ بوده که نانولوله های با  
کیفیت بالا و قطر تقریباً یکسان (۴ نانومتر) از آن حاصل شده است.

واژه های کلیدی: نانو لوله؛ کاتالیست؛ متان؛ نانولوله تک دیواره

### Abstract

*Carbon nanotubes are prepared by catalytic decomposition of methane over Co-Mo/MgO support. The catalysts are prepared by impregnation method. Ligand additives (Sorbitol) are used for dispersion of metals on catalyst surface and controlling the porosity of CNTs. Methane decomposition at 900-1000°C over catalyst surface produced carbon nanotubes with single and multi-wall structure. The best experimental condition could result in carbon yield of 300% and high quality SWNTs with the controlled diameter of 4 nm.*

## مقدمه

هیدروکربنها، متان در دماهای بالاتری پایدار است. از این نظر رسوب گذاری کاتالیستی متان بوسیله ذرات کاتالیستی فلزات واسطه میتواند فرآیند مهمی در رشد نانولوله های تک دیواره باشد. بنابراین انتخاب منبع کربنی یکی از عناصر کلیدی برای رشد SWNTs با کیفیت بالا وبدون نقص و کربن آمورف می باشد. Dai و همکارانش [۱۱] گزارش کرده اند که افزودن Mo به Co/MgO بازدهی نانولوله های تک دیواره (SWNTs) را افزایش میدهد. در مقاله حاضر کاتالیست Co-Mo/MgO با استفاده از لیگاند سوربیتول آماده شده که در نهایت منجر به بازدهی بالایی از SWNTs گردیده است. این کار برای اولین بار صورت پذیرفته و نتایج آن نیز بسیار قابل توجه می باشد.

## سیستم آزمایشگاهی و آزمایشات

فرایند تولید، رسوب گذاری شیمیایی بخار هیدروکربنها (CVD) می باشد که خود شامل سه مرحله ساخت کاتالیست، رسوب گذاری و خالص سازی است. در مرحله اول پایه کاتالیستی MgO از نیترا ت منیزیم تهیه گردید و سپس فلزات Co و Mo به نسبت های ۳ و ۱ بر روی پایه به روش تلقیح (Impregnation) نشانده شد. سپس نمونه حاصله در دمای  $500^{\circ}\text{C}$  به مدت ۳ ساعت کلسینه گردید. پس از آن آزمایشهای تعیین مشخصات شامل XRD، SEM، BET و TEM و ... بر روی کاتالیستها انجام گرفت. در مرحله آخر، پس از تهیه کاتالیست مرحله رسوب گذاری بخار هیدروکربنها در داخل راکتور انجام گرفت.

شماتیکی از سیستم ساخت نانولوله های کربنی (مرحله رسوب گذاری) در شکل ۱ آورده شده است. این سیستم شامل جریان گازهای ورودی، کنترل کننده های جریان جرمی، مخلوط کننده و راکتور با قطرهای متفاوت و کوره های افقی و عمودی و کروماتوگراف گازی می باشد. عملکرد سیستم به این صورت می

نانولوله های کربنی تک ورقه های گرافیتی هستند که به شکل استوانه پیچیده شده اند. این مواد دارای خواص ساختاری، مکانیکی و الکتریکی فوق العاده ای هستند که ناشی از خواص ویژه پیوندهای کربنی، طبیعت شبه تک بعدی ساختمانی و تقارن استوانه ای آنهاست. قطر نانولوله های کربنی در حد چند نانومتر و طولشان در حد چند میکرومتر است و خواص آنها به الیاف گرافیتی ایده ال نزدیک می باشد. دو ساختار مهم نانولوله ها شامل چند دیواره (MWNT) و تک دیواره (SWNT) می باشد. Iijima برای اولین بار در سال ۱۹۹۱ نانولوله های کربنی چند دیواره ای را بوسیله روش تخلیه قوس الکتریکی بطور اتفاقی بدست آورد [۱]. دو سال پس از آن نانولوله های تک دیواره ساخته شدند [۲]. روشهای سنتز نانولوله ها متنوع بوده و مهمترین آنها شامل تخلیه قوس الکتریکی (Arc discharge) [۲]، تبخیر لیزری (Laser ablation) [۳] و رسوب گذاری بخار شیمیایی-حرارتی (Thermal chemical vapor deposition) [۴] می باشد. روش سوم نسبت به دو روش دیگر به دلیل سادگی و انجام آن در دمای پایین تر و همچنین امکان افزایش مقیاس برتری دارد. پایه های کاتالیستی که در روش مذکور گزارش شده اند عمدتاً پایه های فلزی یا اکسید فلزی، آلومینا، سیلیس و زنولیتها می باشند [۷-۵]. مزیت پایه های اکسیدهای فلزی، جداسازی آسان آنها از نانولوله ها و امکان افزایش مقیاس می باشد. با استفاده از متان بعنوان منبع کربنی در دماهای ۸۵۰-۱۰۰۰ درجه سانتیگراد و با کاتالیست مناسب و شرایط جریان میتوان نانولوله ای تک دیواره ای با کیفیت بالا بوسیله روش CVD تهیه کرد [۸-۱۰]. برای تشکیل نانولوله تک دیواره که دارای قطر کوچکتر وانرژی تنش بالاتر است و تشکیل ساختار نانولوله کریستالی بدون نقص میدهد، رسوب گذاری باید در دمای بالا صورت گیرد. در میان تمامی

تصاویر SEM از نمونه های نانو لوله در شکل ۲ آورده شده است. در این شکلها رشد نانو لوله ها بصورت کیفی بخوبی مشاهده می گردد. تصاویر TEM از نمونه های ساخته شده در شکل ۳ نشان داده شده اند. این تصاویر بطور واضح وضعیت نانولوله ها را از نظر طول و قطر آنها مشخص می نمایند. با توجه به شکل مشاهده می شود که نانولوله ها اکثرا از نوع SWNTs بوده و درصد کمی MWNTs و نیز مقدار کمی ناخالصی کربن آمورف در آنها وجود دارد. نانولوله ها نسبتا یکنواخت با قطر حدود ۴ نانومتر و طول حدود ۱۰ میکرو متری باشند. همچنین اطلاعات کمی در مورد توزیع کربن در شکل های مختلف آن از نتایج آنالیزهای TGA (اکسیداسیون قابل برنامه ریزی در این حالت) در شکل ۴ آورده شده است. گزارش گردیده که دمای اکسیداسیون برای کربن آمورف  $330^{\circ}\text{C}$ ، برای SWNTs در محدوده  $500-600^{\circ}\text{C}$  و برای MWNTs برابر  $700^{\circ}\text{C}$  می باشد [۱۲]. با مراجعه به شکل مشاهده می گردد که نمونه ها شامل حدود ۷۰٪ از SWNTs، ۱۰٪ از MWNTs و بقیه از ناخالصیهای آمورف می باشند که با نتایج حاصل از TEM و Raman نیز مطابقت می نماید. ارتفاع منحنی ها نمایانگر کریستالیزه شدن درصد بالایی از محصول است. یکی از پارامترهای موثر در رشد نانولوله ها توزیع مناسب ذرات فلز بر روی سطح کاتالیست می باشد. سوربیتول به علت قدرت سائز دهندگی میتواند عامل موثری در توزیع ذرات فلز باشد. نمایش کمپلکس بین این لیگاند با یونهای کبالت در شکل ۵ آورده شده است. با توجه به شکل مشاهده می گردد که سوربیتول از طریق سه گروه هیدروکسیل با سه یون کبالت کنوردیناسیون تشکیل میدهد، ضمن آنکه گروههای هیدروکسیل انتهایی لیگاند نیز موجب چیدمانی مناسب واحدهای تشکیل شده گردیده و منجر به ساختار منظم پایه مطابق شکل می شوند. در این آرایش یک گروه

باشد که وزن مشخصی از کاتالیست داخل راکتوری از کوارتز قرار داده می شد و مخلوط گازها پس از عبور از کنترل کننده های جرمی و مخلوط کننده وارد این راکتور می شدند. راکتور در داخل کوره ای قابل برنامه ریزی قرار داشت که شیب دمایی، دمای واکنش و زمان اقامت در دمای واکنش توسط آن تنظیم می گردید. در ابتدا کاتالیست در داخل راکتور در دمای  $500-600^{\circ}\text{C}$  تحت عمل احیا توسط هیدروژن قرار می گرفت و سپس جریان هیدروژن قطع و نیتروژن با دبی حجمی  $150\text{ml/min}$  تا دمای واکنش عبور داده می شد. واکنش رسوب گذاری شیمیایی بوسیله متان در دمای  $900-1000^{\circ}\text{C}$  به مدت ۵ الی ۳۰ دقیقه انجام می گرفت. قسمتی از گازهای خروجی از واکنش برای آنالیز وارد کروماتوگراف گازی و بقیه گازها به خارج هدایت می شد. پس از انجام واکنش جریان متان قطع شده و محصول بوسیله گاز بی اثر نیتروژن تا دمای محیط سرد می گردید. مرحله سوم، خالص سازی محصول می باشد که شامل مراحل اسید شویی، سانتریفوژ و فیلتراسیون بوده است. آزمایشهای تعیین مشخصات بر روی نمونه های ساخته شده، شامل تعیین سطح (BET)، تخلخل و حجم حفرات،<sup>۱</sup>TGA،<sup>۲</sup>XRD،<sup>۳</sup>SEM، Raman Spectroscopy و<sup>۴</sup>TEM بوده است.

## بحث و نتایج

نتایج حاصل از آنالیز سطح BET نشان داد که در بهترین شرایط سطح کاتالیست برابر  $210\text{m}^2/\text{gr}$  و سطح نانو لوله ها در محدوده  $500-700\text{m}^2/\text{gr}$  بوده است. بازدهی محصول نیز حدود ۳۰٪ می باشد که از تفاوت وزن کاتالیست بعد و قبل از مرحله رسوب گذاری به وزن کاتالیست بدست می آید.

<sup>۱</sup> Thermal Gravimetric Analyzing

<sup>۲</sup> X-Ray diffraction

<sup>۳</sup> Scanning Electron Microscopy

<sup>۴</sup> Transmission Electron Microscopy

هیدروکسیل در لایه خارجی باقی می ماند که میتواند با یک پل هیدروژنی با گروه هیدروکسیل مشابه خود لیگاندهای سوربیتول را مرتب نموده و لایه ثانویه ای تشکیل دهد. استحکام این جداره به تعداد گروههای شیمیایی آزاد که نقش پل هیدروژنی را در لایه ثانویه دارند بستگی دارد. در سوربیتول تنها یک گروه با این خاصیت موجود است که باعث می شود در نهایت رشد نانولوله های چند دیواره را روی کاتالیست کاهش داده و محصول حاصل عمدتاً تک دیواره باشد.

### نتیجه گیری

در این تحقیق نانولوله های کربنی تک دیواره (SWNTs) با روشی جدید از طریق نشانیدن

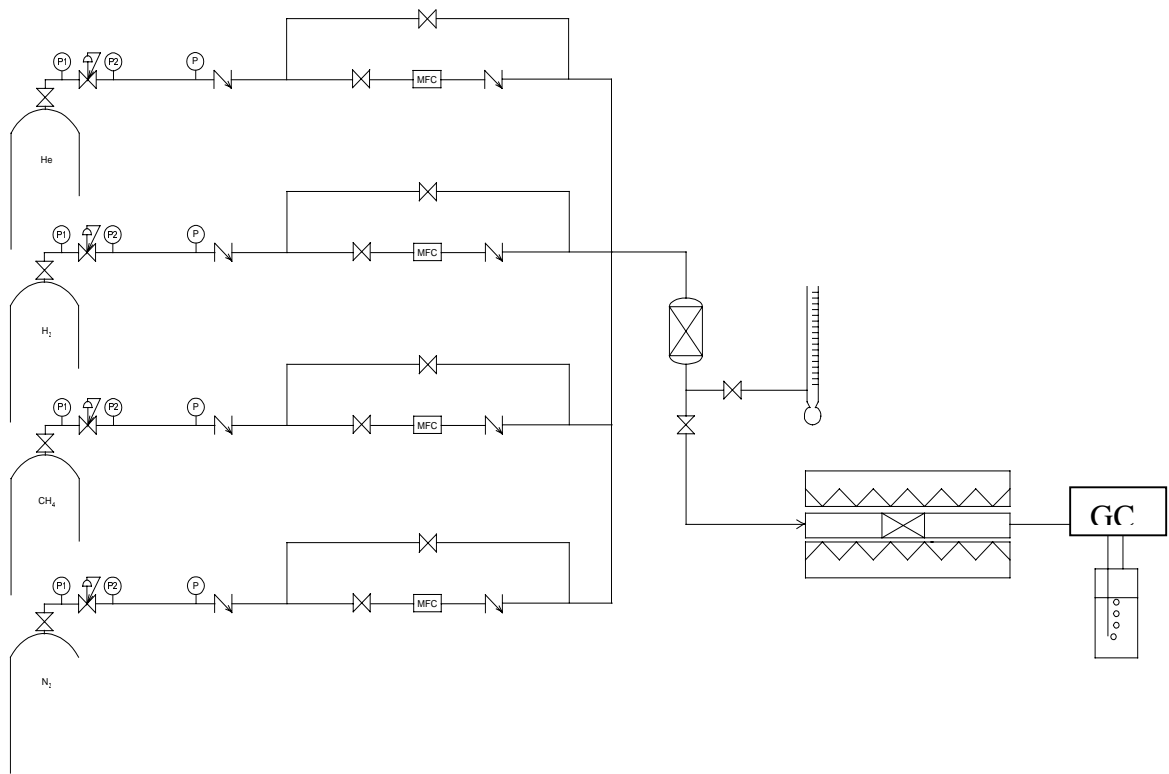
کاتالیستی بخار متان بر روی کاتالیست Co-Mo/MgO بدست آمد. قطر نانولوله های حاصله حدود ۴ نانومتر و طولشان حدود ۱۰ میکرومتر بوده است. بازدهی بالای محصول (حدود ۳۰۰٪) و راحت بودن مرحله خالص سازی در این روش افزایش مقیاس آنرا امکان پذیر می نماید که در حال حاضر در شرف انجام می باشد.

### تقدیر و تشکر

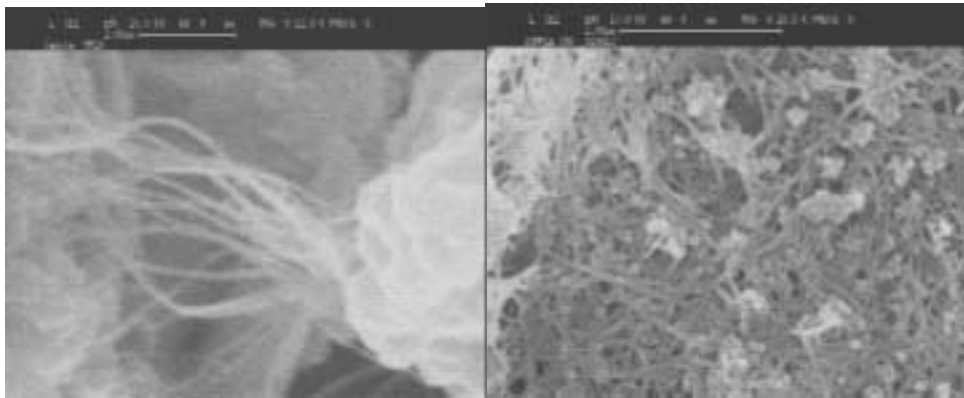
از شرکت پر طاووس وابسته به شرکت لعاب مشهد که تصاویر TEM را تهیه نموده اند تشکر و قدردانی بعمل می آید.

### مراجع

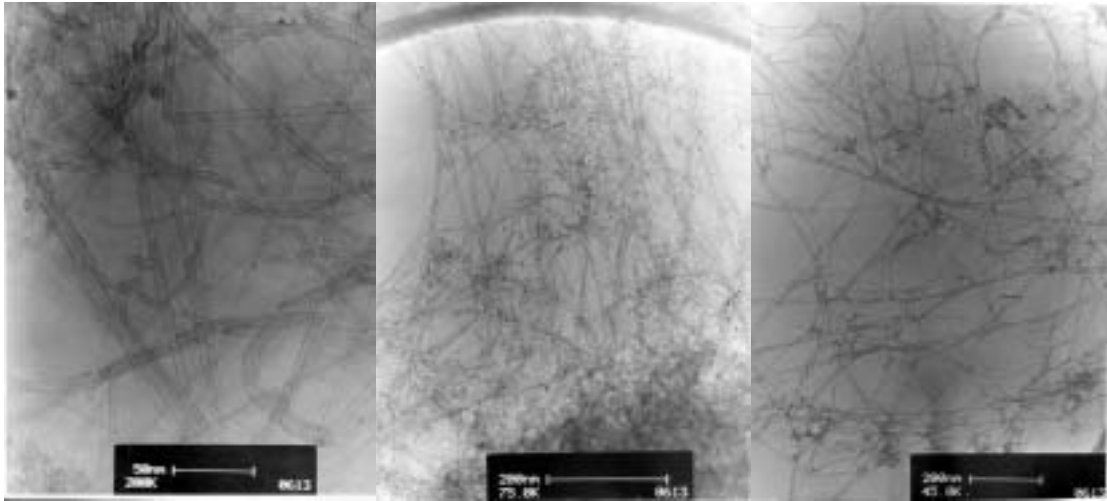
- [1] S. Iijima, Nature 354 (1991) 56.
- [2] S. Iijima, T. Ichihashi, Nature 363(1993) 603.
- [3] J. Kong, A.M. Cassell, H. Dai, Chem. Phys. Lett. 292 (1998) 4.
- [4] T. Guo, P. Nikolaev, A. Thess, D.T. Colbert, R.E. Smalley, Chem. Phys. Lett. 243(1995) 49.
- [5] A. Peigney, C. Laurent, F. Dobigeon, J. Rousset, Mater. Res. 12 (1997) 613.
- [6] J.F. Colmer, C. Stephan, S. Lefrant, G.V. Tendeloo, I. William, Z. Konya, A. Fonseca, C. Laurent, J.B. Nagy, Chem. Phys. Lett. 317 (2000) 83.
- [7] B. Kitiyanan, W.E. Alvarez, J.H. Harwell, D.E. Resasco. Chem. Phys. Lett. 317 (2000) 497.
- [8] J. Kong, H. Soh, A. Cassell, C.F. Quate, H. Dai, Nature 395 (1998) 878.
- [9] A. Cassell, J. Raymakers, J. Kong, H. Dai, J. Phys. Chem. 103 (1999) 6484.
- [10] H. Dai, J. Kong, C. Zhou, N. Franklin, I. Tomblor, A. Cassell, S. Fan, M. Chapline, J. Phys. Lett. 296 (1998) 195.
- [11] H. Dai, A. G. Rinzler, P. Nikolaev, A. Thess, D.T. Colbert, R.E. Smalley, Chem. Phys. Lett. 260 (1996) 471.
- [12] B. Kitiyanan, W.E. Alvarez, J.H. Harwell, D.E. Resasco, Chem. Phys. Lett. 317 (2000) 497.
- [13] B.C. Liu, L.Z. GAO, Q. Liang, S.H. Tang, M.Z. Qu, Z.L. Yu, Catalyst Letters 71 (2001) 225.



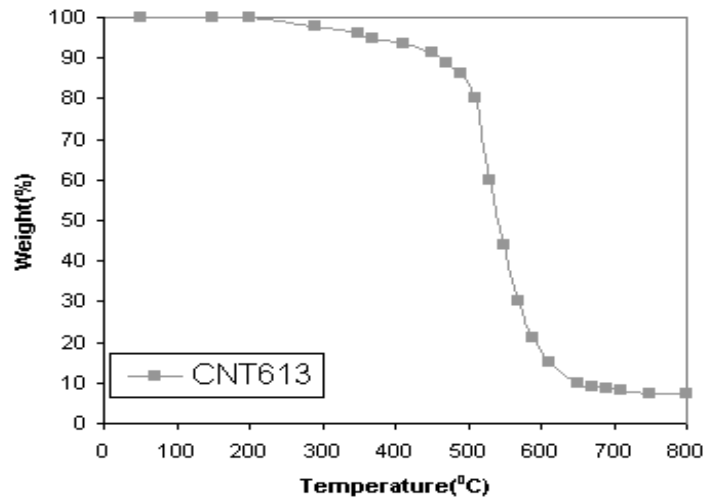
شکل ۱: سیستم آزمایشگاهی تولید نانولوله های کربنی



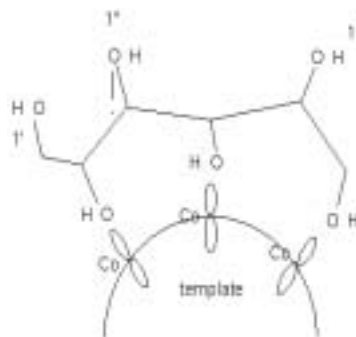
شکل ۲: تصاویر SEM نمونه نانولوله ساخته شده بوسیله رسوب گذاری متان در دمای  $1000^{\circ}\text{C}$  پس از مرحله خالص سازی با بزرگنمایی مختلف



شکل ۳: تصاویر TEM نمونه های ساخته شده بوسیله رسوب گذاری متان در دمای  $1000^{\circ}\text{C}$  پس از مرحله خالص سازی



شکل ۴: منحنی TGA نانولوله تولید شده (پس از مرحله خالص سازی) بوسیله رسوب گذاری متان در دمای  $1000^{\circ}\text{C}$  در مخلوط 10% گاز  $\text{O}_2/\text{Ar}$



شکل ۵: کمپلکس بین لیگاند سوربیتول و یون کبالت