

مطالعه مخاطرات و راهبری عملیات (HAZOP) و آنالیز ریسک واحد آمونیاک پتروشیمی خراسان

فرشته میراج، وحید هاشمی، داود رشتچیان

تهران، دانشگاه صنعتی شریف، دانشکده مهندسی شیمی و نفت، صندوق پستی ۹۴۶۵-۱۱۳۶۵

F_Miraj@yahoo.com

چکیده

امروزه ایمنی نقش مهمی را در تمامی مراحل طراحی و عملیاتی فرایندهای شیمیایی ایفا می کند. همان طور که می دانیم آمونیاک گازی بسیار سمی بوده و در مجاورت با هوا یک ترکیب انفجاری را به وجود می آورد. از طرفی وجود شرایط عملیاتی فشار و دمای بسیار بالا در واحد تولید، پتانسیل ایجاد خطر را در واحد آمونیاک افزایش می دهد. تمام این عوامل حاکی از با اهمیت بودن مسأله ایمنی و بررسی مخاطرات فرایندی این واحد است. این پژوهش به بررسی و کشف مخاطرات و مسائل عملیاتی واحد آمونیاک پتروشیمی خراسان و ارزیابی ریسک آن با بهره گیری از تکنیکهای "مطالعه مخاطرات و راهبری عملیات" (Hazard and Operability Analysis) و "تحلیل درخت خطا" (Fault Tree Analysis) می پردازد. نتایج به صورت پیشنهاداتی در راستای افزایش ایمنی واحد و کاهش ریسک مخاطرات مشخص شده، ارائه شده است.

واژه های کلیدی: ایمنی؛ مطالعه مخاطرات و راهبری عملیات؛ تحلیل درخت خطا؛ آمونیاک

مقدمه

بیشماری که منجر به فاجعه و به خطر افتادن جان کارگرانی که در داخل واحد و یا مردمی که در اطراف آن زندگی می کنند، شده است حاکی از این است که مسأله ایمنی اهمیت دارد و باید به فکر راهی برای فرار، کنترل و یا رفع مخاطرات بود. [۱]

برای حفظ ایمنی ابتدا باید مخاطرات بالقوه را شناخته و مهمترین آنها را تعیین کرد و سپس راهی برای مقابله با آنها پیدا نمود. بنابراین بحث و بررسی در مورد مخاطرات فرایند دو جنبه دارد. نخست شناخت و معلوم کردن مخاطرات یعنی فهمیدن این مسأله که در یک واحد صنعتی یا یک فرایند چه خطرات بالقوه ای وجود دارد و دوم روشهای ارزیابی آنها به منظور تعیین میزان حذف آنها و یا محافظت جان انسانها در مقابل آنها.

صنایع شیمیایی و پتروشیمیایی اغلب با مواد شیمیایی خطرناک و واحد های عملیاتی تحت شرایط دما و فشار بالا نظیر راکتورها، تانکهای ذخیره و ... سرو کار دارند. بنابراین احتمال وقوع حوادثی از قبیل آتش سوزی، انفجار و نشت مواد سمی در این واحدها وجود دارد. این حوادث ممکن است به علت اشکالات فرایندی، نقص دستگاهها و یا خطاهای انسانی ایجاد شوند. رشد صنایع در کنار رشد جمعیت انسانی نه تنها باعث تکرار حوادث بلکه موجب افزایش خسارات ناشی از آنها نیز شده است. علاوه بر مسائل ناشی از خسارت و عقب ماندن در میدان رقابت جهانی، عوامل دیگری نیز وجود دارد که در جلب توجه به مسأله ایمنی ایجاد انگیزه می کند. یکی از مهمترین این عوامل، جنبه های وجدانی و اخلاقی مسأله است. آمار حوادث

در این پژوهش، شناسایی مخاطرات و آنالیز ریسک واحد آمونیاک پتروشیمی خراسان مورد بررسی قرار گرفته است. به منظور شناسایی مخاطرات از تکنیک **HAZOP** استفاده شده و سپس برای آن دسته از مخاطراتی که حادثه رخداد می رسد با استفاده از تحلیل درخت خطا احتمال رخداد حادثه محاسبه شده است.

مطالعه مخاطرات و راهبری عملیات:

از میان تمامی روشهای شناسایی خطر، روش مطالعه مخاطرات و راهبری عملیات به عنوان بهترین تکنیک در صنایع فرایندی شناخته شده است و در حال حاضر به صورت گسترده برای طراحی واحدهای قدیم و جدید به کار گرفته می شود.

این روش بر مبنای فکر و ذهنیات افراد استوار است و نسبت به تکنیکهای دیگر به خصوص در طراحی های غیر استاندارد از مزایای بیشتری برخوردار است.

یک تعریف تقریبی از **HAZOP** عبارت است از: " بکارگیری یک روش سیستماتیک به منظور دستیابی به پتانسیل عملیات نامناسب دستگاههای عملیاتی و تأثیرات متقابل آن روی فرایند و عملیات واحدهای صنعتی." [۳]

این روش چنان است که هنگام بکارگیری آن شخص می تواند تمام قوه تجسم و پیش بینی خود را برای شناخت انواع حالات ممکن عملکرد نادرست و یا غیر معمول واحد عملیاتی به کار اندازد و ضمن بررسی عواقب این نوع عملکردها، نقاط ضعف ایمنی فرایند را شناسایی کند. زیرا در واقع آنچه باعث بروز مخاطرات در فرایند ها می شود، عملکرد نادرست دستگاهها و تأثیرات متقابل آنها بر یکدیگر است، خواه طراحی اولیه نادرست و یا ناقص باشد و خواه دستگاهها به هر علتی پس از نصب و راه اندازی خارج از محدوده پیش بینی شده در طراحی کار کنند.

به طور خلاصه اهدافی که در روش **HAZOP** دنبال می شود به شرح زیر است:

بنابر آنچه گفته شد اولین گام در راه برطرف کردن مخاطرات و حوادث موجود در واحدهای صنعتی، شناسایی مخاطرات موجود در آن است. از میان روشهای مختلفی که برای تشخیص مخاطرات وجود دارد، روش " شناسایی مخاطرات و راهبری عملیات " و یا به عبارت ساده تر **HAZOP** به عنوان یک تکنیک اصلی در شناسایی مخاطرات طراحی و عملیاتی واحد پذیرفته شده و به کار می رود. این تکنیک به دلیل سیستماتیک بودن آن امکان دیده نشدن علل اصلی مشکلات فرایند را به حداقل رسانده و به این ترتیب ریشه یابی اشکالات فرایندی را میسر می سازد.

[۲]

بعد از شناسایی خطرات موجود، گام دوم ارزیابی مخاطرات می باشد. بدیهی است هنگامی که تعداد خطرات شناسایی شده بیشتر از یک مورد باشد، برای پرداختن به امر کنترل آنها، سؤالی مطرح می شود دایر بر اینکه کدام خطر را باید قبل از دیگری کنترل کرد یا اینکه از امکانات و انرژی و بودجه موجود چند درصد را برای خطر شماره (۱) و چند درصد را برای خطر شماره (۲) و الی آخر صرف نمود. بدون ارزیابی و تعیین الویت موجود در بین خطرات شناسایی شده، نمی توان به فکر کنترل آنها بود.

یکی از معمولترین روشهای ارزیابی مخاطرات تحلیل درخت خطا (**Fault Tree Analysis (FTA)**) می باشد. تحلیل درخت خطا یک تکنیک استقرایی است که روی یک حادثه بخصوص یا خرابی اصلی سیستم متمرکز می شود و سلسله عللی که منجر به آن حادثه ناخواسته می شود را مشخص می کند. این آنالیز یک مدل گرافیکی است که ترکیب خرابی دستگاهها و خطای انسانی را که منجر به واقعه رأس می شود را نمایش می دهد و معمولاً مواقعی بکار می رود که دیگر روشهای شناسایی خطر مانند **HAZOP** به دقت زیاد به یک حادثه مهم اشاره کند و نیاز به بررسی با جزئیات بیشتری داشته باشد. در این روش به طور کلی می توان قابلیت اطمینان انسانی و همچنین فرکانس وقوع حوادث را پیش بینی نمود.

کرده و اینکه انحرافات چگونه به وجود می آیند و نتایج آنها چه خواهد بود را بررسی می نمایند. در جدول شماره (۱) کلید واژه های استاندارد به همراه معانی آنها آورده شده است.

جدول ۱- کلید واژه های استاندارد

کلید واژه	معنی
No	نفی هدف طراحی و عملیاتی
Less	کاهش کمی
More	افزایش کمی
As Well As	افزایش کیفی
Part Of	کاهش کیفی
Reverse	بر خلاف شرایط طراحی و عملیاتی
Other than	هر چیز دیگری که احتمال وقوع دارد

بعد از مشخص شدن انحراف، اعضاء تیم به بررسی علل مختلفی که می تواند وجود داشته باشد، می پردازند. دلایلی که ارائه می شود ممکن است غیر واقعی، جزئی و یا از لحاظ علمی رد شده باشند، در حالی که بعضی از دلایل ممکن است امکان پذیر باشند. نکته مهم این است که تنها دلایلی باید لحاظ شوند که معتبر و حقیقی باشند. زیرا لحاظ کردن دلایل غیر معتبر و یا عللی که احتمال وقوع پایینی دارند، منجر به صرف هزینه های زیاد و غیر ضروری برای واحد می شود.

بحث و آنالیز علل معین شده، عواقب مشخصی را بدنبال دارد. نقش **HAZOP** تعیین اثرات خالص پتانسیل این عواقب و کاهش اثرات آن روی تجهیزات و وسایل محافظ است. بعد از تعیین عواقب و پیامدهای مخاطره آمیز هر انحراف، حفاظت کننده های موجود بررسی می شوند. تجهیزات موجود در واحدها معمولاً بوسیله ترکیبی از سخت افزار، ابزار دقیق و اعمال عملیاتی در مقابل مخاطرات محافظت می شوند. در صورتی که محافظ مناسبی برای آن پیامد ناخواسته وجود نداشت، مواردی در جهت کاهش مخاطرات و یا قطع عواقب آنها توسط اعضاء تیم پیشنهاد می شود. [۲ و ۳]

- تشخیص پتانسیل عملیات بد و نادرست در واحد
- ارزیابی عواقب آنها
- توصیه اعمال مناسب

روش کار مطالعات **HAZOP**، یک تکنیک کیفی بر مبنای دیاگرامهای لوله کشی و ابزار دقیق واحد (**Piping and Instrumentation diagram (P & ID)**) است.

قبل از شروع کار می بایست شرح کاملی از فرایندهای موجود در واحد را دانست. سپس به طور سیستماتیک، سؤالاتی در رابطه با انحرافات ممکن در مورد هر قسمت از واحد مطرح شده و میزان خطرزا بودن هر انحراف، مورد بررسی قرار می گیرد.

برای این که احتمال دیده نشدن برخی از کاستیهای عملیات یا پاره ای از اتفاقات ممکن در زمان انجام مطالعات **HAZOP** به حداقل برسد، این مطالعات را به روشی سیستماتیک انجام می دهند. به این معنا که هر قطعه لوله و هر نوع مخاطره ای به نوبت مورد بررسی قرار می گیرد.

مطالعه **HAZOP** به صورت مطالعه گره (Node) به گره واحد برنامه ریزی شده است. رهبر گروه گره ها را بر مبنای مرحله طراحی پروژه و میزان اطلاعات در دسترس، انتخاب می کند. هدف از این کار تقسیم بندی مناسب واحد به قسمتهای کوچکتر است تا اعضاء تیم بتوانند تمام مسائل طراحی و عملیاتی واحد را به خوبی تشخیص دهند.

برای آنکه کلیه حالات ممکن بررسی شوند، از تعدادی کلید واژه (**guild-word**) از قبیل **More, less, No** و غیره استفاده می شود. هنگامی که کلید واژه ها به نام متغیرهای عملیاتی مانند جریان، فشار، دما و غیره اضافه شود، حالتیهای مختلف عملکرد در آن قطعه مورد نظر را می توان تجسم کرد. در اصل کلید واژه ها، سؤالاتی که در آزمایش کامل هر قسمت مطرح می شوند، را فراهم کرده و تمام روشهای قابل درک و تصور که می تواند باعث انحراف طرح و سیستم از هدف نهایی آن شود را جستجو و پیگیری

تحلیل درخت خطا:

تحلیل درخت خطا، از معمولترین روشهای ارزیابی مخاطرات بوده و امروزه به عنوان متداولترین تکنیک برای مطالعات ریسک پذیری و قابلیت اطمینان بکار می رود.

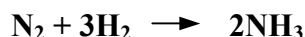
تحلیل درخت خطا یک مدل استنتاجی گرافیکی است که چگونگی وقوع یک حادثه ناخواسته را از ترکیب چند حادثه اساسی و بنیانی نشان می دهد. آن حادثه ناخواسته معمولاً به عنوان "واقعه رأس درخت خطا" (Top Event) معرفی می شود. با داشتن تعریف واقعه رأس، تحلیلگر به طور منطقی و سیستماتیکی چگونگی رخداد واقعه رأس را مشخص می کند. ابتدا چند واقعه سطح پایین تر که منجر به واقعه رأس می شود با رابطهای (Gate) "و" و "یا" به واقعه رأس مرتبط شده و سپس هر کدام از این واقعه ها به اجزای کوچکتر تشکیل دهنده آن، شکسته شده و به این ترتیب دیاگرام درختی توسعه پیدا می کند تا به حادثه های اصلی و بنیانی منتهی شود. حادثه های بنیانی حوادثی هستند که دیگر قابلیت تقسیم شدن را ندارند و داده های کمی از قبیل احتمال، نرخ خرابی و زمان تعمیرات برای آنها در دسترس است. در ساختار درخت خطا از یک سری سمبل استاندارد استفاده می شود. در ضمیمه نمونه ای از درخت خطای توسعه یافته نشان داده شده است. [۶۹]

این آزمون برای هر قسمت از واحد (گره) بطور جداگانه صورت گرفته تا همه دستگاهها و سیستم مورد مطالعه قرار گیرد. در شکل شماره (۱) مراحل انجام مطالعه HAZOP به صورت شماتیک آورده شده است. [۴]

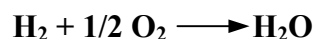
نتایج مطالعات HAZOP در نهایت به صورت جدولی از تمام موارد مطرح شده در جلسات HAZOP ارائه می شود. انحرافات، علل، عواقب، محافظهای موجود و پیشنهادات عملی مطرح شده به صورت ستونی در این جدول ثبت خواهد شد.

بنابر این می توان گفت تکنیک HAZOP یک روش اصولی برای تشخیص مخاطرات و مسائل عملیاتی است و در سراسر یک پروژه بزرگ، قابل کاربرد است. همچنین در افشای مخاطرات به خصوص در مراحل اولیه طراحی واحد بسیار مؤثر است. این تکنیک زمان بر است ولی انجام آن در مراحل اولیه طراحی نیاز به تغییرات اساسی در آینده را مرتفع کرده و به این ترتیب در هزینه صرفه جویی می کند. ولی از جهت دیگر، مطالعه مؤثر HAZOP بستگی زیادی به دانش تکنیکی اعضای تیم و همچنین تجربه و شایستگی رهبر گروه دارد. تیم HAZOP نمی تواند مخاطرات یا علل احتمالی آنها را خارج از محدوده دانش خود پیش بینی کند. این محدودیت فاکتور مهمی در انتخاب اعضای تیم است. بنابراین گر چه به نظر می رسد که در روش HAZOP کلیه انحرافات ممکن فرایندی به روشی سیستماتیک دیده می شوند، ولی موفقیت یا شکست این روش به سه جنبه بستگی دارد:

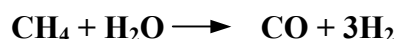
۱. دقت نقشه ها و اطلاعاتی که مبنای مطالعه قرار می گیرد.
۲. مهارتهای تکنیکی و بینش اعضای تیم.
۳. توانایی تیم در درجه بندی مخاطرات به خصوص در موارد تعیین شدت خطرات موجود در سیستم و الویت بندی آنها. [۵]



نیترژن این فرایند از هوا تأمین می شود. بدین ترتیب که اکسیژن هوا را به صورت ترکیب با هیدروژن از محیط خارج می نمایند.



و از تبدیل کاتالیستی گاز برای تأمین هیدروژن مورد نیاز استفاده می گردد. بدین ترتیب که در دو رفرمر (reformer) گاز خوراک تحت کاتالیست نیکل در حضور بخار آب به هیدروژن مورد نیاز برای سنتز آمونیاک تبدیل می شود.



از آنجا که مقدار زیادی حرارت برای واکنش تبدیل گاز متان و بخار آب برای تهیه هیدروژن، مورد نیاز است اکسیژن موجود در هوا که در رفرمردوم می سوزد، می تواند مقداری از حرارت مورد نیاز واکنش را تأمین کند و در عین حال نیترژن مورد نیاز برای تولید آمونیاک نیز فراهم می شود.

محصولات جانبی نامطلوب واکنش، منواکسید کربن و دی اکسید کربن می باشد. اکسیدها به هر صورت (CO, CO₂, H₂O) برای کاتالیست سنتز آمونیاک مضر است. در نتیجه این مواد بایستی با درصد بسیار بالایی از گاز سنتز حذف شوند.

منواکسید کربن موجود در جریان گاز در شیفتر کنورتور دما بالا و پایین (high & low temp shift) (convertor)، تبدیل به دی اکسید کربن شده و در سیستم

بنفیلد (Benfield) دفع می شود. باقی دی اکسید کربن دفع نشده در متاناتور (Methanator) به وسیله واکنش منواکسید کربن و دی اکسید کربن با هیدروژن تبدیل به متان و آب می شود. درصد دی اکسید کربن در جریان خوراک خروجی از متاناتور به کمتر از 10 ppm می رسد. آب نیز در مراحل میانی فشرده سازی با سرد کردن در تانکهای لخته گیر (Knock out drum) جدا می شود.

درجه حرارت و فشار در پیشرفت واکنش سنتز، نقش بسیار مؤثری دارند. مینیمم درجه حرارت در شرایط فعالیت

در تحلیل کیفی این روش "مینیمم میانبرهای اتفاق" (MINIMUM CUT SET (MCS))

مشخص می شوند. منظور از MCS، کوچکترین ترکیب از وقایعی است که اگر همگی توأمآ اتفاق بیافتند، منجر به واقعه رأس می شود. فهرست MCS به طور کیفی با توجه به تعداد و نوع نقصهای هر مجموعه طبقه بندی می شود. بررسی این فهرست نقاط ضعف طراحی و عملیاتی سیستم را مشخص کرده و تحلیل گران را در پیشنهاد راه حل‌هایی جهت افزایش ایمنی فرایند یاری می نماید. با داشتن داده های قابلیت اطمینان برای هر حادثه بنیانی و استفاده از روابط ریاضی ترکیب گیتها و قوانین جبر بول تحلیل کمی صورت گرفته و اطلاعات عددی مورد نیاز از قبیل احتمال و یا دفعات تکرار واقعه رأس مشخص می شود. [۸ و ۷]

قابل ذکر است که اجرای صحیح این روش مستلزم دانش صحیح و عمیق از واحد و سیستمهای وابسته، دیاگرامهای لوله کشی و ابزار دقیق، نحوه نقص ابزار و اثرات آنها می باشد. نرم افزارهای مختلفی برای انجام این روش توسعه یافته اند که از آن جمله می توان به "کارا" (CARA)، "ریسک اسپکتروم" (RISK SPECTRUM) و غیره اشاره کرد. این نرم افزارها با داشتن امکانات گرافیکی و محاسبات ریاضی، تحلیل گران را در اجرای دقیق روش یاری کرده و باعث صرفه جویی در وقت می شود.

واحد آمونیاک پتروشیمی خراسان:

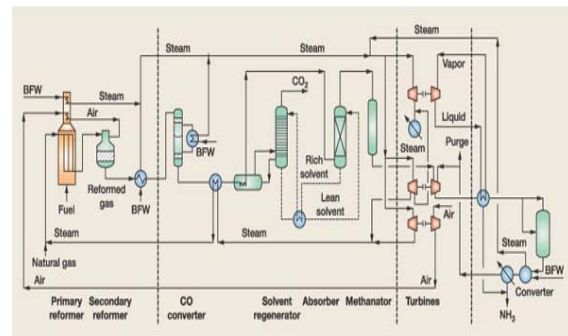
ظرفیت تولید آمونیاک واحد پتروشیمی خراسان حدود هزار تن در روز می باشد که ۸۵۳/۵ تن آن محصول گرم (۳۲/۵ °C) است که به عنوان خوراک به واحد اوره فرستاده می شود و حدود ۱۴۶/۵ تن محصول سرد (۳۵ °C-) می باشد که وارد تانکهای ذخیره آمونیاک می شود.

روش صنعتی تهیه آمونیاک بر اساس سنتز آن می باشد که از نیترژن و هیدروژن استفاده و در شرایط خاص در حضور کاتالیست اکسید آهن به آمونیاک تبدیل می نمایند.

کاتالیست 300°C می باشد. در درجات پایینتر آمونیاک تولید نمی گردد و در درجات بالاتر از 550°C نیز جهت فعل و انفعال عکس می شود و بازدهی تولید پایین می آید بنابر این شرایط از نظر دما در منطقه کاتالیستی 375°C تعیین گردیده است. آمونیاک در فشارهای مختلف در شرایطی که کاتالیست فعالیت دارد قابل تولید است ولی بهترین شرایط فشار که خود بستگی به وضعیت راکتور و فعالیت و نوع کاتالیست دارد بین $200-600\text{kg/cm}^2$ معین شده است. معمولاً تحت شرایط فوق از مجموعه گاز سنتزی که به راکتور وارد می شود بسته به درجه حرارت و فشار منطقه کاتالیست حدود $17-15$ درصد به آمونیاک تبدیل می گردد. گازها و آمونیاک تولید شده در چرخه سنتز در یک سری مبدل حرارتی به شرایط میعان آمونیاک می رسند و در ظرف جدا کننده آمونیاک، از بقیه گازهای سنتز جدا شده و بهره برداری می گردد. گازهای سنتز که مقدار معینی از دمای خود را از دست داده اند مجدداً برای تبدیل با میزان معینی گاز سنتز تازه مخلوط و به راکتور بر می گردند.

تحت شرایط طراحی شده در واحد پتروشیمی خراسان تقریباً 13% از گاز گردشی در هر چرخه تبدیل به آمونیاک می شود. بخشی از آمونیاک تولیدی به شکل محصول گرم آمونیاک وارد واحد اوره شده و مقداری نیز به شکل محصول سرد آمونیاک بعد از سرد شدن توسط مبرد تا دمای 35°C - به تانکهای ذخیره فرستاده می شود. [۹ و ۱۰]

در شکل شماره (۲) فرایند تولید آمونیاک نشان داده شده است.



شکل ۲- فرایند تولید آمونیاک

نتایج مطالعه مخاطرات و راهبری عملیات:

پس از مطالعه دقیق فرایند تولید آمونیاک و بررسی کامل نقشه های واحد، کلیه نقشه های لوله کشی و ابزار دقیق فرایند به شانزده گره عملیاتی تقسیم شد که این تقسیم بندی متناسب با تعداد تجهیزات موجود در نقشه ها و سختی هر گره صورت گرفته است. نتایجی که پس از انجام مطالعات HAZOP در واحد آمونیاک بدست آمد، شامل موارد زیر است:

- پیشنهاد نصب سخت افزار:
 - ارزیابی برای استفاده از سیستم HIPPS^{*} در ابتدای ورود جریان گاز طبیعی به واحد آمونیاک به جای PSHH-1083 هنگام افزایش ناگهانی فشار گاز ورودی.
 - بررسی و ارزیابی برای در نظر گرفتن سوئیچ حدی (limit switch) برای شیر HV-1027 در جریان کنار گذر (bypass) کمپرسور خوراک.
 - لحاظ کردن سوئیچ مستقل روی تانک تخلیه مایع (Blowdown) D-2156 به منظور فعال کردن آلارم هنگام بالا رفتن سطح مایع در تانک برای توجه دادن به اپراتور و جلوگیری از ورود مایع به لوله اصلی (Header) بخار فشار پایین
 - نصب شیر قطع کننده در پایین تانک لخته گیر D-2102 و لحاظ کردن اینترلاک (interlock) برای بستن این شیر و از سرویس خارج کردن پمپهای P-2120A/B هنگام فعال شدن سوئیچ LSSL روی تانک به منظور جلوگیری از احتمال آتش سوزی در اثر نفوذ گاز از پایین تانک و نشت آن به محیط از طریق آب بندهای مکانیکی پمپها.
 - قرار دادن قفل روی شیر دستی جریان تخلیه مایع مبدل E-2111 به منظور باز بودن همیشگی آن برای جلوگیری از جرم گرفتگی در مبدل و همچنین ارزیابی برای نصب جریان سنج روی خط تخلیه مبدل.

* شرح اختصارات بکار رفته در این بخش در

انتها ضمیمه شده است.

- انجام تست ارتعاش روی کمپرسورها و آنالیز نتایج در هر مرحله و مستند کردن نتایج.
- ارزیابی تمام گزارشات مربوط به بوی آمونیاک و برطرف کردن نشتی تمام قسمتها بطور کامل. تست نشتی تمام لوله ها، شیرها، آب بندها، فلنجهها و ... ، حداقل ۴ بار در سال. برخی از روشهای تست نشتی عبارتند از استفاده از کاغذ لیتموس، مینیورهای قابل حمل مجهز به ردیابهای قابل انعطاف و...

نتایج تحلیل درخت خطا

مطالعات FTA بر روی پنج مورد اساسی از مسائلی که در بخش مطالعات HAZOP به نظر از ایمنی کافی برخوردار نبوده و نیاز به مطالعه با جزئیات بیشتری دارند و نیز در مورد مسائلی که پتانسیل ایجاد مخاطره در واحد را دارند، صورت گرفته است. نتایج بررسی ها به صورت زیر است:

- احتمال افزایش ناگهانی فشار گاز ورودی در ابتدای واحد، هر ۴۰۰۰ سال یک بار است. با بررسیهای انجام شده، پیشنهاد نصب سیستم HIPPS به جای PSHH در ابتدای واحد به دلیل پایین بودن احتمال وقوع آن رد شد.
- احتمال آتش سوزی در اثر نفوذ گاز از پایین تانک D-2102 و نشت آن به محیط هر ۶۳ سال یک بار است که با لحاظ کردن شیر قطع کننده این احتمال به ۱۰۸ سال یک بار خواهد رسید.
- احتمال واکنش خارج از کنترل دمایی در متانتور هر ۲۰۰۰۰ سال یک بار است که با بررسیهای انجام شده نتیجه گیری شد که احتمال ریسک مسأله قابل قبول است و محافظ های موجود کافی می باشد.
- احتمال قطع آب در ژاکتهای حول رفرمر دوم و مبدلهای E-2101 و E-2102 و صدمه به آنها هر ۵۵۰ سال یک بار است. بنابراین ریسک مسأله به دلیل پایین بودن احتمال آن قابل توجه می باشد.

• ایزوله کردن گرم کن H-2102 در مواقعی غیر از شروع کار واحد و تخلیه کردن محتویات آن به محل ایمن

• پیشنهادات نرم افزاری :

- نصب آلام در موارد ضروری
- انتقال آلام از روی کنترلر به نشانگر مستقل در موارد حساس تا اینکه خرابی کنترلر منجر به از کار افتادن آلام نشود.
- ارزیابی برای لحاظ کردن اینترلاک روی رفرمر دوم به منظور از سرویس خارج کردن کمپرسور هوا هنگامی که دو تا از سه سوئیچ مربوط به افزایش دما روی رفرمر دوم فعال شود.
- دستورالعمل های اجرایی جهت بهبود کار: [۱۳و۱۲و۱۱]
- مستند سازی، تست کردن و نگهداری سیستم های توقف بحرانی.
- بازبینی (monitor) دما در طول لوله های رفرمر اول برای اطمینان از نبود نقاط داغ (hot spots) در طول لوله.
- بازرسی مرتب تله های جریان بخار.
- چک کردن مرتب غلظت متان در خروجی رفرمر اول.
- برنامه ریزی برای تمیز کردن مرتب صافیهای ورودی کمپرسورها.
- بازرسی مرتب آنالیز کننده های موجود روی جریان آب خوراک بویلرها (Boiler Feed Water (BFW)) به منظور جلوگیری از صدمه زدن به سیستم تولید بخار (مسائلی از قبیل خوردگی، ته نشینی، جرم گرفتگی)
- کاهش آلامها با توجه به محدودیتهای احتمالی و بکارگیری اعمال مناسب برای اجتناب از آلام.
- لحاظ کردن حلقه کنترل نظارتی بسته به منظور جلوگیری از دخالت اپراتور در تغییر دادن نقاط مقرر.

for chemical process safety of the American Institute of Chemical Engineering, 1992.

۲. داود رشتچیان، فرشاد نورایی، "مطالعه مخاطرات و راهبری (HAZOP) و تحلیل مخاطرات (HAZAN) یک واحد صنعتی"، دانشکده مهندسی شیمی، دانشگاه صنعتی شریف.

3. HSE MANUAL, HAZOP, EP 95-0313.
4. Marvin Rausand, 'HAZOP (Hazard and operability Analysis)', NTNU, Trondheim, 1998.
5. Faisal I. Khan and S.A. Abbasi, 'OptHAZOP- an effective and optimum approach for HAZOP study', Loss Prevention Process Industry, vol. 10, No. 3, PP 191-204, 1997.
6. Geoff Wells, 'Hazard Identification and Risk Assessment', 1996.
7. M. Modaress, 'What every engineer should know about Reliability and Risk Analysis', 1993.
8. David R. Quigley, 'Handbook of Emergency Chemical Management', 1994.
9. Ammonia Manual for ammonia unit, Khorasan petrochemical company.
10. 'Ammonia (NH₃)', SAIF Corporation Hygiene, SS-416, pp 1-6, Jan 1998.
11. Brent Frahm and Robert Lin and William A. Poe, 'Improved Ammonia plant safety via advanced process control systems', Nitrogen & Methanol, No. 247, pp 25-30, September-October 2000.
12. 'Hazards of Ammonia Releases at Ammonia Refrigeration facilities', Chemical Engineering Preparedness and Prevention Office (CEPP), EPA 550-F-98-017, August 1998.
13. John J. Daller, 'Lessons learned from an anhydrous ammonia release incident', Ammonia plant safety and related facilities, pp 11-17, March 1986.

- احتمال افزایش فشار در برج دفع دی اکسید کربن هر ۲۵۰۰ سال یک بار است. بنابر این این مورد نیز از ایمنی کافی برخوردار است.

نتیجه گیری نهایی:

در این پژوهش پس از معرفی مختصر تکنیکهای HAZOP و FTA، مسائل عملیاتی و مخاطرات واحد آمونیاک پتروشیمی خراسان و ارزیابی ریسک آن با استفاده از این تکنیکها مورد بررسی قرار گرفته است. نتایج مطالعات HAZOP در نهایت به صورت پیشنهادات سخت افزاری، نرم افزاری و دستورالعملهای اجرایی در راستای بهبود ایمنی واحد ارائه شده و پس از انجام این تکنیک، تحلیل درخت خطا نیز در پنج مورد حاد انجام گرفته است. ارزیابی مخاطرات این واحد نشان داده است که در کل این واحد از ایمنی نسبی خوبی برخوردار بوده و اکثر پیشنهادات ارائه شده، پیشنهادات نرم افزاری و یا دستورالعملهایی به منظور کاهش ریسک پذیری واحد بوده است. مسائل ناشی و خوردگی نیز از مسائل مهم در این واحد است که پیشنهادات و دستورالعملهایی نیز در جهت کاهش ضریب ریسک مربوط به این مسائل ارائه شده است.

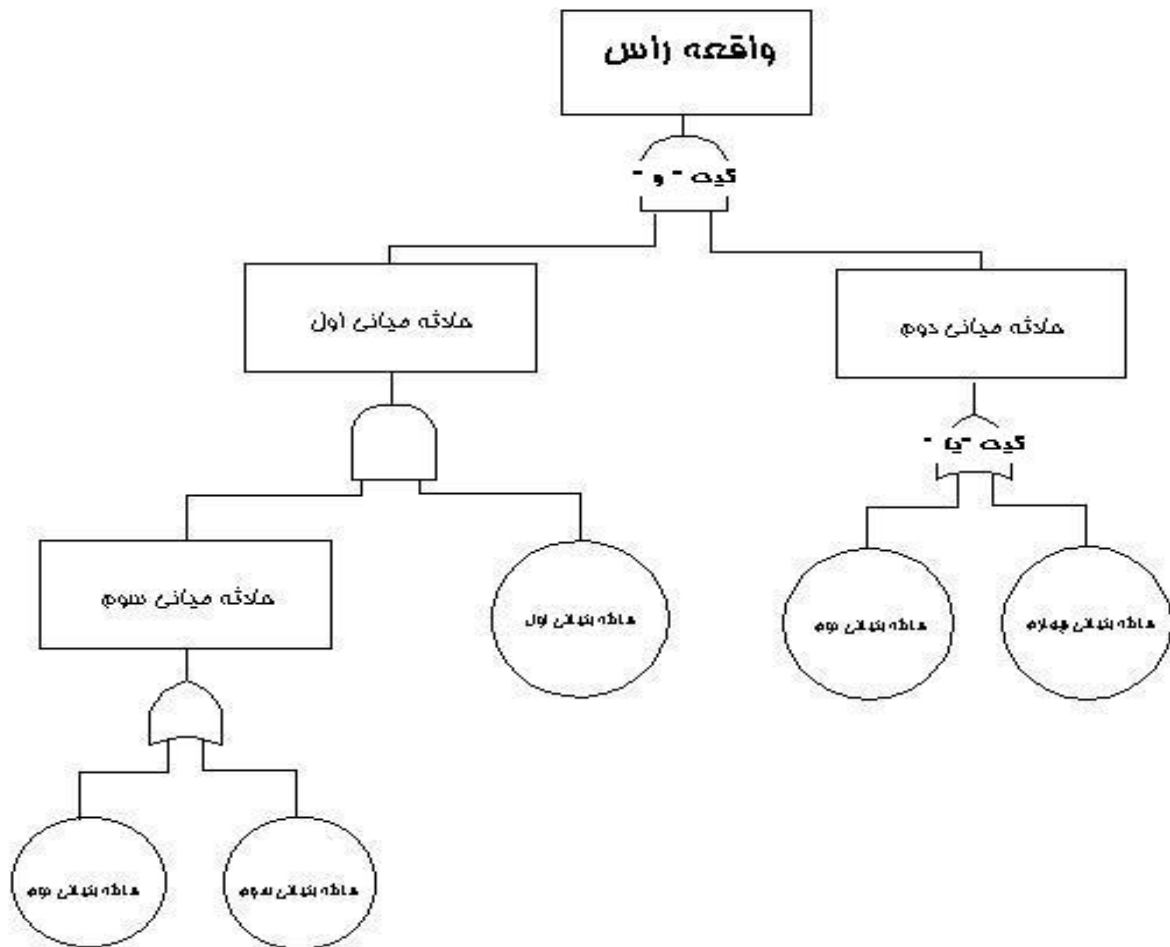
تقدیر و قدردانی:

در انتها بر خود لازم می دانم از مجتمع پتروشیمی خراسان به خاطر حمایتهای مالی و اطلاعاتی به خصوص همکاران واحد آمونیاک و همچنین از گروه HAZOP دانشکده مهندسی شیمی و نفت دانشگاه صنعتی شریف به سرپرستی جناب آقای دکتر رشتچیان، که در اجرای موفق این پروژه نقش به سزایی داشته اند تشکر و قدر دانی نمایم.

مراجع:

1. "Guidelines for hazard evaluation procedures", second edition with worked examples, New York; Center

ضمیمه ۱: نمونه یک درخت خطای توسعه یافته



ضمیمه ۲: شرح کامل اختصارات بکار رفته در بخش نتایج مطالعات مخاطرات و راهبری

اختصارات	شرح کامل
HIPPS	High Integrity Pressure Protection System
PSHH	Pressure Switch High High
LSLL	Level Switch Low Low
HV	Hand Valve
D	Drum
E	Exchanger
P	Pump